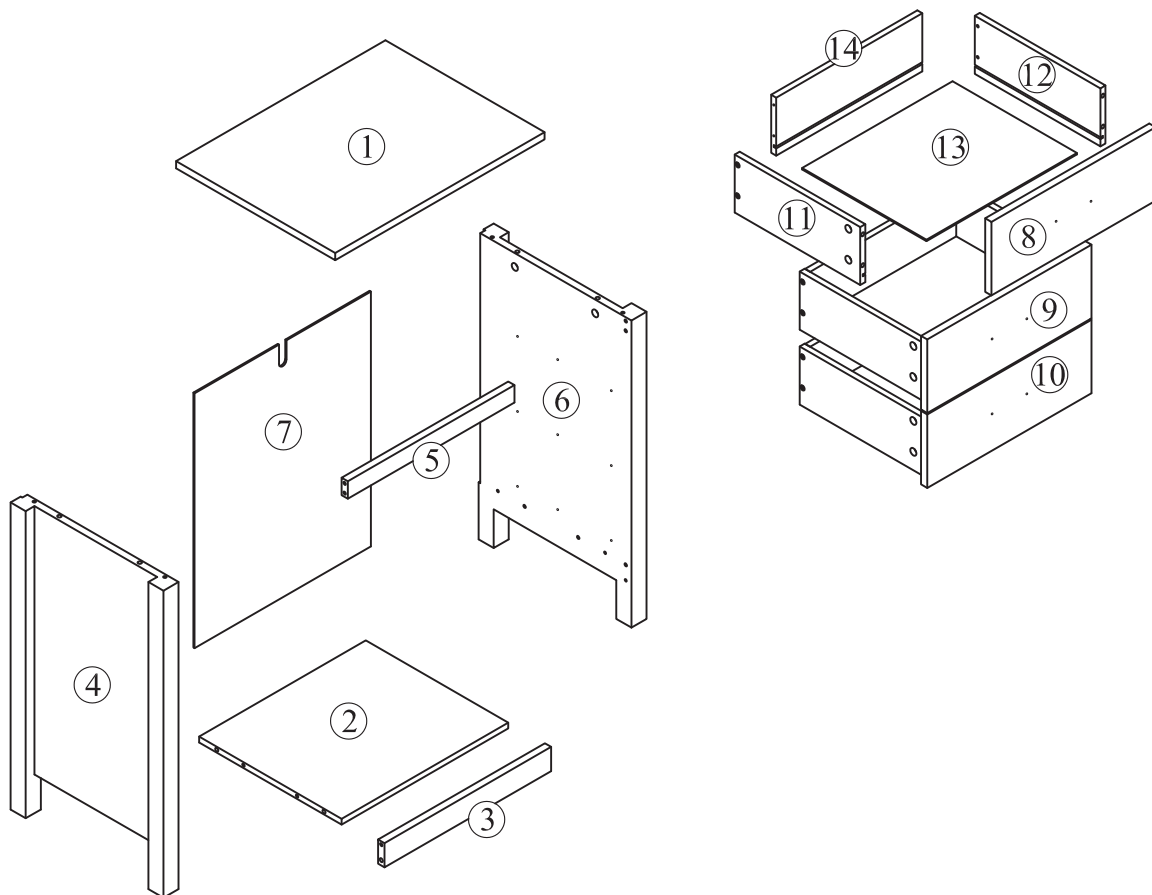


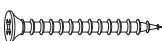


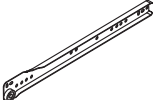
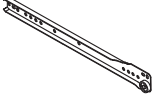
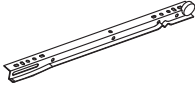
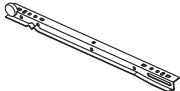

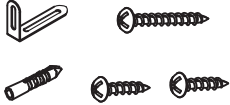

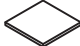

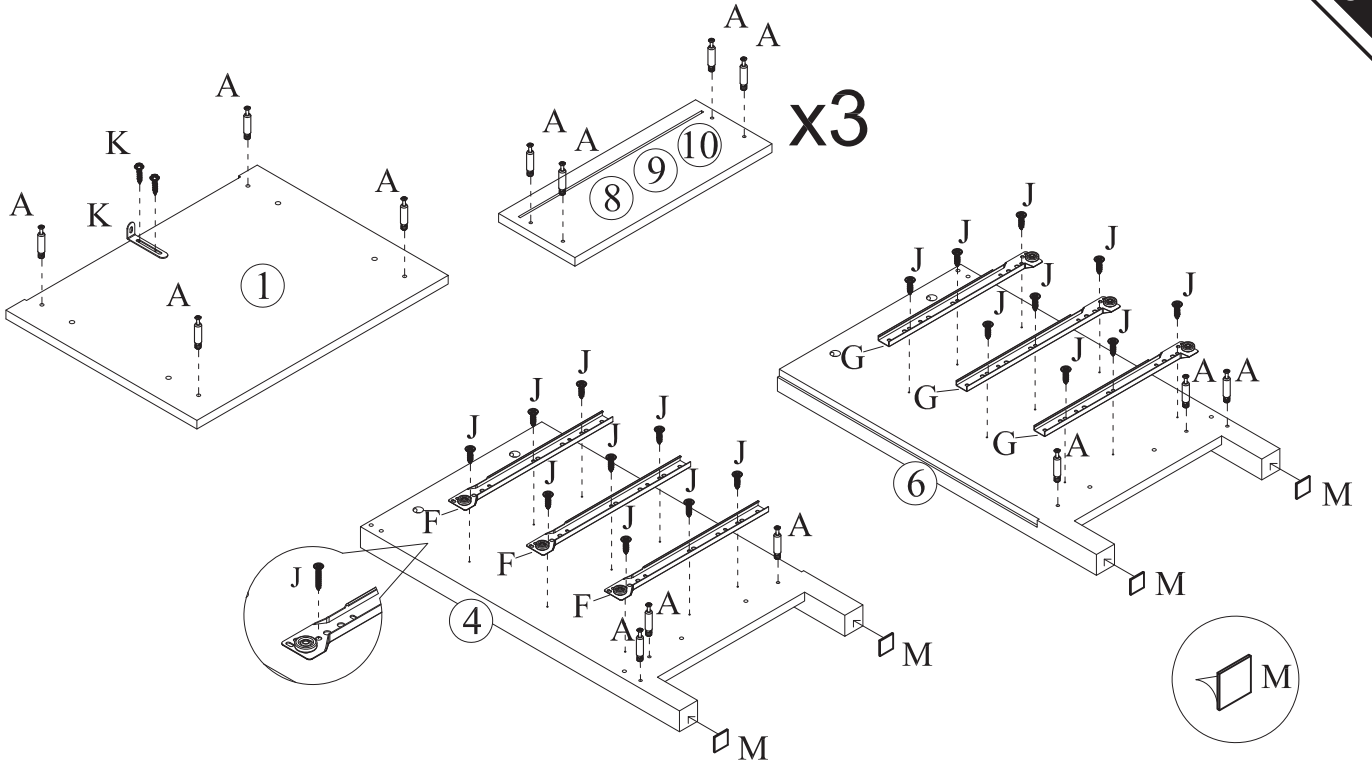


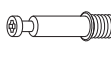
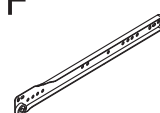
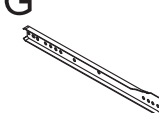



Tools Recommended

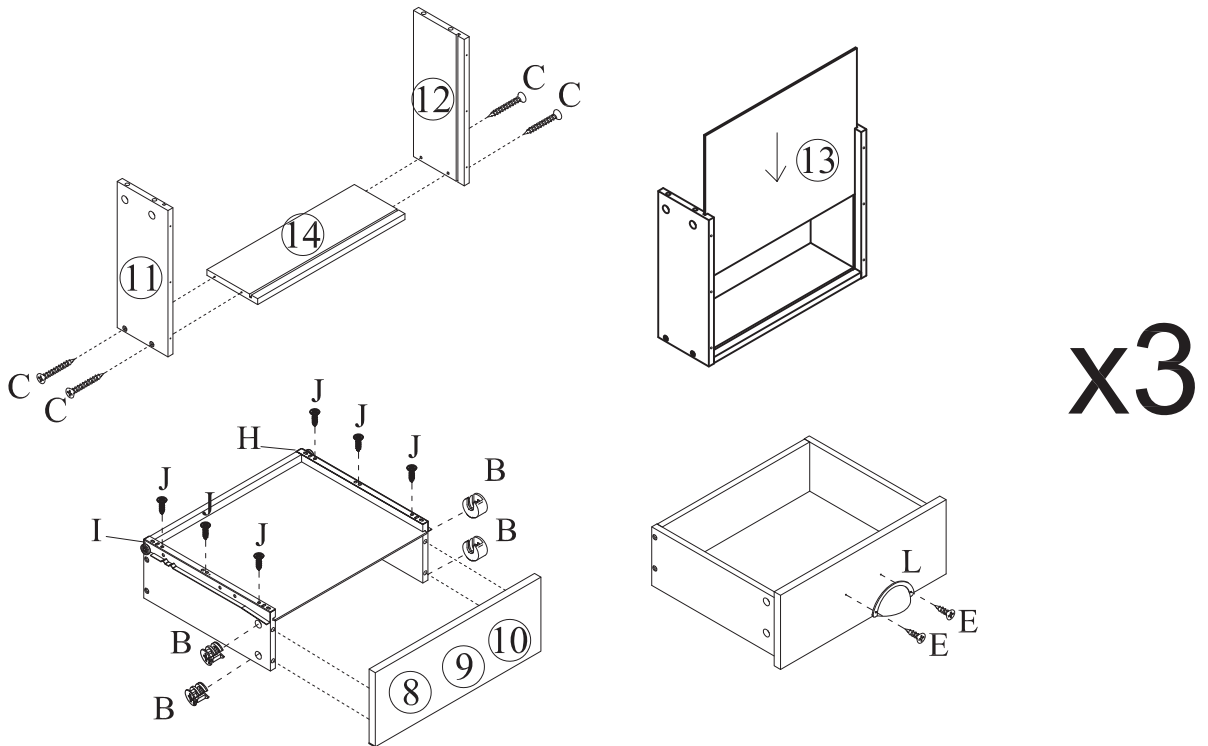
ASSEMBLY INSTRUCTION

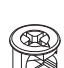
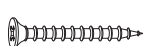







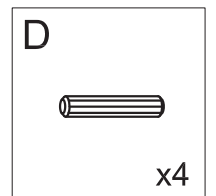
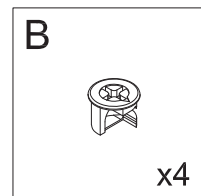
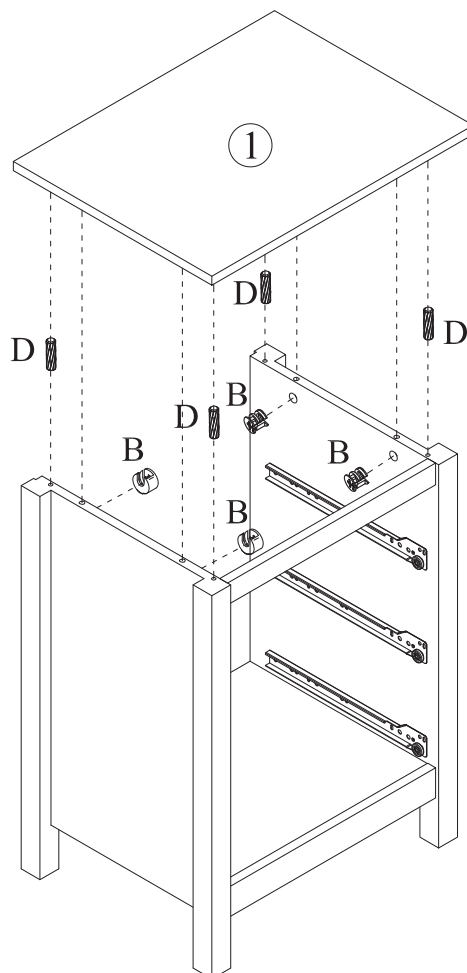
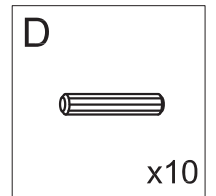
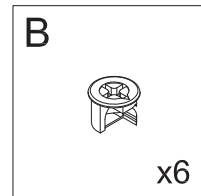
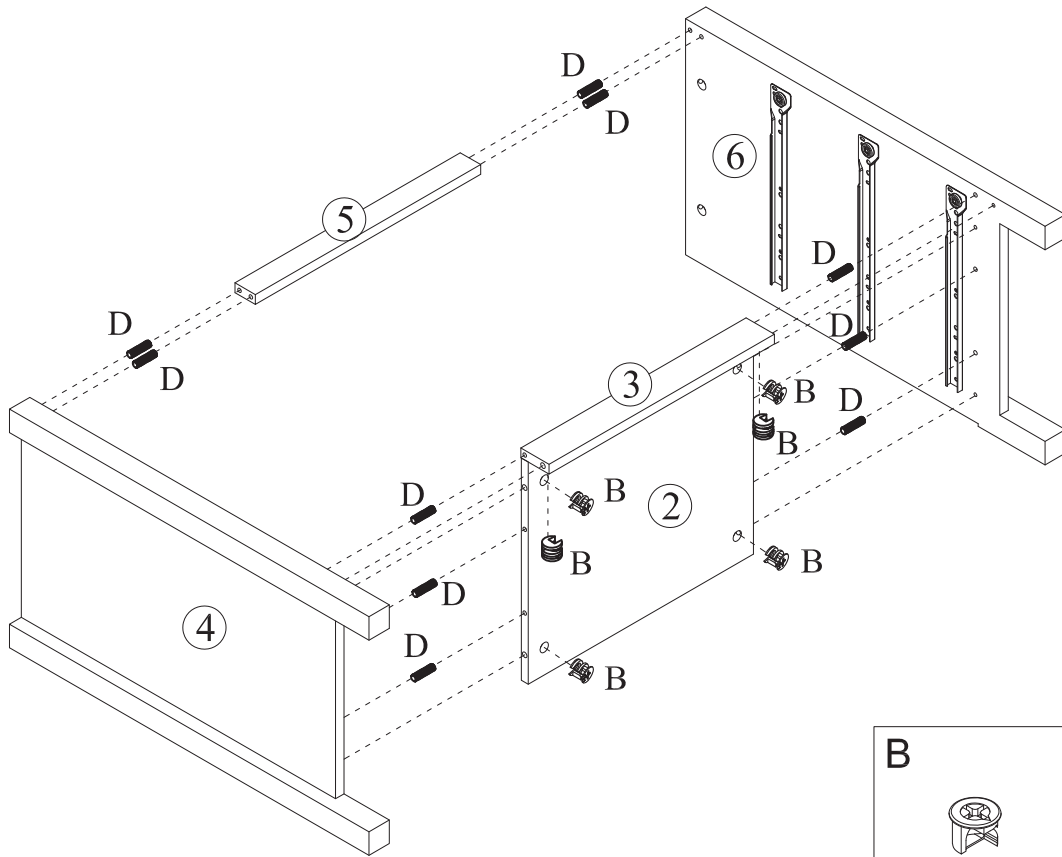
<p>A</p>  <p>Φ6X35mm</p>	<p>x 22</p>	<p>B</p>  <p>Φ15X9mm</p>	<p>x 22</p>	<p>C</p>  <p>M4x30mm</p>	<p>x 12</p>	<p>D</p>  <p>Φ8x30mm</p>	<p>x 14</p>	<p>E</p>  <p>M3.5x14mm</p>	<p>x 6</p>
<p>F</p> 	<p>x 3</p>	<p>G</p> 	<p>x 3</p>	<p>H</p> 	<p>x 3</p>	<p>I</p> 	<p>x 3</p>	<p>J</p>  <p>M3.5x12mm</p>	<p>x 36</p>
<p>K</p> 	<p>x 1</p>	<p>L</p> 	<p>x 3</p>	<p>M</p> 	<p>x 4</p>	<p>N</p>  <p>M3x12mm</p>	<p>x 13</p>		

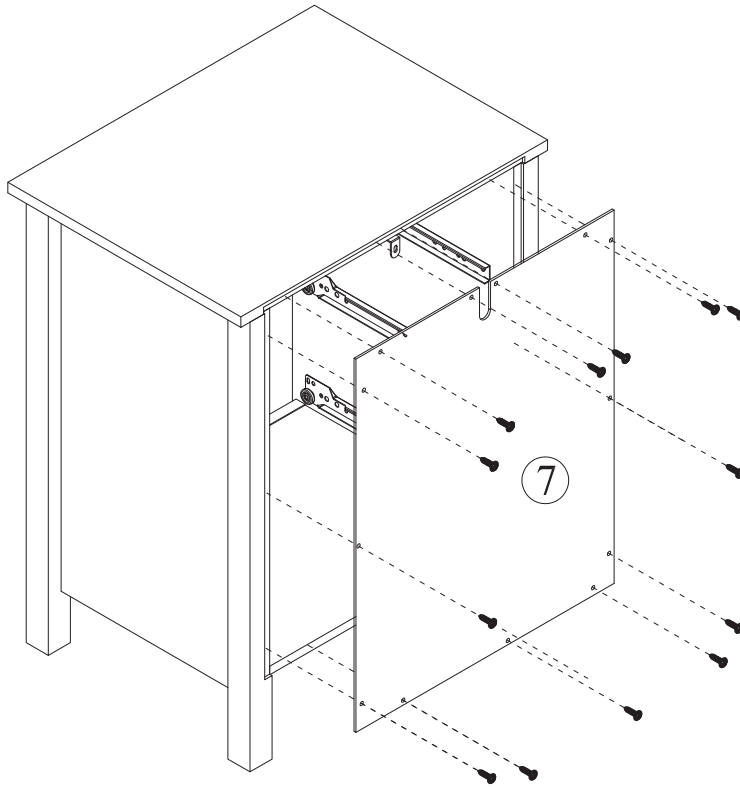


- | | | | | | |
|---|--|--|--|---|--|
| <p>A</p>  <p>x22</p> | <p>F</p>  <p>x3</p> | <p>G</p>  <p>x3</p> | <p>J</p>  <p>x18</p> | <p>K</p>  <p>x 2</p> | <p>M</p>  <p>x4</p> |
|---|--|--|--|---|--|



- | | | | | | | |
|--|--|---|---|---|---|---|
| <p>B</p>  <p>x12</p> | <p>C</p>  <p>x12</p> | <p>H</p>  <p>x3</p> | <p>I</p>  <p>x3</p> | <p>J</p>  <p>x18</p> | <p>L</p>  <p>x3</p> | <p>E</p>  <p>x6</p> |
|--|--|---|---|---|---|---|





Nx13

