

EN_IMPORTANT, RETAIN FOR FUTURE REFERENCE: READ CAREFULLY.

FR_IMPORTANT: A LIRE ATTENTIVEMENT ET A CONSERVER POUR VOUS Y REFRERER ULTERIEUREMENT

ES_IMPORTANTE, LEA DETENIDAMENTE Y GUARDE PARA FUTURAS REFERENCIAS.

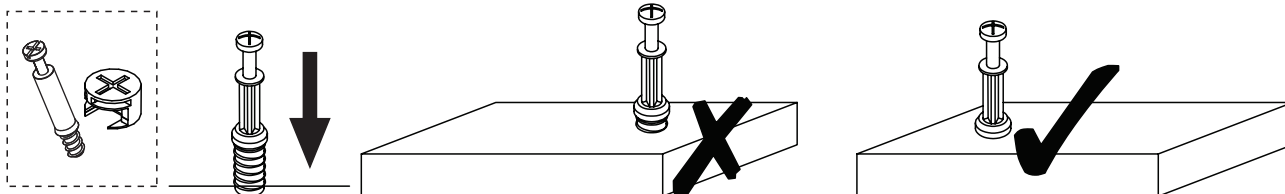
PT_IMPORTANTE, GARDE PARA FUTURA REFERÊNCIA, LEIA ATENTAMENTE.

DE_WICHTIG! SORFGFÄLTIG LESEN UND FÜR SPÄTERES NACHSCHLAGEN AUFBEWAHREN.

IT_IMPORTANTE, LEGGERE E CONSERVARE QUESTO MANUALE D'ISTRUZIONE PER UN USO FUTURO.

IF HAVE THIS ACCESSORY

NOTE DIFFERENT MODELS



EN_QUICKFIT: Tighten quickfit until shoulder is flush with panel. Do not overtighten or undertighten.

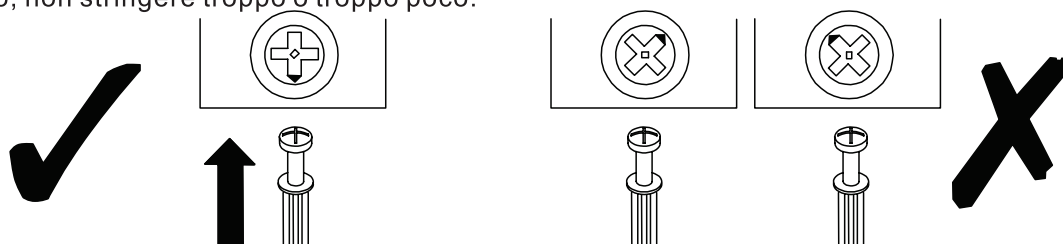
FR_RACCORD RAPIDE: Faites serrer le raccord rapide jusqu'à ce que l'épaulement soit parfaitement encastré dans le panneau. Il ne faut ni trop serrer ni insuffisamment serrer.

ES_QUICKFIT: Apriete quickfit hasta que el hombro se descargue con el panel. NO lo sobreapriete ni lo apriete poco.

PT_AJUSTE RÁPIDO: Aperte o ajuste rápido até estar nivelada com o painel. Não apertar demasiado ou excessivamente.

DE_QUICKFIT: Ziehen Sie den Quickfit fest, bis die Schulter mit der Platte bündig ist. Bitte nicht zu fest oder zu schwach anziehen.

IT_MONTAGGIO RAPIDO: Stringere il montaggio rapido fino a quando la spalla è a filo con il pannello, non stringere troppo o troppo poco.



EN_CAM LOCK: When fitting cam lock, ensure starting position is correct before you insert connecting quickfit.

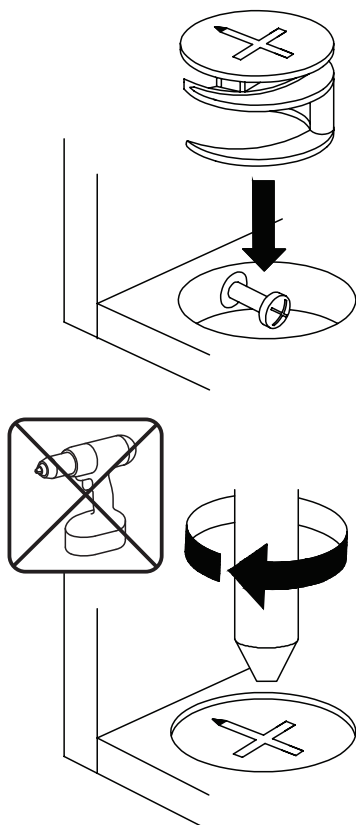
FR_SERRURE BATTEUSE: Avant d'insérer la serrure batteuse, veillez à la bonne orientation avant d'insérer le raccord rapide.

ES_CIERRE DE LA CÁMARA: Cuando instale el cierre de la cámara, asegúrese de que la posición de inicio es correcta antes de que inserte el quickfit conector.

PT_BLOQUEIO: Ao instalar o bloqueio, assegurar-se de que a posição inicial está correcta antes de inserir o encaixe de ligação rápida.

DE_CAM-LOCK: Achten Sie bei der Montage des Cam-Locks auf die richtige Ausgangsposition, bevor Sie den Quickfit einsetzen.

IT_BLOCCAGGIO A CAMMA: Quando si monta il bloccaggio a camma, assicurarsi che la posizione iniziale sia corretta prima di inserire il montaggio rapido di collegamento.



EN_Quickfit head should be in the centre of the cam lock when the two panels are joined.

Cam lock should be inserted before quickfit.

FR_Lorsque les deux panneaux sont assemblés, la tête du raccord rapide doit reposer au centre de la serrure batteuse.

Il faut insérer la serrure batteuse avant le raccord rapide.

ES_El cabezal del quickfit debe estar en el centro del cierre de la cámara cuando se unan los dos paneles.

Se debe insertar el cierre de la cámara antes que el quickfit.

PT_A cabeça de ajuste rápido deve estar no centro da fechadura quando os dois painéis estão unidos.

A fechadura de cames deve ser inserida antes de ser rápida.

DE_Der Quickfit-Kopf sollte sich in der Mitte des Cam-Locks befinden, wenn die beiden Platten zusammengefügt sind.

Der Cam-Lock sollte vor dem Quickfit eingesetzt werden.

IT_La testa del montaggio rapido deve trovarsi al centro del bloccaggio a camma quando i due pannelli sono uniti.

Il Bloccaggio a Camma deve essere inserito prima del montaggio rapido.

EN_Turn cam lock clockwise to tighten.

FR_Faites tourner la serrure batteuse dans le sens des aiguilles d'une montre pour la resserrer.

ES_Gire el cierre de la cámara en sentido horario para apretarlo.

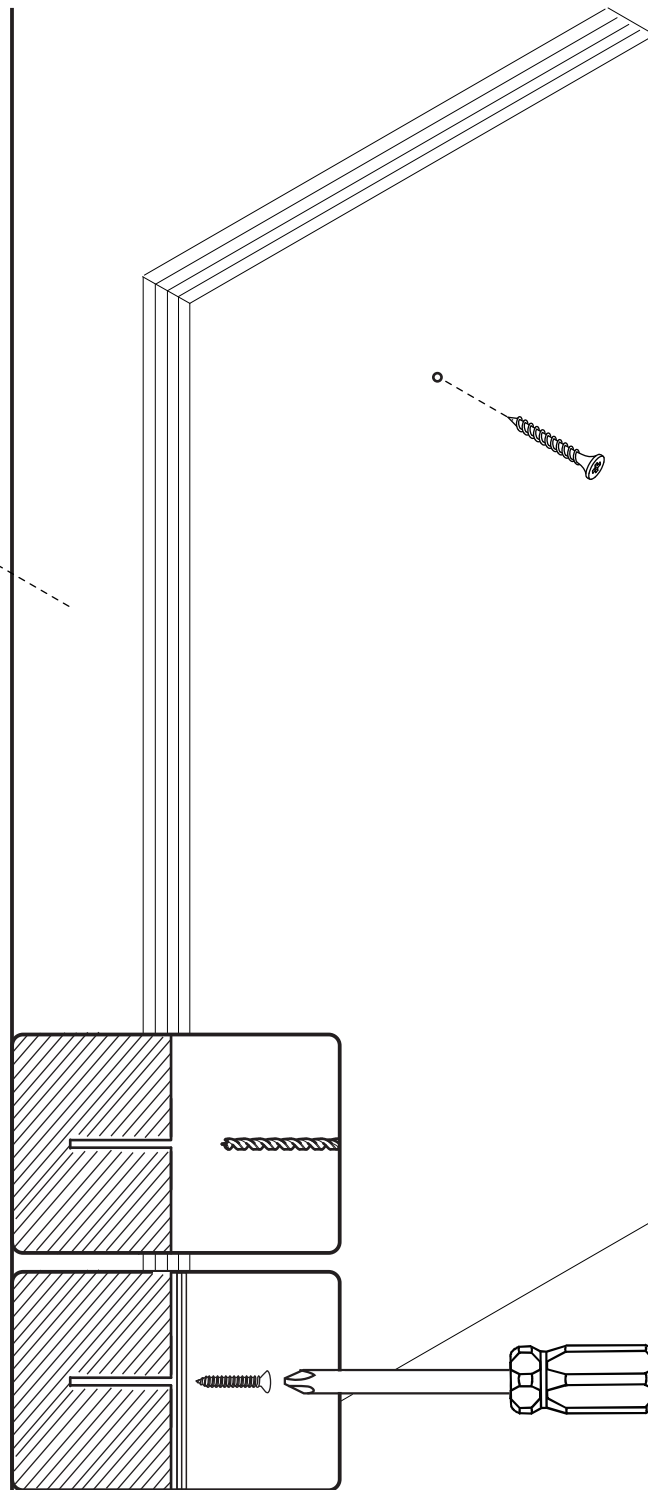
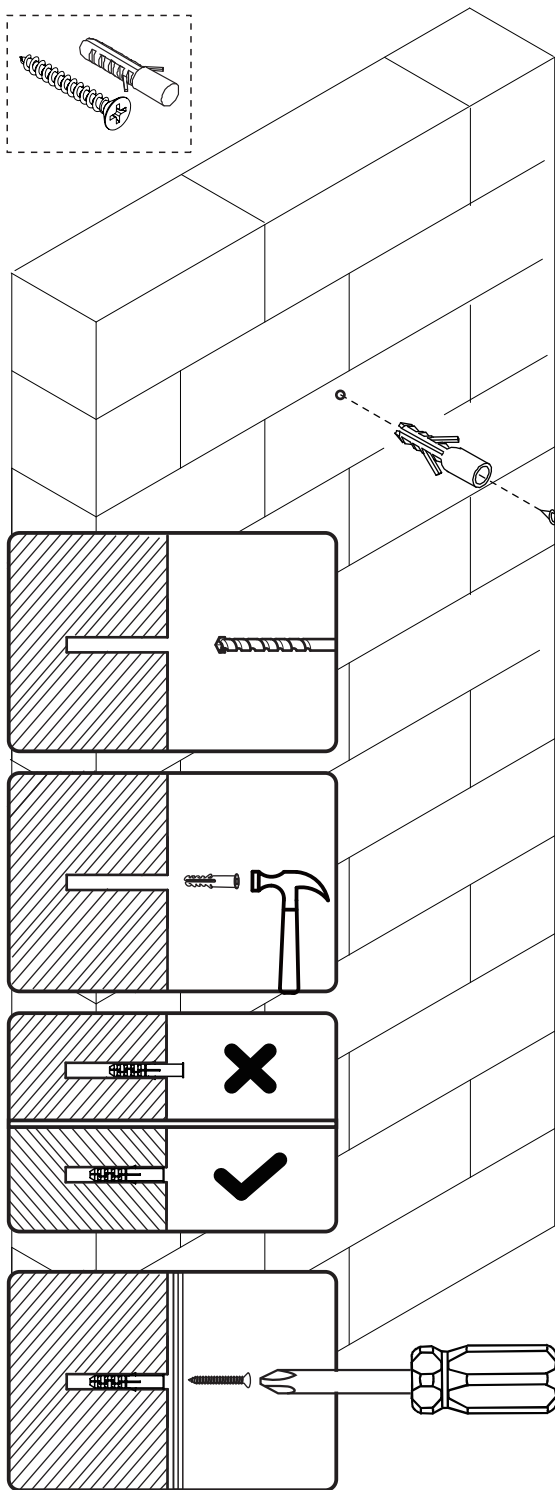
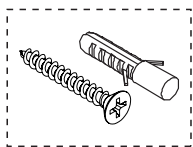
PT_Rodar o bloqueio no sentido dos ponteiros do relógio para o apertar.

DE_Drehen Sie den Cam-Lock im Uhrzeigersinn, um ihn festzuziehen.

IT_Ruotare il bloccaggio a camma in senso orario per stringere.

IF HAVE THIS ACCESSORY

NOTE DIFFERENT MODELS



EN If it is a solid wall, please use expansion and self-tapping screws, if it is a wooden wall, only use self-tapping screws, please do not overtighten the screws

FR Si le mur est massif, veuillez utiliser des chevilles à expansion et des vis autotaraudeuses, mais s'il s'agit d'un mur en bois, utilisez uniquement des vis autotaraudeuses et ne serrez pas trop les vis.

ES Para una pared sólida, utilice los tornillos de expansión y autorroscantes. Para una pared de madera, utilice exclusivamente los tornillos autorroscantes, no los apriete demasiado.

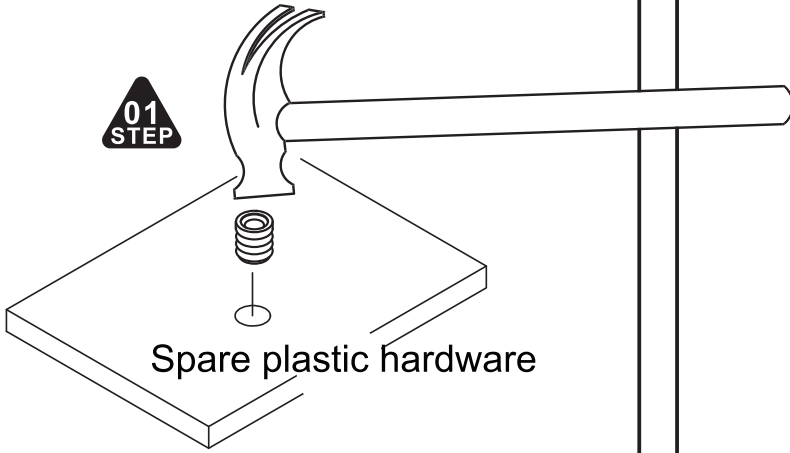
PT Se for uma parede sólida, use por favor parafusos de expansão e auto-roscantes, se for uma parede de madeira, use apenas parafusos auto-roscantes, por favor não aperte demasiado os parafusos.

DE Wenn es sich um eine Massivwand handelt, verwenden Sie bitte Dehnungs- und selbstschneidende Schrauben. Wenn es sich um eine Holzwand handelt, verwenden Sie nur selbstschneidende Schrauben, bitte ziehen Sie die Schrauben nicht zu fest an.

IT Se si tratta di un muro solido, utilizzare sia viti ad espansione che autofilettanti. Se si tratta di una parete in legno, utilizzare solo viti autofilettanti, non stringere eccessivamente le viti.



01
STEP

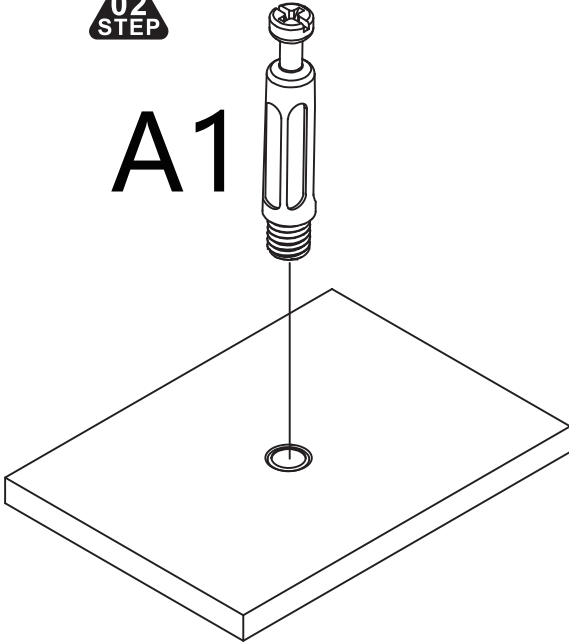


Spare plastic hardware

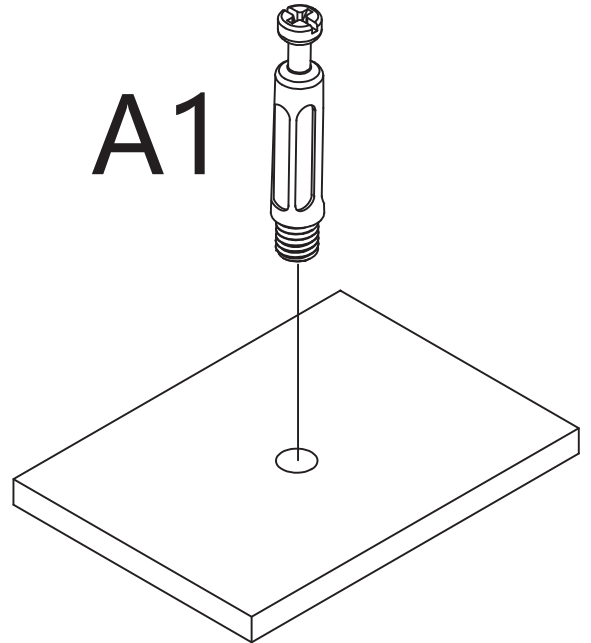


02
STEP

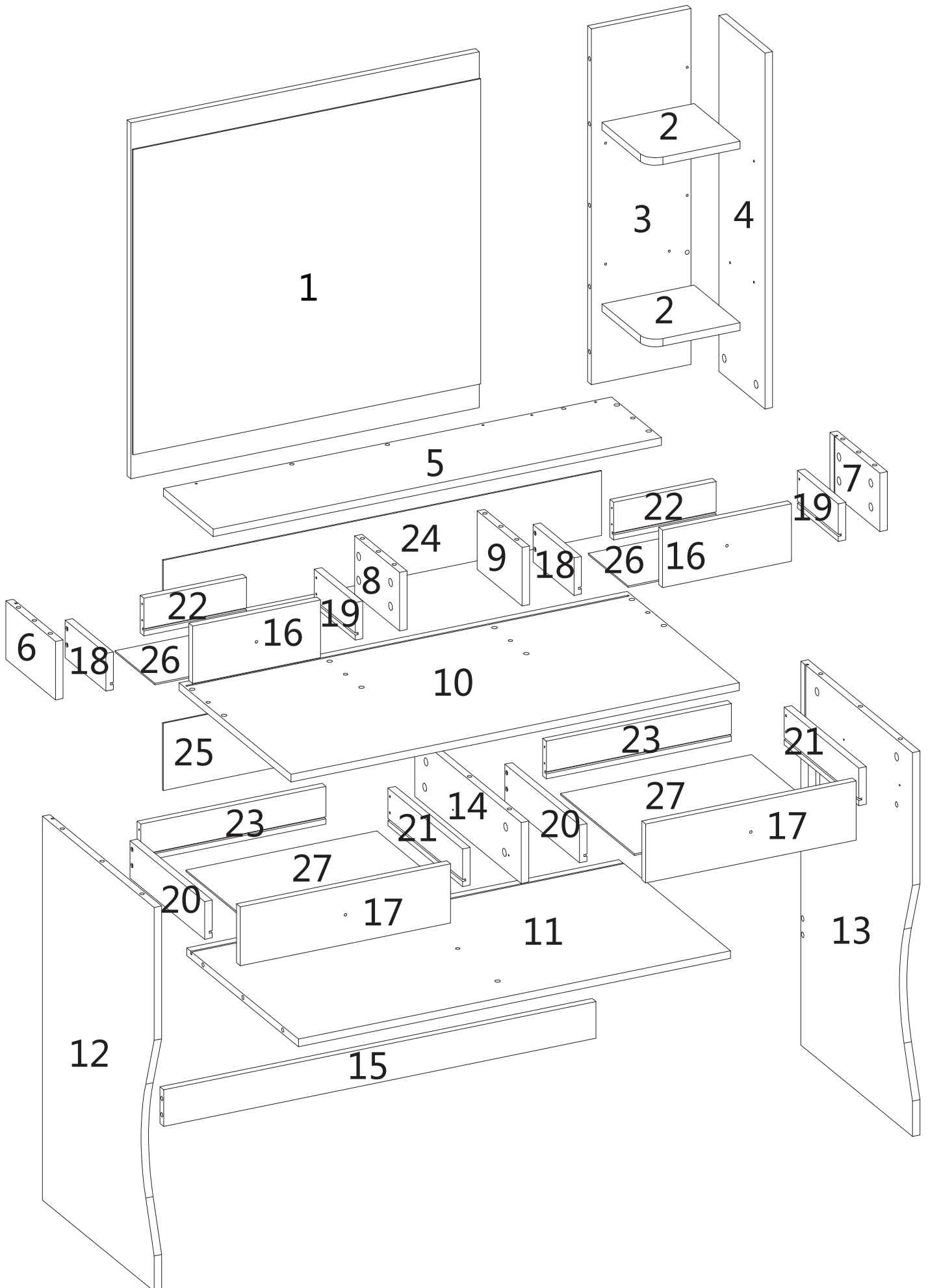
A1



A1

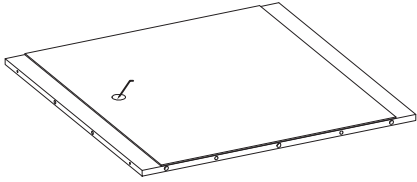


EXPLOSION FIGURE



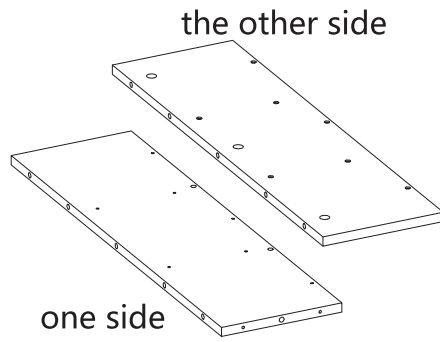
BOX : 1/2

1



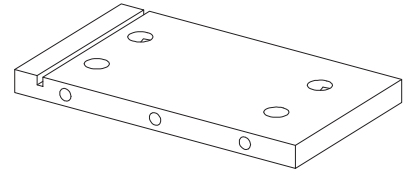
700*700mm

3



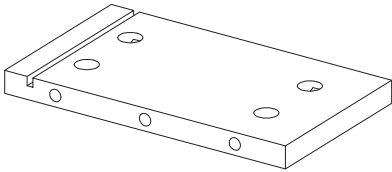
700*200mm

6



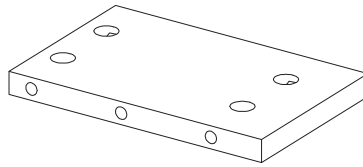
115*200mm

7



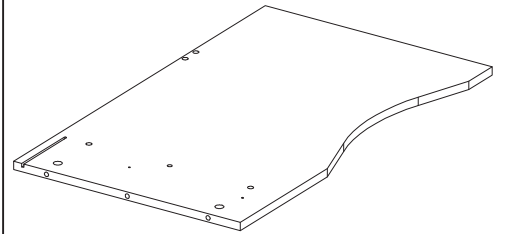
115*200mm

8



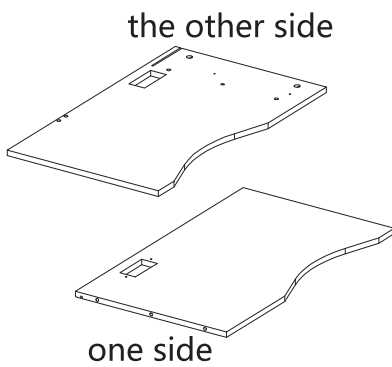
115*180mm

12



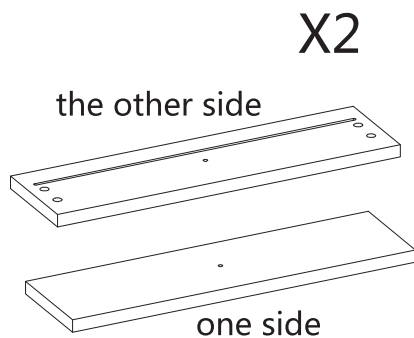
755*449mm

13



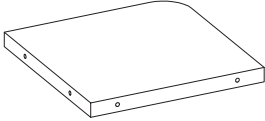
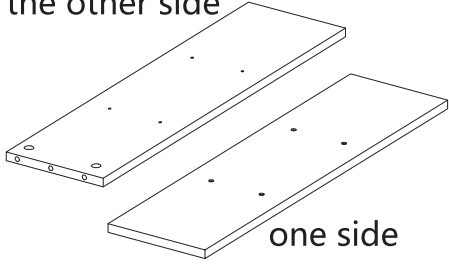
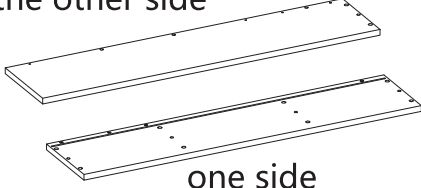
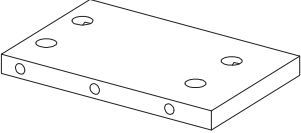
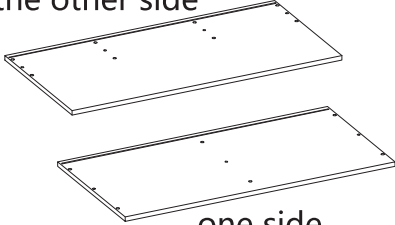
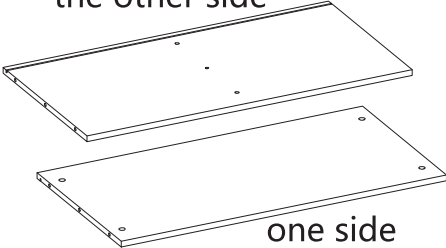
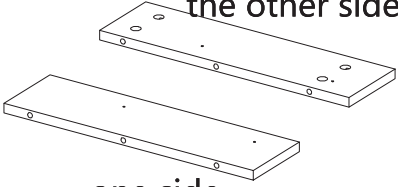
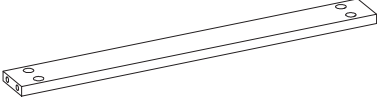
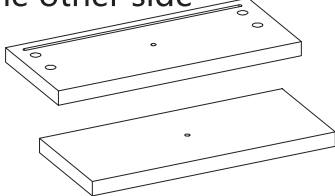
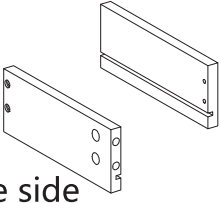
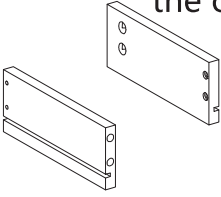
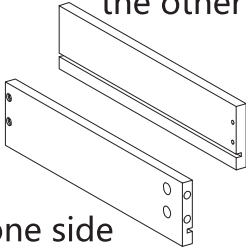
755*449mm

17



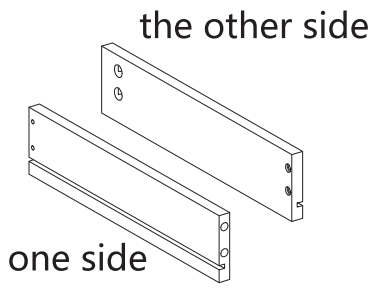
422.5*116mm

BOX : 2/2

<p>2</p> <p>X2</p>  <p>183*184mm</p>	<p>4</p> <p>the other side</p>  <p>one side</p> <p>700*185mm</p>	<p>5</p> <p>the other side</p>  <p>one side</p> <p>900*200mm</p>
<p>9</p>  <p>115*180mm</p>	<p>10</p> <p>the other side</p>  <p>one side</p> <p>900*450mm</p>	<p>11</p> <p>the other side</p>  <p>one side</p> <p>868*448mm</p>
<p>14</p> <p>the other side</p>  <p>one side</p> <p>428*120mm</p>	<p>15</p>  <p>868*72mm</p>	<p>16</p> <p>X2</p> <p>the other side</p>  <p>one side</p> <p>257*113mm</p>
<p>18</p> <p>X2</p> <p>the other side</p>  <p>one side</p> <p>164*74mm</p>	<p>19</p> <p>X2</p> <p>the other side</p>  <p>one side</p> <p>164*74mm</p>	<p>20</p> <p>X2</p> <p>the other side</p>  <p>one side</p> <p>300*74mm</p>

21

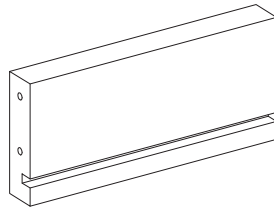
X2



300*74mm

22

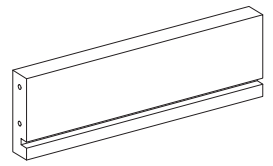
X2



212*74mm

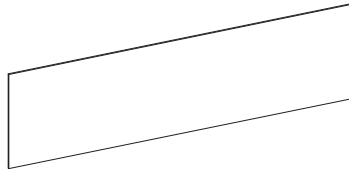
23

X2



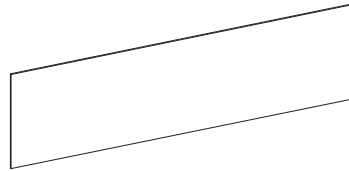
377.5*74mm

24



878*124mm

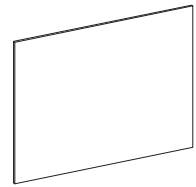
25



878*129mm

26

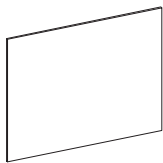
X2



161*222mm

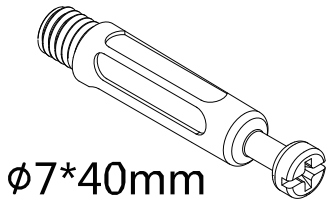
27

X2



297*387.5mm

A

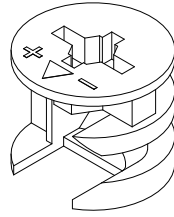


φ7*40mm

37PCS

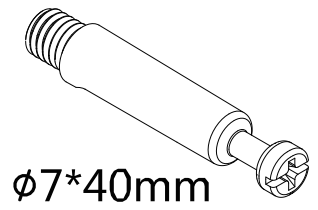
B

Ø15*11mm



37PCS

C

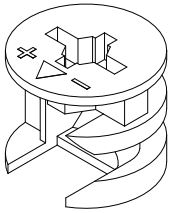


φ7*40mm

16PCS

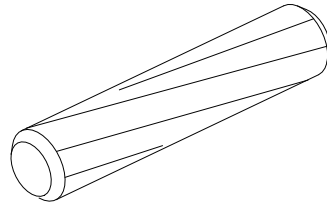
D

Ø15*9.5mm



16PCS

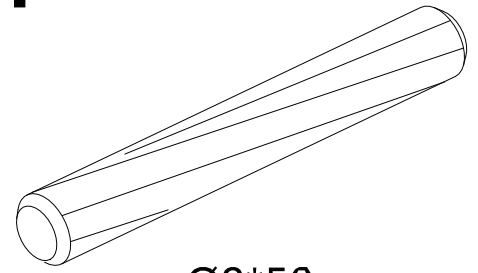
E



Ø8*30mm

20PCS

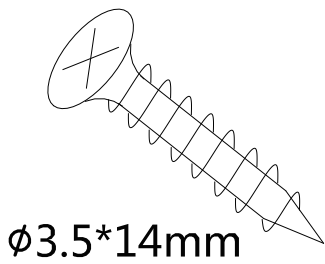
F



Ø8*50mm

1PC

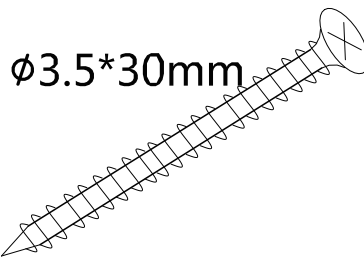
G



φ3.5*14mm

48PCS

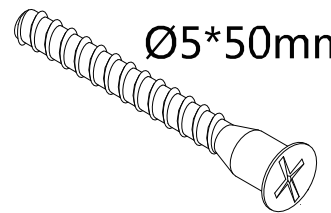
H



φ3.5*30mm

16PCS

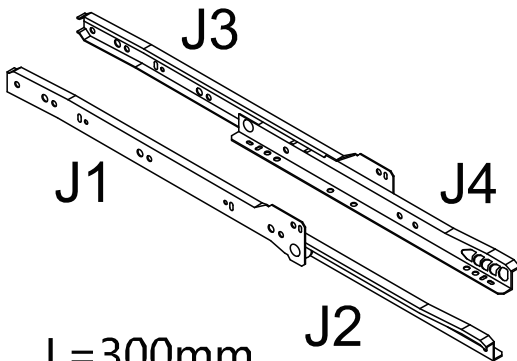
I



Ø5*50mm

15PCS

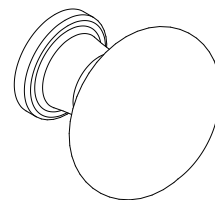
J



L=300mm

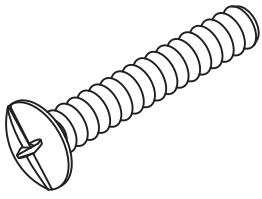
2PCS

K



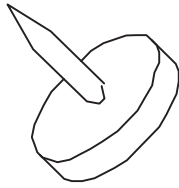
4PCS

L



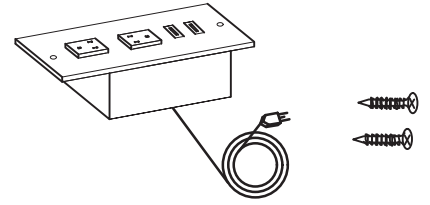
4PCS

M



4PCS

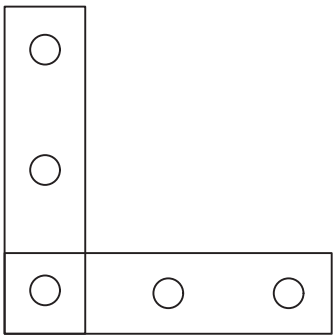
N



N1*1

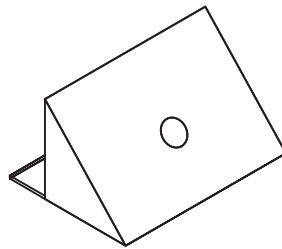
N2*2

O



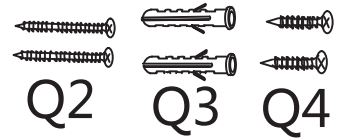
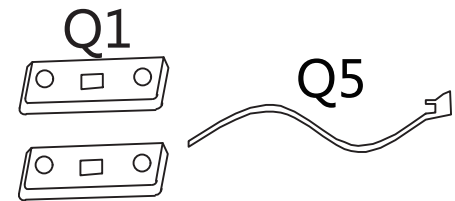
4PC

P



12PCS

Q



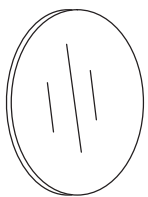
Q2

Q3

Q4

2PCS

R



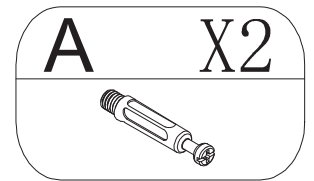
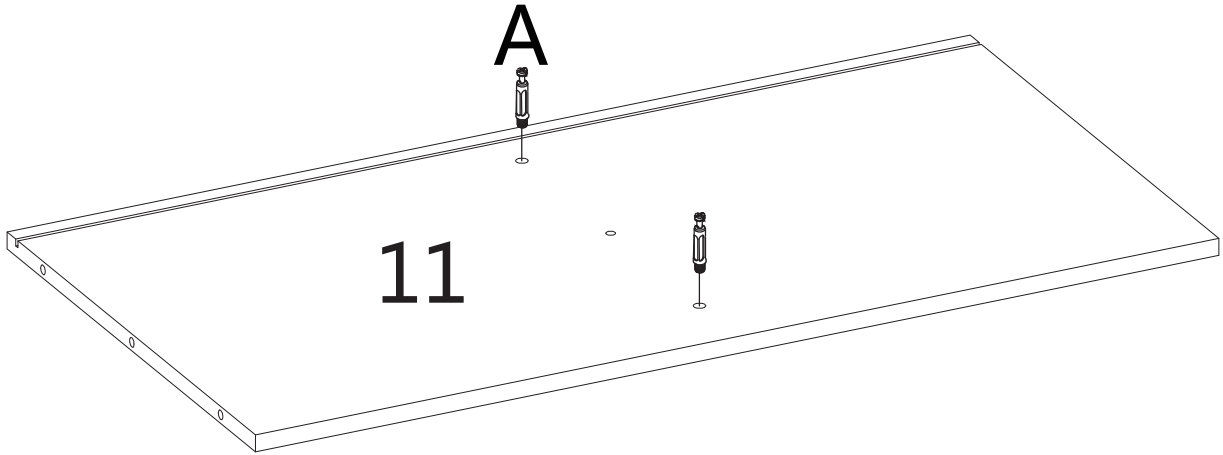
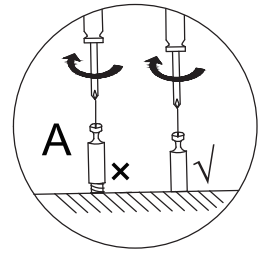
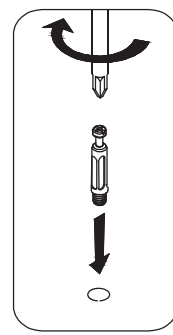
68PCS

Spare plastic hardware

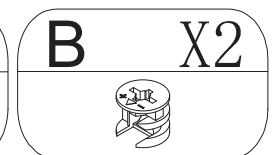
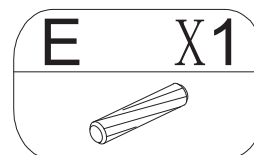
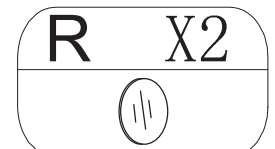
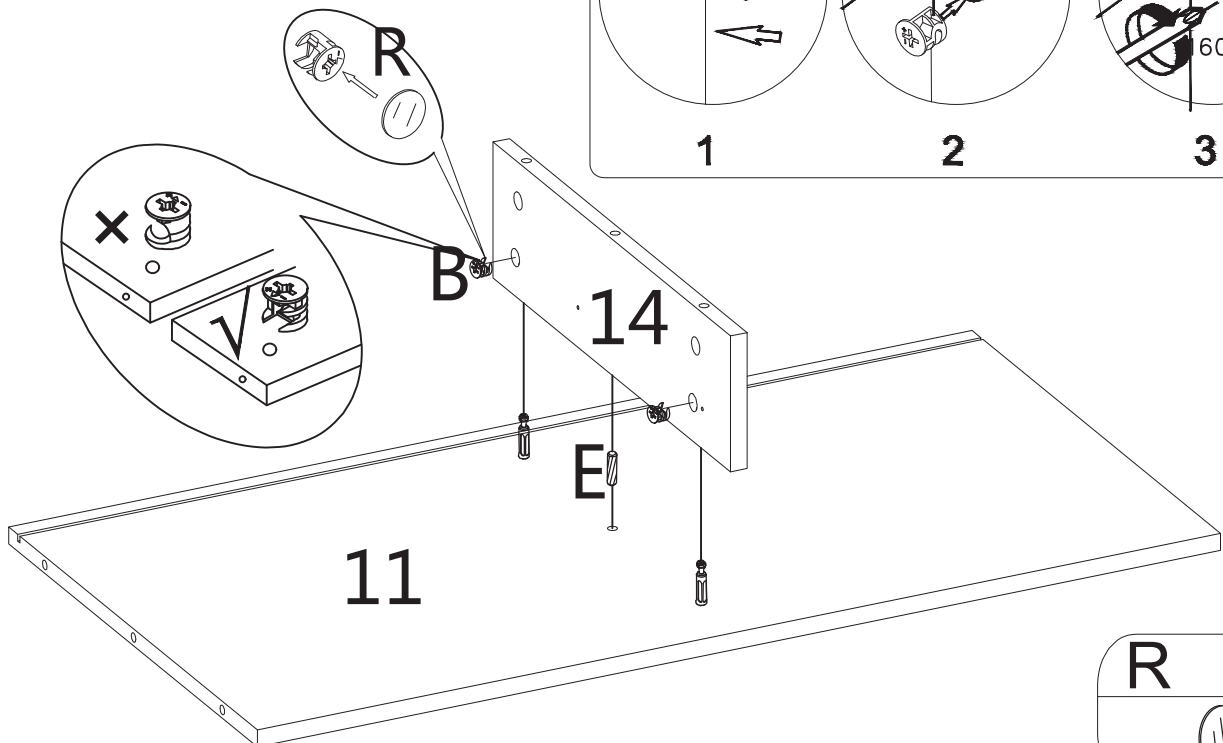
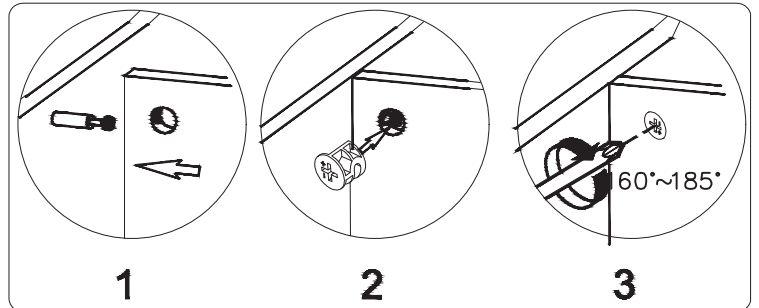


X4

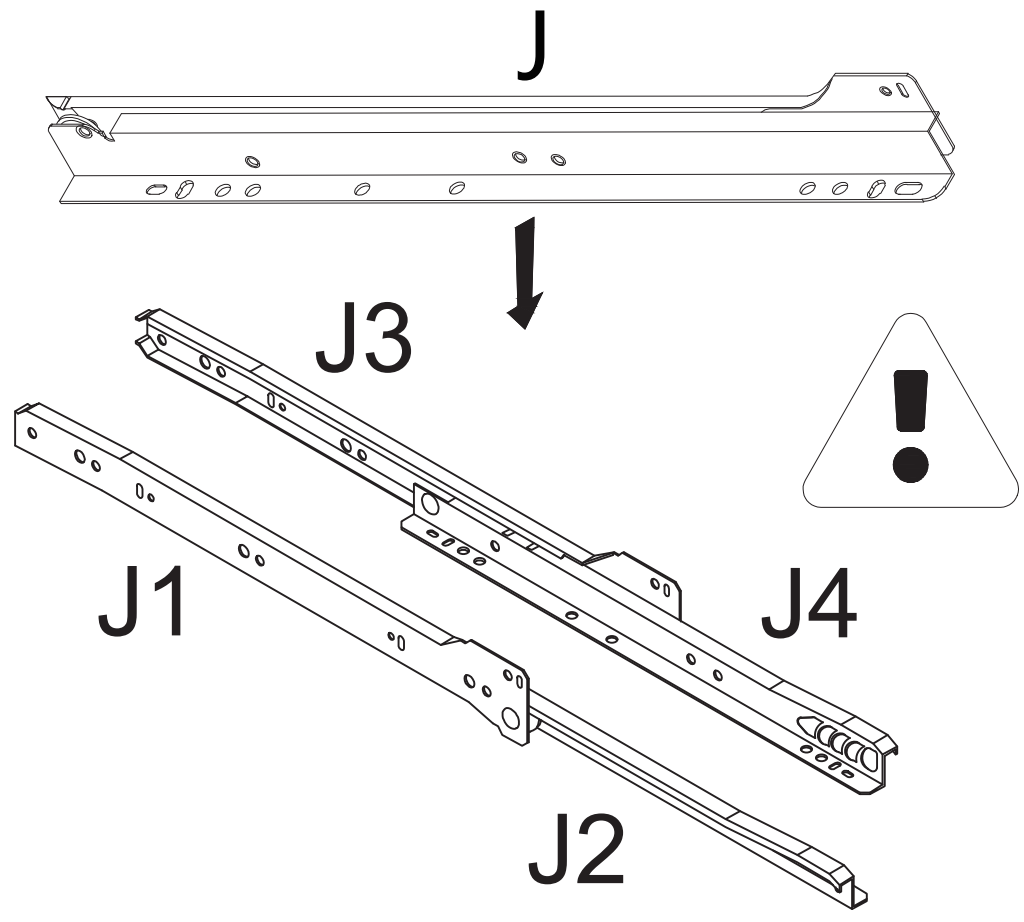
STEP 1



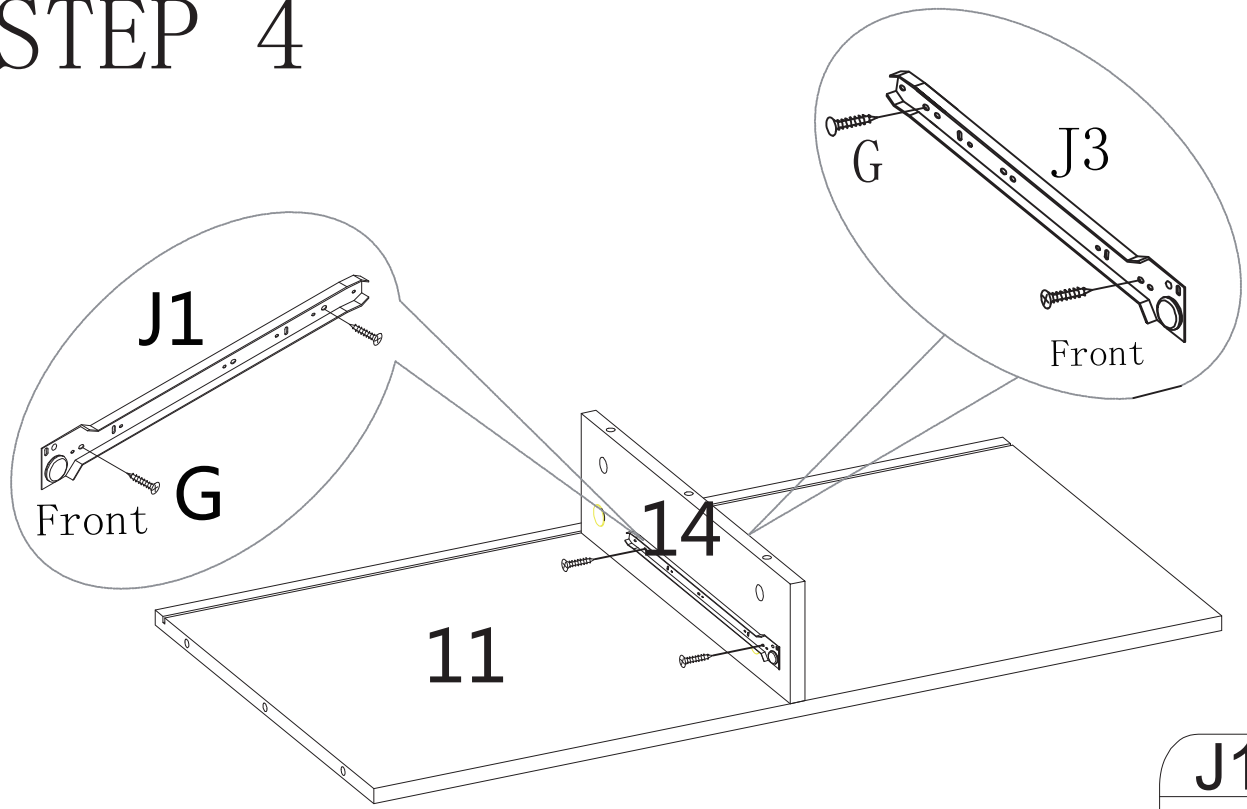
STEP 2



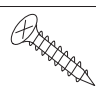


STEP 3

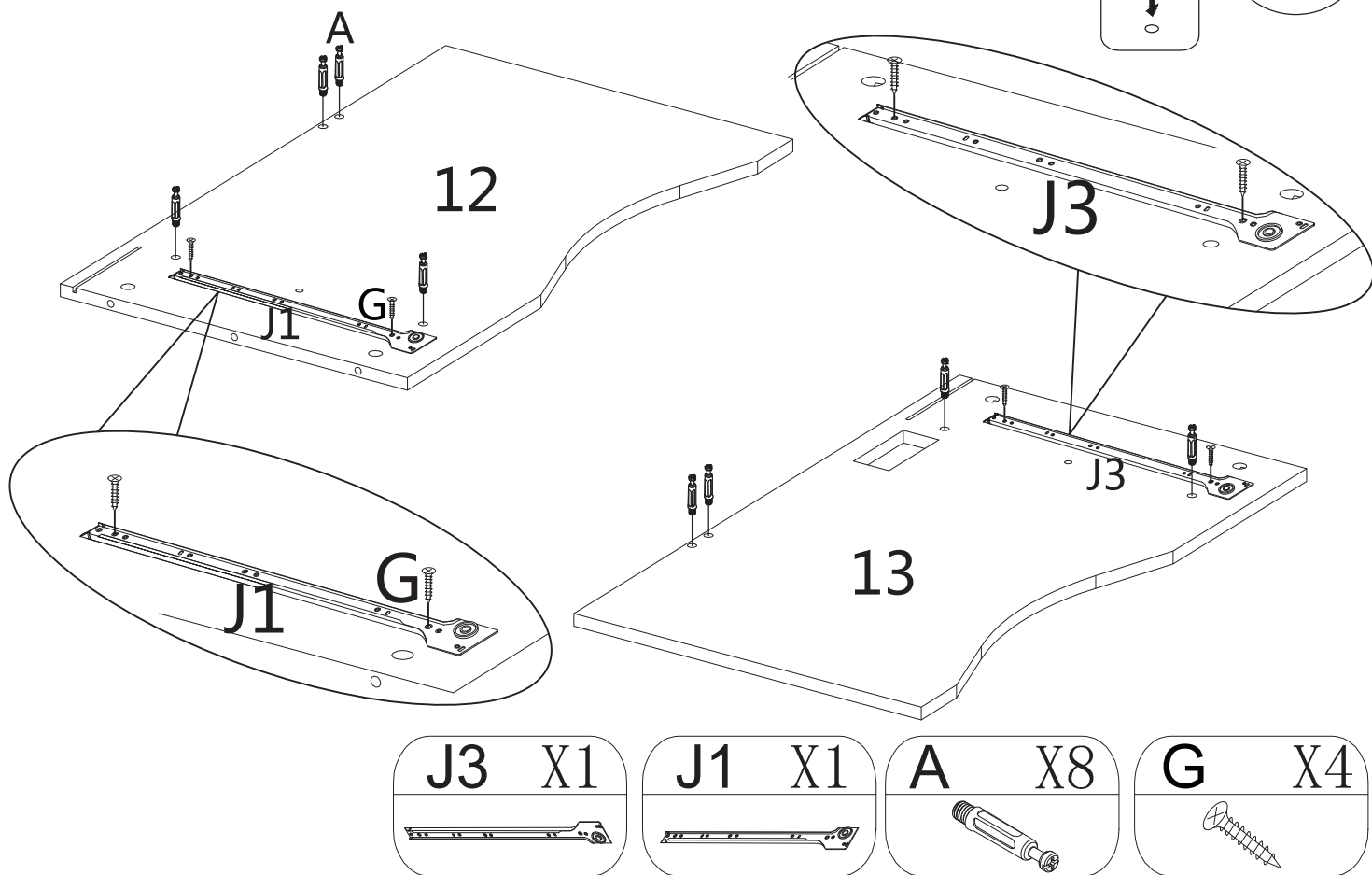


STEP 4

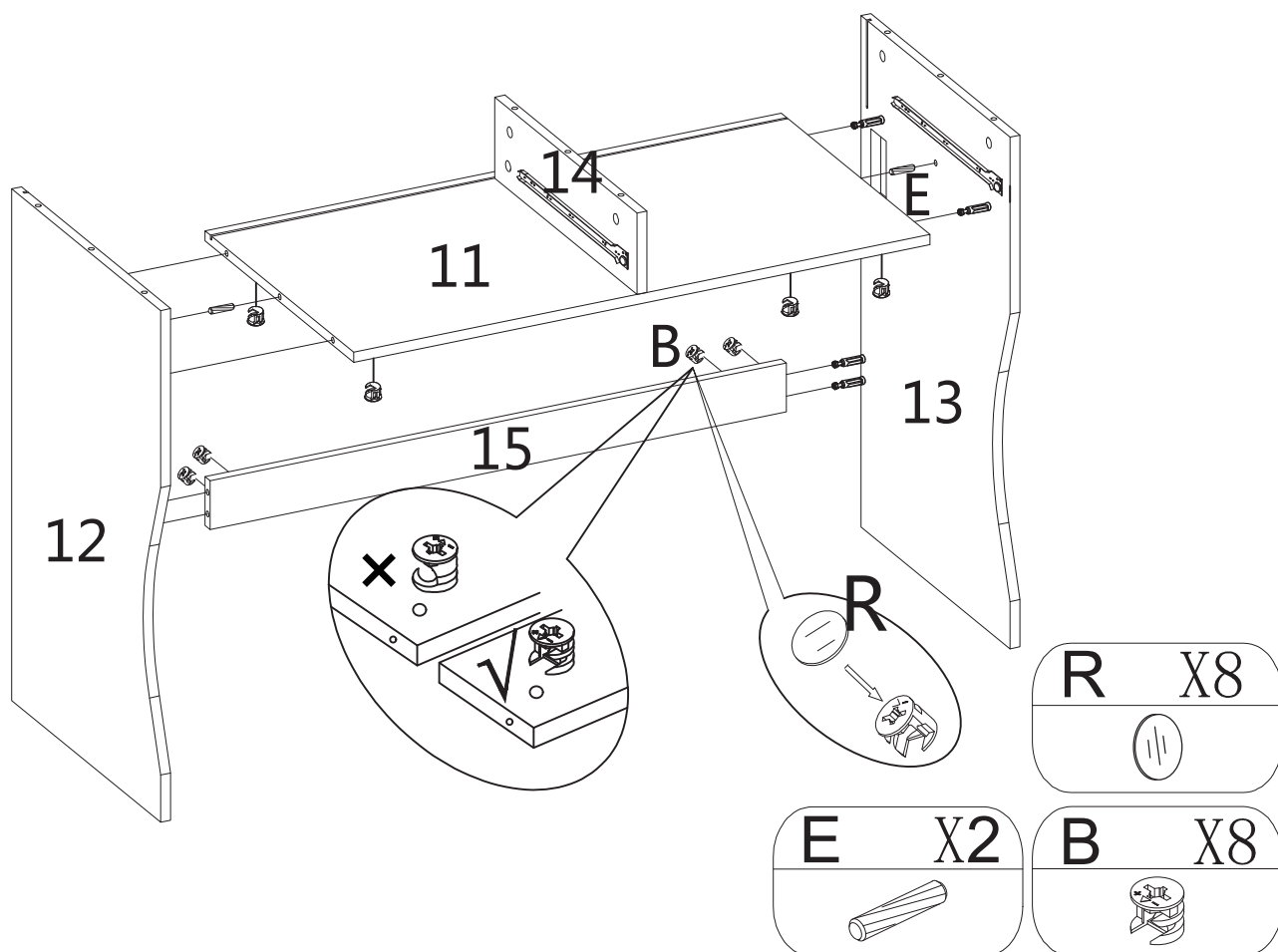


- | | |
|---|----|
| J1 | X1 |
|  | |
| J3 | X1 |
|  | |
| G | X4 |
|  | |

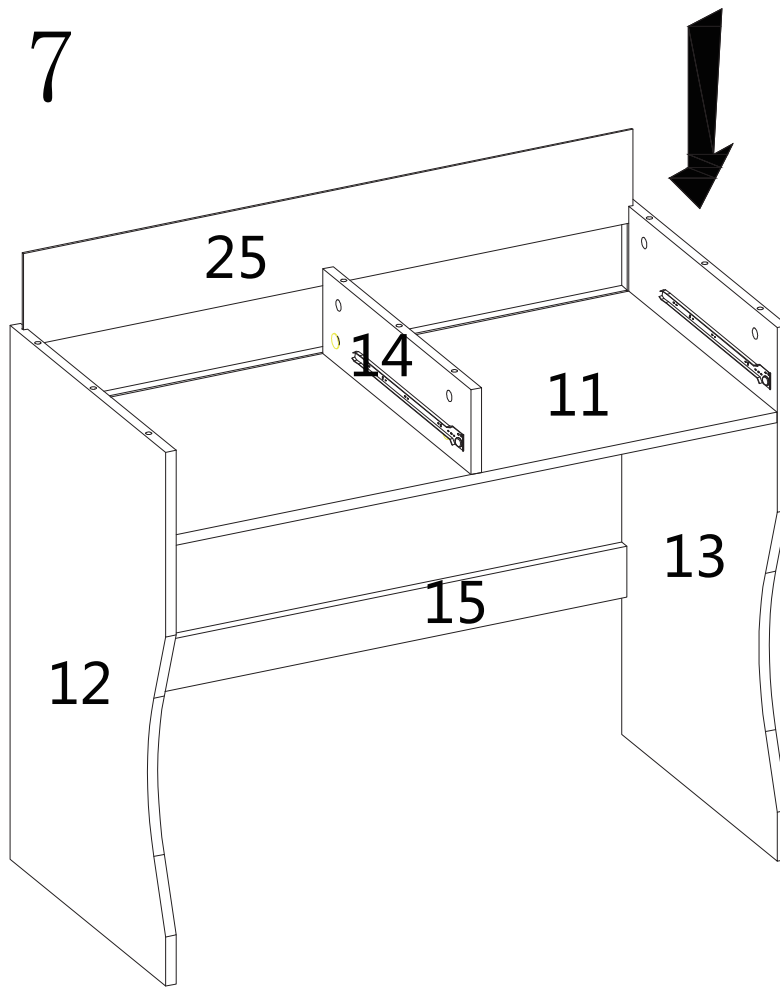
STEP 5



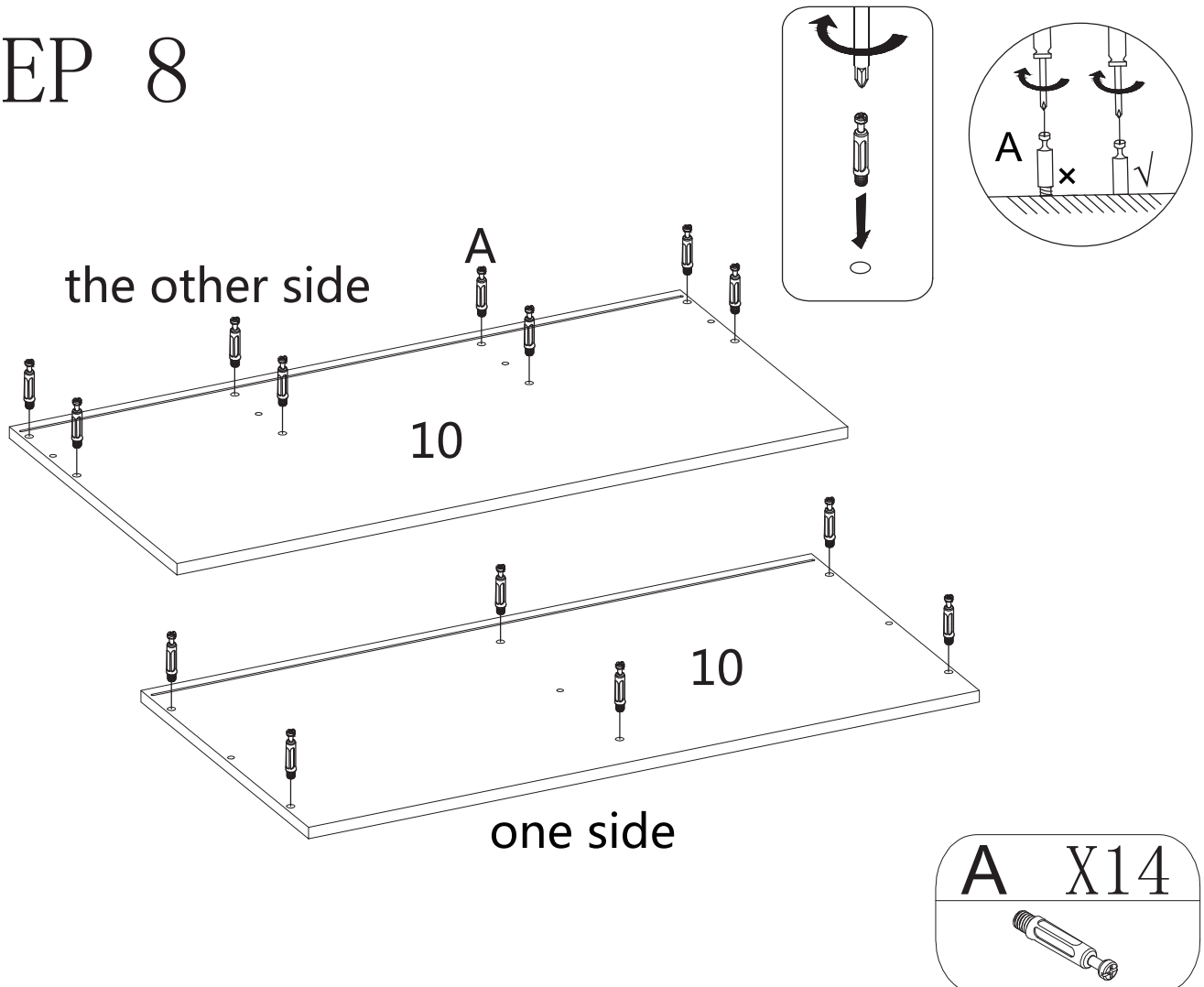
STEP 6



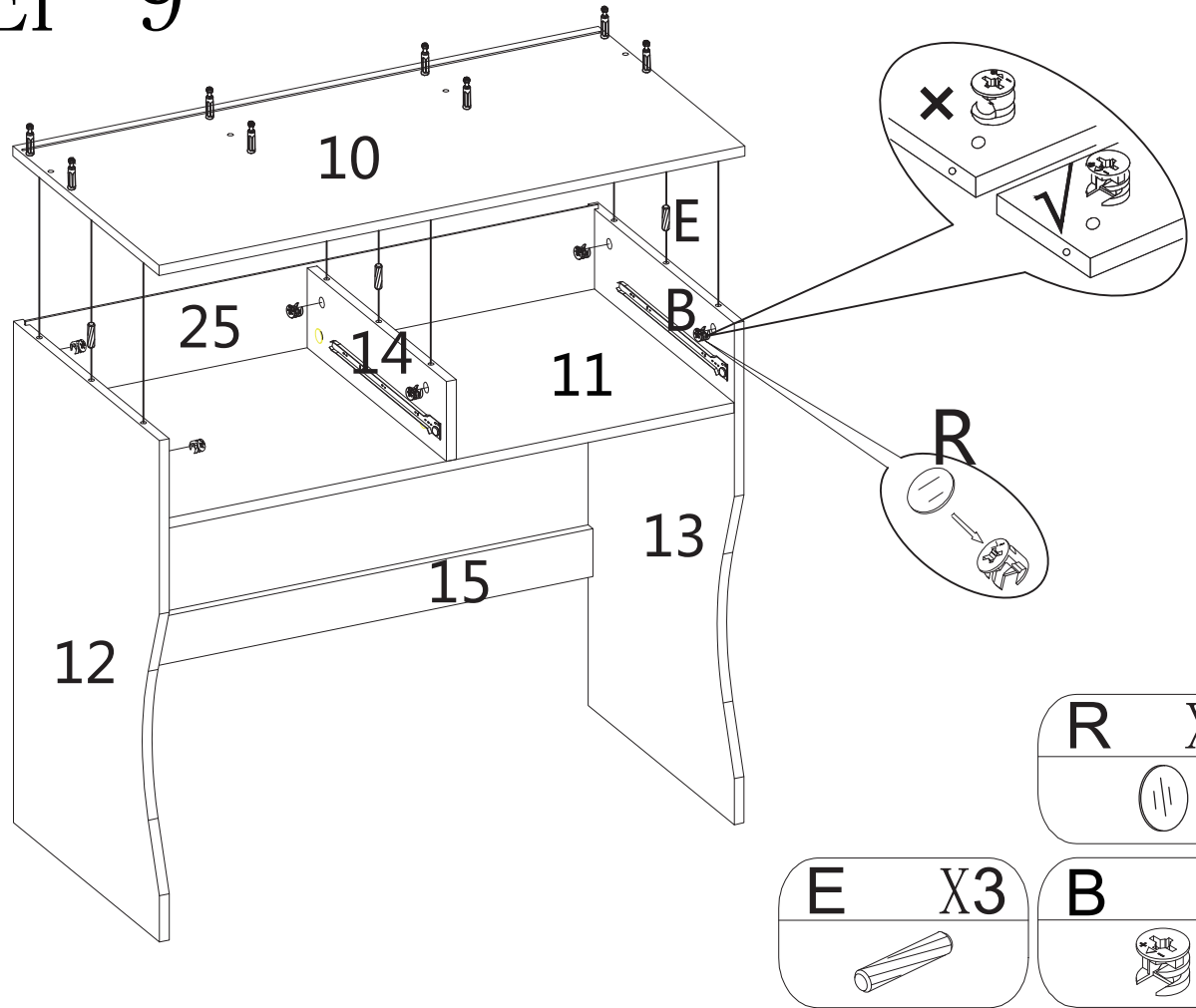
STEP 7



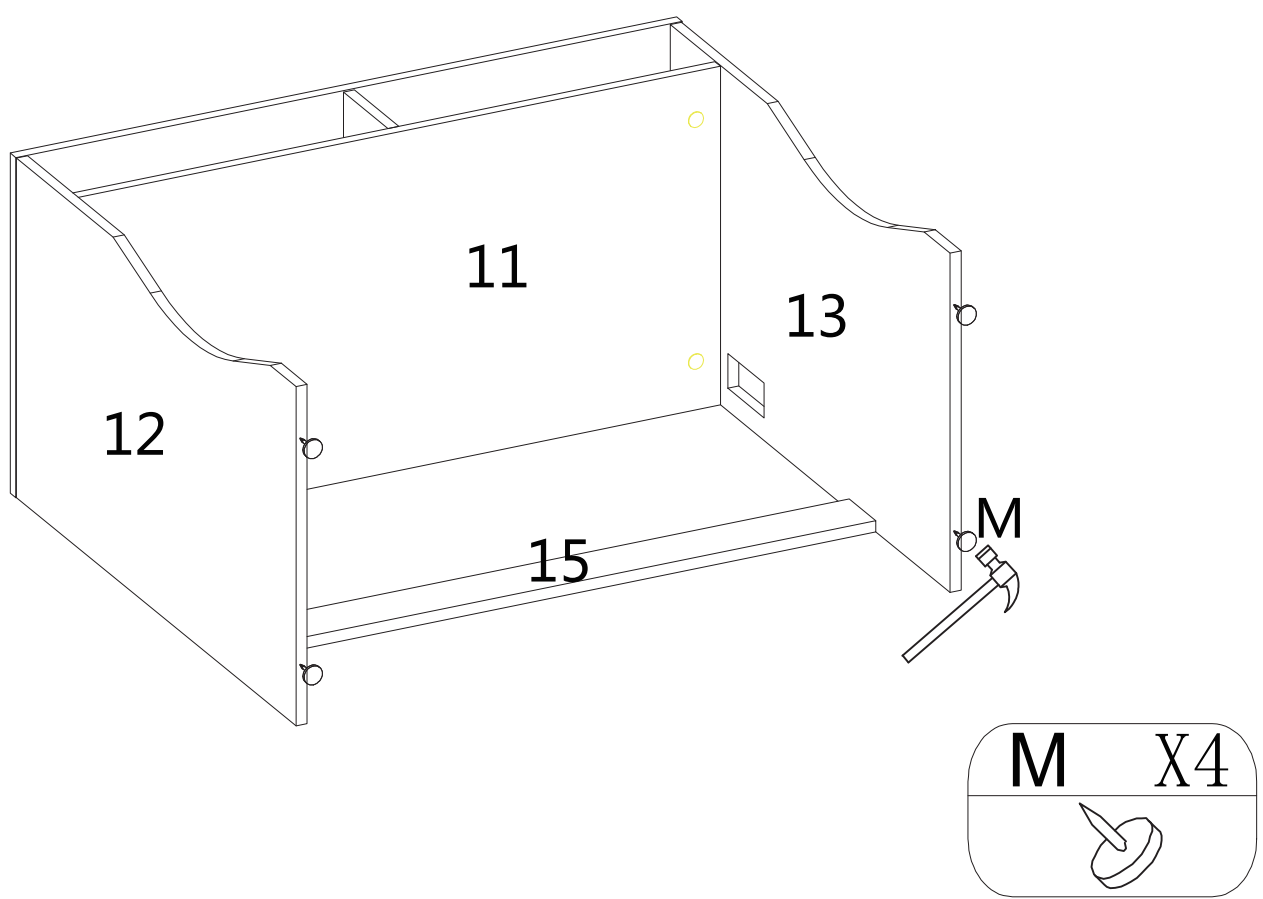
STEP 8



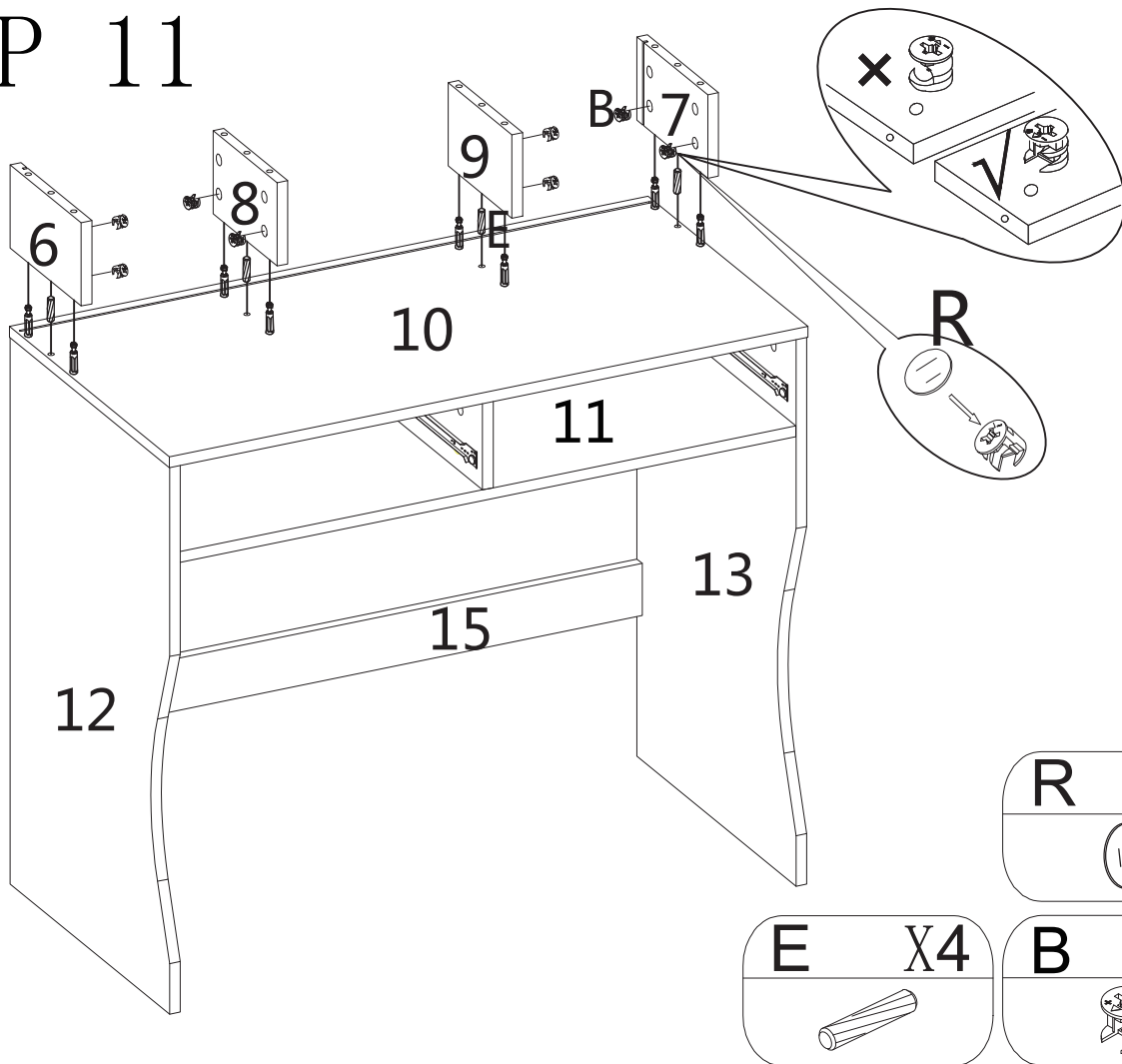
STEP 9



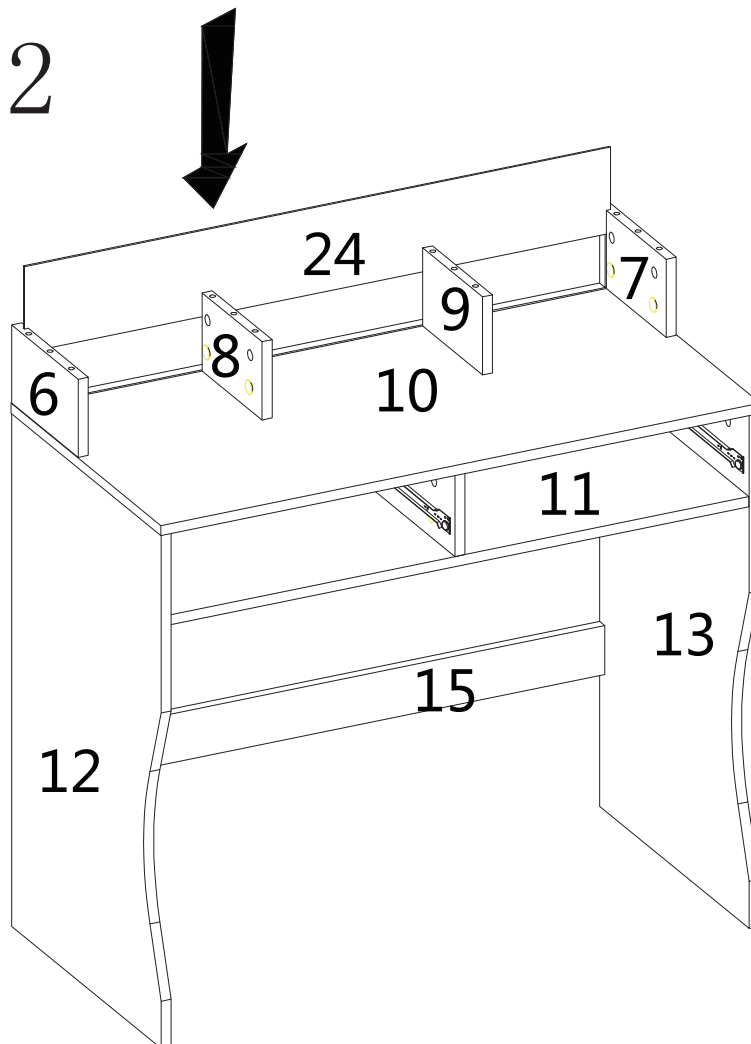
STEP 10



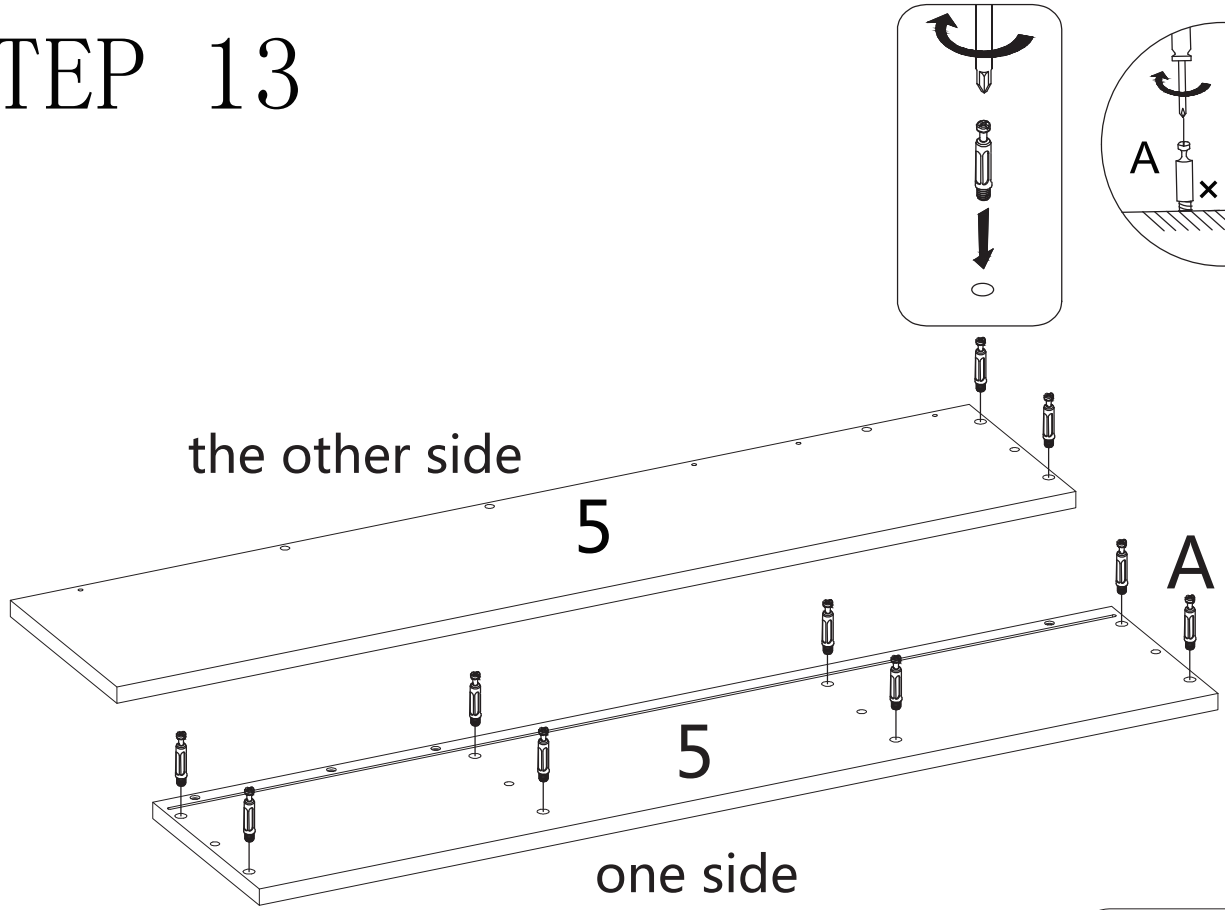
STEP 11



STEP 12

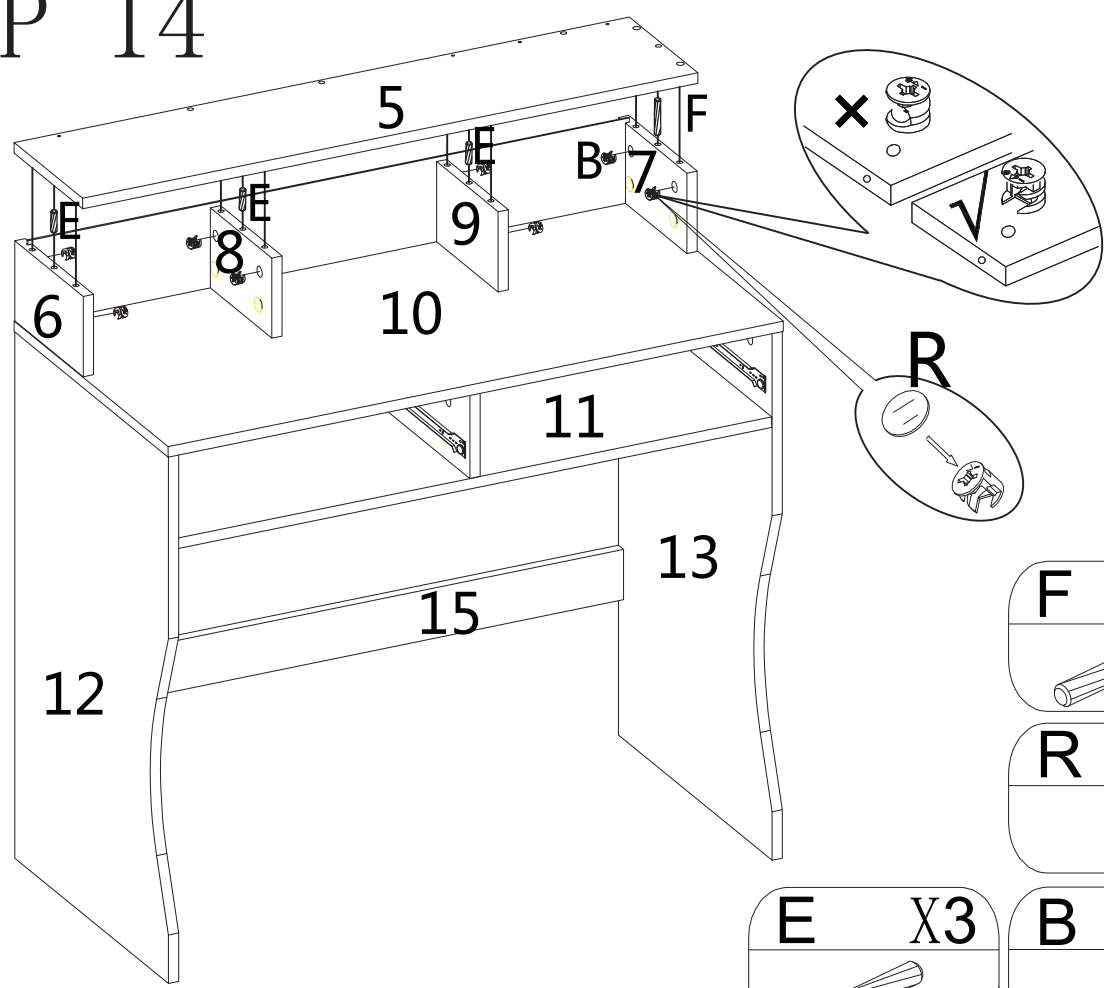


STEP 13



A	X10

STEP 14



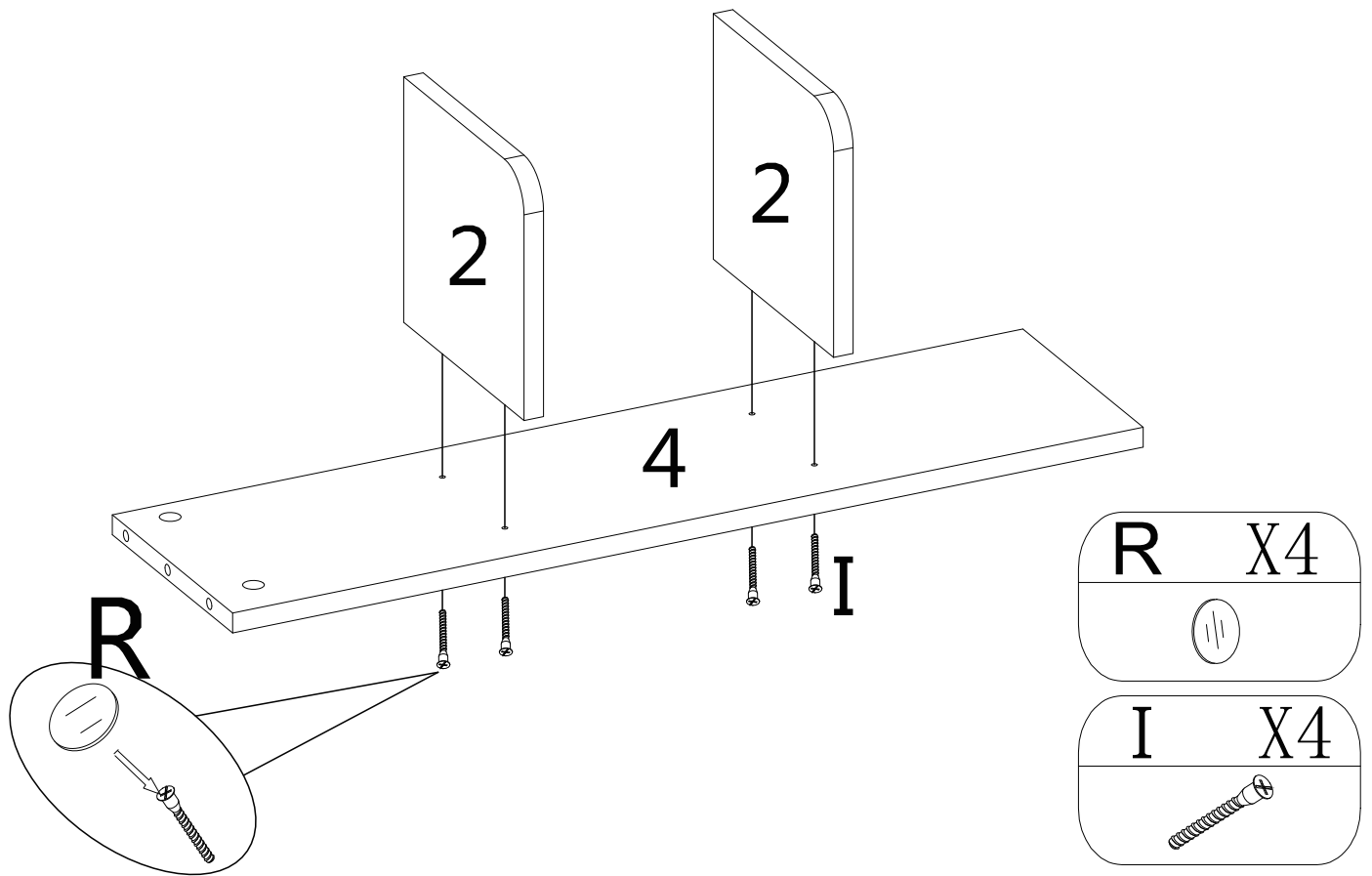
F	X1

R	X8

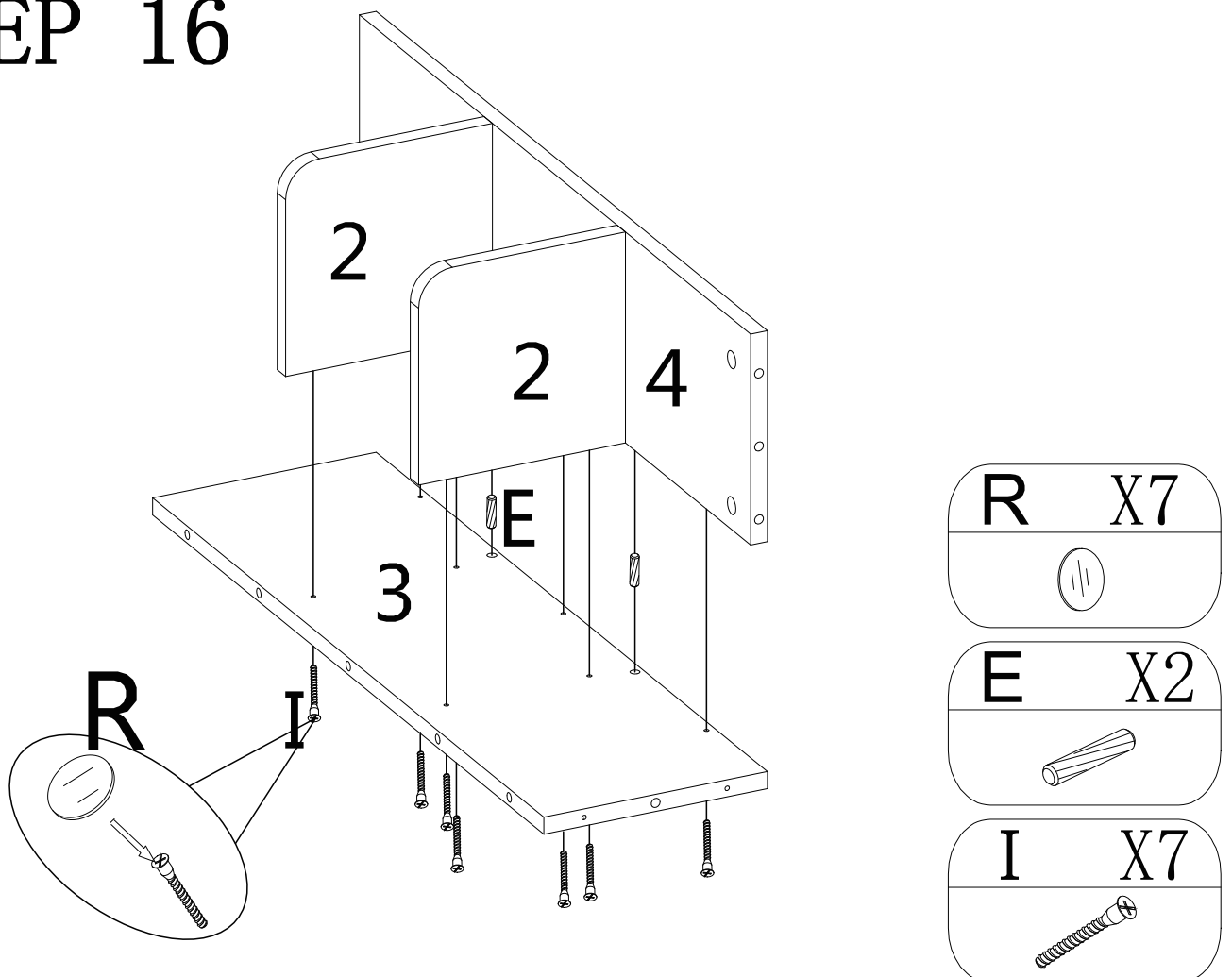
E	X3

B	X8

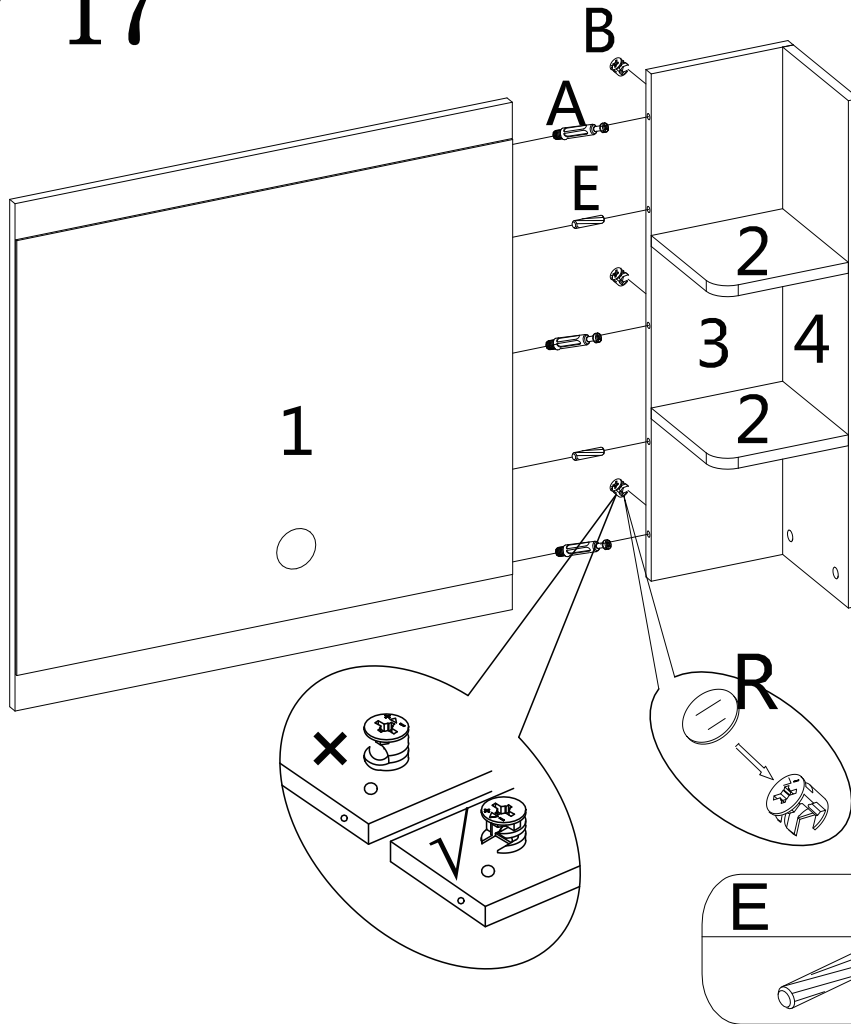
STEP 15



STEP 16

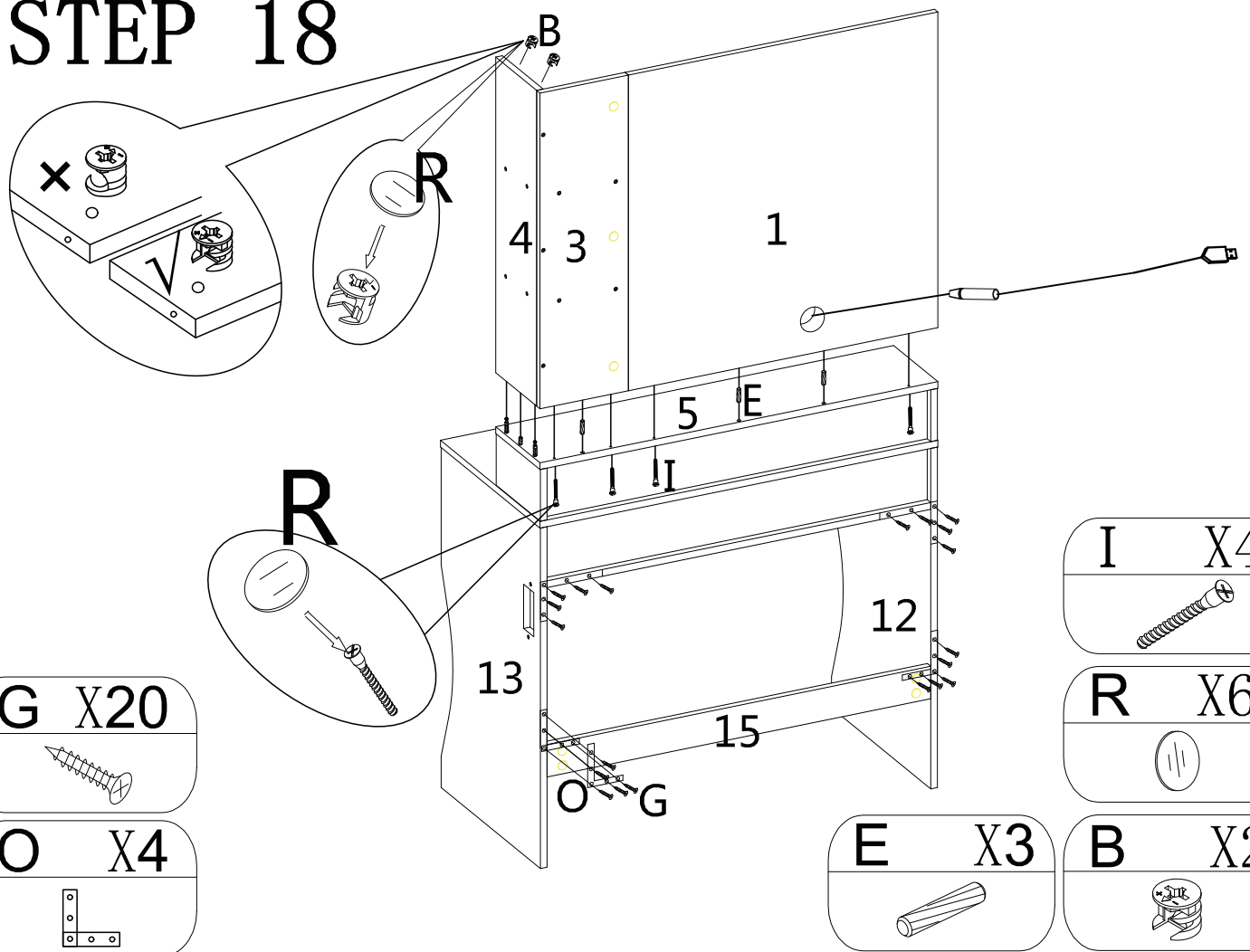


STEP 17



- | | |
|-------------|--|
| A X3 | |
| R X3 | |
| E X2 | |
| B X3 | |

STEP 18

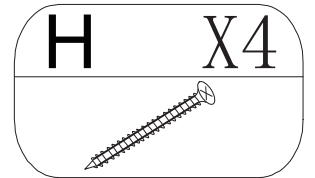
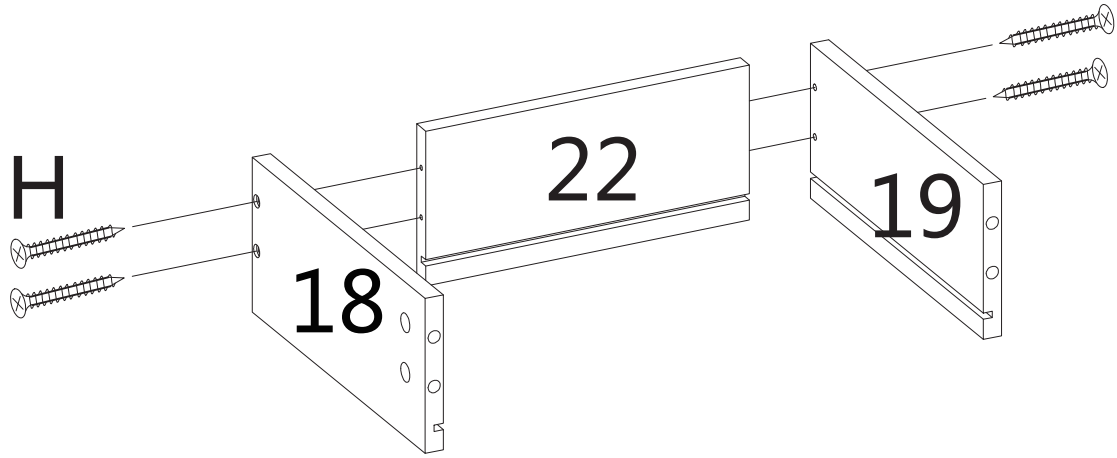


- | | |
|--------------|--|
| G X20 | |
| O X4 | |

- | | |
|-------------|--|
| I X4 | |
| R X6 | |
| E X3 | |
| B X2 | |

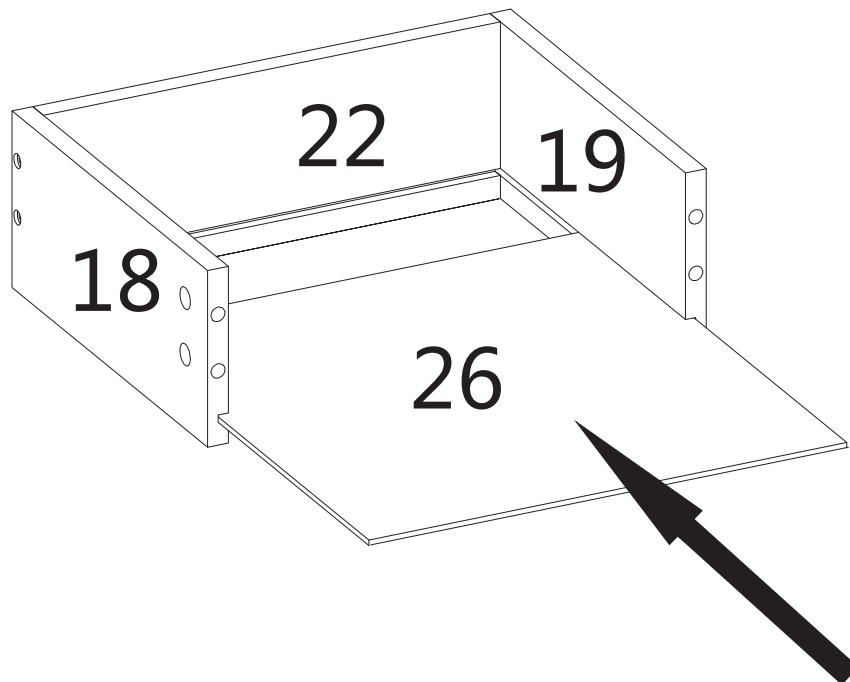
STEP 19

X2



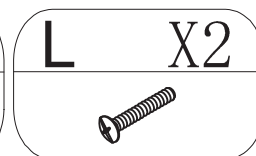
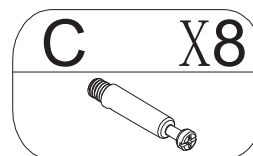
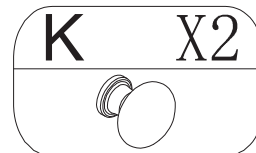
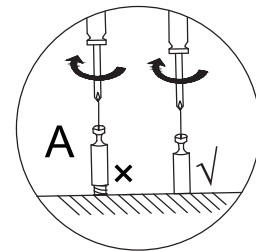
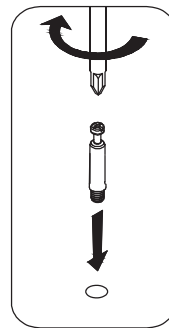
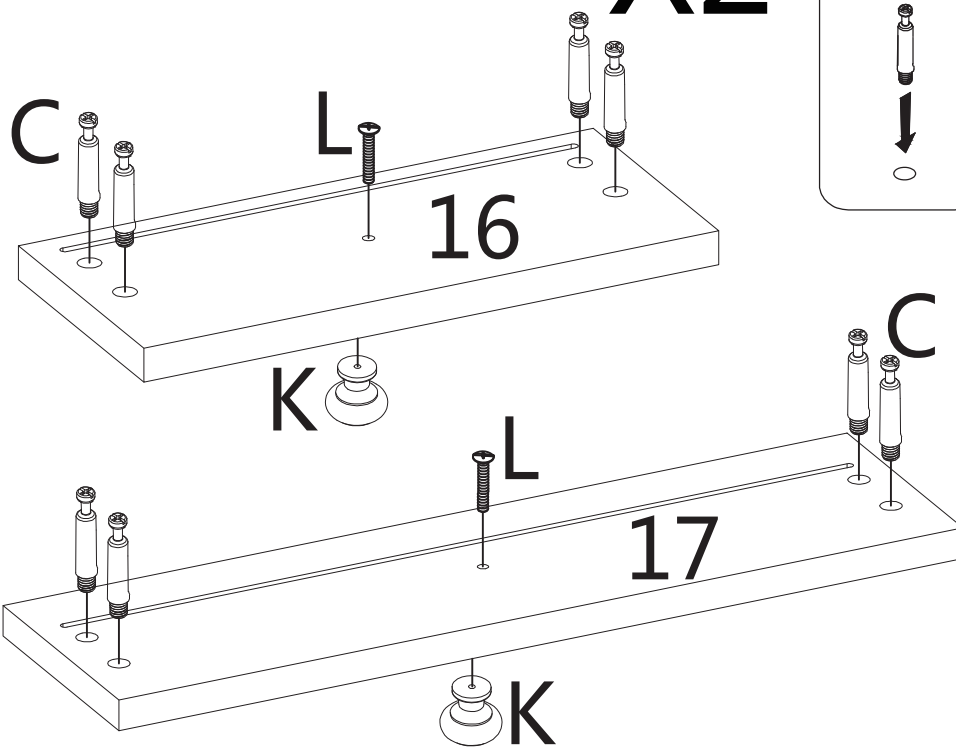
STEP 20

X2



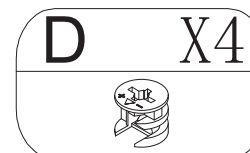
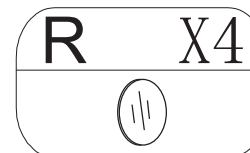
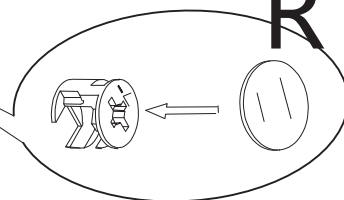
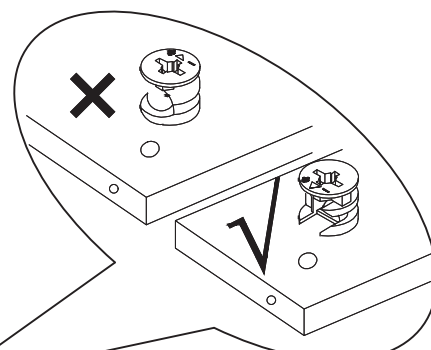
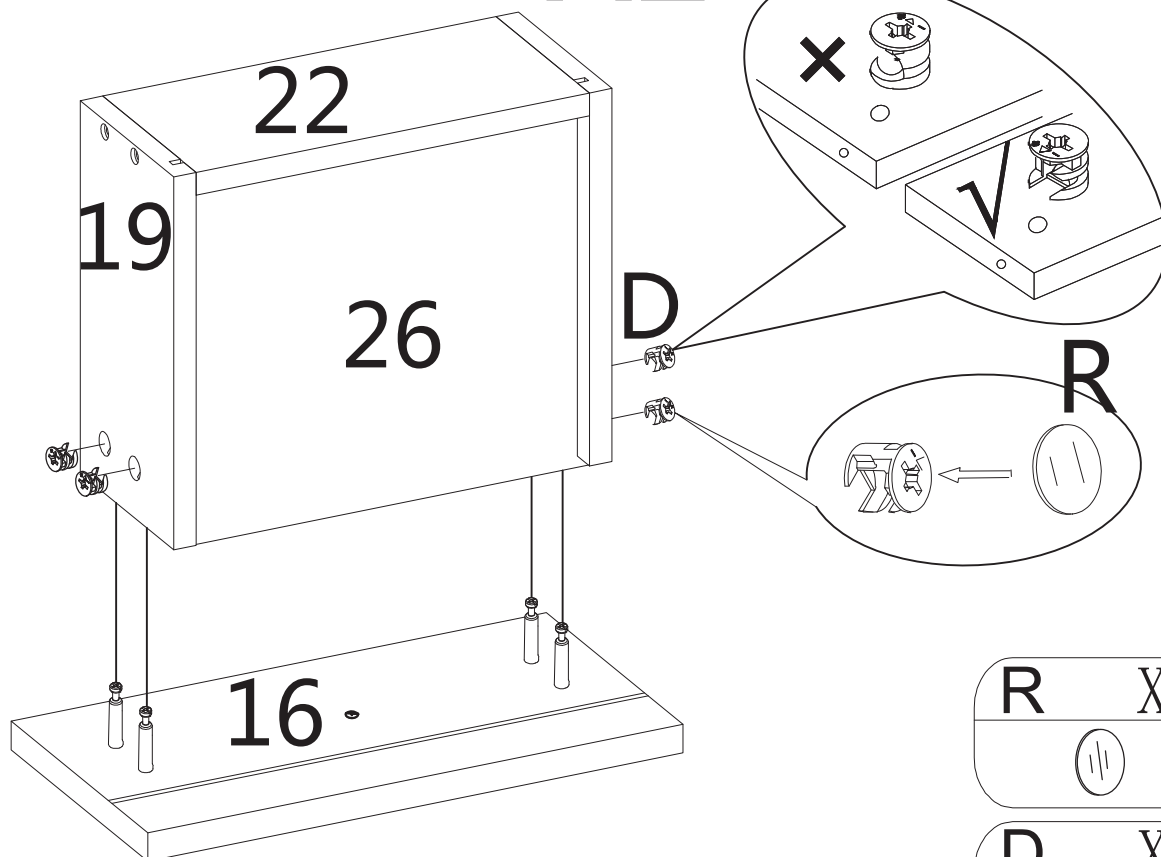
STEP 21

X2



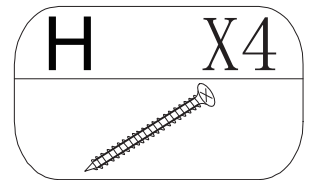
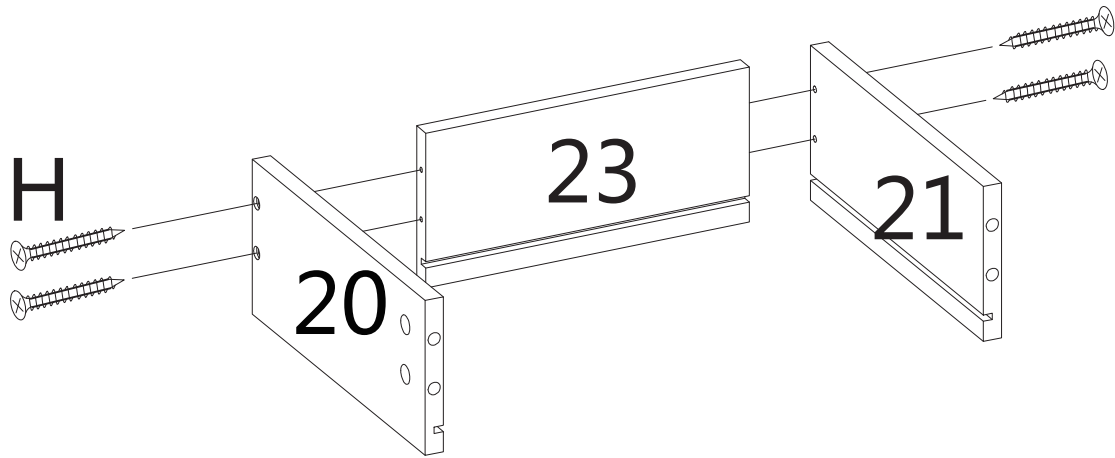
STEP 22

X2



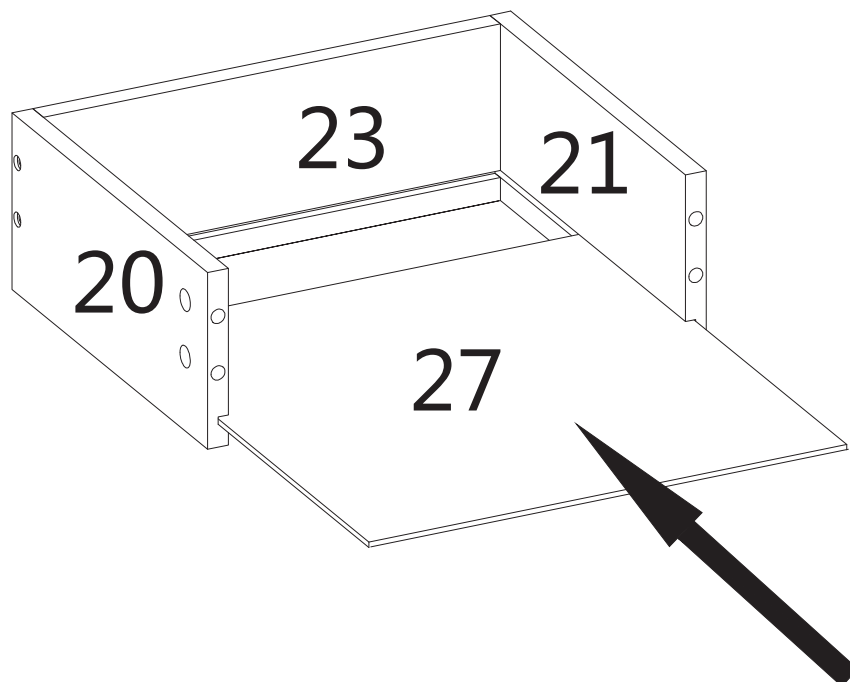
STEP 23

X2



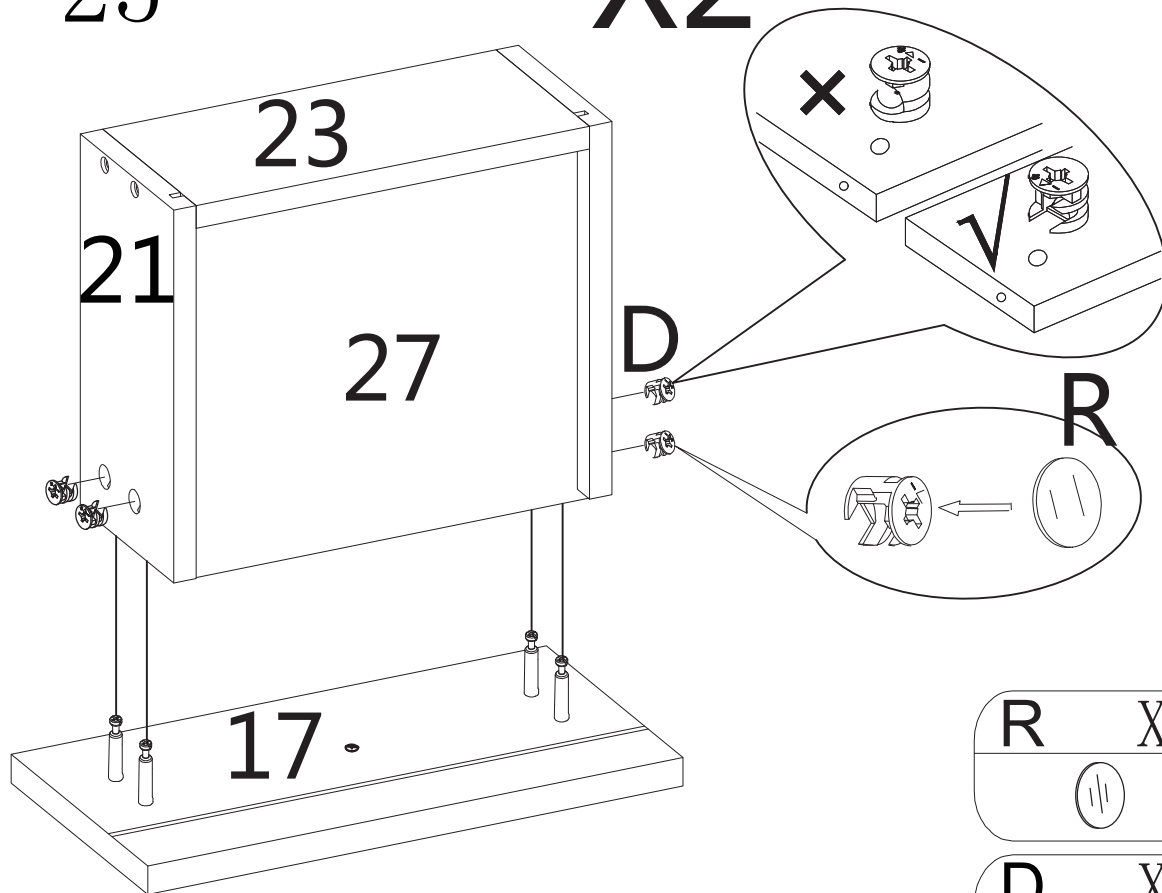
STEP 24



X2



STEP 25

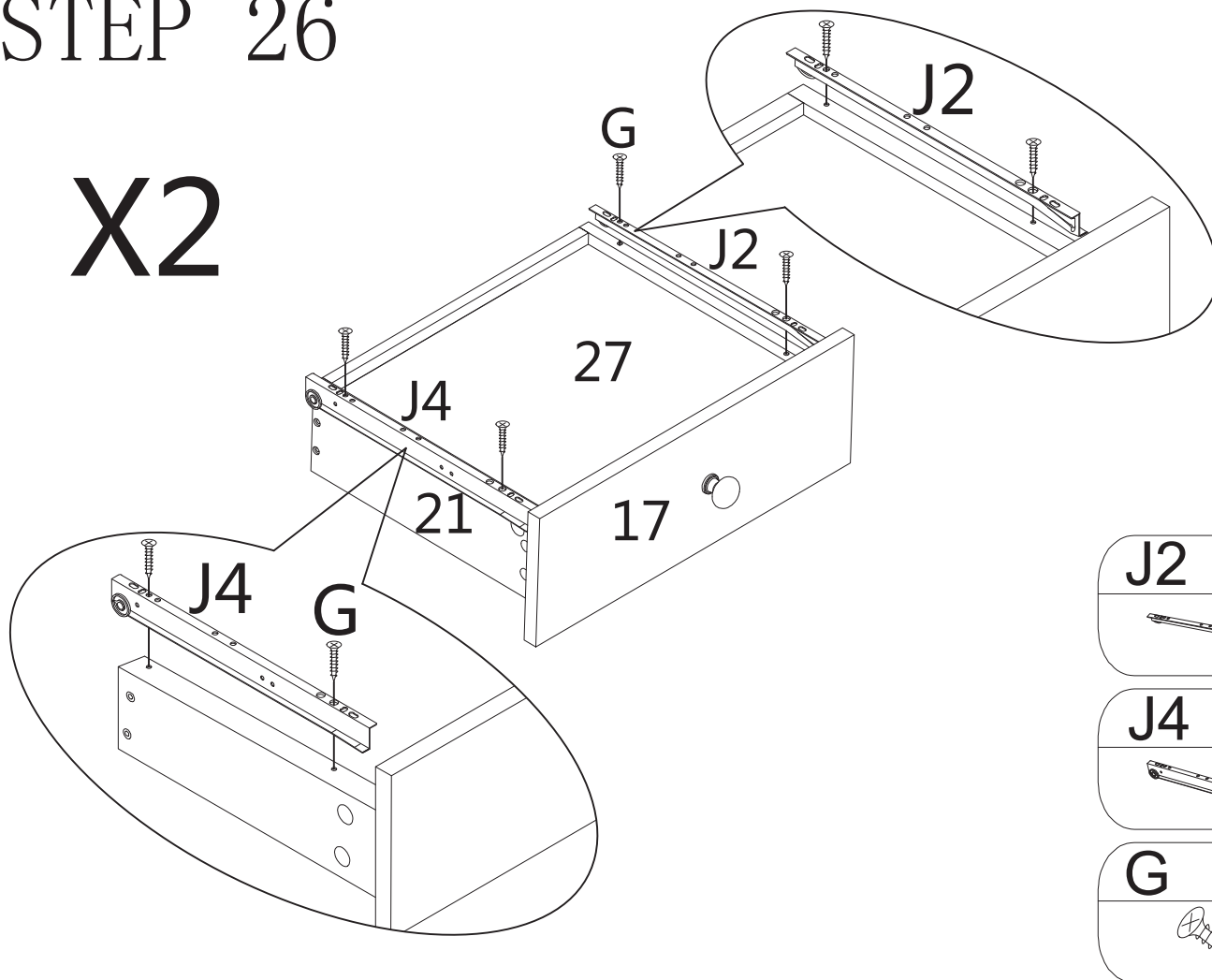
X2


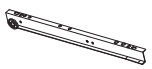
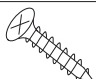


- | | |
|---|----|
| R | X4 |
|  | |
| D | X4 |
|  | |

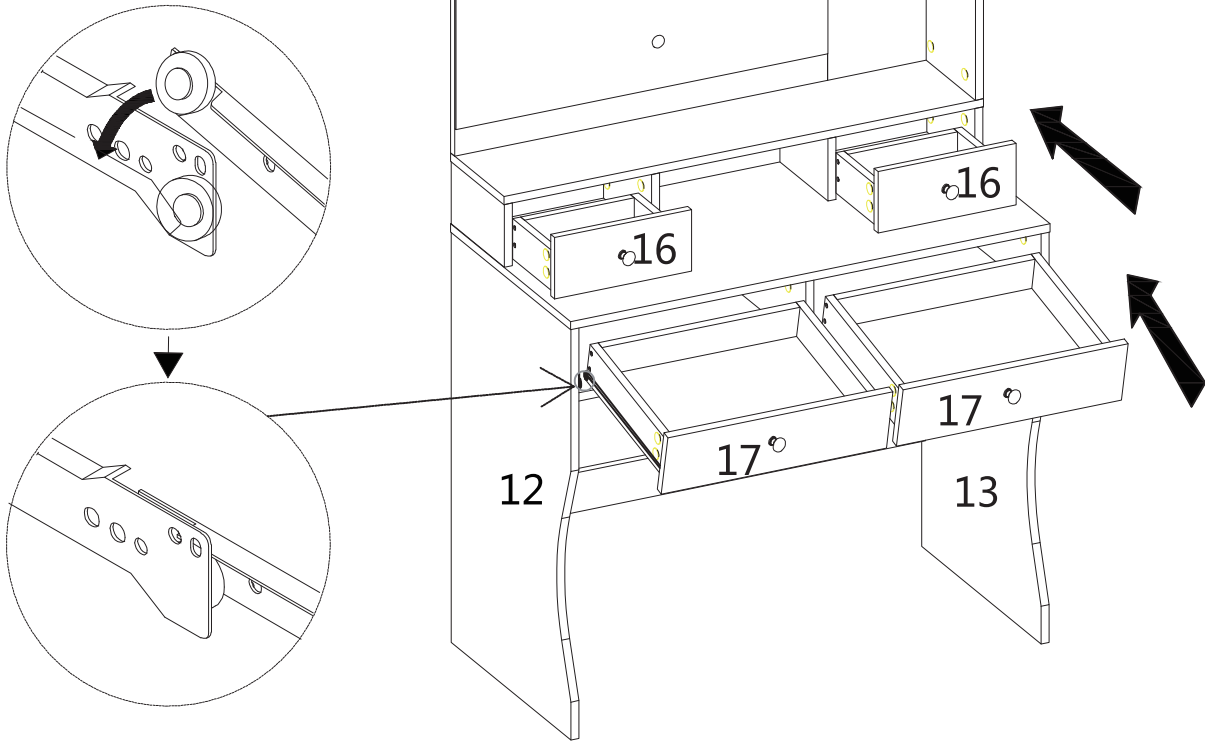
STEP 26

X2

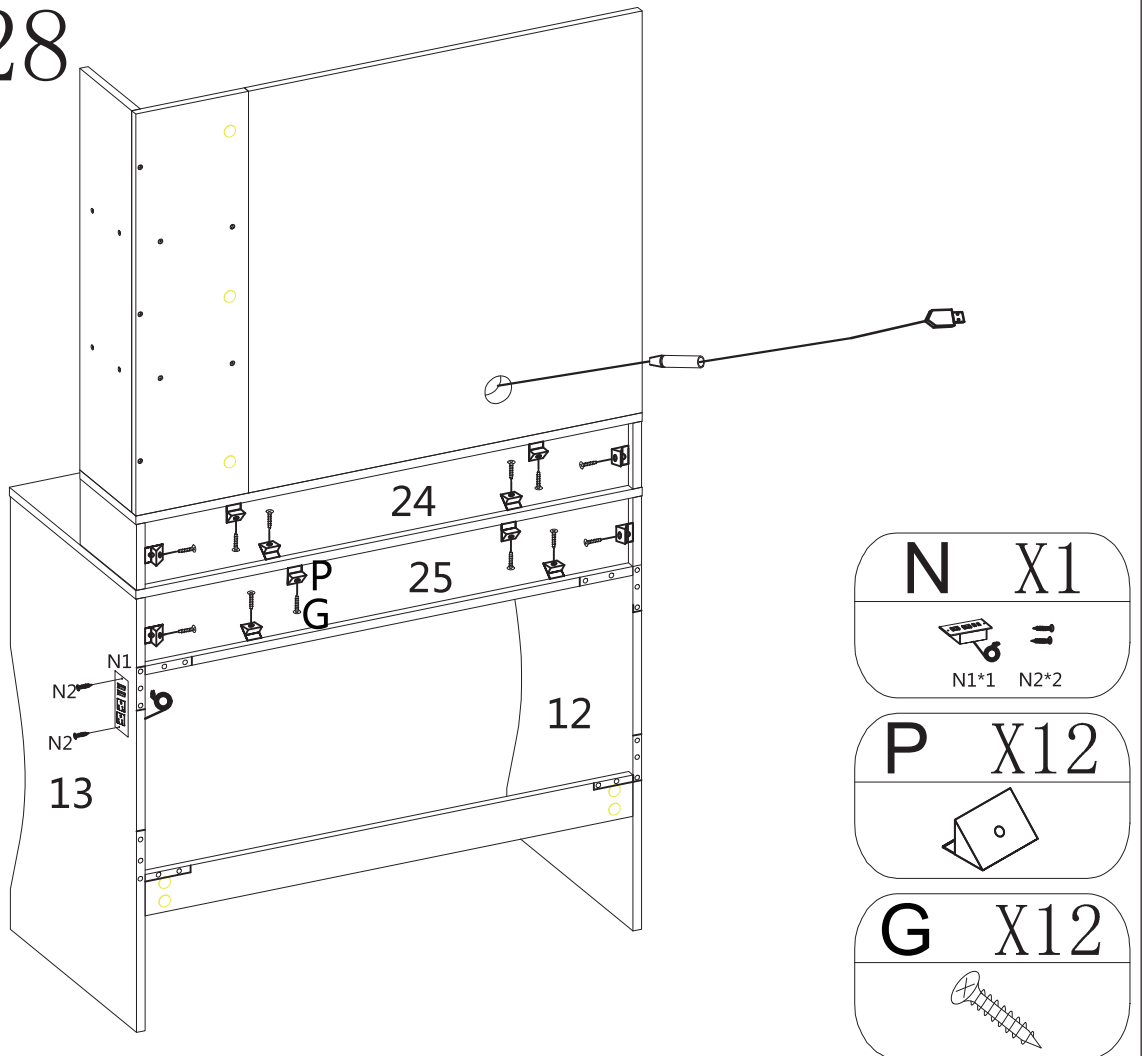


- | | |
|---|----|
| J2 | X1 |
|  | |
| J4 | X1 |
|  | |
| G | X4 |
|  | |

STEP 27



STEP 28



STEP 29

