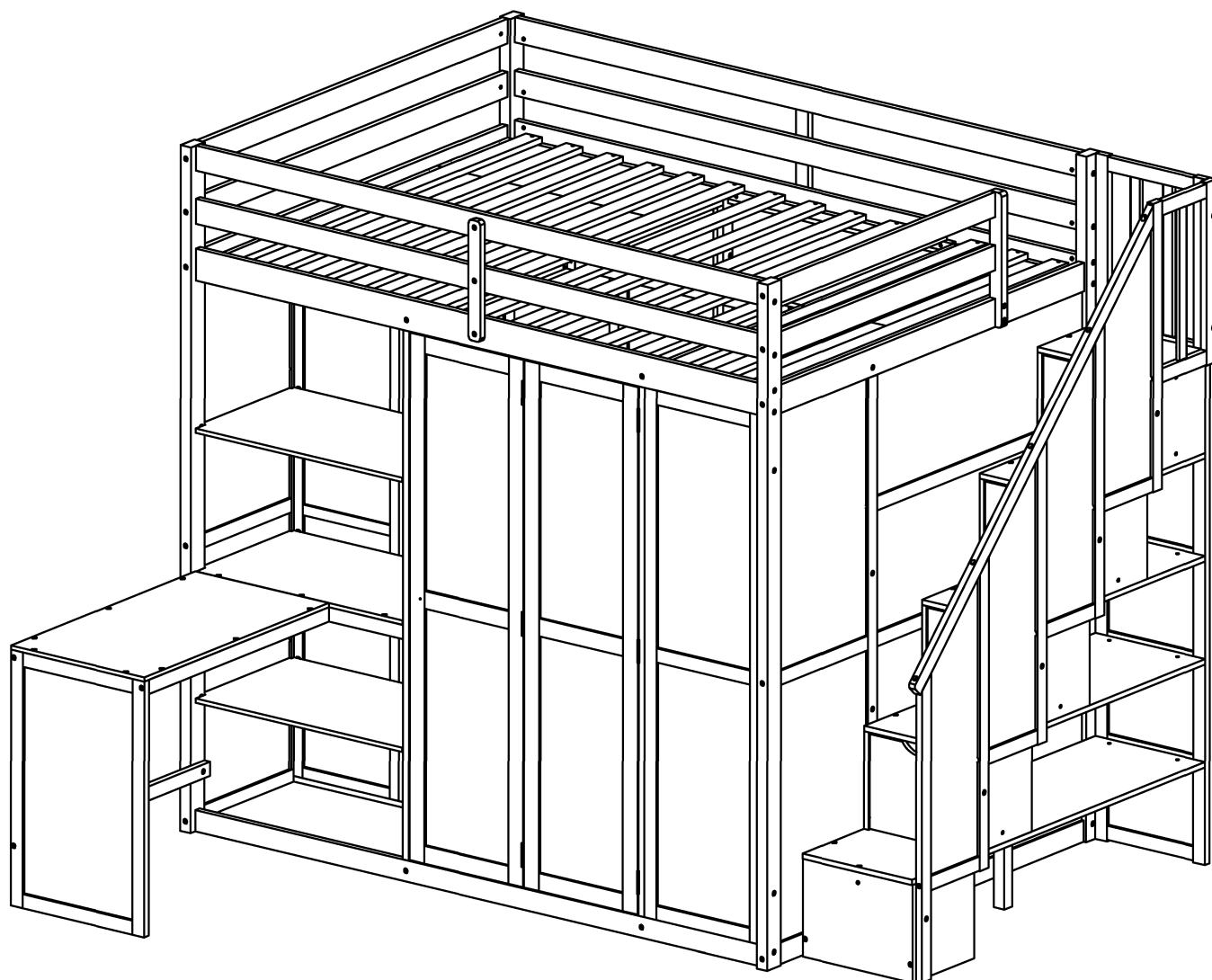


ASSEMBLY INSTRUCTIONS

INSTRUCTIONS DE MONTAGE

BUNK BED WITH WARDROBE AND SHELF

LIT SUPERPOSÉ AVEC ARMOIRE ET ÉTAGÈRE



! SAFETY WARNINGS !

1. This bed is designed for use only mattress(es) meeting the following specifications on the upper bunk:

| Bed type | Length | Width | Thickness |
|---------------|-----------|---------|-----------|
| Full Standard | 74" - 75" | 53 1/2" | 6" |

2. Replacement parts, including additional guardrails, may be obtained from any of our dealers.
3. Follow the information on the warnings appearing on the upper bunk bed end structure and on the carton. Do not remove warning label from bed.
4. Always use the recommended size mattresses or mattress supports, or both, to help prevent the likelihood of entrapment or falls.
5. Surface of the mattress must be at least 5 in. (127 mm) below the upper edge of guardrails.
6. Do not allow children under 6 years of age to use the upper bunk.
7. Periodically check and ensure that the guardrail, ladder, and other components are in their proper position, free from damage, and that all connectors are tight.
8. Do not allow horseplay on or under the bed and prohibit jumping on the bed
9. Always use the ladder for entering and leaving the upper bunk.
10. Do not use substitute parts. Contact the manufacturer or dealer for replacement parts.
11. Use of a night light may provided added safety precaution for a child using the upper bunk.
12. Always use guardrails on both long sides of the upper bunk. If the bunk bed will be placed next to the wall, the guardrail that runs the full length of the bed should be placed against the wall to prevent entrapment between the bed and wall.
13. The use of water or sleep flotation mattresses is prohibited.
14. **STRANGULATION HAZARD** – Never attach or hang items to any part of the bunk bed that are not designed for use with the bed; for axample, but not limited, hook, belts and jump ropes.
15. Keep these instructions for future reference
16. Prohidit more than one person on upper bunk .
17. We recommend assembling your bunk bed on the shipping carton to protect your floor or carpet .
18. Be caertain all staples are out of the box before beginning assembly on the shipping carton .

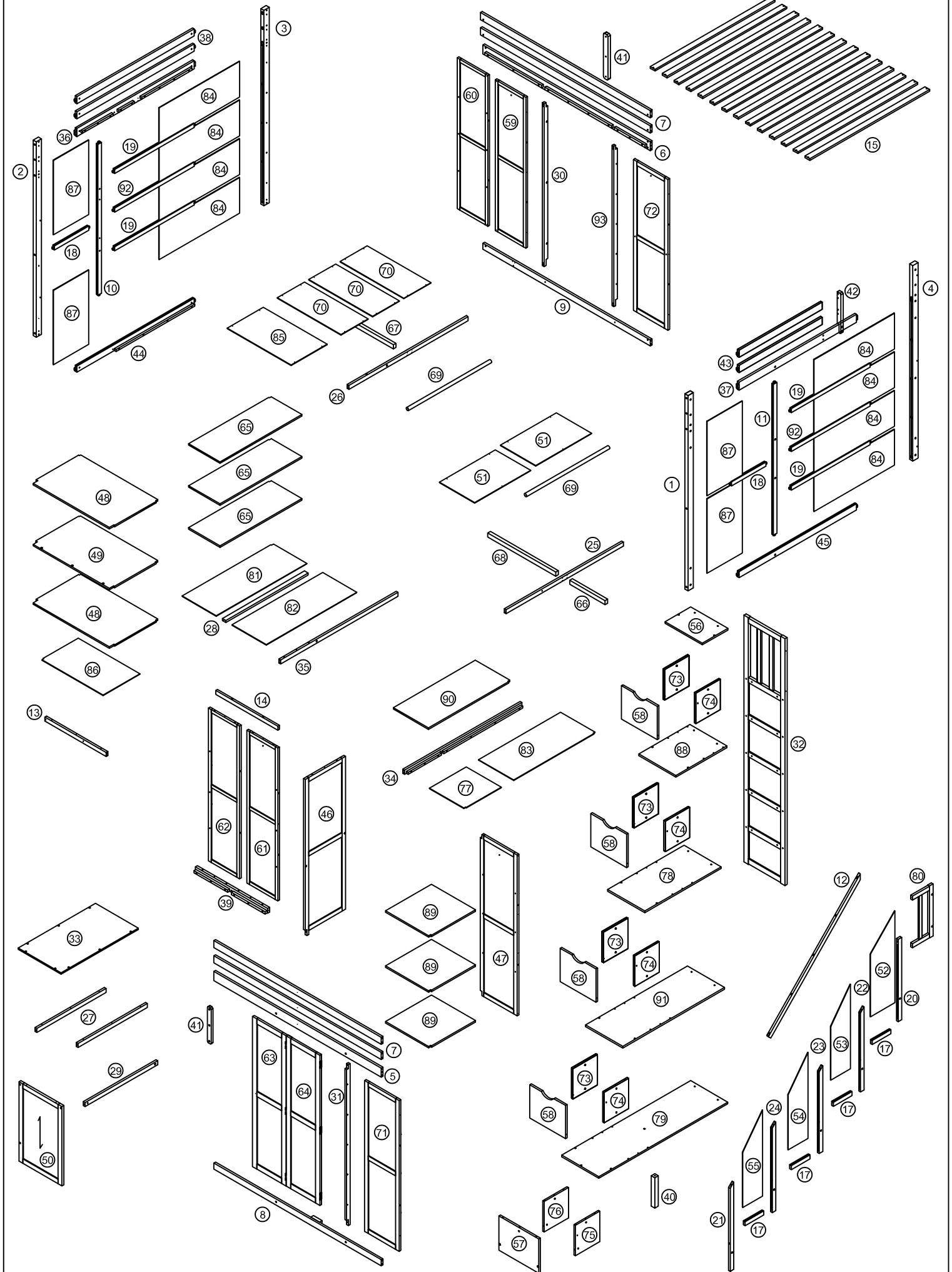
! AVERTISSEMENTS DE SÉCURITÉ !

1. Ce lit est conçu pour être utilisé uniquement avec des matelas répondant aux spécifications suivantes sur la couchette supérieure:

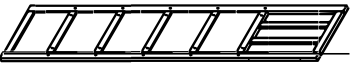
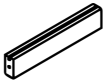
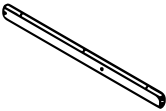
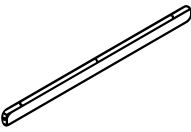

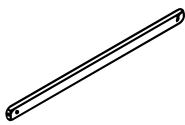


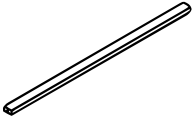

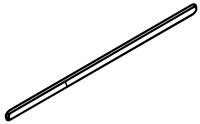
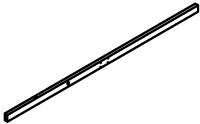








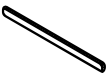
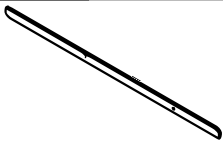
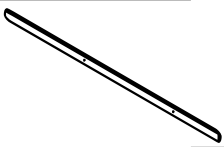


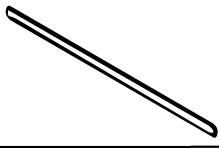
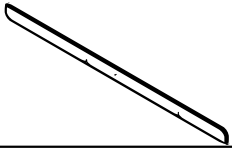
| Type de lit | Longueur | Largeur | Épaisseur |
|----------------|-------------|----------|-----------|
| Norme complète | 74po - 75po | 53 1/2po | 6po |

2. Des pièces de rechange, y compris des garde-corps supplémentaires, peuvent être obtenues auprès de l'un de nos.
3. Suivez les informations figurant sur les avertissements figurant sur la structure d'extrémité du lit superposé supérieur et sur le carton. Ne retirez pas l'étiquette d'avertissement du lit.
4. Utilisez toujours des matelas ou des supports de matelas de taille recommandée, ou les deux, pour éviter tout risque de piégeage ou chutes.
5. La surface du matelas doit être à au moins 5 po (127 mm) sous le bord supérieur des barrières de sécurité.
6. Ne laissez pas les enfants de moins de 6 ans utiliser la couchette supérieure.
7. Vérifiez et assurez-vous périodiquement que le garde-corps, l'échelle et les autres composants sont dans leur position appropriée, exempt de dommages et que tous les connecteurs sont bien serrés.
8. Ne permettez pas les jeux brutaux sur ou sous le lit et interdisez de sauter sur le lit.
9. Utilisez toujours l'échelle pour entrer et sortir de la couchette supérieure.
10. N'utilisez pas de pièces de rechange. Contactez le fabricant ou le revendeur pour obtenir des pièces de rechange.
11. L'utilisation d'une veilleuse peut constituer une mesure de sécurité supplémentaire pour un enfant utilisant la couchette supérieure.
12. Utilisez toujours des barrières de sécurité sur les deux côtés longitudinaux du lit supérieur. Si le lit superposé doit être placé à côté du mur, la barrière de sécurité qui s'étend sur toute la longueur du lit doit être placée contre le mur pour éviter tout piégeage entre le lit et le mur.
13. L'utilisation de matelas à eau ou de matelas flottants pour le sommeil est interdite.
14. **RISQUE D'ÉTRANGLEMENT** - Ne jamais attacher ou suspendre des objets à une partie quelconque du lit superposé qui ne sont pas conçu pour être utilisé avec le lit ; par exemple, mais sans s'y limiter, un crochet, des ceintures et des cordes à sauter.
15. Conservez ces instructions pour référence ultérieure.
16. Interdire à plus d'une personne de dormir sur la couchette supérieure.
17. Nous vous recommandons d'assembler votre lit superposé sur le carton d'expédition pour protéger votre sol ou votre tapis.
18. Assurez-vous que toutes les agrafes sont sorties de la boîte avant de commencer l'assemblage sur le carton d'expédition.




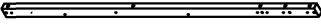
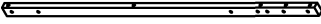
Detail View/Vue détaillée






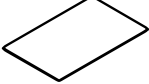
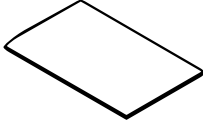
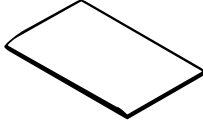
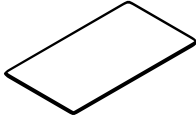
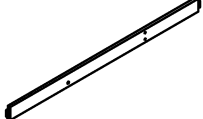



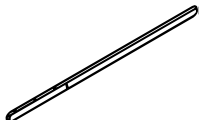
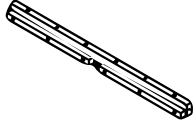





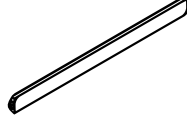
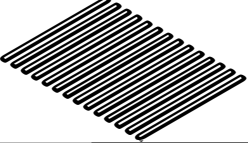
Part Lists/Listes de pièces

| | | |
|---|---|---|
| <p>32</p>  | <p>17</p>  | <p>13</p>  |
| Stair frame - 1pc | Bottom bar - 4pcs | Shelf support bar - 1pc |
| Cadre d'escalier - 1pièce | Barre inférieure - 4pièces | Barre de support d'étagère - 1pièce |
| <p>27</p>  | <p>21</p>  | <p>29</p>  |
| Table top support bar - 2pcs | Stair riser 1 - 1pc | Table leg brace - 1pc |
| Barre de support pour plateau de table - 2pièces | Contremarche 1 - 1pièce | Renfort de pied de table - 1pièce |
| <p>24</p>  | <p>20</p>  | <p>28</p>  |
| Stair riser 2 - 1pc | Stair riser 5 - 1pc | Lower support bar - 1pc |
| Contremarche 2 - 1pièce | Contremarche 5 - 1pièce | Barre de support inférieure - 1pièce |
| <p>18</p>  | <p>25</p>  | <p>26</p>  |
| Middle bar - 2pcs | Right vertical support bar of bed slat - 1pc | Left vertical support bar of bed slat - 1pc |
| Barre du milieu - 2pièces | Barre de support verticale droite du sommier - 1pièce | Barre de support verticale gauche du sommier - 1pièce |
| <p>30</p>  | <p>93</p>  | <p>31</p>  |
| Left rear bar - 1pc | Right rear bar - 1pc | Front right bar - 1pc |
| Barre arrière gauche - 1pièce | Barre arrière droite - 1pièce | Barre avant droite - 1pièce |
| <p>19</p>  | <p>92</p>  | <p>12</p>  |
| Left/right horizontal bar - 4pcs | Left/Right Middle Bar - 2pcs | Staircase vertical bar - 1pc |
| Barre horizontale gauche/droite - 4pièces | Barre centrale gauche/droite - 2pièces | Barre verticale d'escalier - 1pièce |
| <p>10</p>  | <p>11</p>  | <p>14</p>  |
| Middle left vertical bar - 1pc | Middle right vertical bar - 1pc | Left middle bar - 1pc |
| Barre verticale au milieu à gauche - 1pièce | Barre verticale au milieu à droite - 1pièce | Barre centrale gauche - 1pièce |
| <p>8</p>  | <p>9</p>  | <p>23</p>  |
| Front lower crossbar - 1pc | Rear lower crossbar - 1pc | Stair riser 3 - 1pc |
| Barre transversale inférieure avant - 1pièce | Barre transversale inférieure arrière - 1pièce | Contremarche 3 - 1pièce |
| <p>22</p>  | <p>7</p>  | <p>5</p>  |
| Stair riser 4 - 1pc | Front/rear top crossbar - 4pcs | Front bed shoulder - 1pc |
| Contremarche 4 - 1pièce | Barre transversale supérieure avant/arrière - 4pièces | Épaule du lit avant - 1pièce |





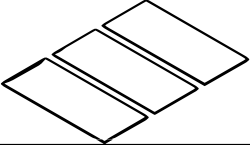




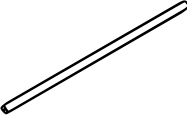




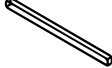
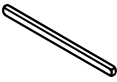





Part Lists/Listes de pièces

| | | |
|---|---|---|
|  |  |  |
| Back bed - 1pc | Right hind leg - 1pc | Left hind leg - 1pc |
| Lit arrière - 1pièce | Patte arrière droite - 1pièce | Patte arrière gauche - 1pièce |
|  |  | |
| Left front leg - 1pc | Right front leg - 1pc | |
| Jambe avant gauche - 1pièce | Patte avant droite - 1pièce | |



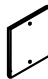

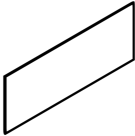
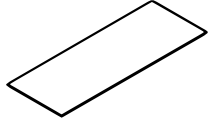
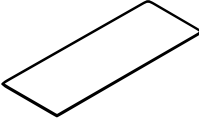
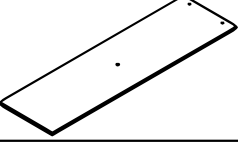

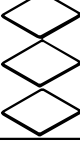
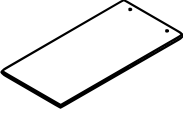
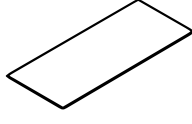

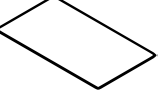
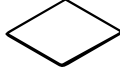
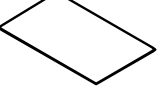
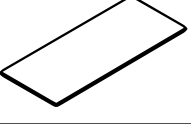

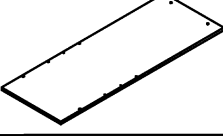
Part Lists/Listes de pièces

| | | |
|---|---|---|
|  |  |  |
| Right middle frame - 1pc Cadre central droit - 1pièce | Left vertical frame - 1pc Cadre vertical gauche - 1pièce | Table leg frame - 1pc Cadre de pied de table - 1pièce |
|  |  |  |
| Top right panel - 2pcs Panneau en haut à droite - 2pièces | Front left floor board - 2pcs Plancher avant gauche - 2pièces | Front left middle floor board - 1pc Plancher central avant gauche - 1pièce |
|  |  |  |
| Table top - 1pc Plateau de table - 1pièce | Right side board - 1pc Panneau latéral droit - 1pièce | Bottom right vertical bar - 1pc Barre verticale en bas à droite - 1pièce |
|  |  |  |
| Left side board - 1pc Panneau latéral gauche - 1pièce | Right middle vertical bar - 1pc Barre verticale centrale droite - 1pièce | Left middle vertical bar - 1pc Barre verticale centrale à gauche - 1pièce |
|  |  |  |
| Lower left support bar - 1pc Barre de support inférieure gauche - 1pièce | Vertical guard rail - 2pcs Garde-corps vertical - 2pièces | Support leg - 1pc Pied d'appui - 1pièce |
|  |  |  |
| Bottom left vertical bar - 1pc Barre verticale en bas à gauche - 1pièce | Side rail cladding - 1pc Revêtement de rail latéral - 1pièce | Top left horizontal bar - 2pcs Barre horizontale en haut à gauche - 2pièces |
|  |  | |
| Top right horizontal bar - 2pcs Barre horizontale en haut à droite - 2pièces | Slats - 14pcs Lattes - 14pièces | |

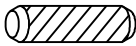



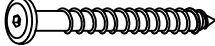

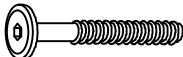
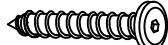
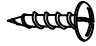
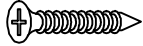



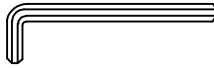


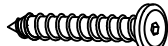
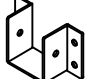



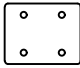




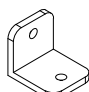
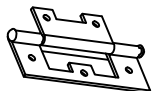
Part Lists/Listes de pièces

| | | |
|---|---|---|
|  |  |  |
| Panel 3 - 1pc | Panel 4 - 1pc | Panel 2 - 1pc |
| Panneau 3 - 1pièce | Panneau 4 - 1pièce | Panneau 2 - 1pièce |
|  |  |  |
| Panel 1 - 1pc | Top left panel 1 - 3pcs | Back left floor board - 3pcs |
| Panneau 1 - 1pièce | Panneau en haut à gauche 1 - 3pièces | Plancher arrière gauche - 3pièces |
|  |  |  |
| Front step panel - 1pc | Step panel 5 - 1pc | Swing door panel - 4pcs |
| Panneau de marchepied avant - 1pièce | Panneau d'étape 5 - 1pièce | Panneau de porte battante - 4pièces |
|  |  |  |
| Clothes bar - 2pcs | Right side frame - 1pc | Left side frame - 1pc |
| Bar à vêtements - 2pièces | Cadre latéral droit - 1pièce | Cadre latéral gauche - 1pièce |
|  |  |  |
| Right rear frame - 1pc | Left rear frame - 1pc | Left center support bar - 1pc |
| Cadre arrière droit - 1pièce | Cadre arrière gauche - 1pièce | Barre de support centrale gauche - 1pièce |
|  |  |  |
| Right center support bar 1 - 1pc | Right center support bar 2 - 1pc | Left door frame - 1pc |
| Barre de support centrale droit 1 - 1pièce | Barre de support centrale droit 2 - 1pièce | Cadre de porte gauche - 1pièce |
|  |  |  |
| Right door frame - 1pc | Front right frame - 1pc | Right rear frame - 1pc |
| Cadre de porte droit - 1pièce | Cadre avant droit - 1pièce | Cadre arrière droit - 1pièce |

Part Lists/Listes de pièces

| | | |
|---|---|---|
| <p>75</p>  | <p>74</p>  | <p>73</p>  |
| <p>Right panel 1 - 1pc</p> | <p>Right panel 2 - 4pcs</p> | <p>Left panel 2 - 4pcs</p> |
| <p>Panneau droit 1 - 1pièce</p> | <p>Panneau droit 2 - 4pièces</p> | <p>Panneau gauche 2 - 4pièces</p> |
| <p>80</p>  | <p>84</p>  | <p>82</p>  |
| <p>Frame on stairs - 1pc</p> | <p>Headboard/footboard panel 2 - 8pcs</p> | <p>Left side panel 2 - 1pc</p> |
| <p>Cadre sur escalier - 1pièce</p> | <p>Panneau de tête/pied de lit 2 - 8pièces</p> | <p>Panneau latéral gauche 2 - 1pièce</p> |
| <p>81</p>  | <p>79</p>  | <p>76</p>  |
| <p>Left side panel 1 - 1pc</p> | <p>Step panel 1 - 1pc</p> | <p>Left panel 1 - 1pc</p> |
| <p>Panneau latéral gauche 1 - 1pièce</p> | <p>Panneau d'étape 1 - 1pièce</p> | <p>Panneau gauche 1 - 1pièce</p> |
| <p>89</p>  | <p>78</p>  | <p>83</p>  |
| <p>Front right floor board - 3pcs</p> | <p>Step panel 3 - 1pc</p> | <p>Right side panel 2 - 1pc</p> |
| <p>Plancher avant droit - 3pièces</p> | <p>Panneau d'étape 3 - 1pièce</p> | <p>Panneau latéral droit 2 - 1pièce</p> |
| <p>87</p>  | <p>85</p>  | <p>77</p>  |
| <p>Headboard/footboard panel 1 - 4pcs</p> | <p>Top left panel 2 - 1pc</p> | <p>Right side panel 1 - 1pc</p> |
| <p>Panneau de tête/pied de lit 1 - 4pièces</p> | <p>Panneau en haut à gauche 2 - 1pièce</p> | <p>Panneau latéral droit 1 - 1pièce</p> |
| <p>86</p>  | <p>90</p>  | <p>88</p>  |
| <p>Lower left floor panel - 1pc</p> | <p>Right middle floor panel - 1pc</p> | <p>Step panel 4 - 1pc</p> |
| <p>Panneau de plancher inférieur gauche - 1pièce</p> | <p>Panneau de plancher central droit - 1pièce</p> | <p>Panneau d'étape 4 - 1pièce</p> |
| <p>91</p>  | | |
| <p>Step panel 2 - 1pc</p> | | |
| <p>Panneau d'étape 2 - 1pièce</p> | | |

Hardware Lists/Listes de matériel

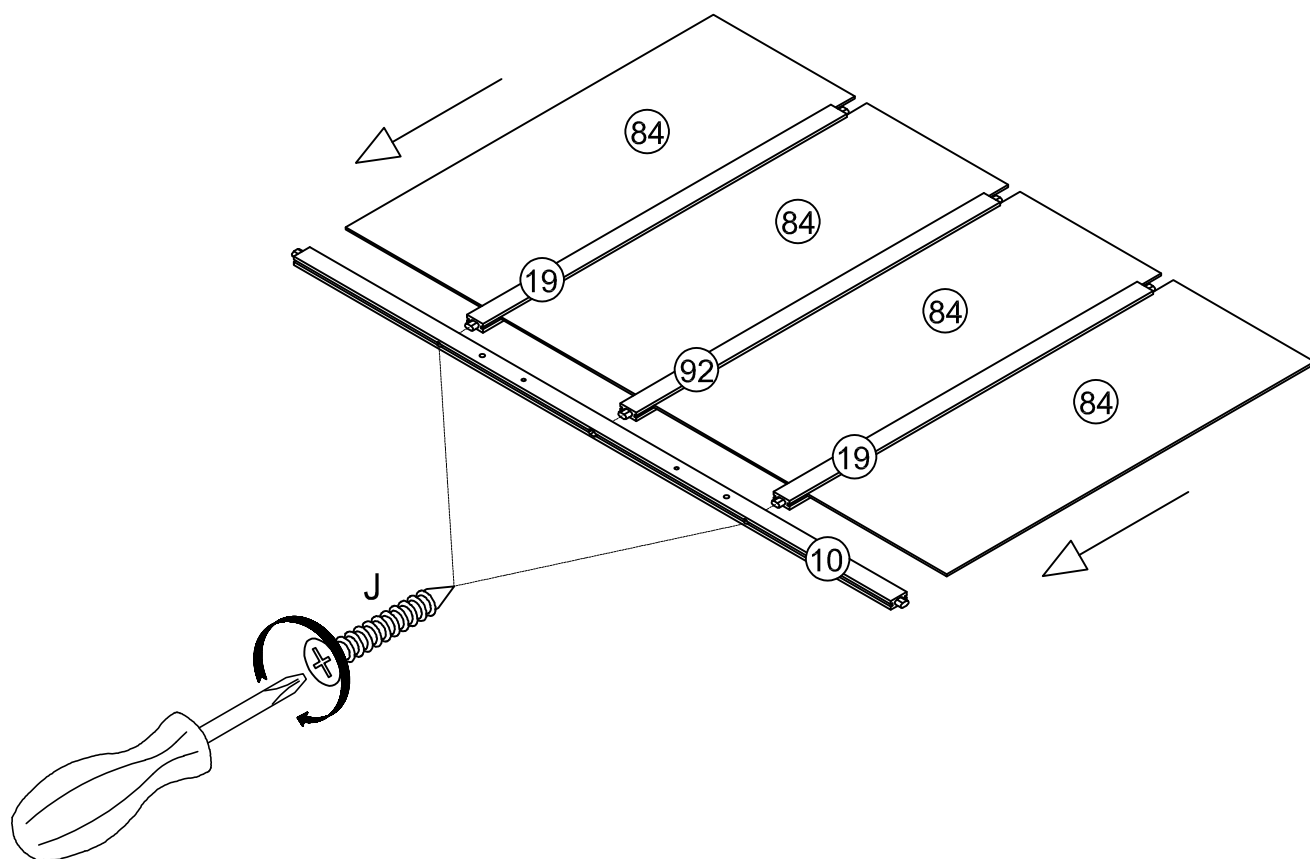
| | | | |
|---|---|---|--|
| A  Ø10*30mm Wood dowel (58pcs) Cheville en bois (58pièces) | B  Ø1/4**100mm Hex-Head screw (14pcs) Vis à tête hexagonale (14pièces) | C  Ø1/4**80mm Hex-Head bolt (22pcs) Boulon à tête hexagonale (22pièces) | |
| D  #4*15mm Screw (36pcs) Vis (36pièces) | E  Ø6*60mm Hex-Head screw (23pcs) Vis à tête hexagonale (23pièces) | F  Ø1/4**9.5*12mm Horizontal-Hole bolt (74pcs) Boulon à trou horizontal (74pièces) | |
| G  Ø1/4**65mm Hex-Head bolt (38pcs) Boulon à tête hexagonale (38pièces) | H  Ø6*40mm Hex-Head screw (22pcs) Vis à tête hexagonale (22pièces) | I  #3.5*10mm Wood screws (60pcs) Les vis à bois (60pièces) | |
| J  #4*30mm Screw (32 pcs) Vis (32pièces) | L  Wooden handle (1pc) Manche en bois (1pièce) | M  5/32" x 25mm Bolts (1pc) Boulons (1pièce) | |
| N  Ø8*30mm Wood dowel (48pcs) Cheville en bois (48pièces) | O  K4mm Allen key (2pcs) Clé Allen (2 pièces) | P  Ø1/4**30mm Hex-Head bolt (3pcs) Boulon à tête hexagonale (3pièces) | |
| Q  Ø1/4**15mm Nut (7pcs) Écrou (7pièces) | U  Ø6*50mm Hex-Head screw (22pcs) Vis à tête hexagonale (22pièces) | Z  75*40*25mm U bracket (6 pcs) Support en U (6 pièces) | |
| W  Ø1/4**20mm Hex-Head bolt (5pcs) Boulon à tête hexagonale (5pièces) | S  Ø6*80mm Hex-Head screw (6pcs) Vis à tête hexagonale (6pièces) | Y  Ø6*30mm Hex-Head screw (21pcs) Vis à tête hexagonale (21pièces) | |
| V1  40*50*1.2mm Iron bar 2(pcs) Barre de fer (2pièces) | V2  #3.5*15mm Screw (55pcs) Vis (55pièces) | V3  Metal pin (38pcs) Broche en métal (38pièces) | |
| V4  15*25*56mm Magnetic suction (8pcs) Aspiration magnétique (8pièces) | V5  Metal Pin (8pcs) Broche en métal (8pièces) | V6  Metal block (1pc) Bloc métallique (1 pièce) | V7  Hinge (6pcs) Charnière (6 pièces) |

Step/Étape 1

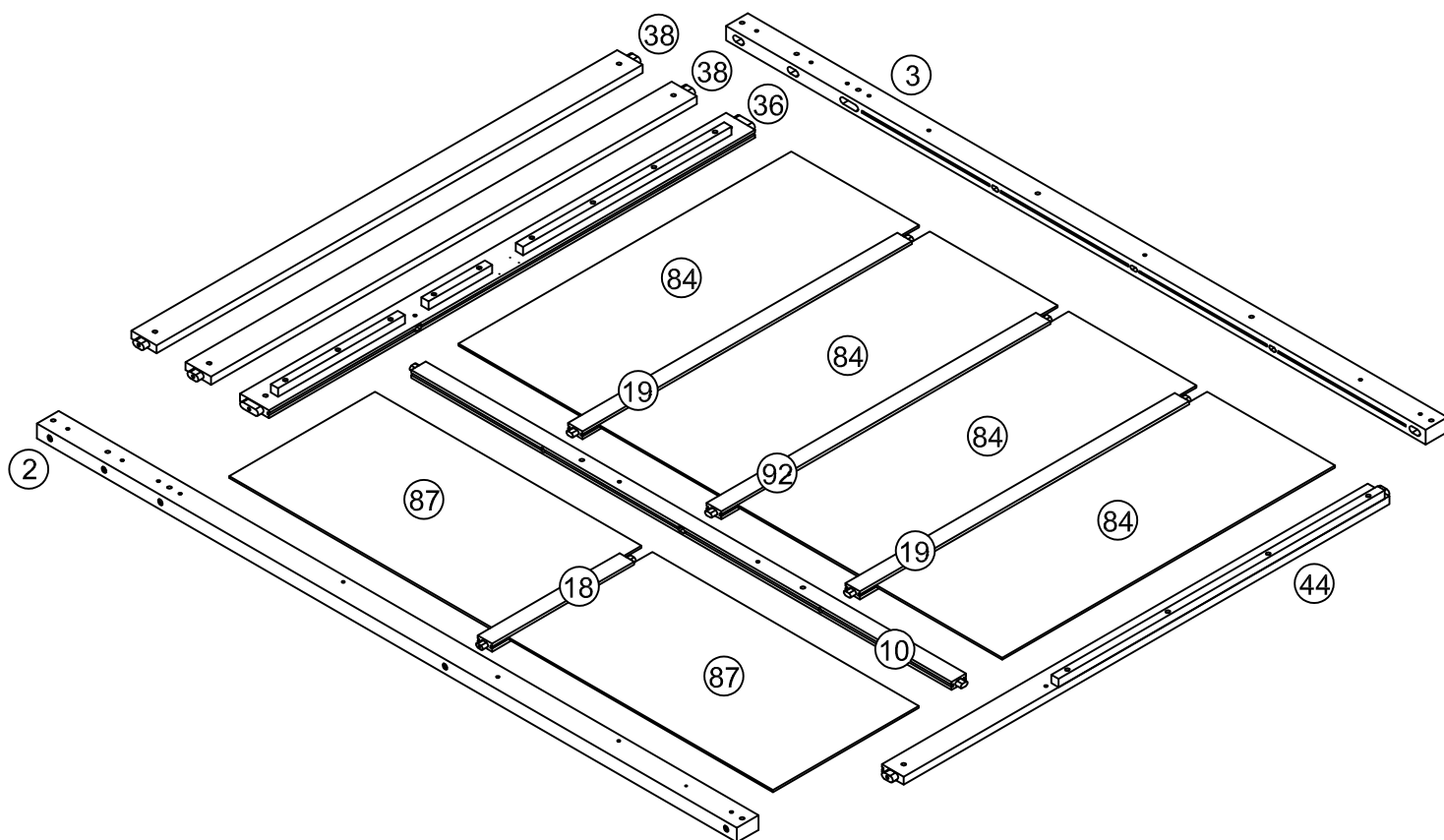
J



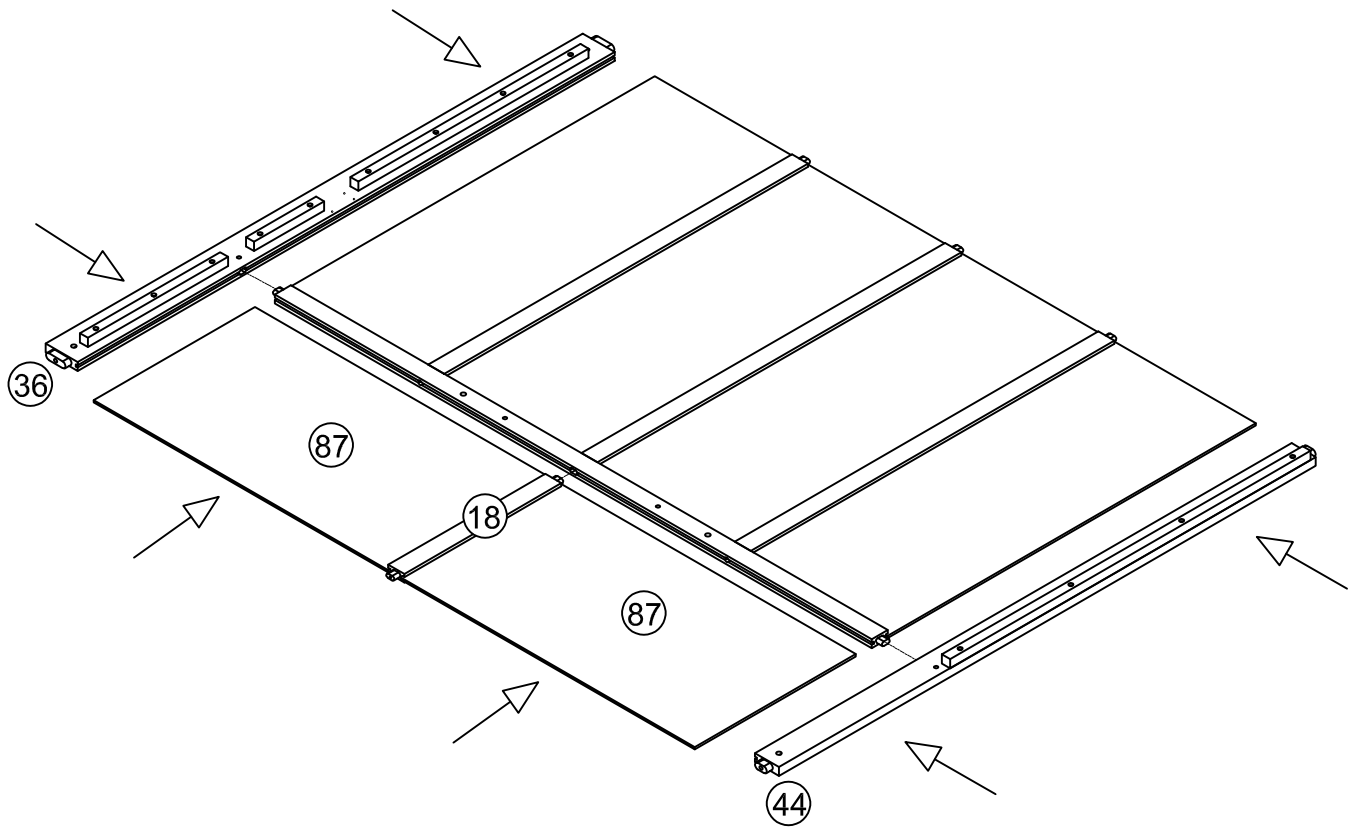
2 pcs



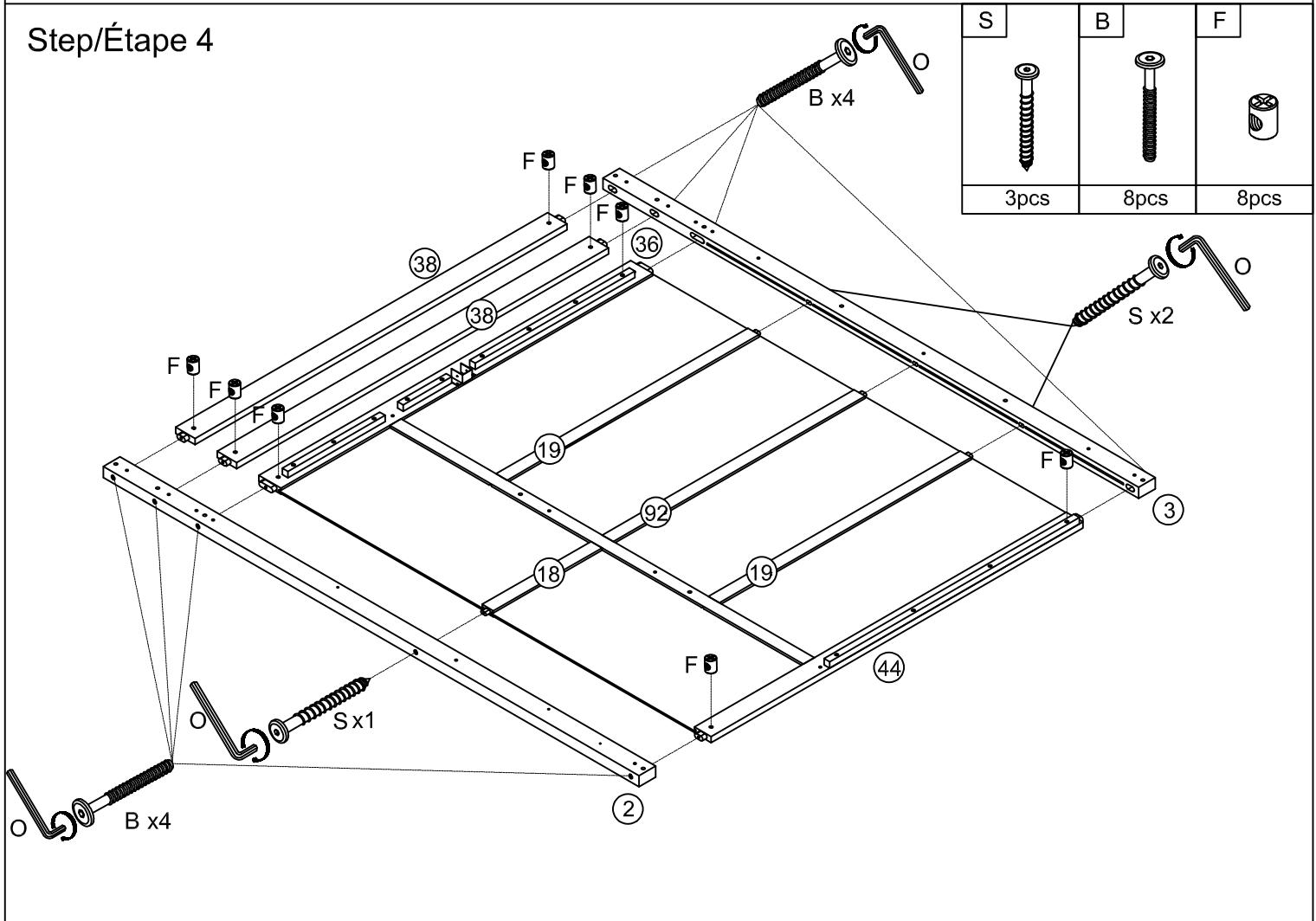
Step/Étape 2



Step/Étape 3

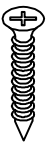


Step/Étape 4

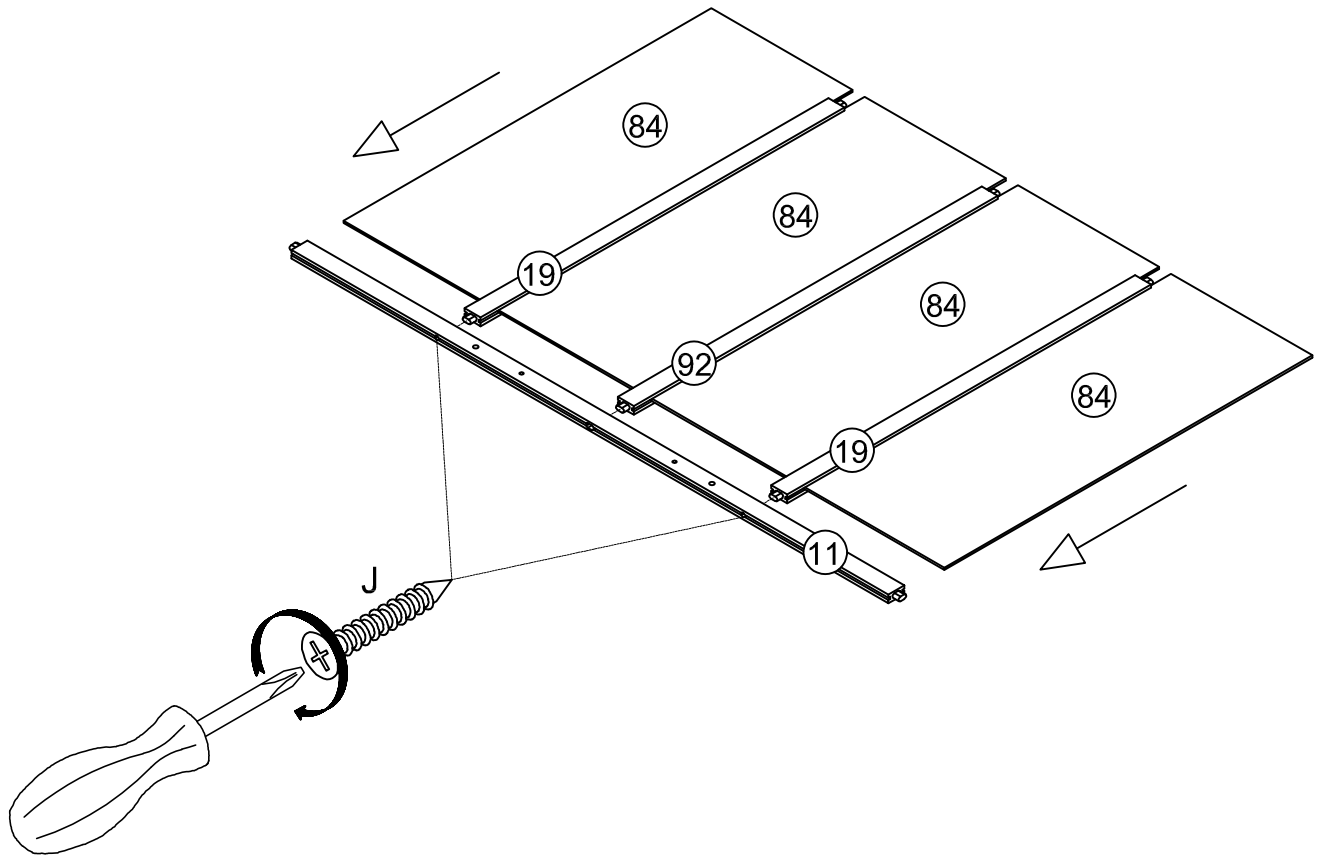


Step/Étape 5

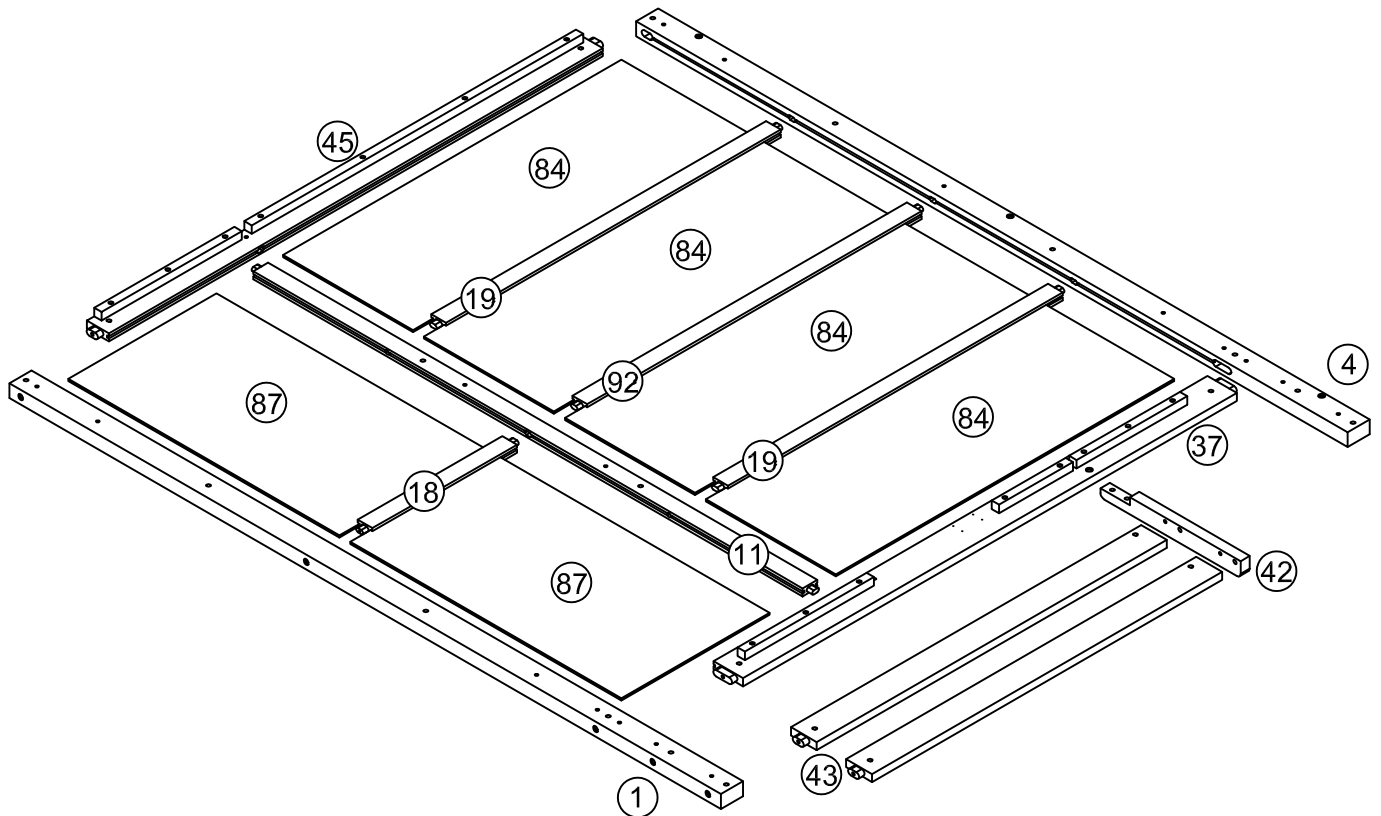
J



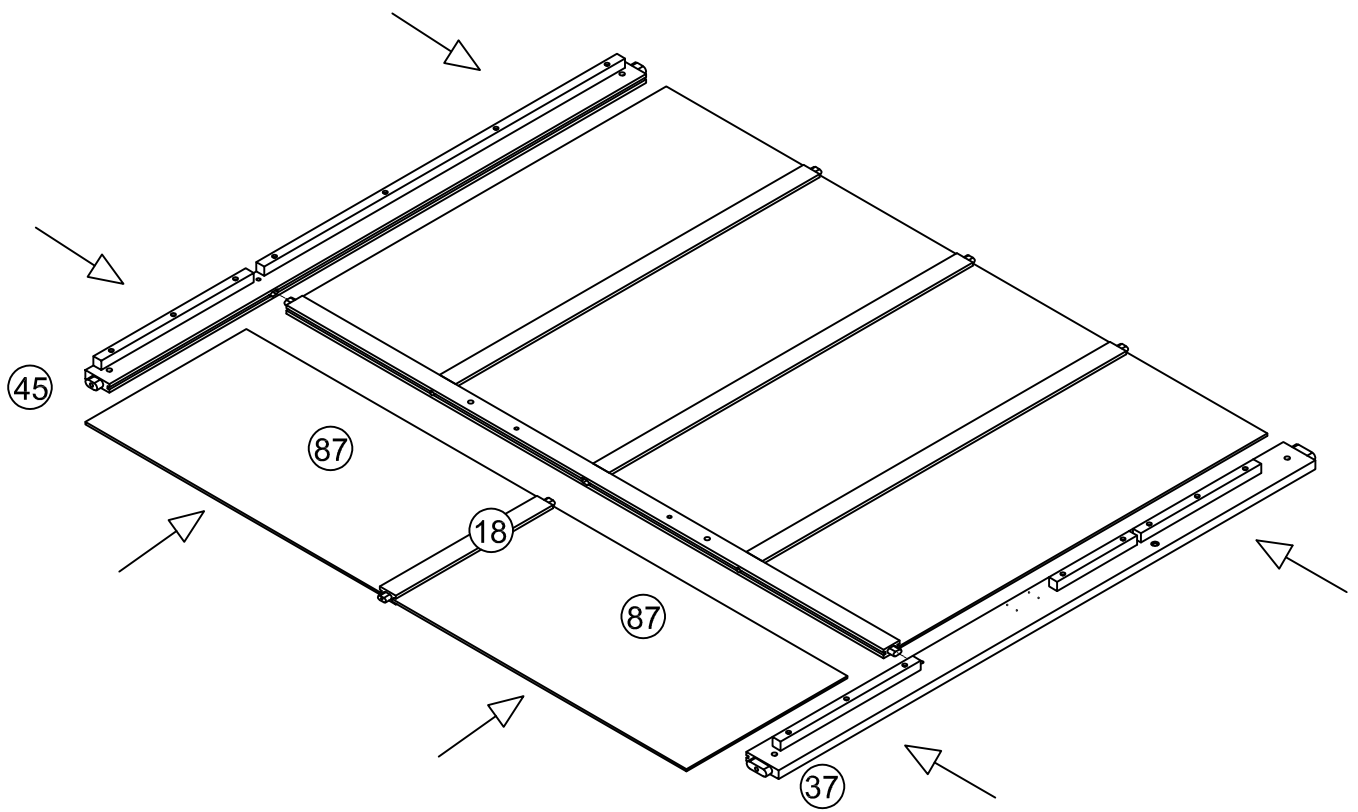
2 pcs



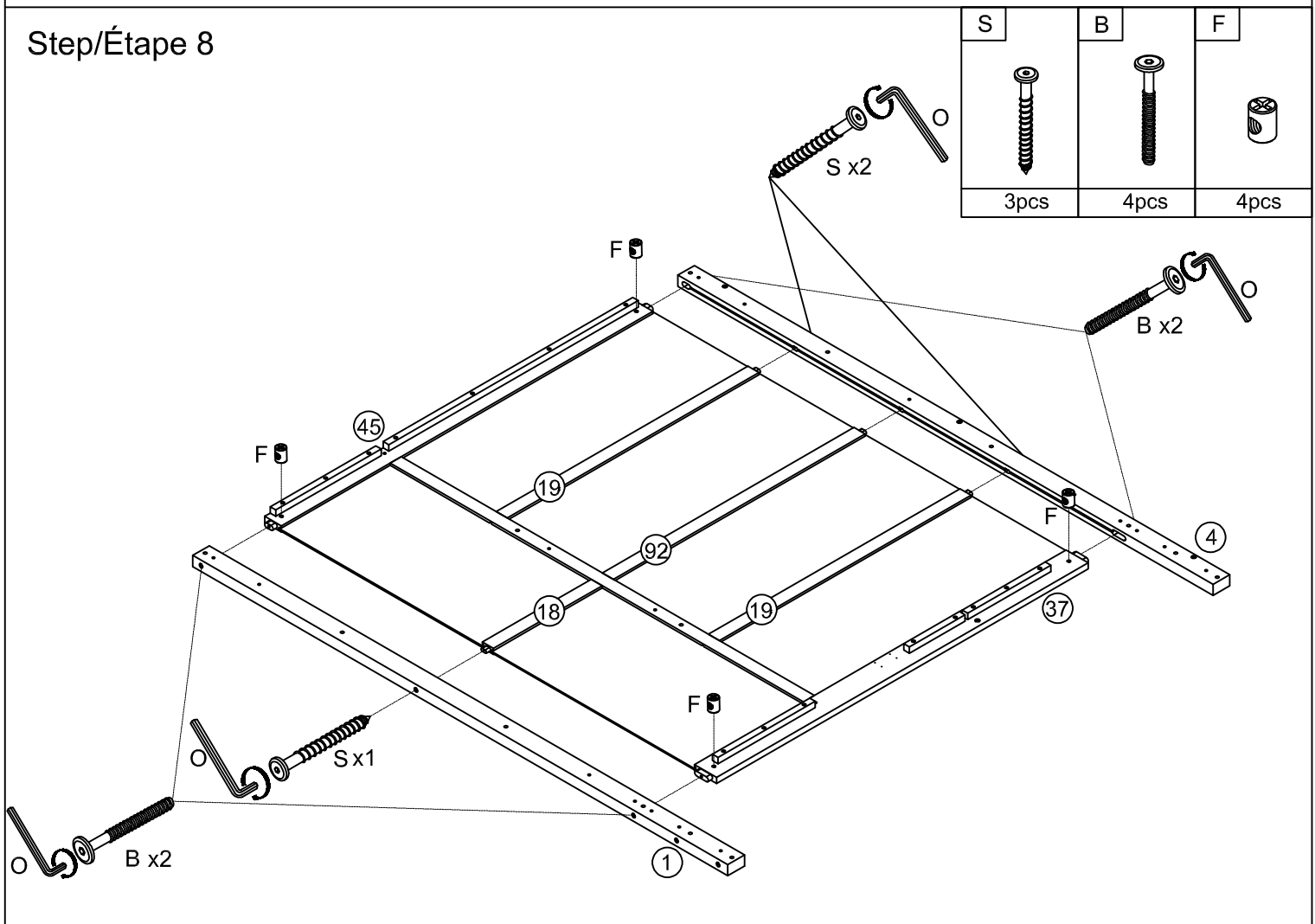
Step/Étape 6



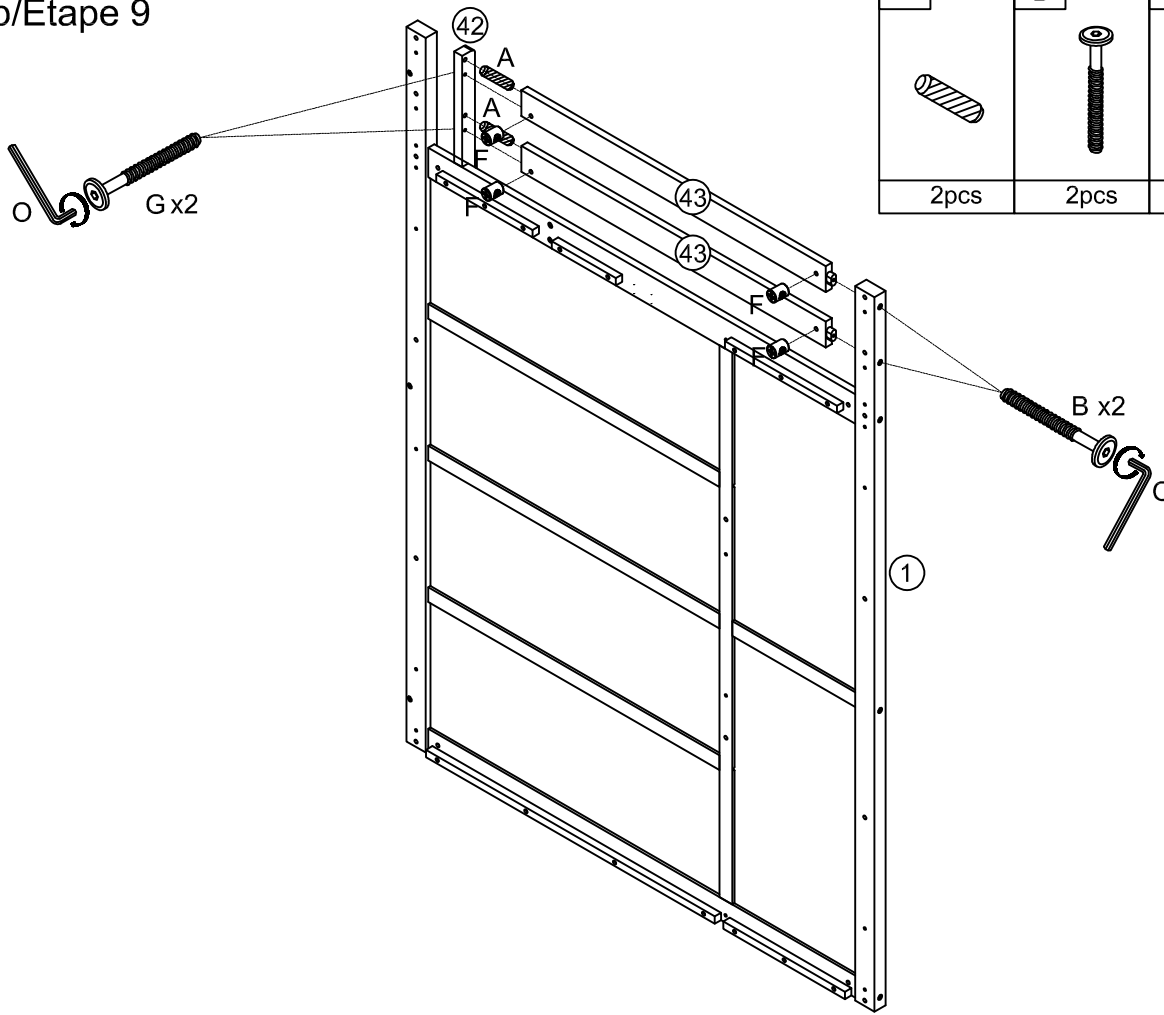
Step/Étape 7



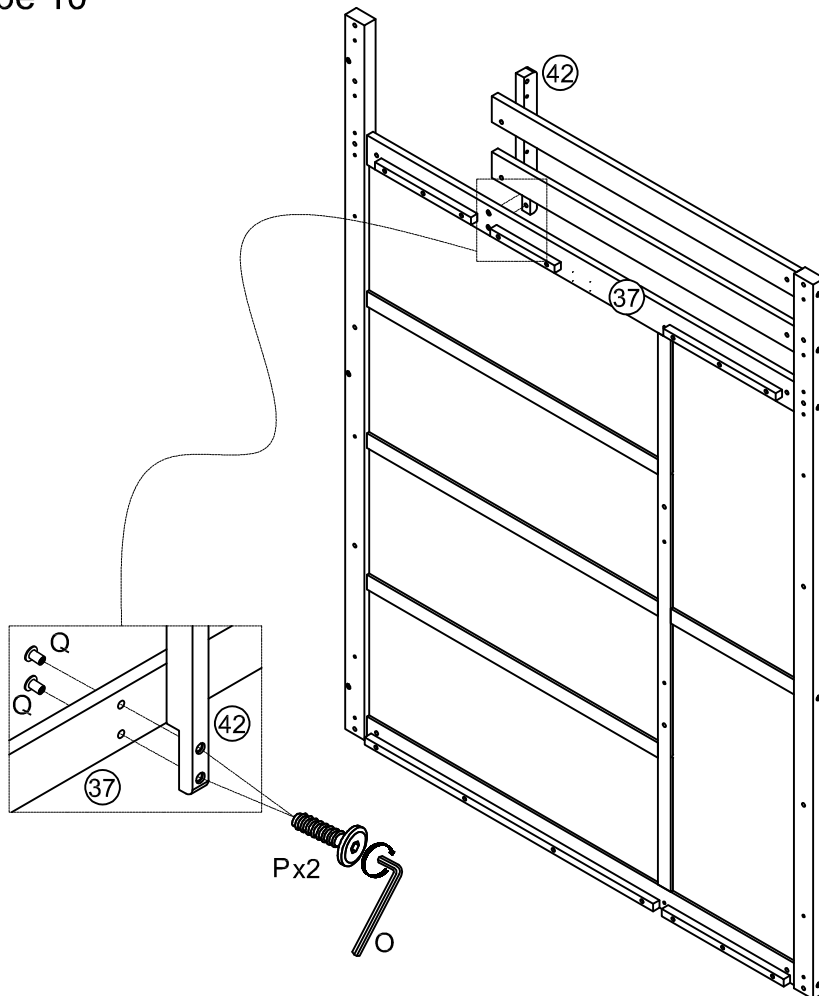
Step/Étape 8

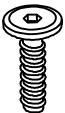



Step/Étape 9

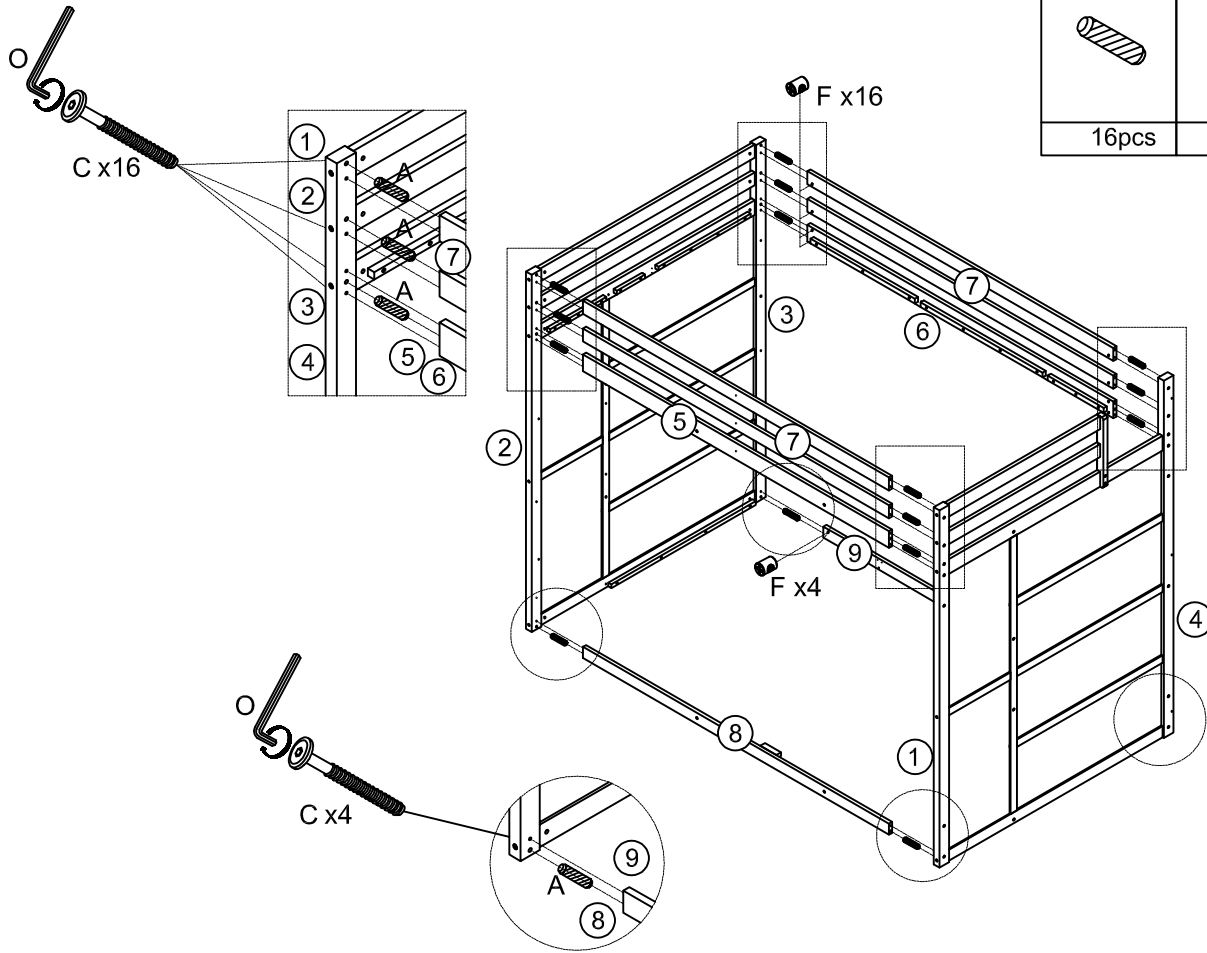


Step/Étape 10



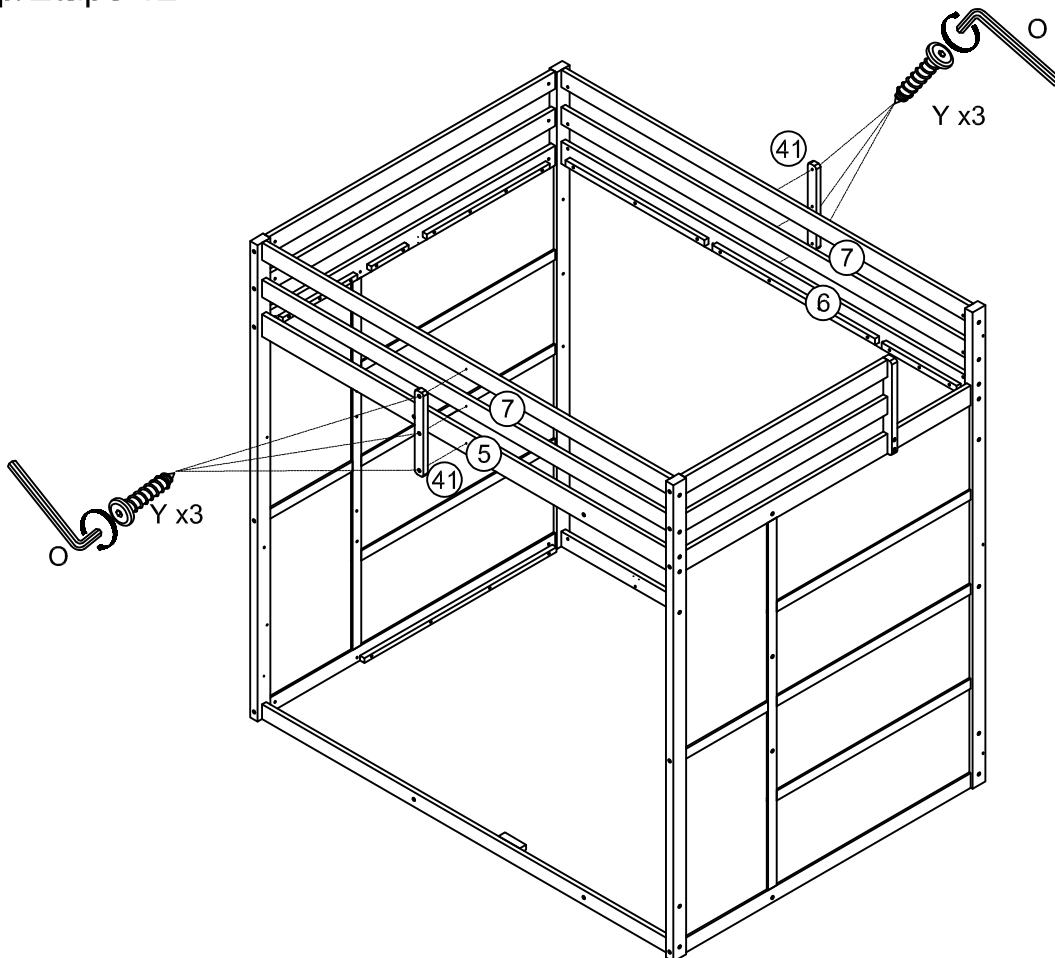
| | |
|---|---|
| P | Q |
|  |  |
| 2pcs | 2pcs |

Step/Étape 11



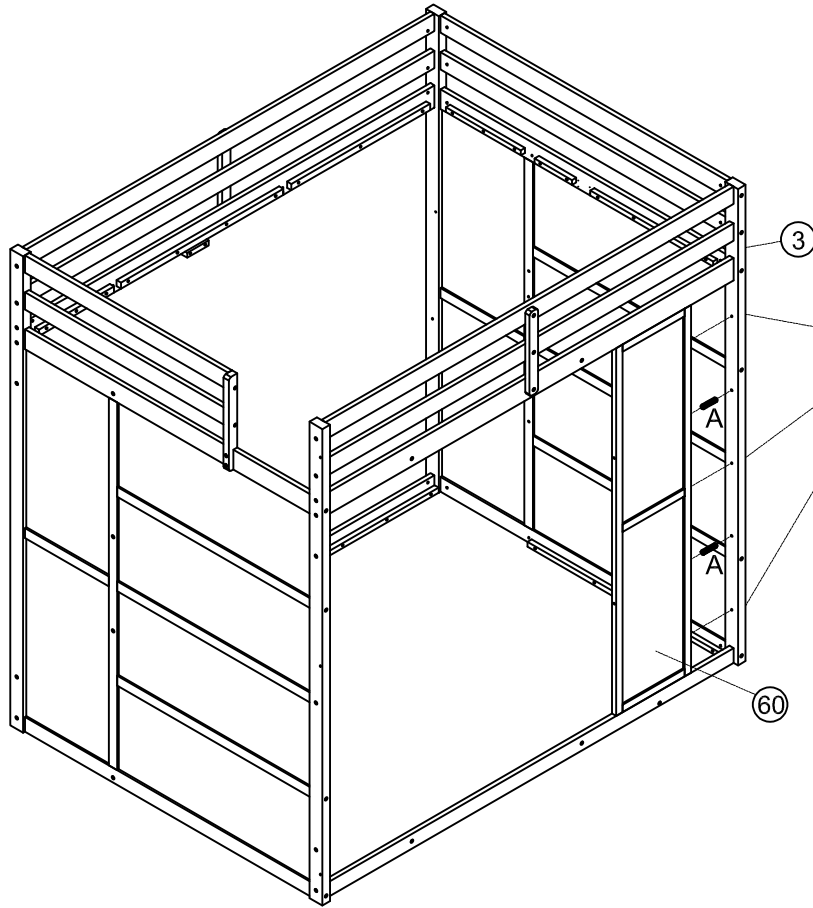
| A | C | F |
|-------|-------|-------|
| | | |
| 16pcs | 20pcs | 20pcs |



Step/Étape 12



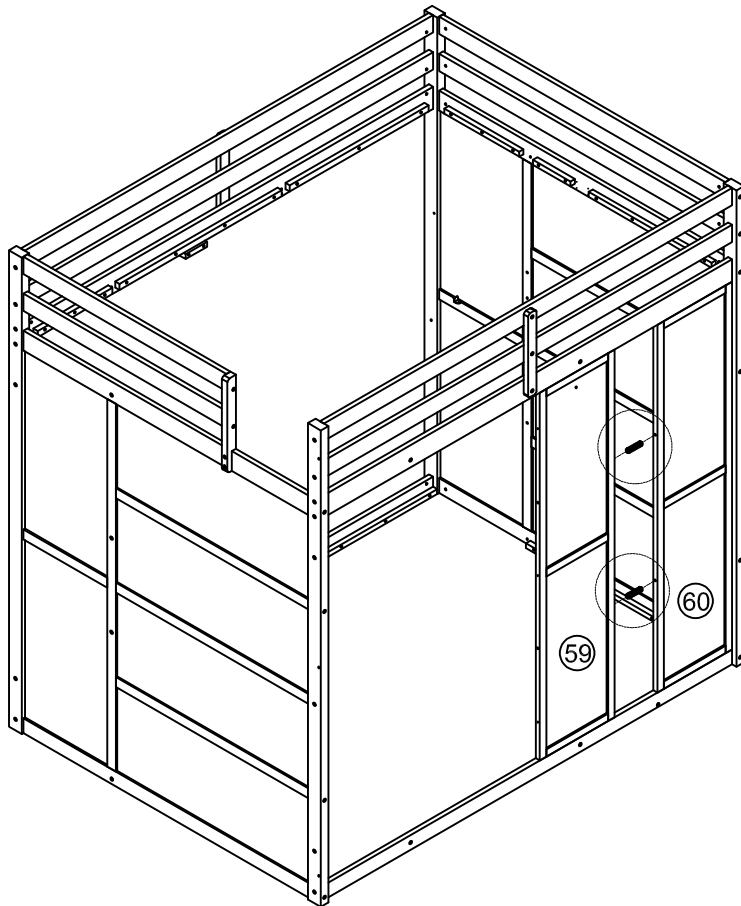
| Y |
|------|
| |
| 6pcs |


Step/Étape 13

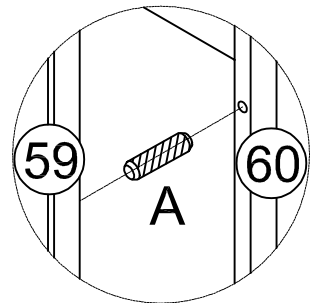


| | |
|---|--|
| A | U |
|  |  |
| 2pcs | 3pcs |

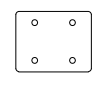

Step/Étape 14

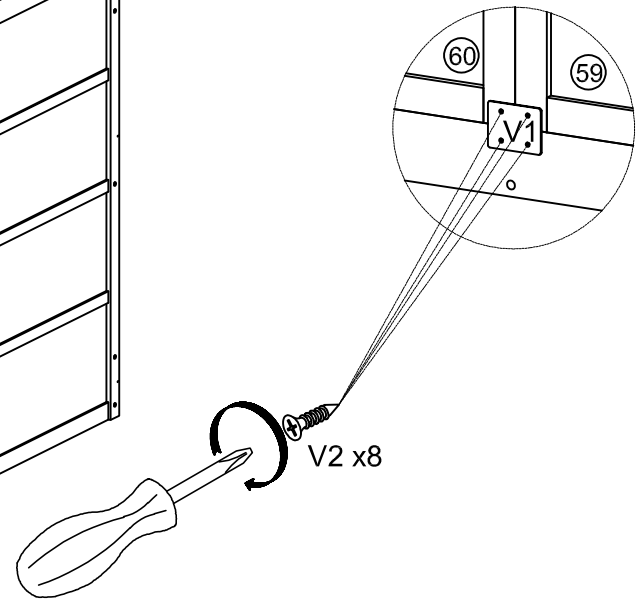
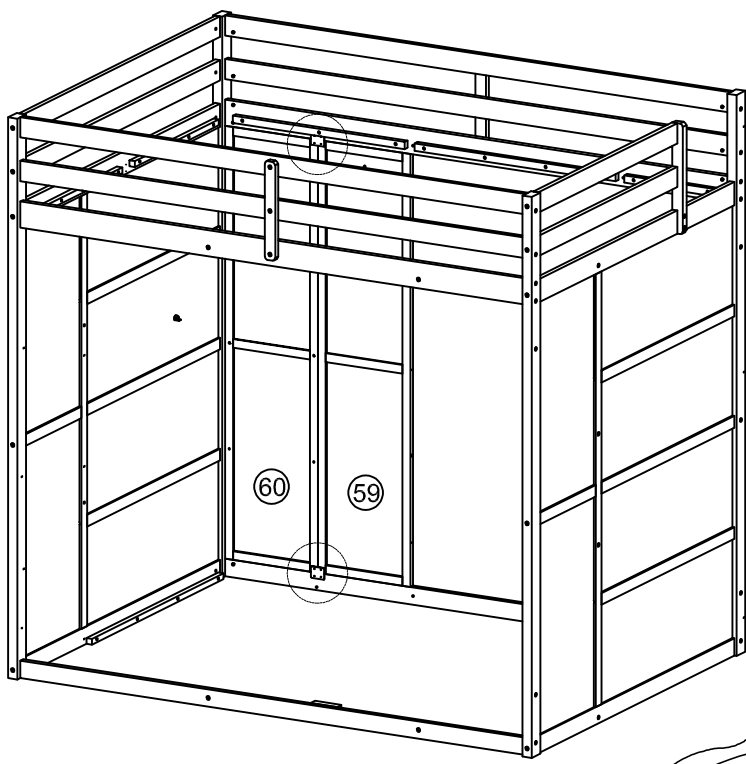


| |
|---|
| A |
|  |
| 2pcs |





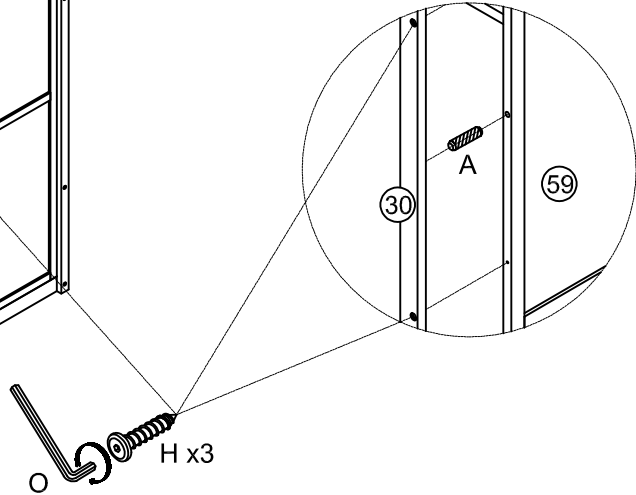
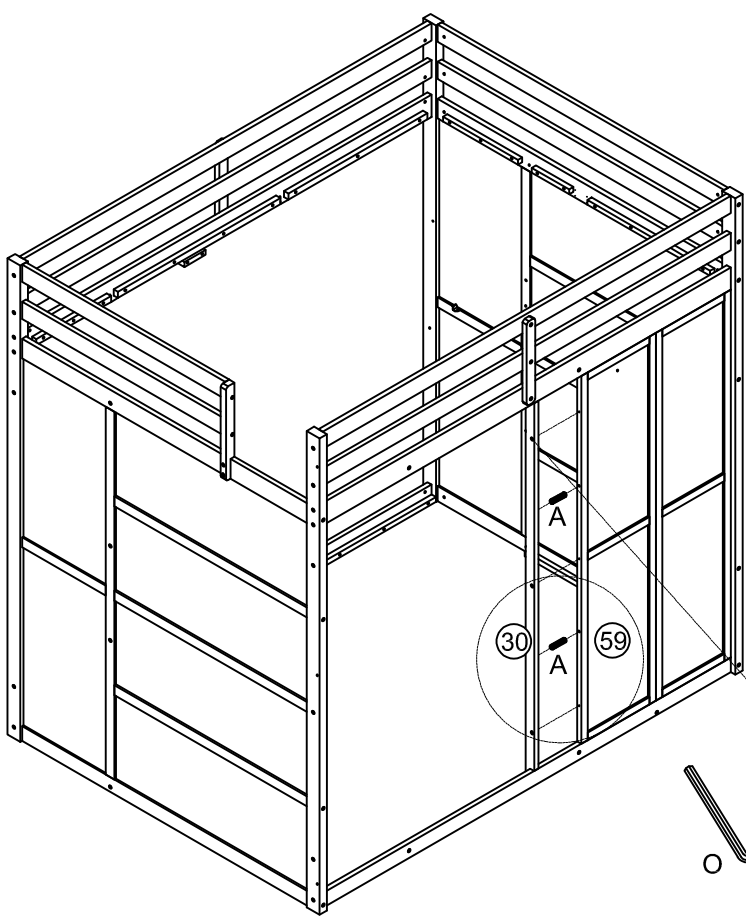
Step/Étape 15

| | |
|---|---|
| V1 | V2 |
|  |  |
| 2 pcs | 8 pcs |




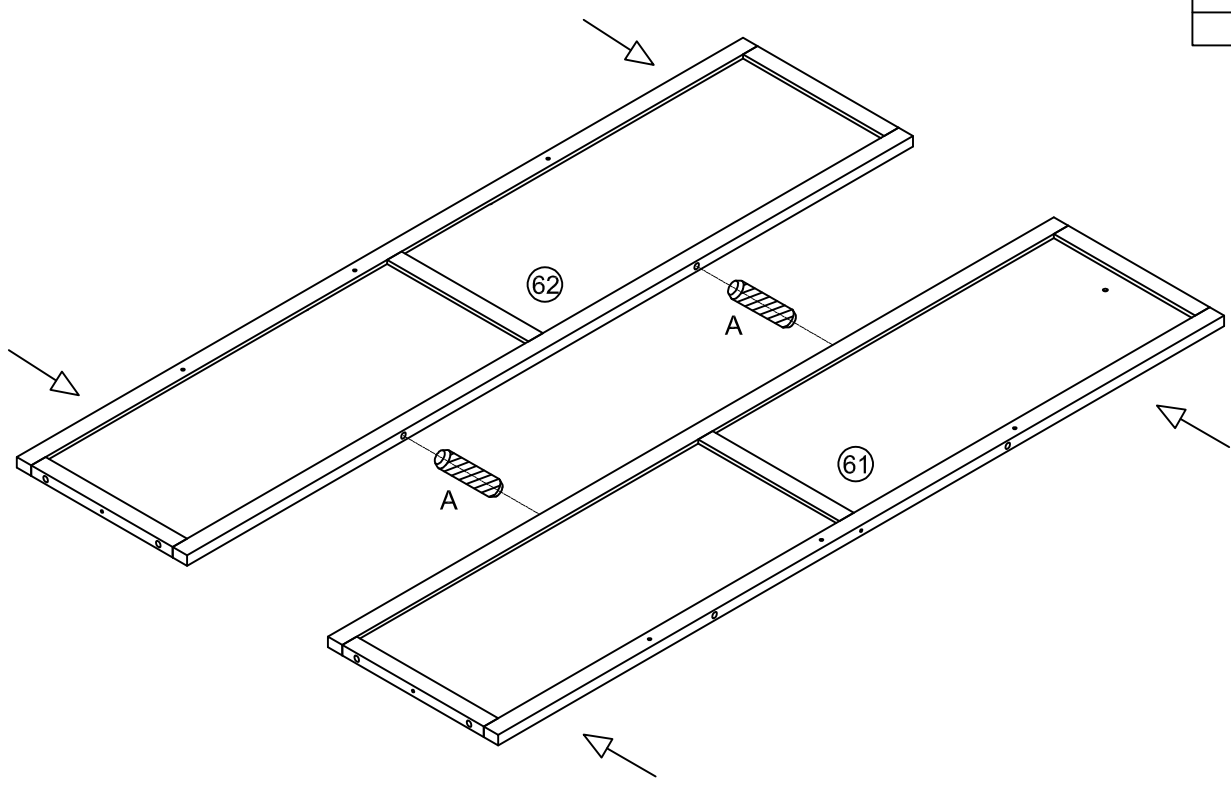
Step/Étape 16

| | |
|---|---|
| A | H |
|  |  |
| 2 pcs | 3 pcs |

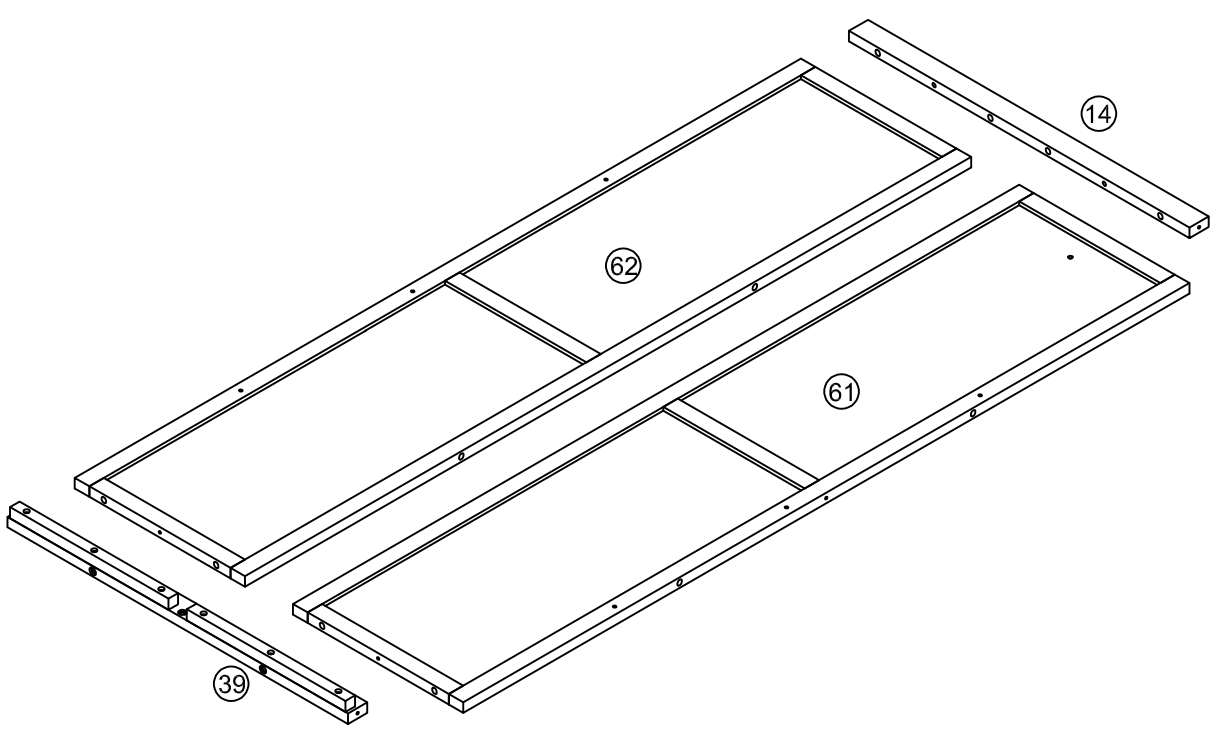


Step/Étape 17

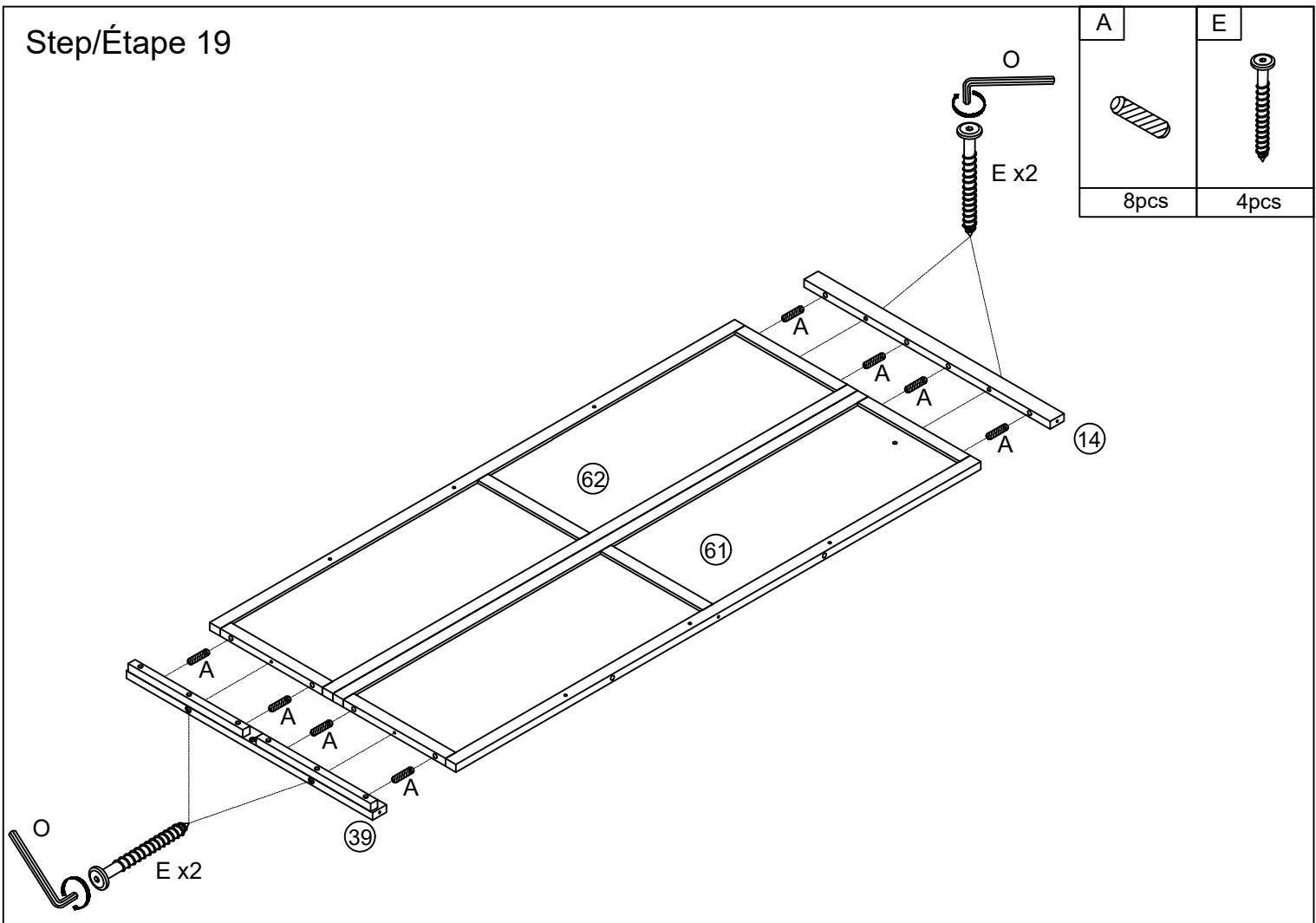
| |
|---|
| A |
|  |
| 2pcs |



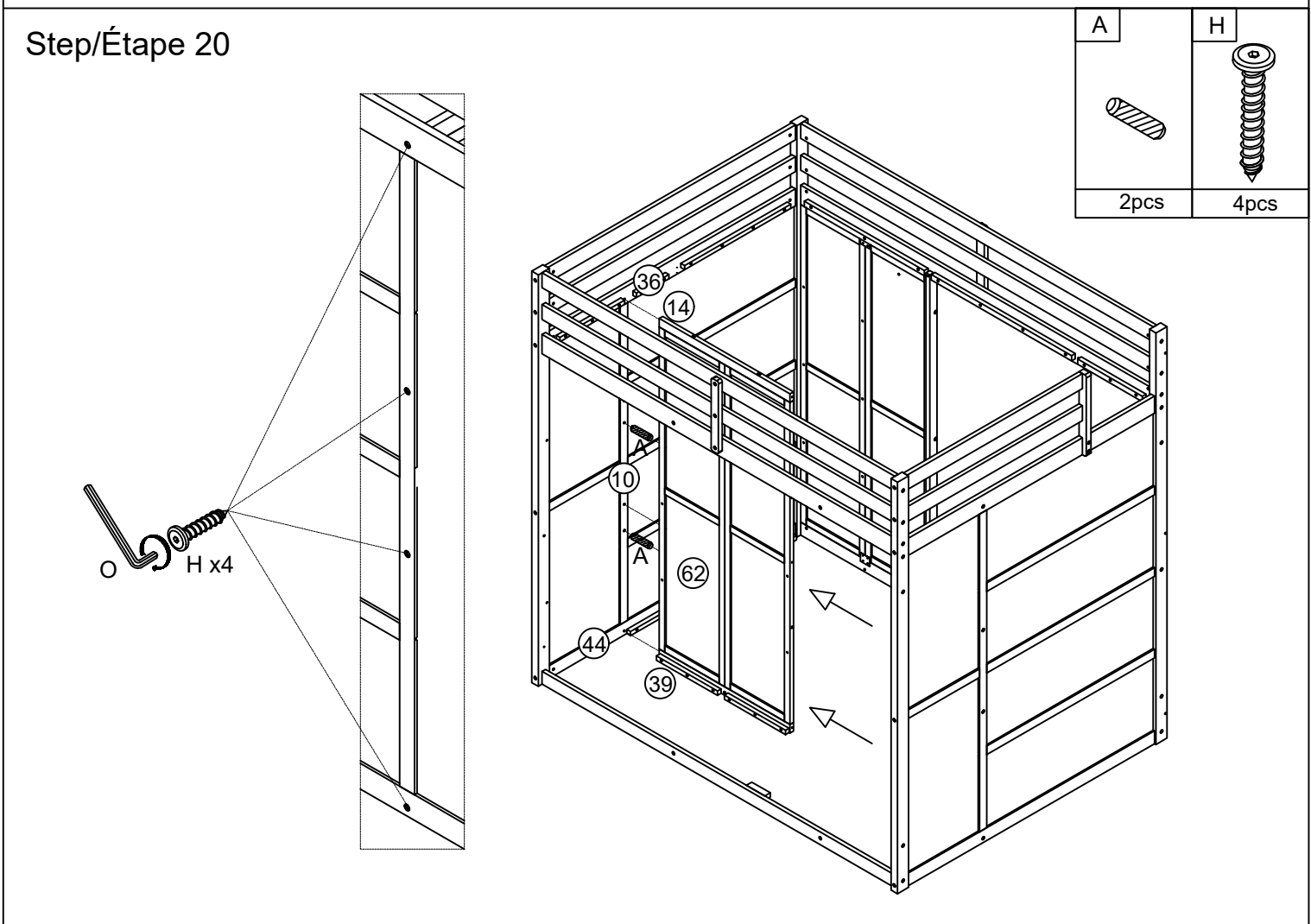
Step/Étape 18



Step/Étape 19

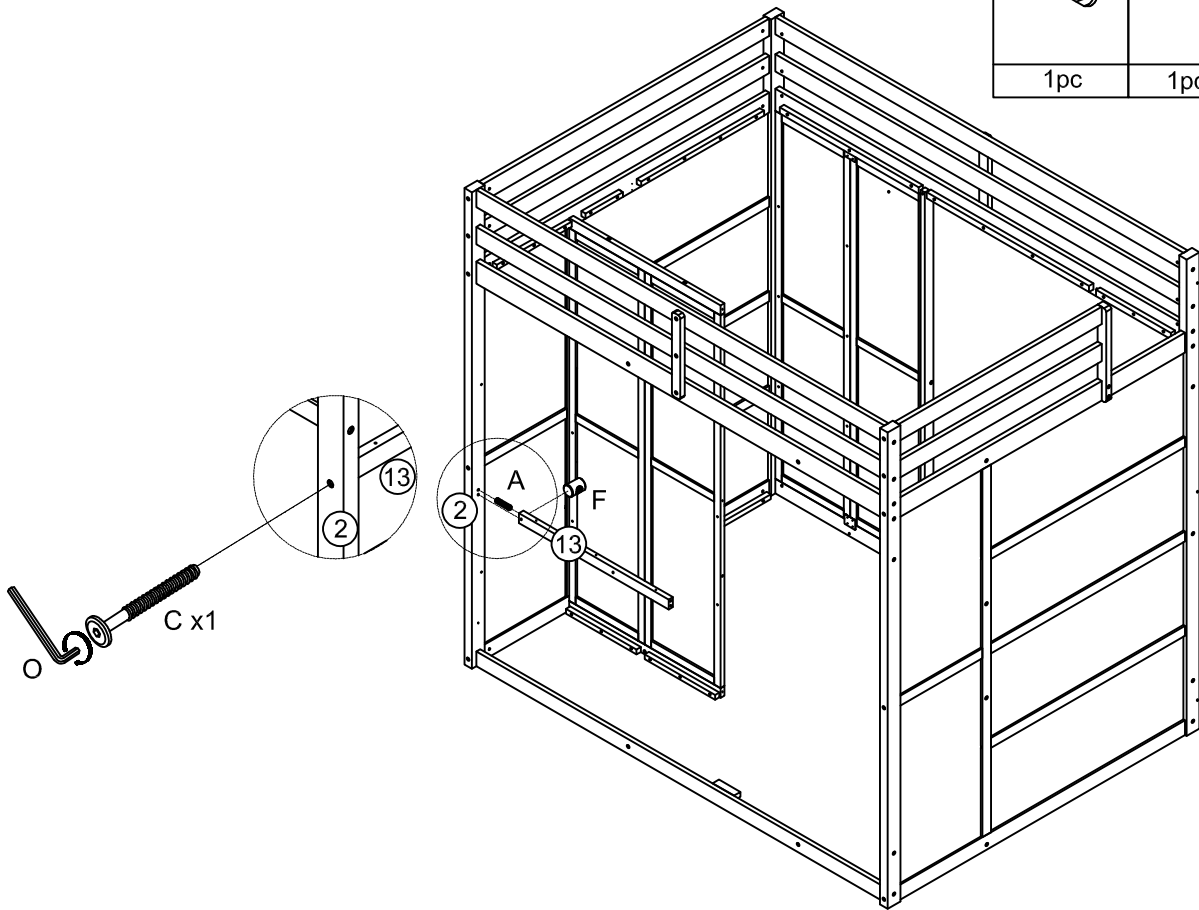


Step/Étape 20



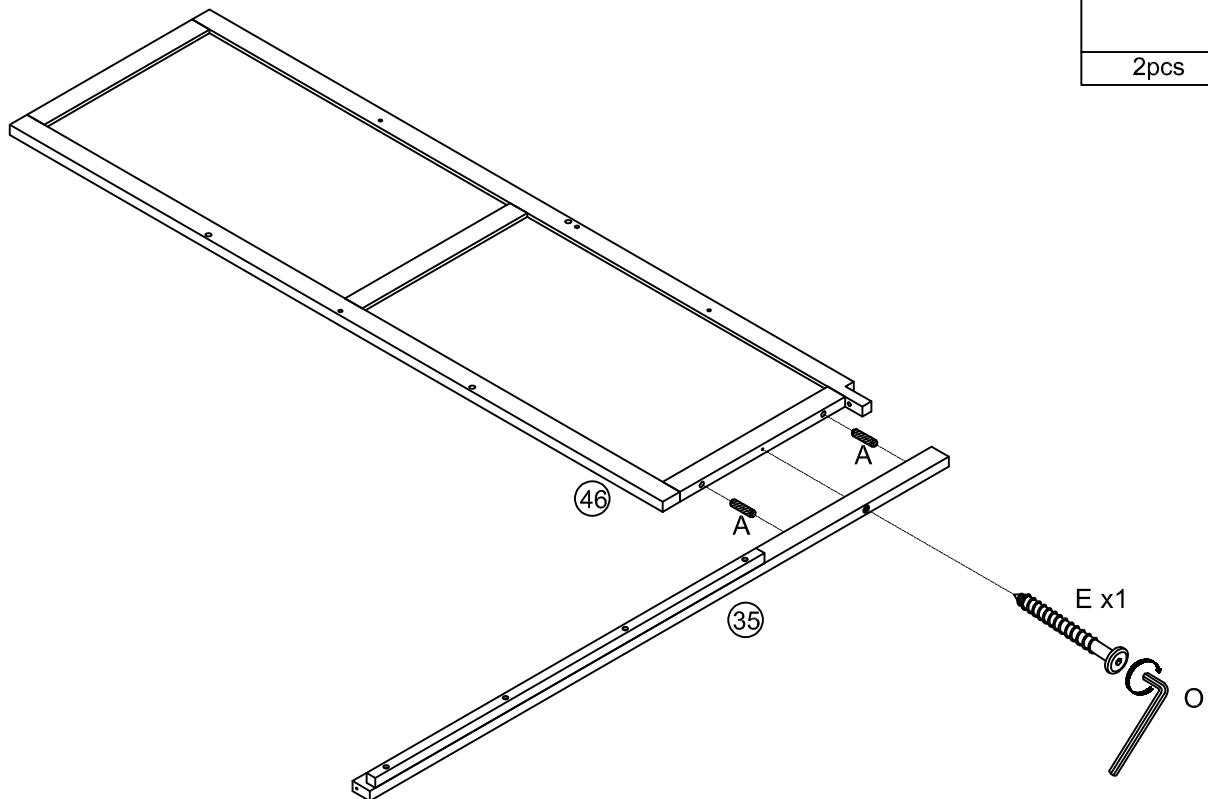
Step/Étape 21

| | | |
|-----|-----|-----|
| A | C | F |
| 1pc | 1pc | 1pc |

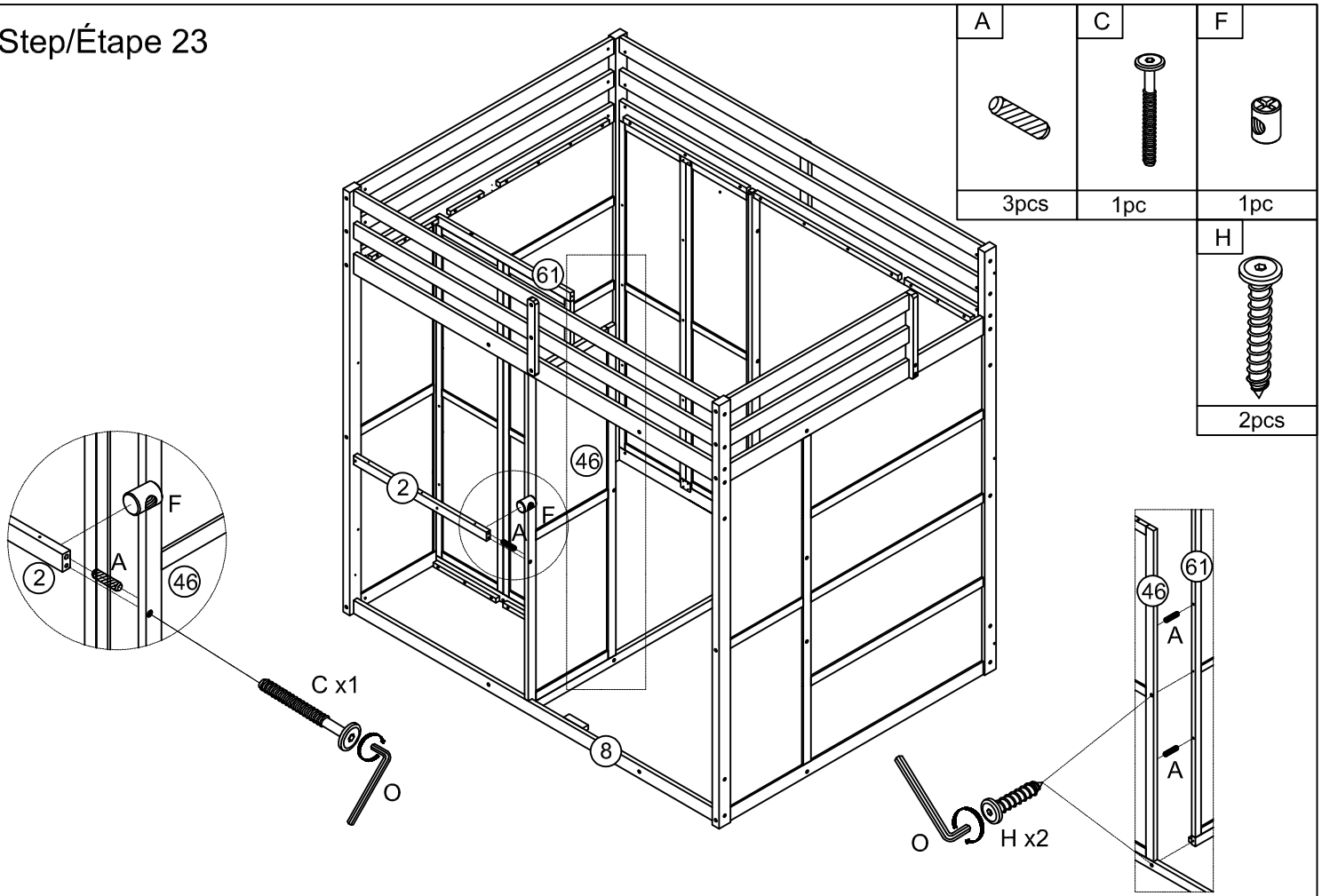


Step/Étape 22

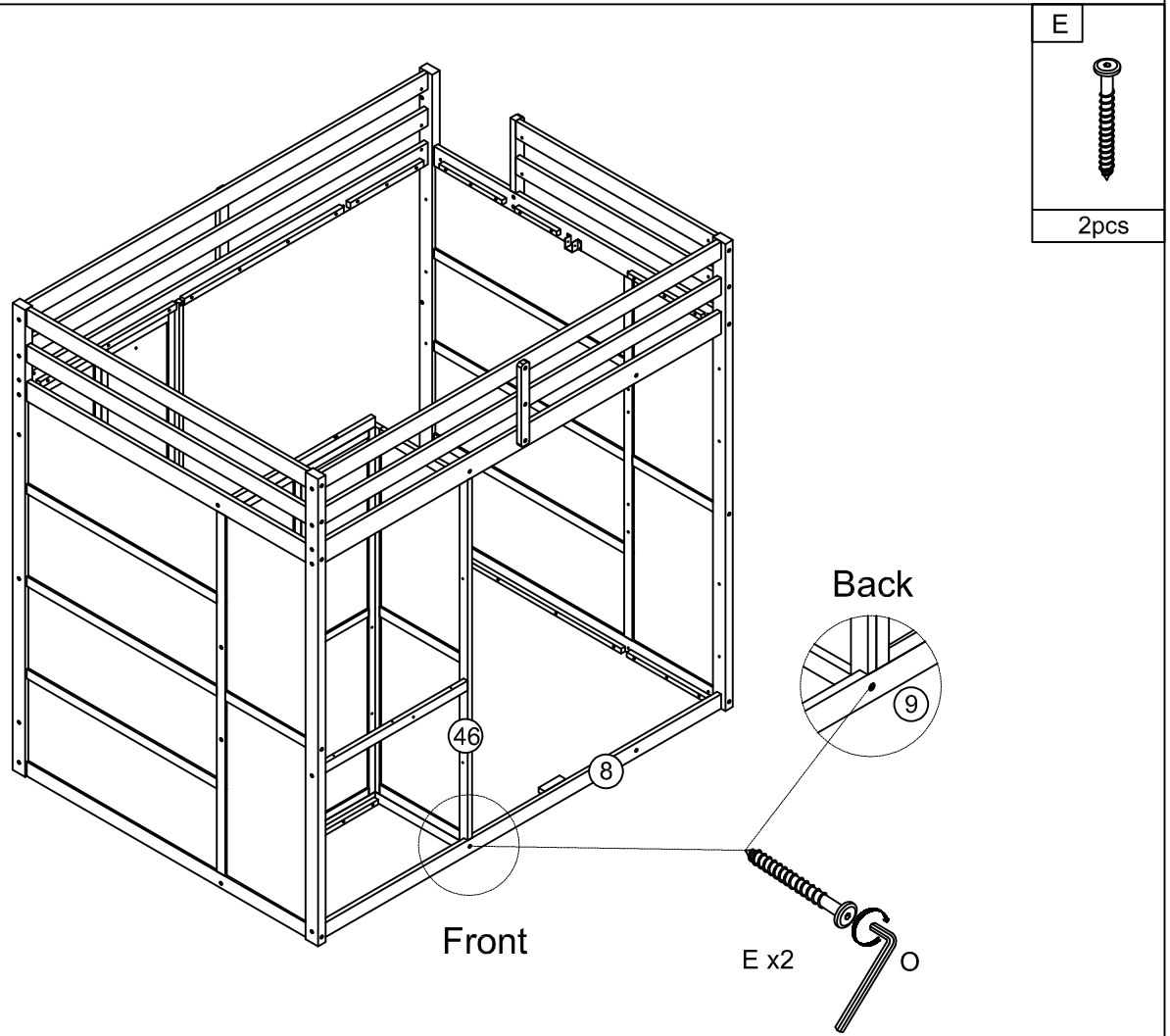
| | |
|------|-----|
| A | E |
| 2pcs | 1pc |



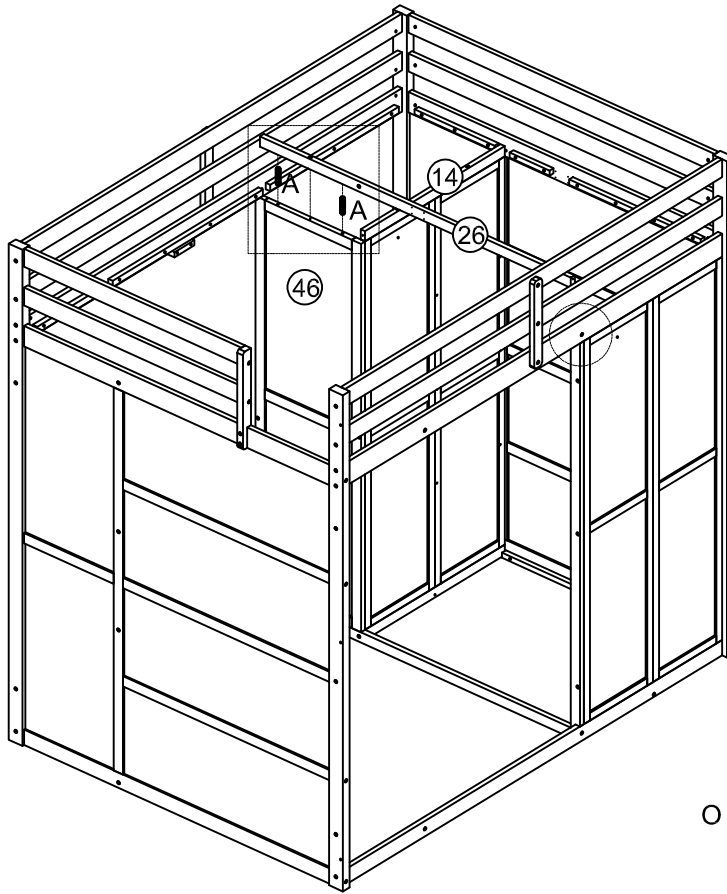
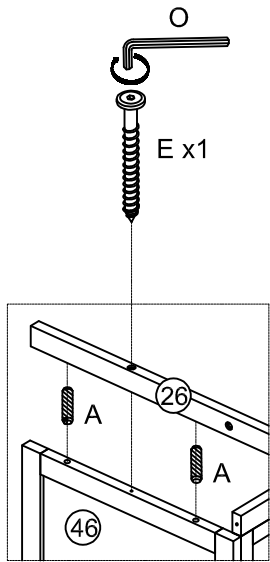
Step/Étape 23



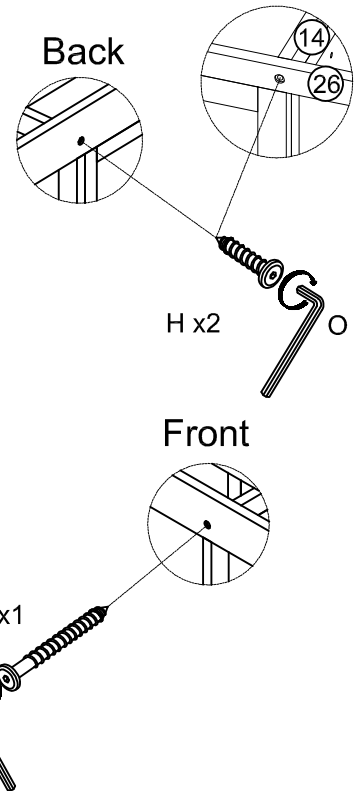
Step/Étape 24



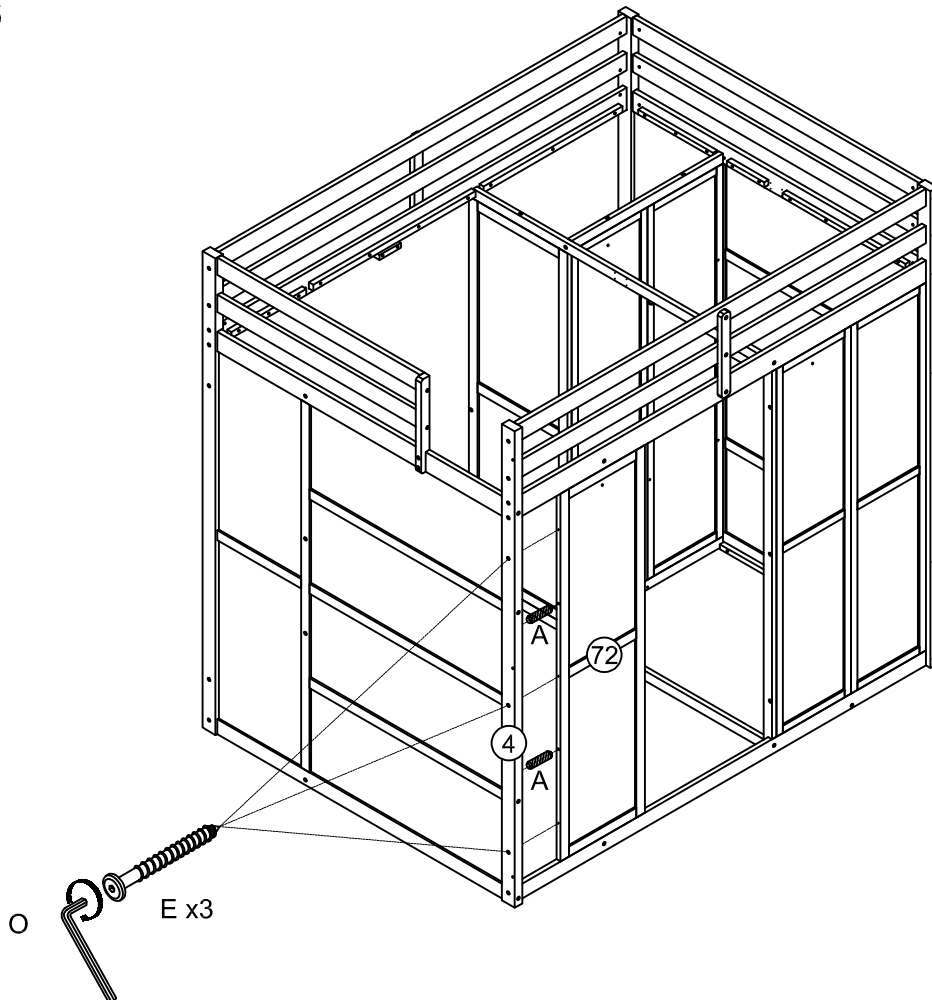
Step/Étape 25



| | | |
|------|------|------|
| A | E | H |
| | | |
| 2pcs | 2pcs | 2pcs |

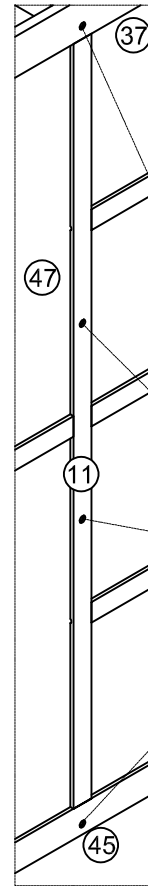
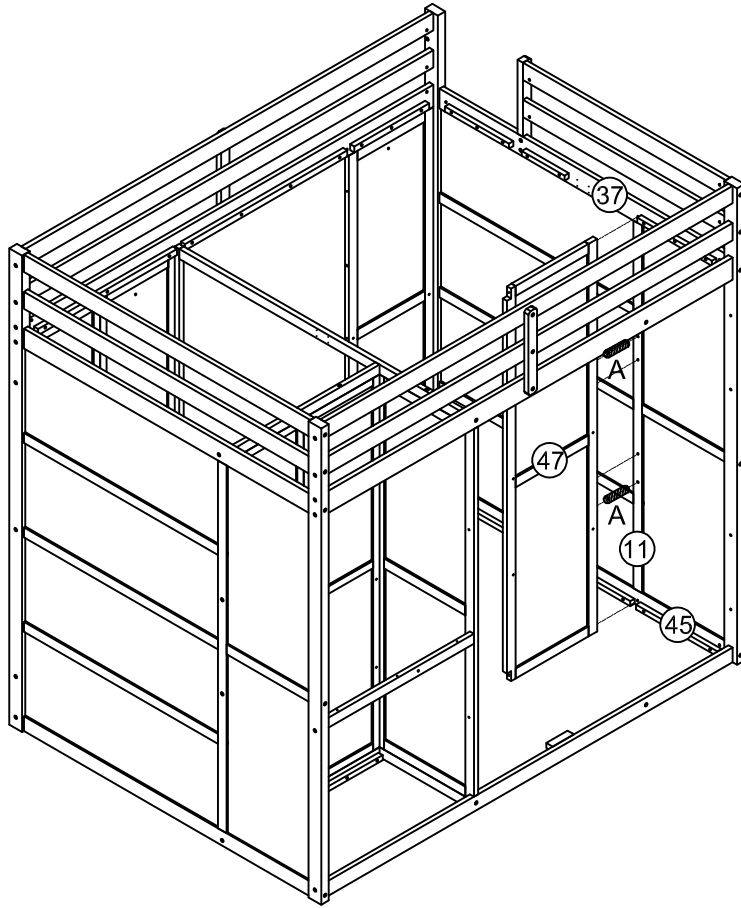




Step/Étape 26



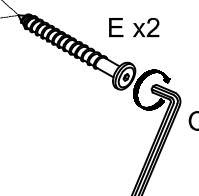
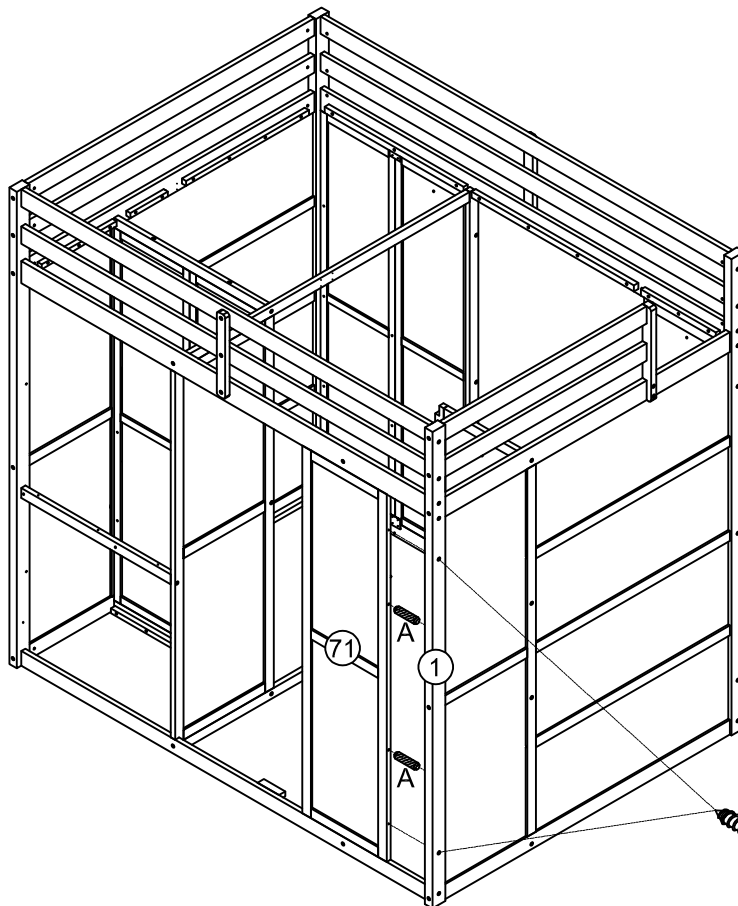
| | |
|------|------|
| A | E |
| | |
| 2pcs | 3pcs |



Step/Étape 27



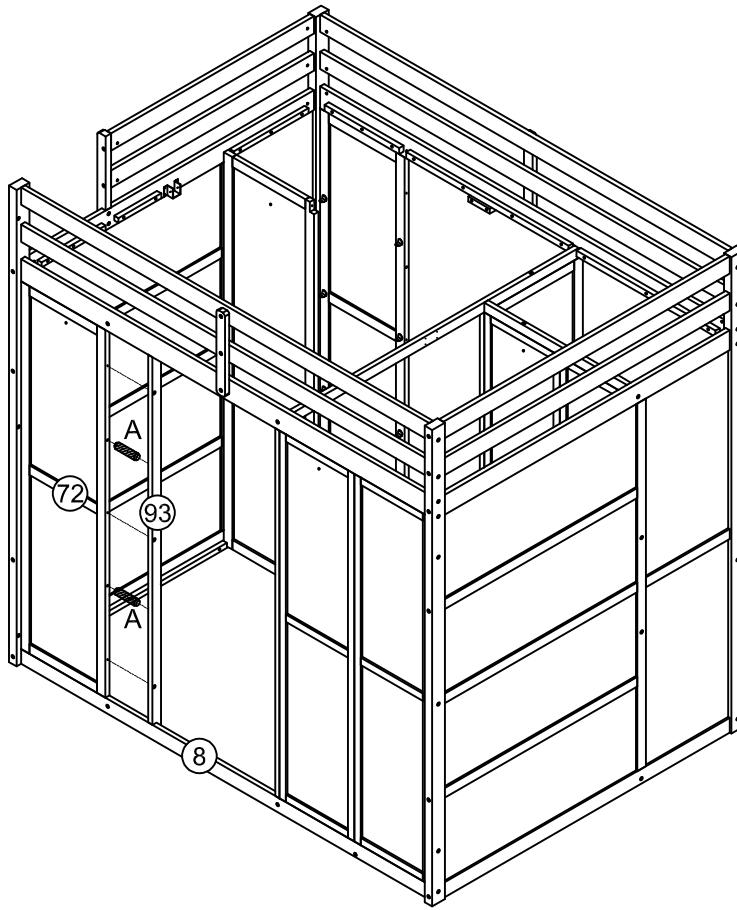
| | |
|---|--|
| A | H |
|  |  |
| 2pcs | 4pcs |



Step/Étape 28

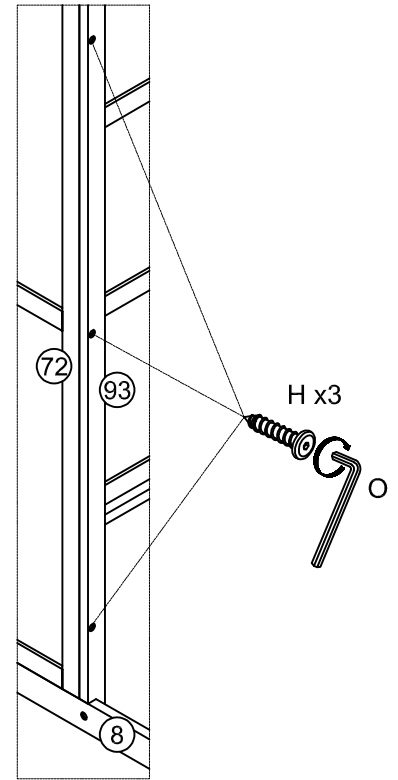


| | |
|---|---|
| A | E |
|  |  |
| 2pcs | 2pcs |

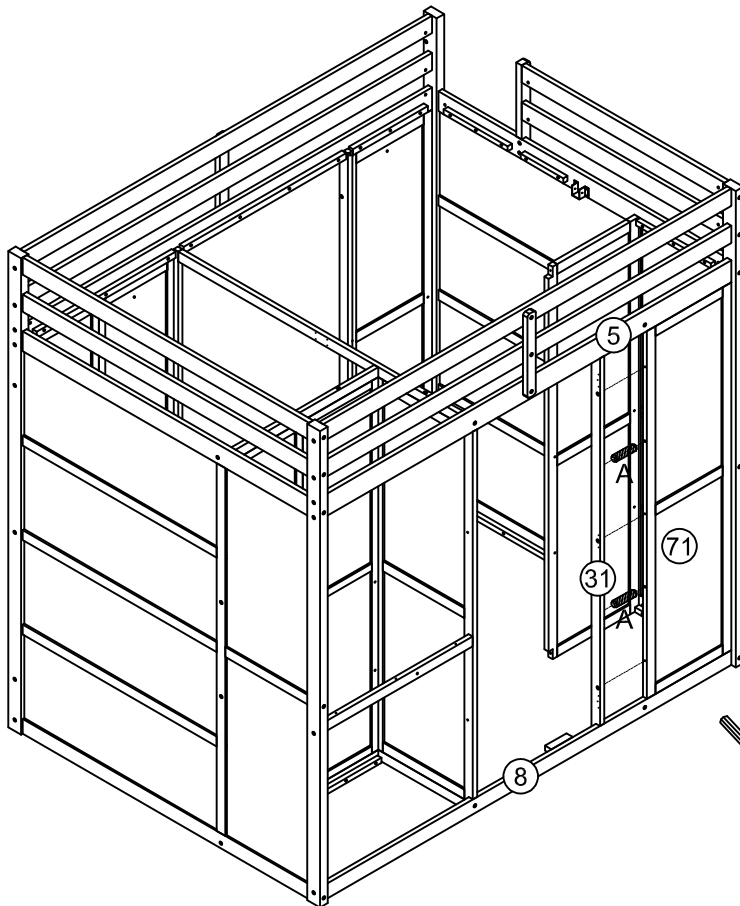
Step/Étape 29





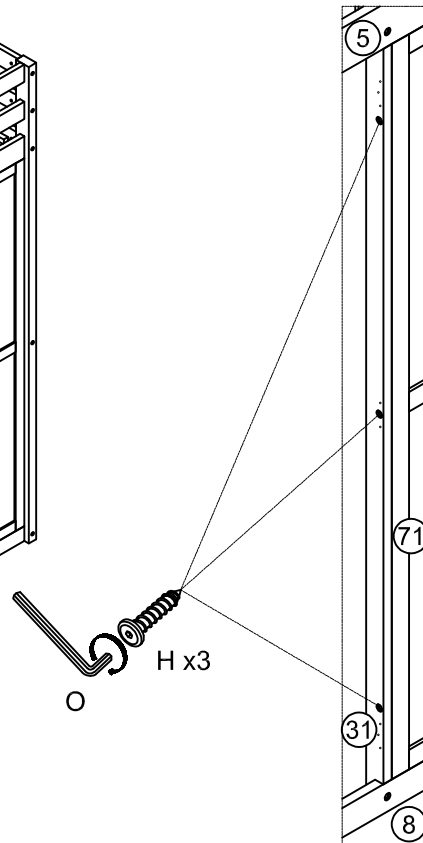
| A | H |
|---|--|
|  |  |
| 2pcs | 3pcs |



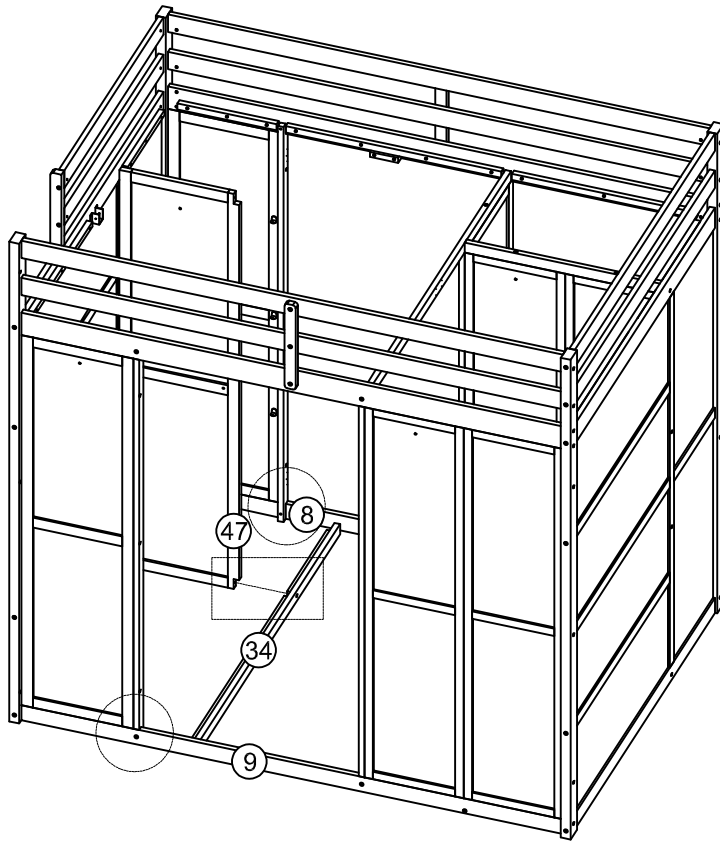
Step/Étape 30



| A | H |
|---|---|
|  |  |
| 2pcs | 3pcs |



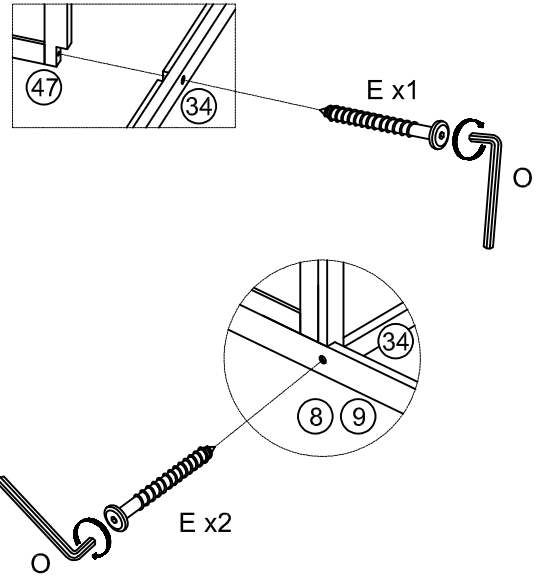
Step/Étape 31



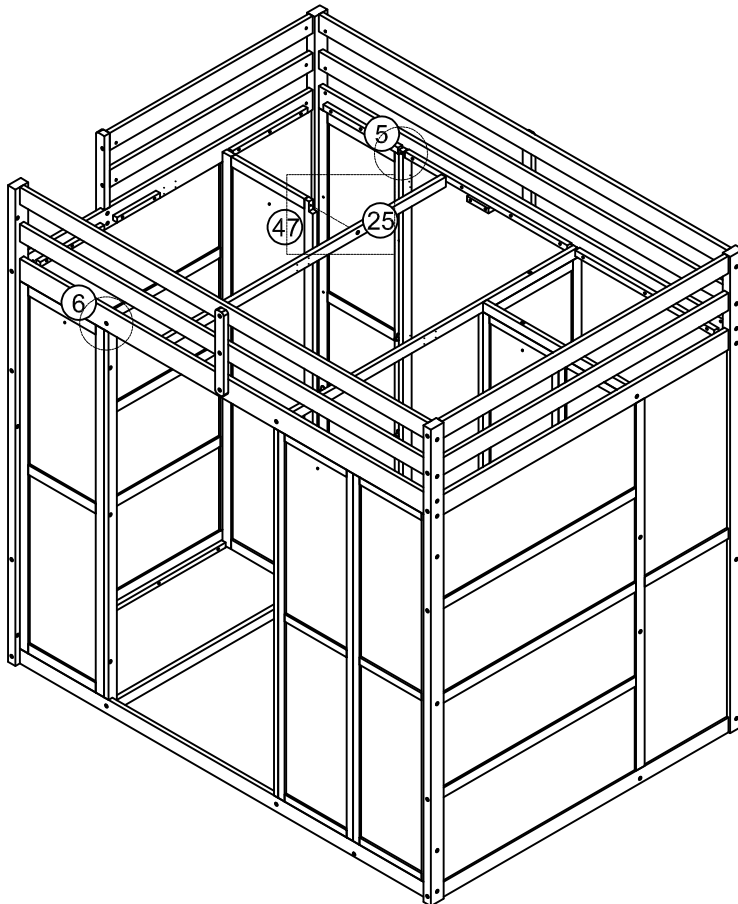
E



3pcs



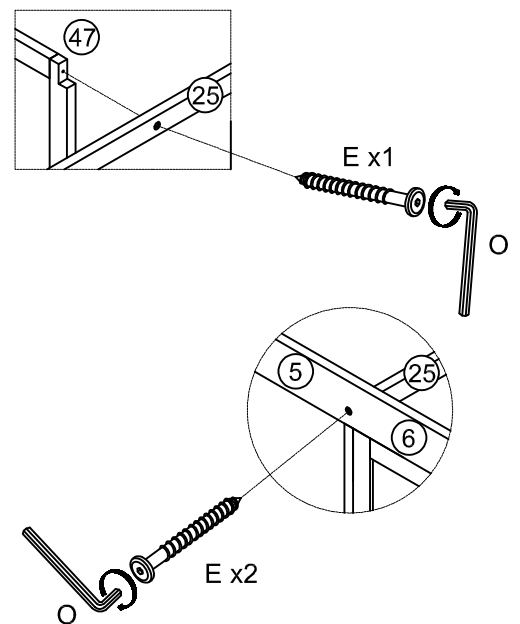
Step/Étape 32



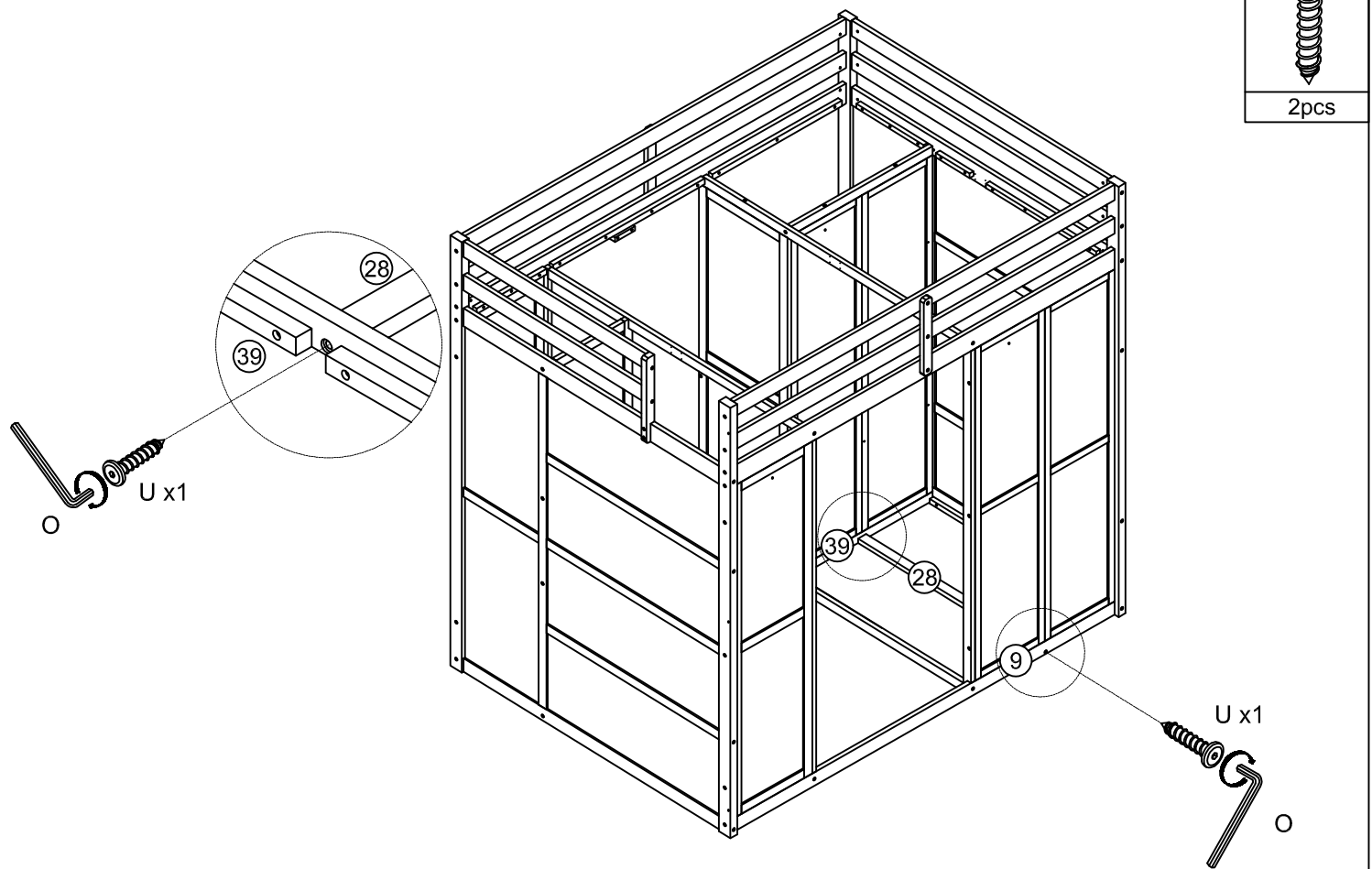
E



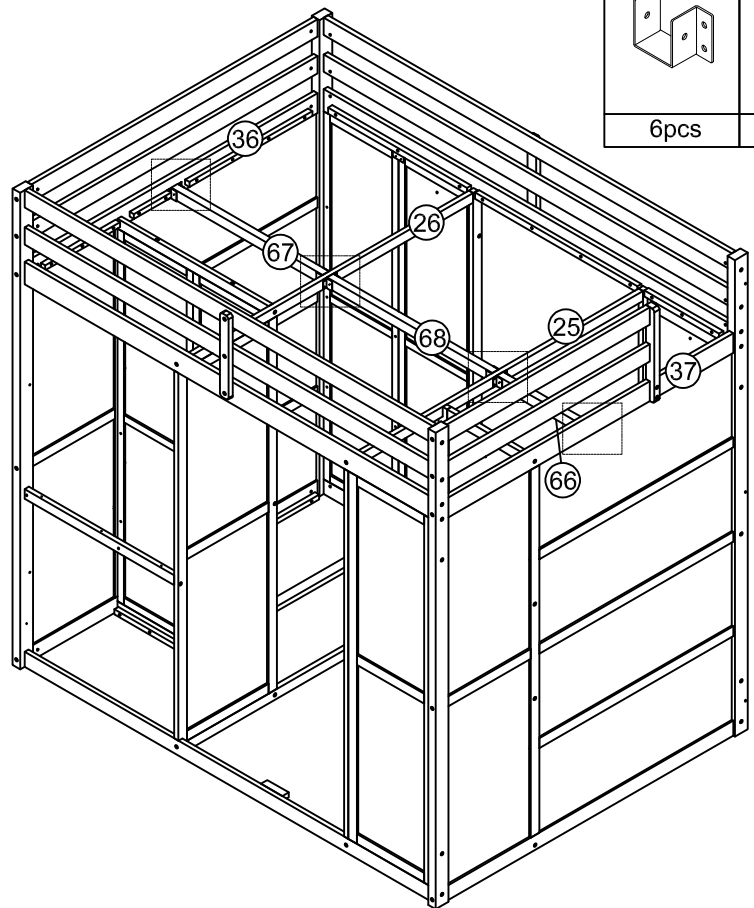
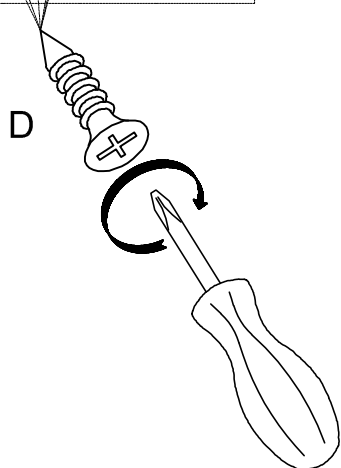
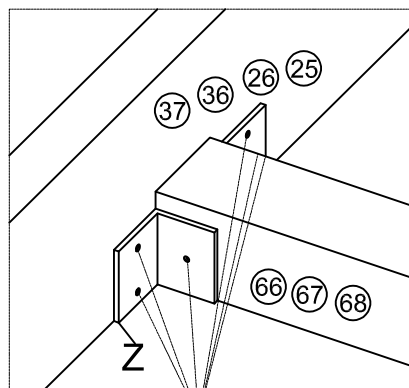
3pcs



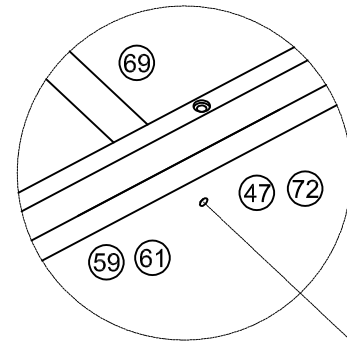
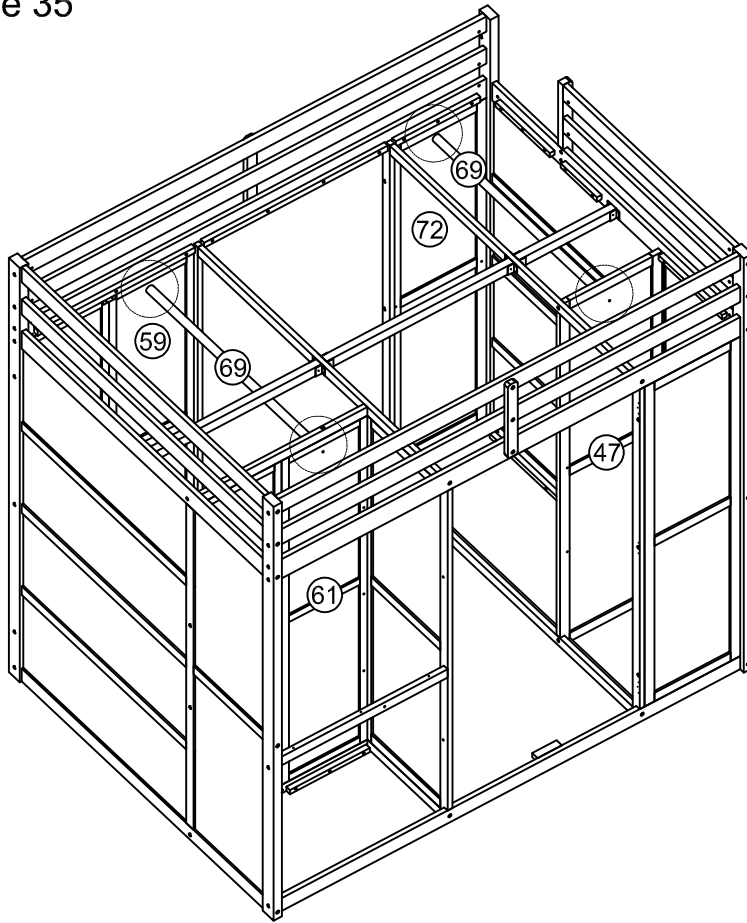
Step/Étape 33



Step/Étape 34



Step/Étape 35



Y

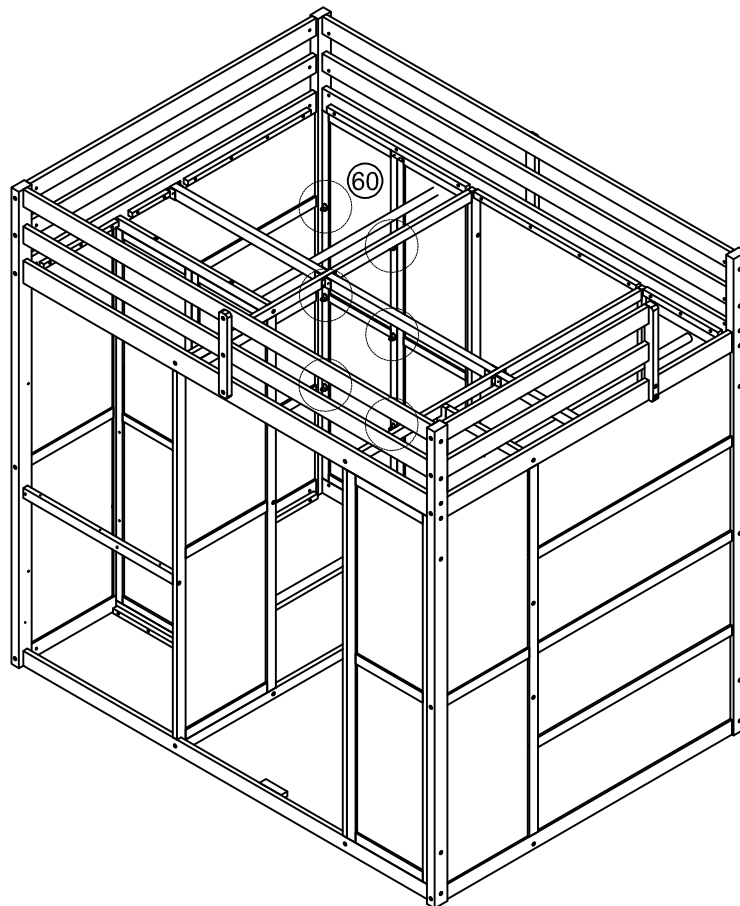


4pcs

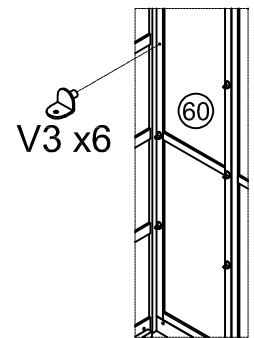
Y x4



Step/Étape 36



V3 x6



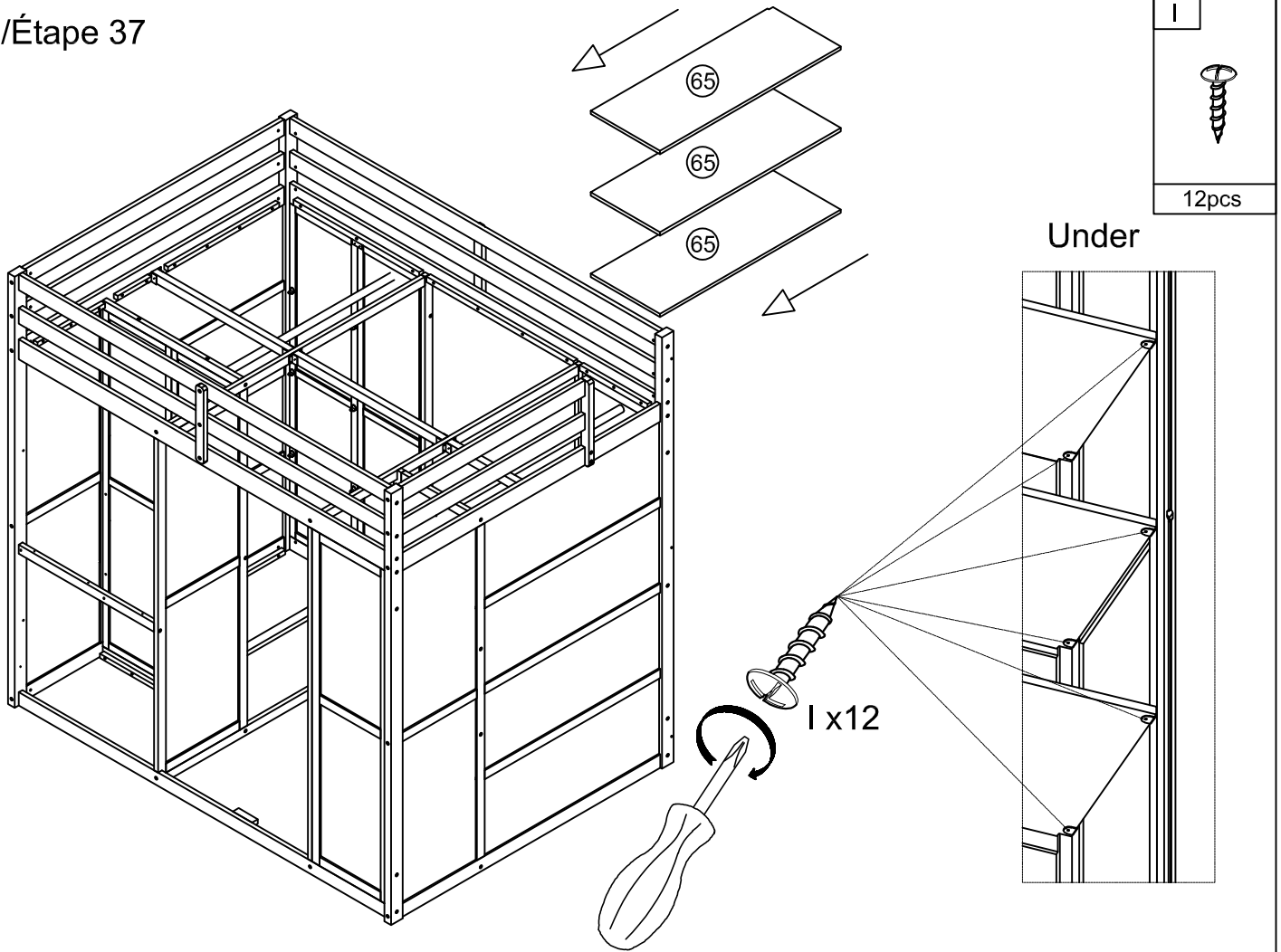
V3 x6

V3

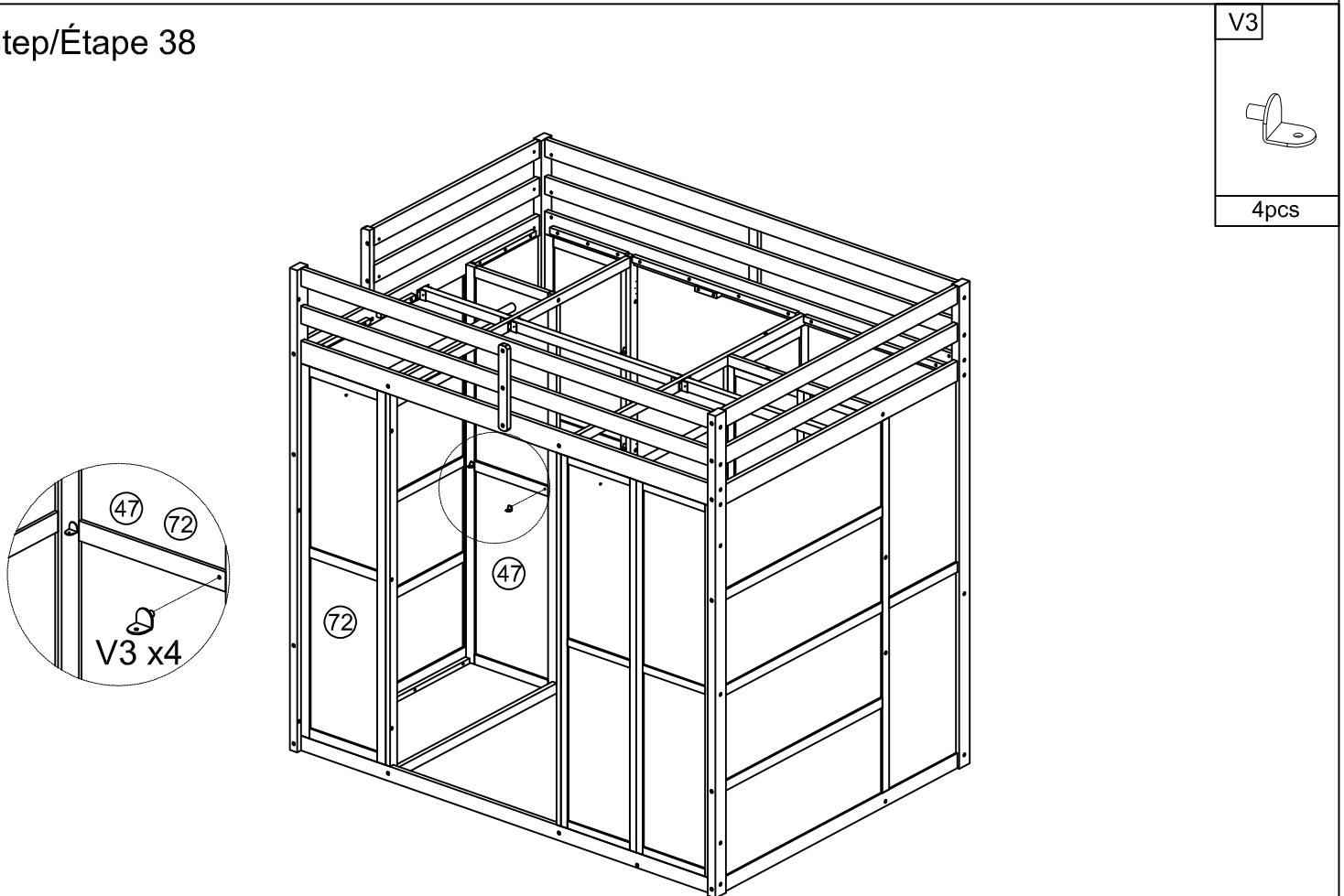


12pcs

Step/Étape 37



Step/Étape 38



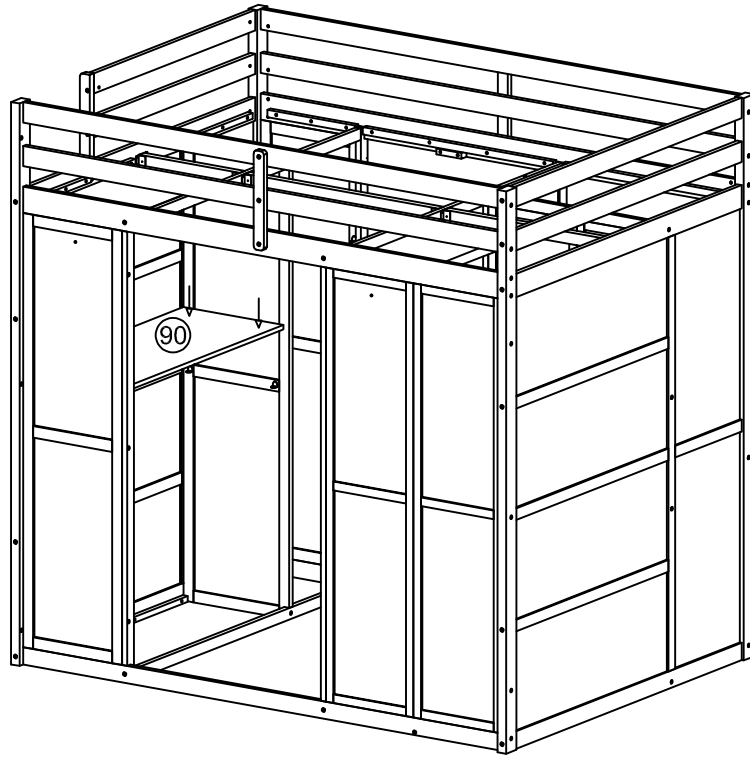
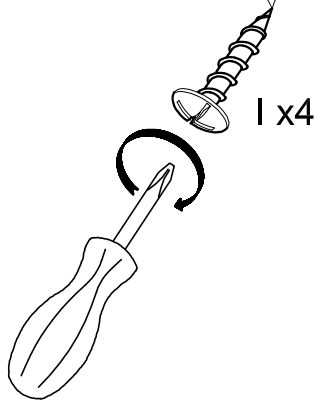
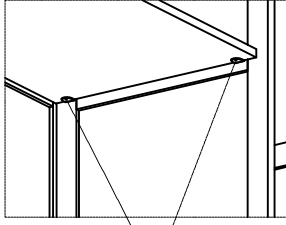
Step/Étape 39

I



4pcs

Under

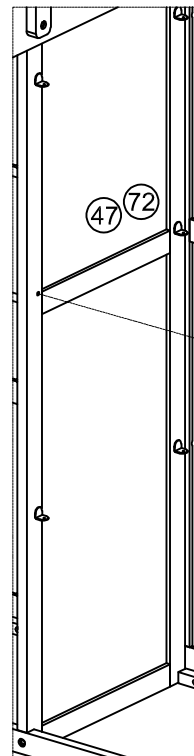
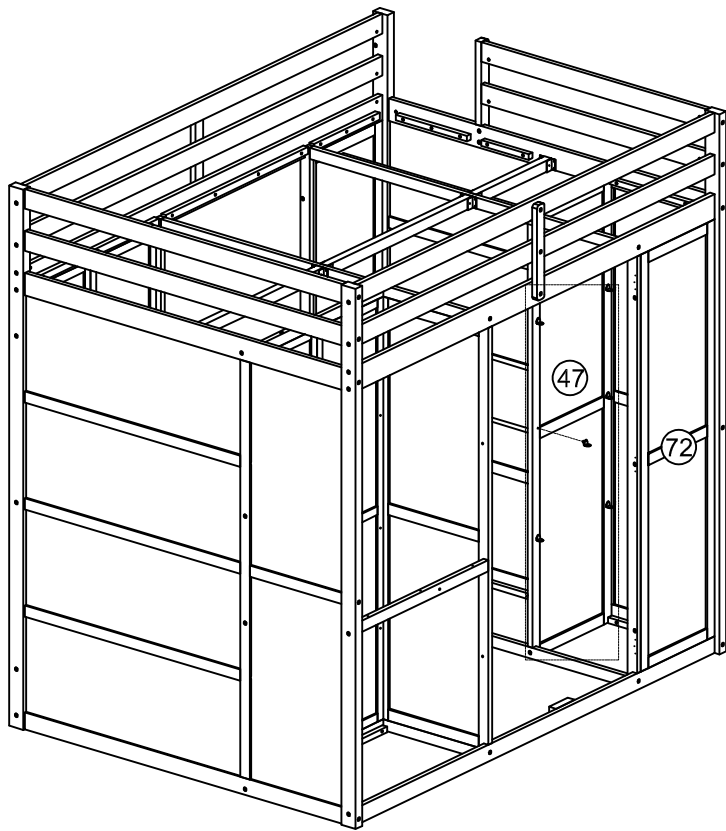


Step/Étape 40

V3

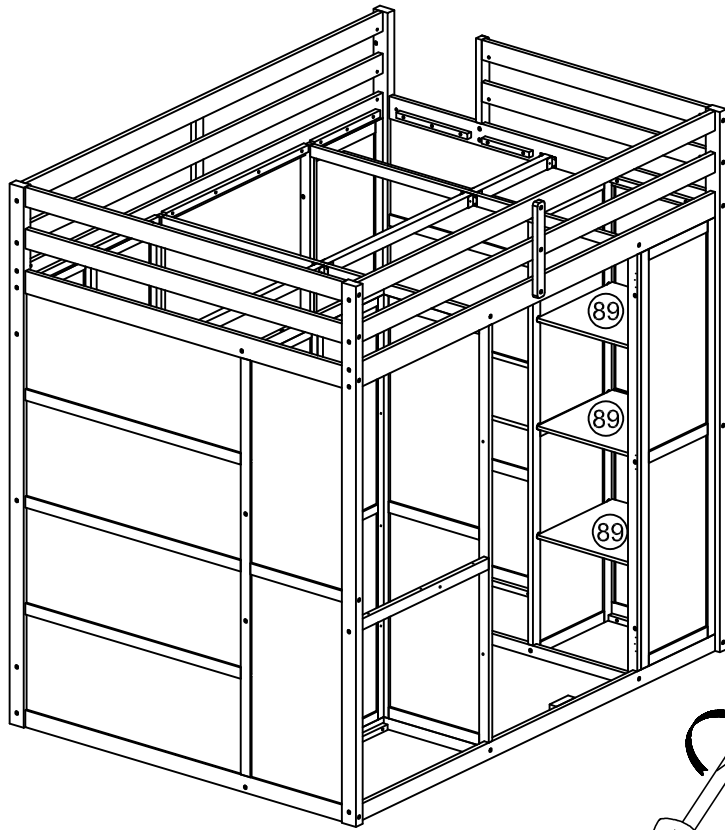


12pcs

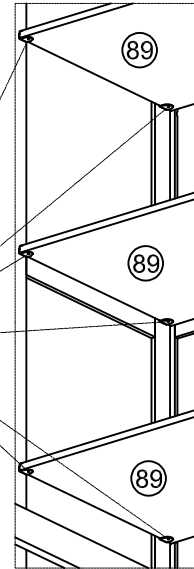


V3 x12

Step/Étape 41



Under

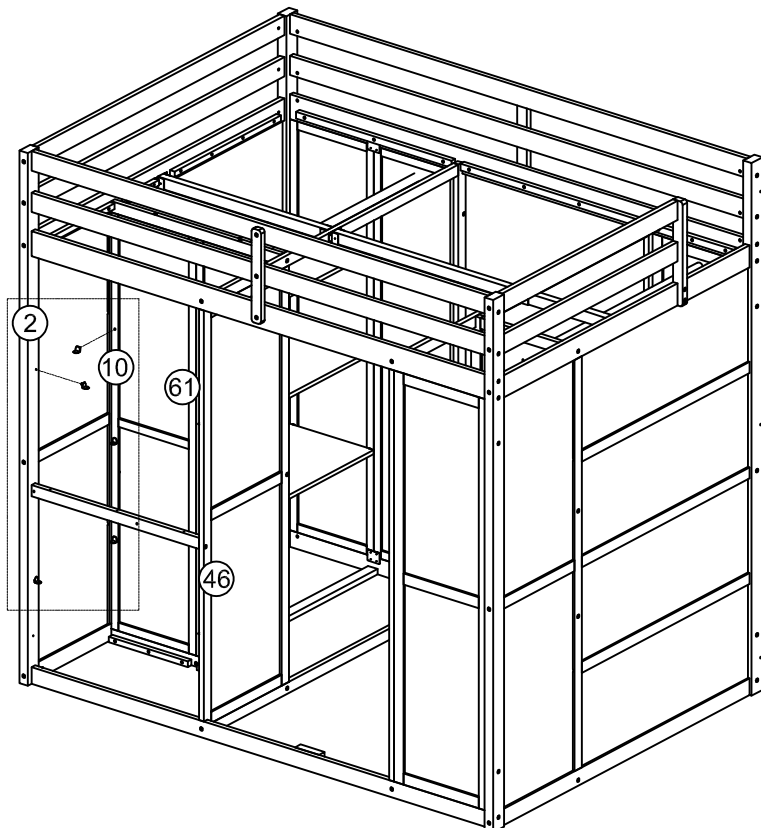
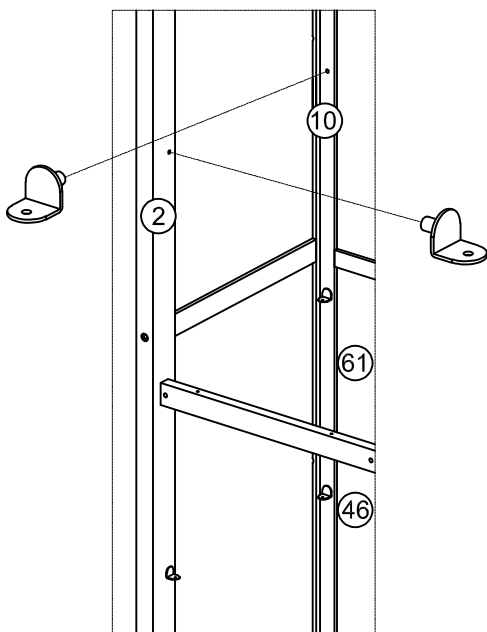


I



12pcs

Step/Étape 42



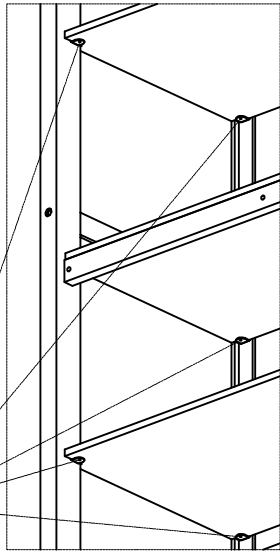
V3





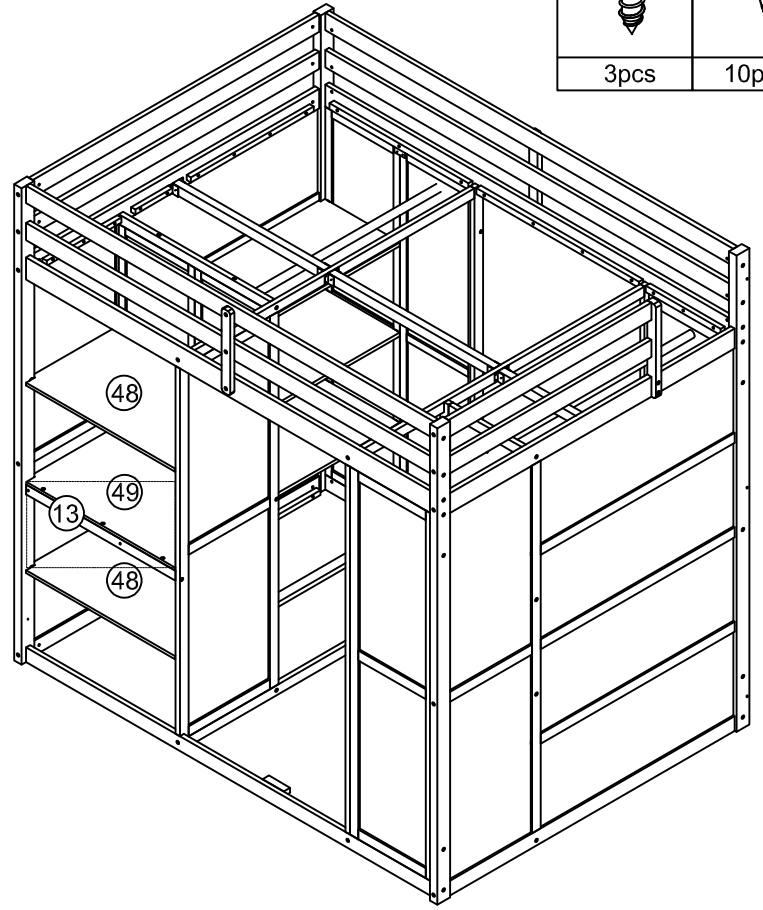
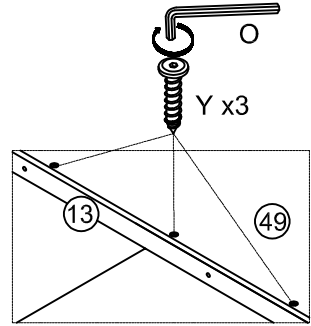
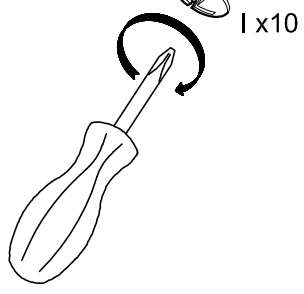
10pcs

Step/Étape 43



Under

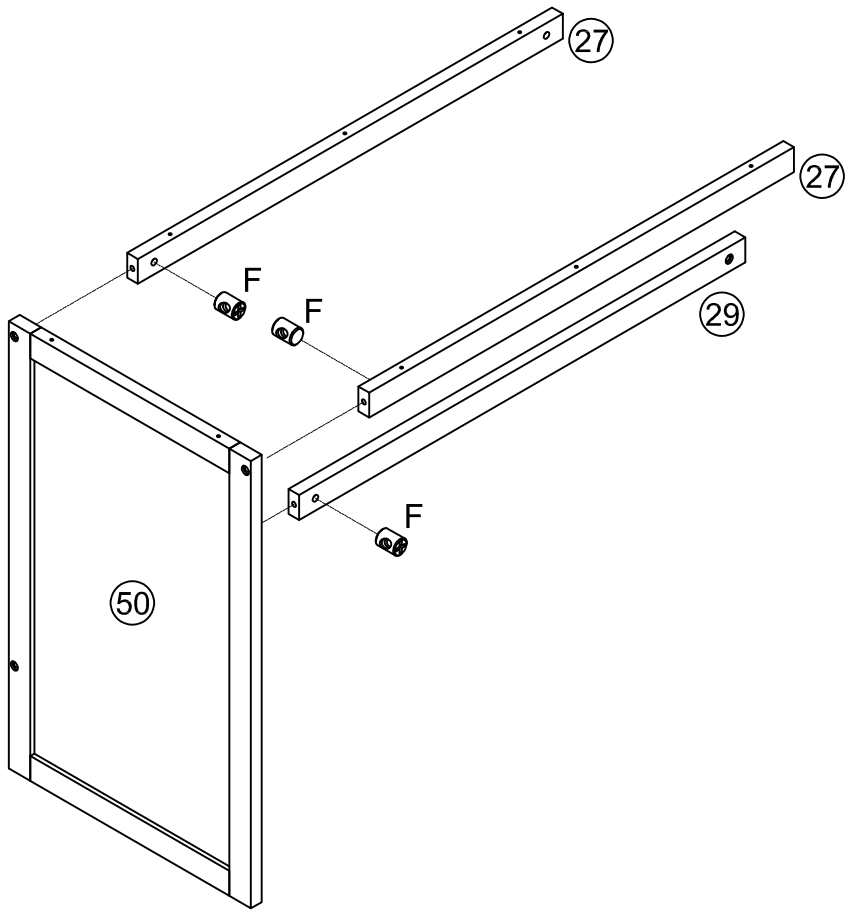


| | |
|---|---|
| Y | I |
|  |  |
| 3pcs | 10pcs |

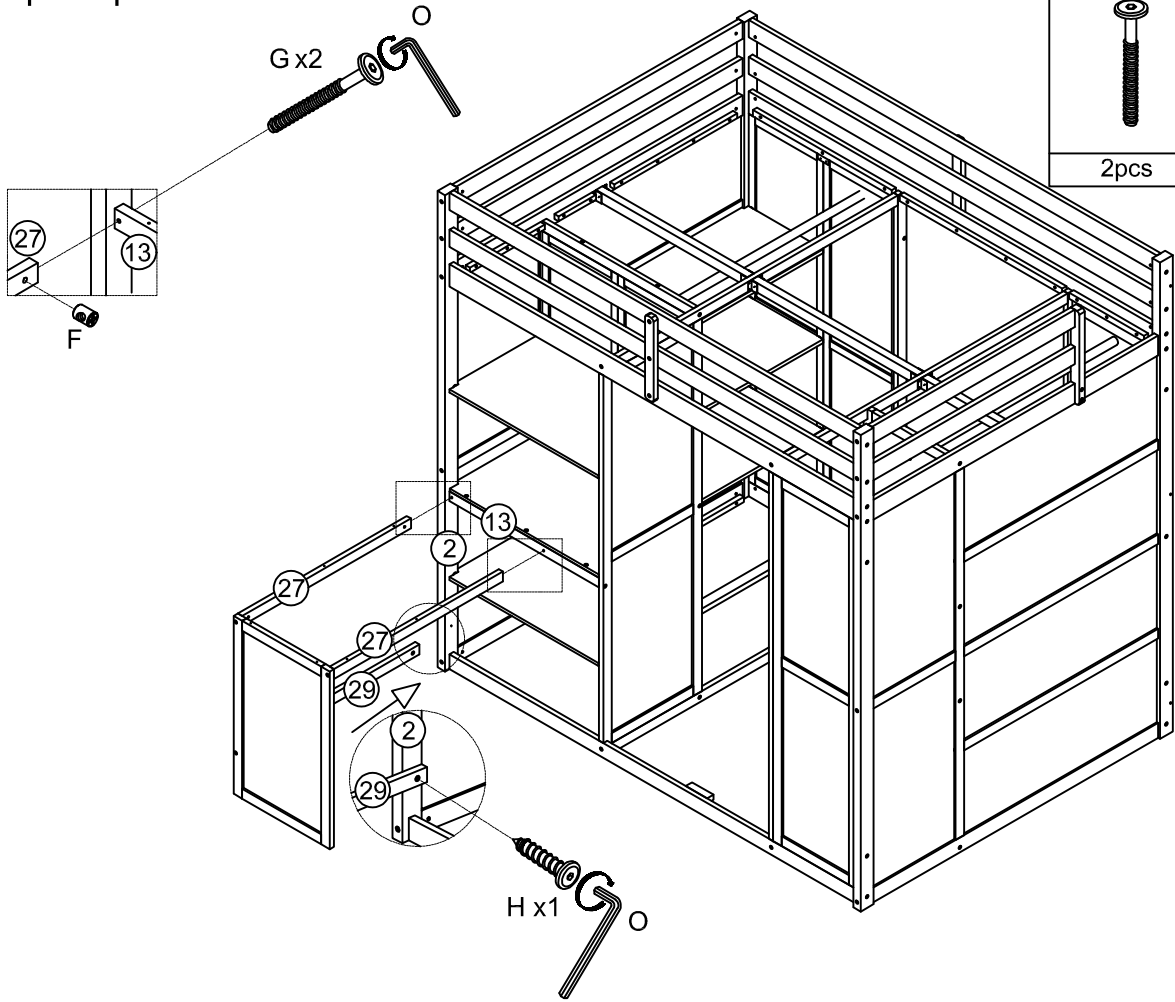


Step/Étape 44

| | |
|---|---|
| G | F |
|  |  |
| 3pcs | 3pcs |

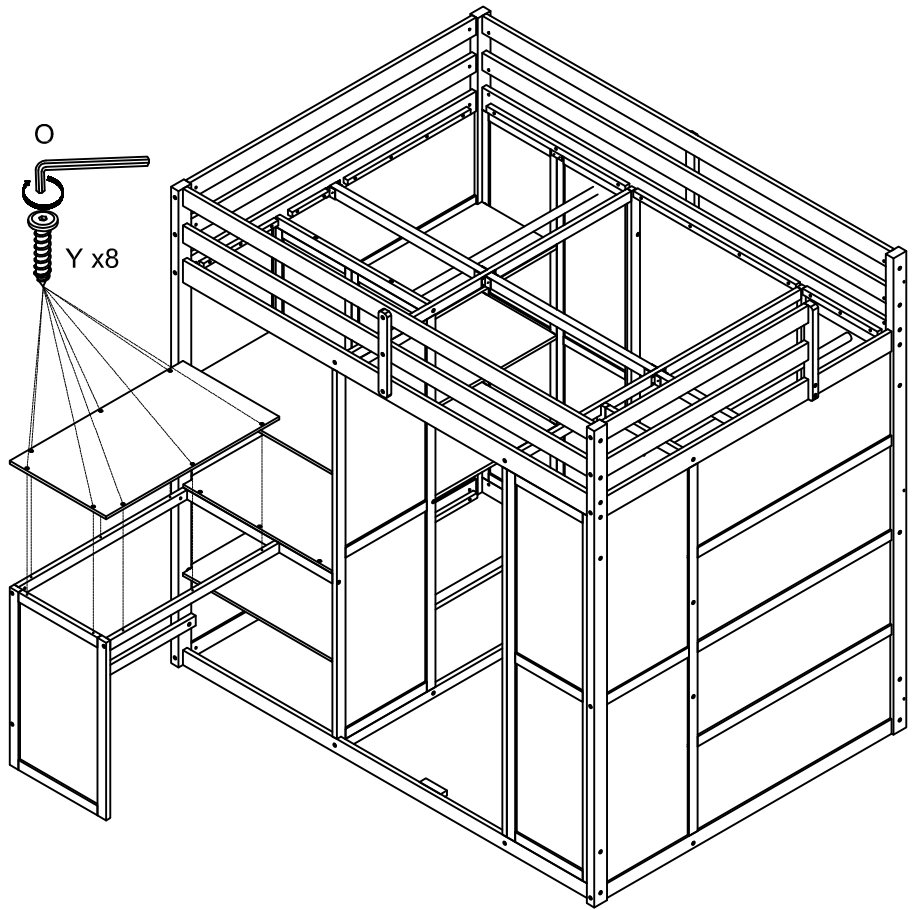


Step/Étape 45



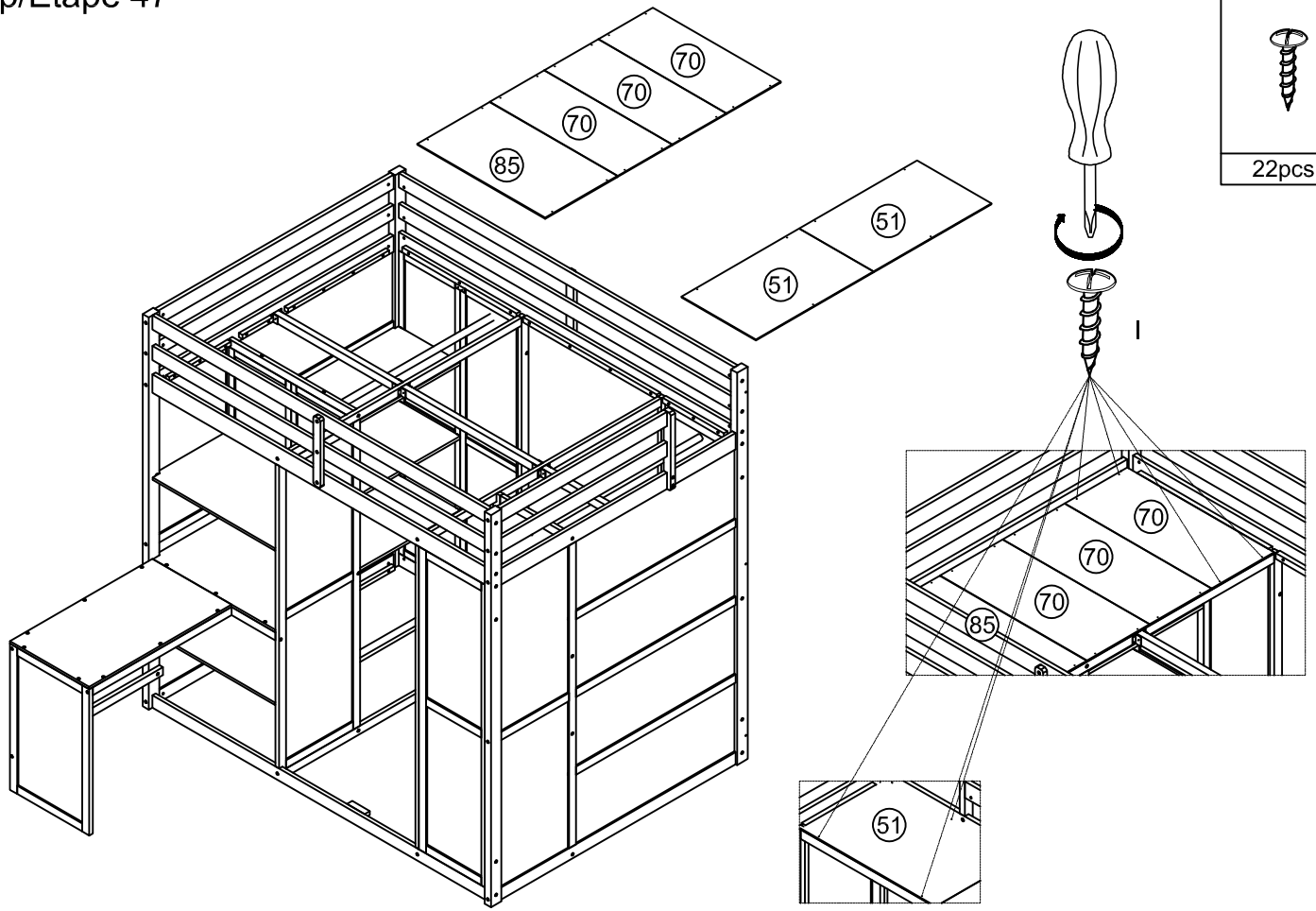
| | | |
|------|------|-----|
| G | F | H |
| | | |
| 2pcs | 2pcs | 1pc |

Step/Étape 46

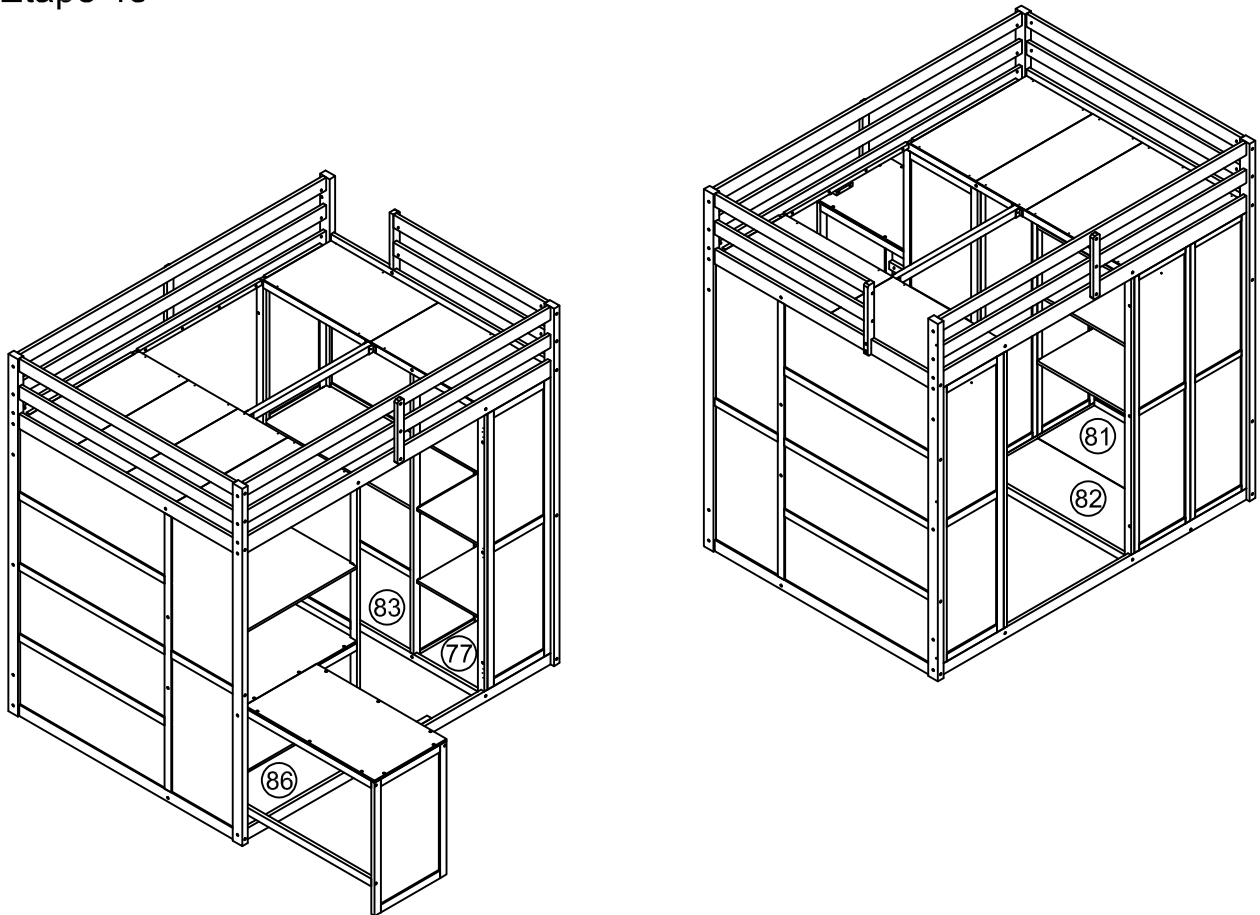


| |
|------|
| Y |
| |
| 8pcs |

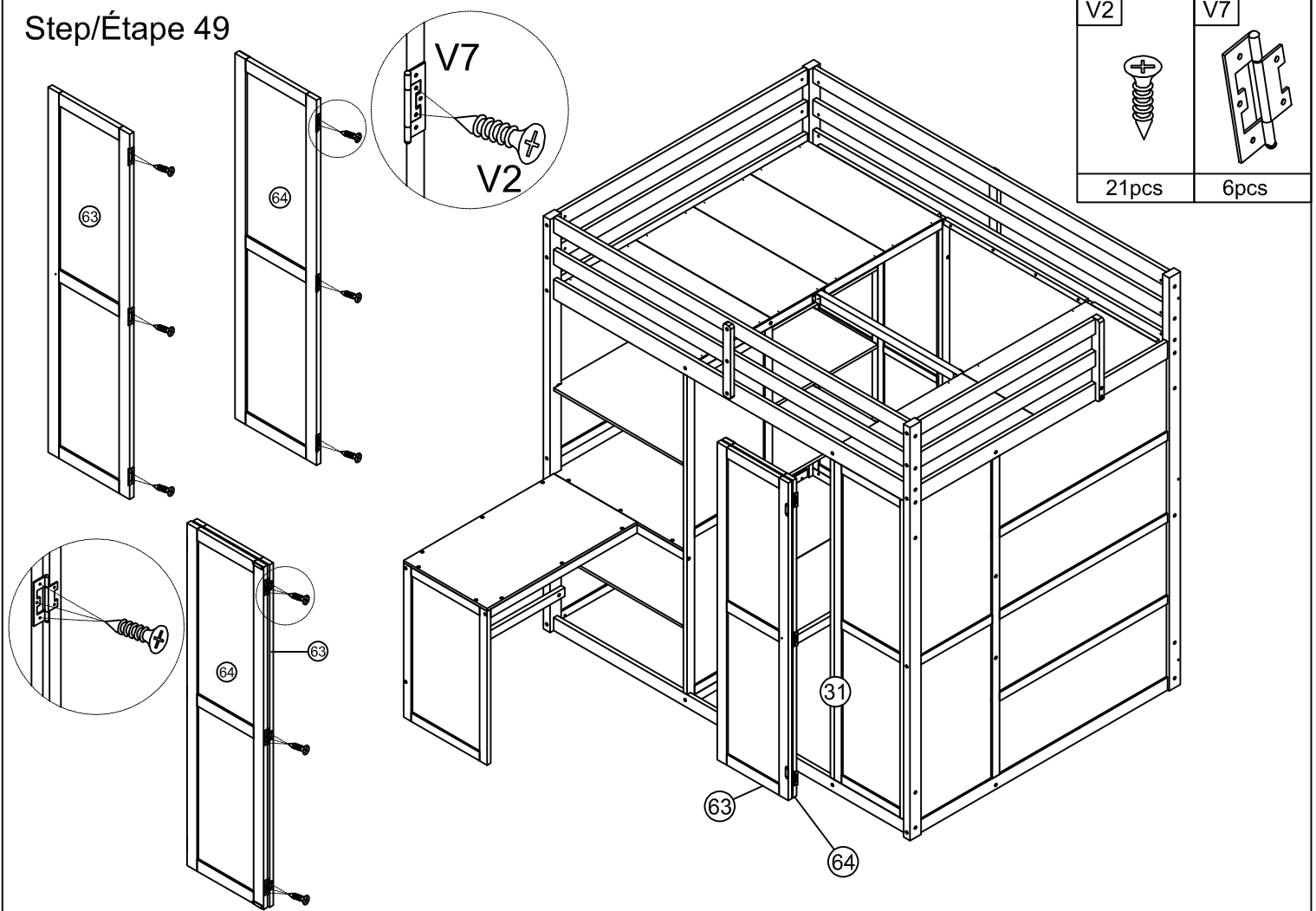
Step/Étape 47



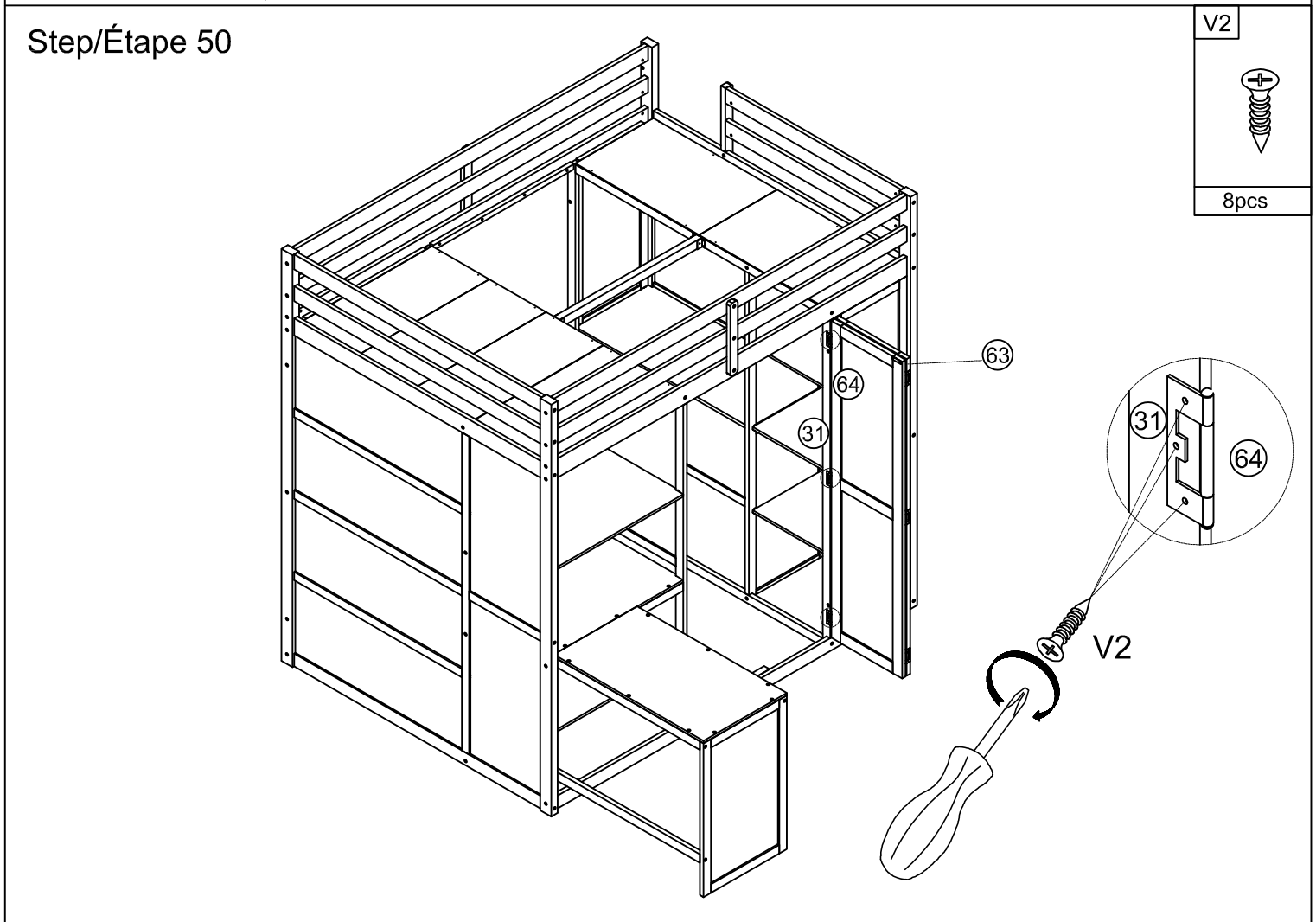
Step/Étape 48



Step/Étape 49



Step/Étape 50

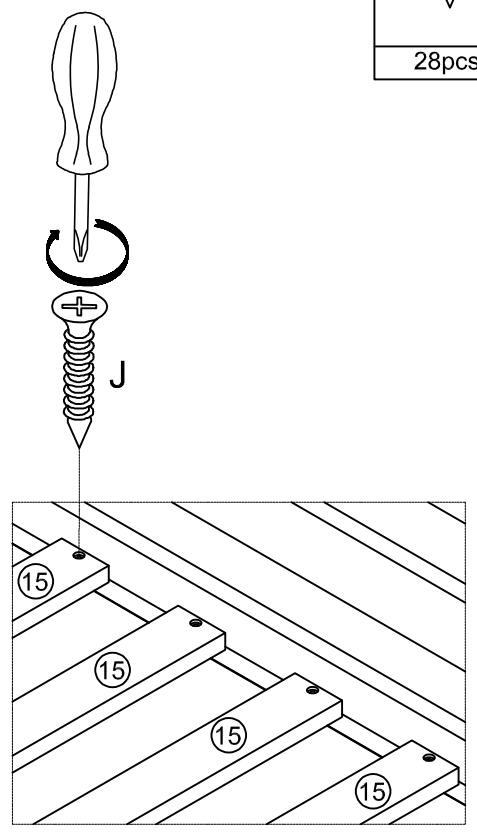
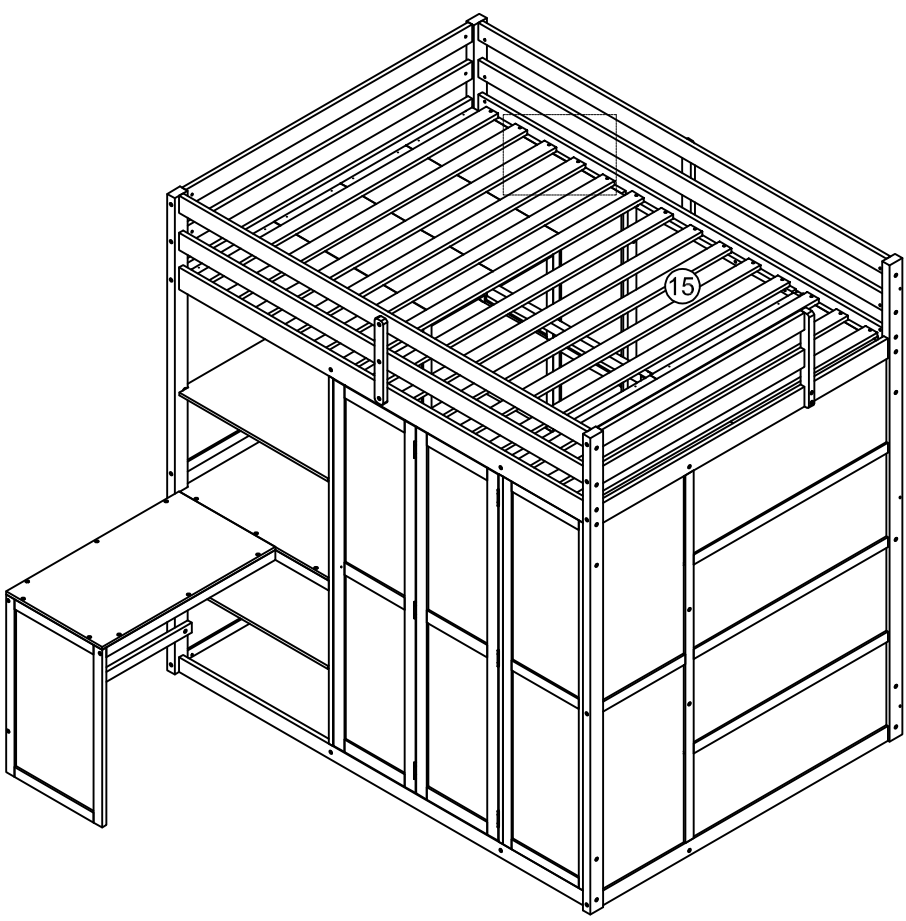


Step/Étape 51

J

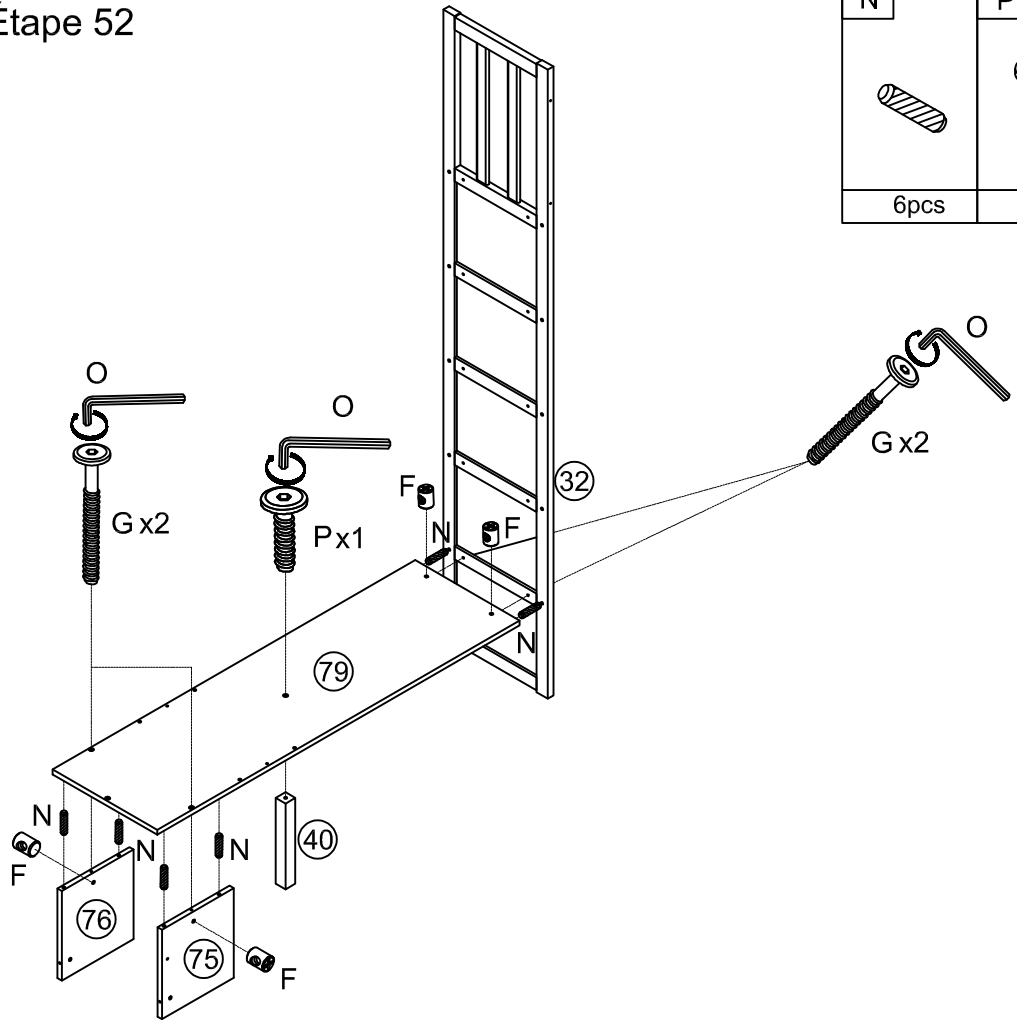


28pcs

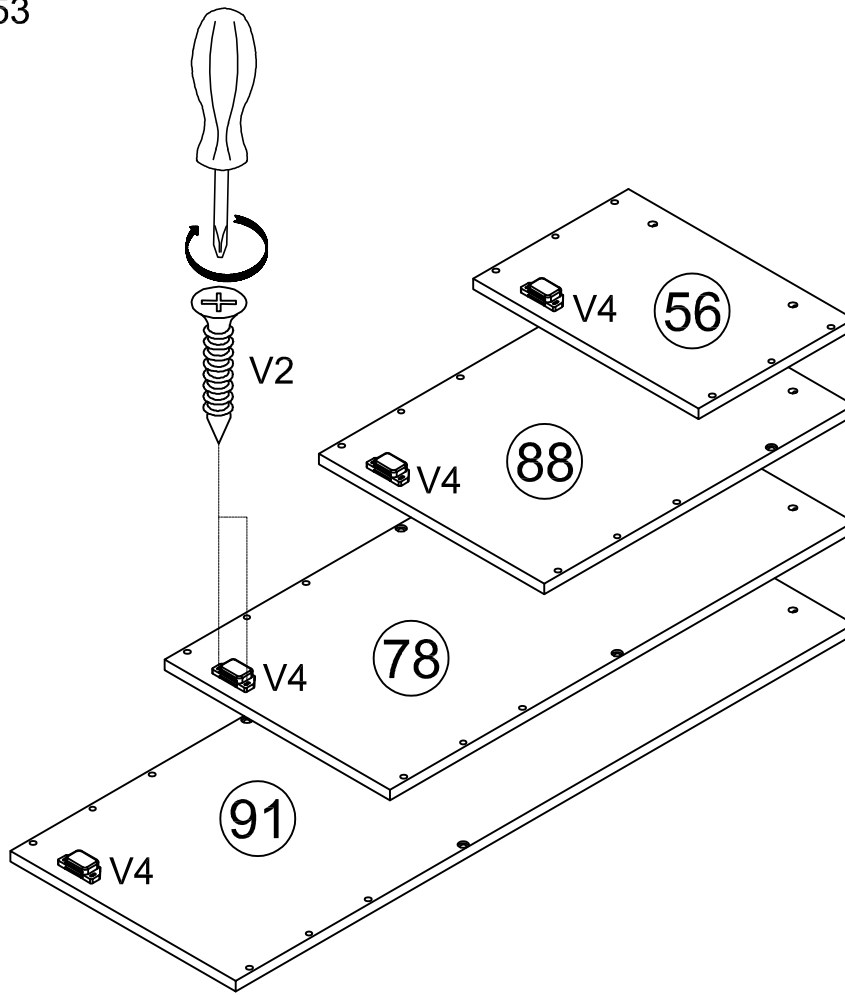


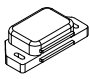

Step/Étape 52

| | | | |
|------|-----|------|------|
| N | P | G | F |
| | | | |
| 6pcs | 1pc | 4pcs | 4pcs |

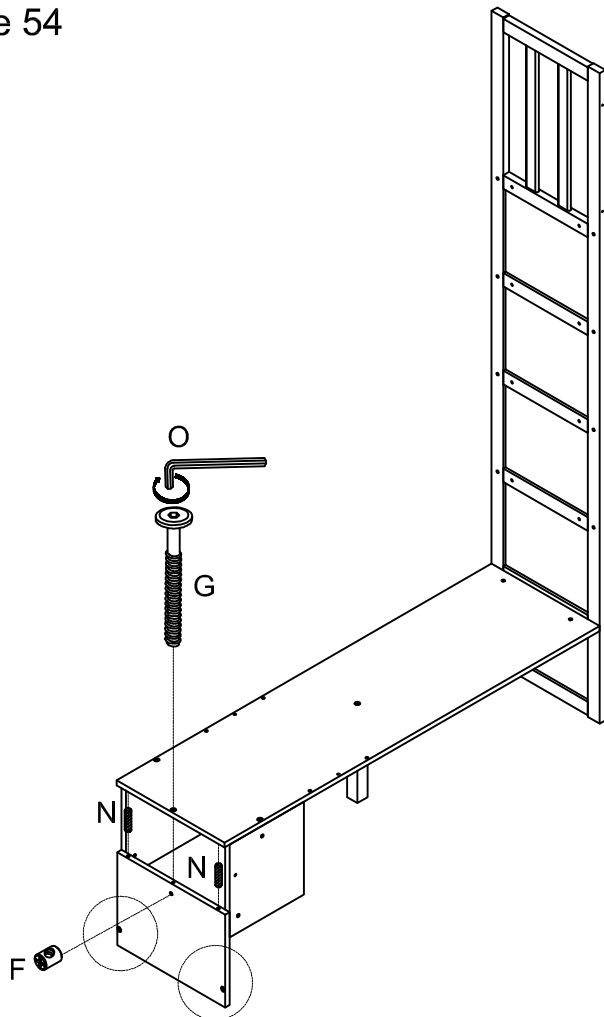





Step/Étape 53

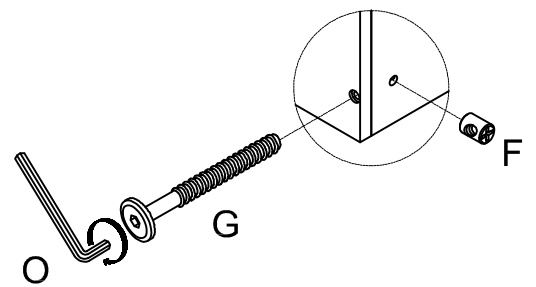


| | |
|---|---|
| V4 | V2 |
|  |  |
| 4pcs | 8pcs |

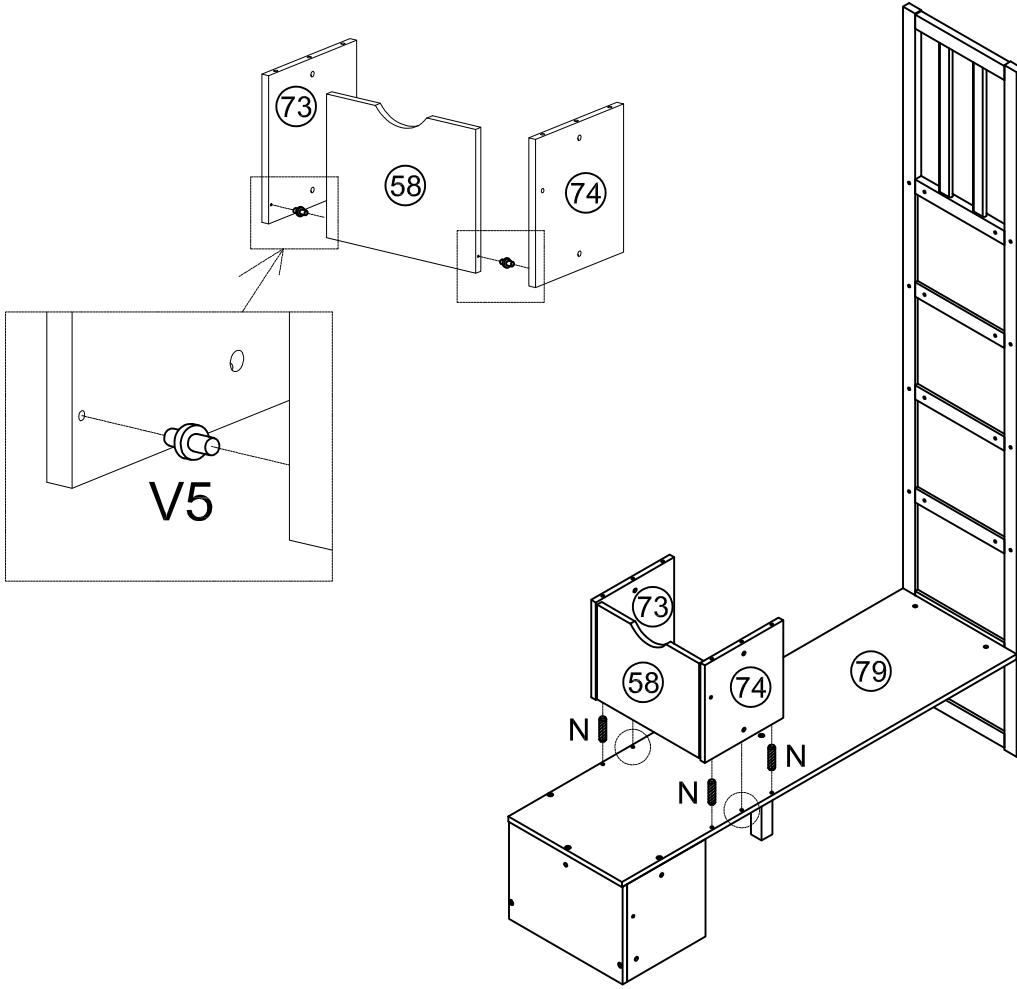
Step/Étape 54



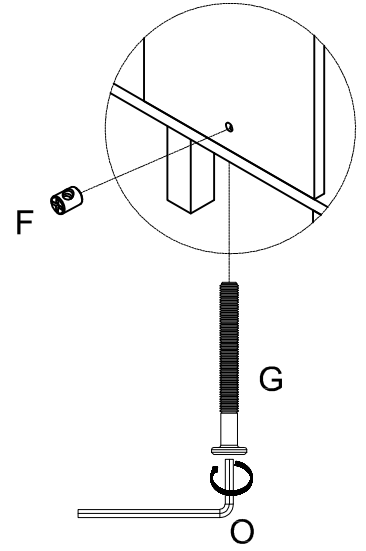
| | | |
|---|---|---|
| N | G | F |
|  |  |  |
| 2pcs | 3pcs | 3pcs |



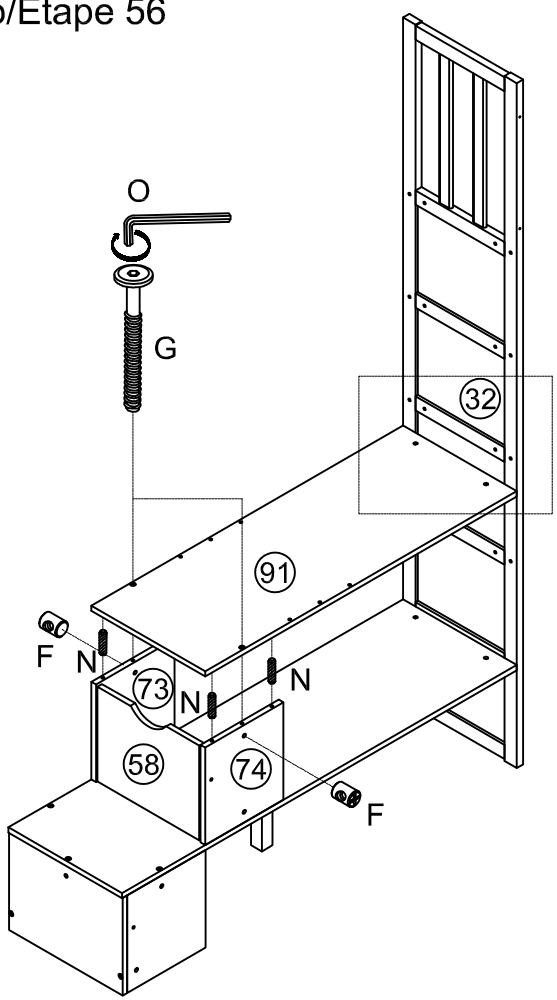
Step/Étape 55



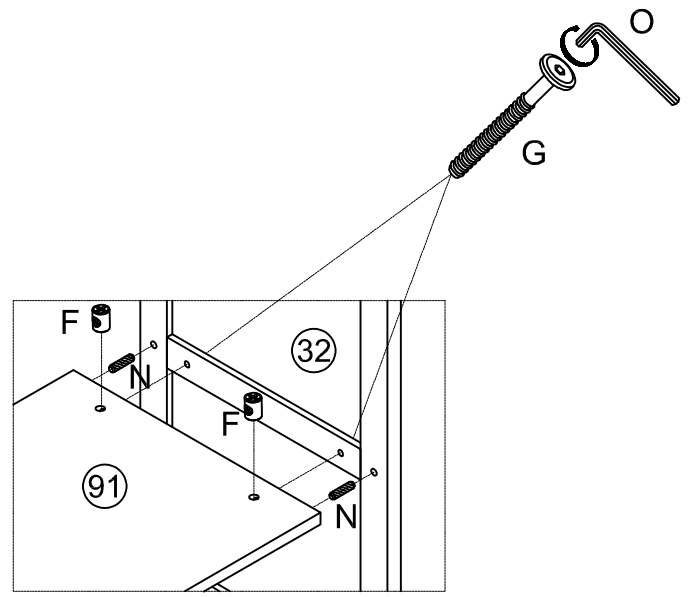
| | | |
|------|------|------|
| N | G | F |
| | | |
| 4pcs | 2pcs | 2pcs |
| V5 | | |
| | | |
| 2pcs | | |



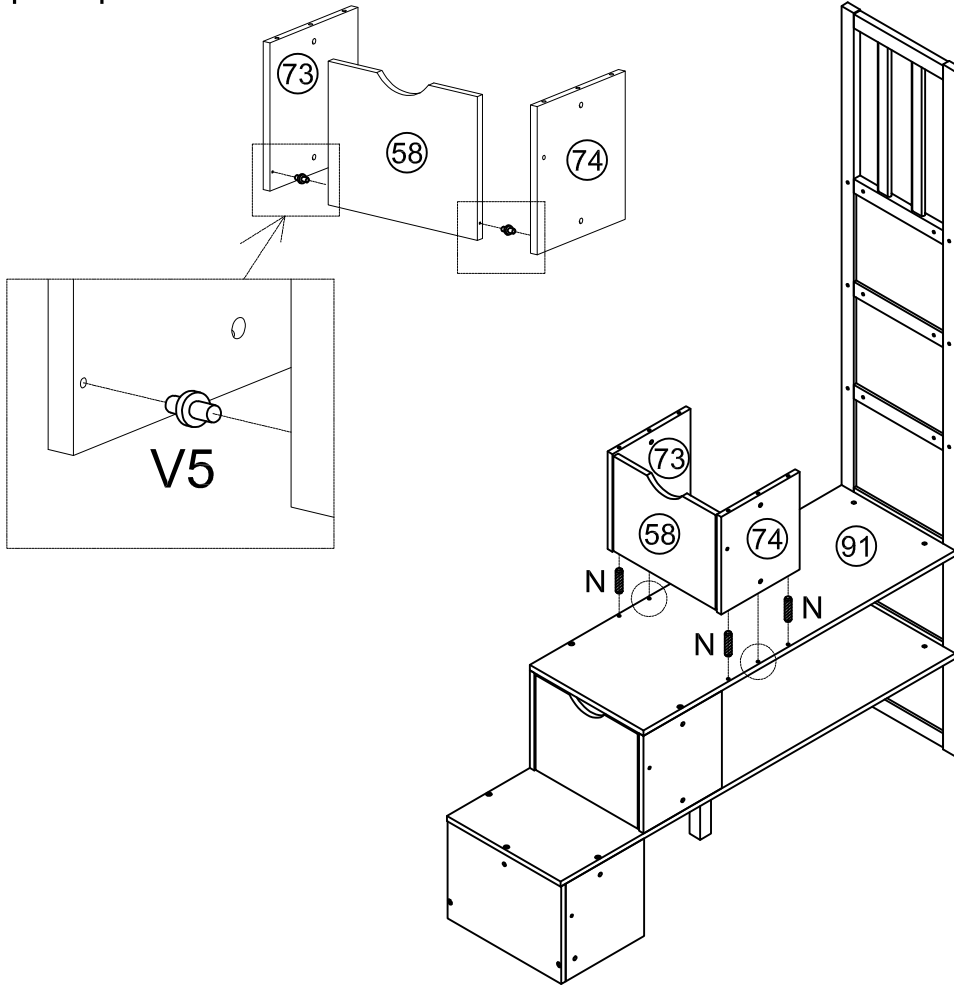
Step/Étape 56



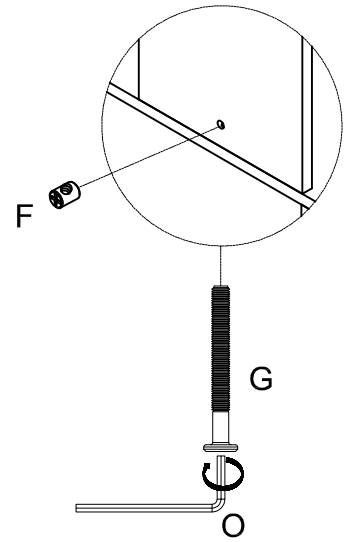
| | | |
|------|------|------|
| N | G | F |
| | | |
| 6pcs | 4pcs | 4pcs |



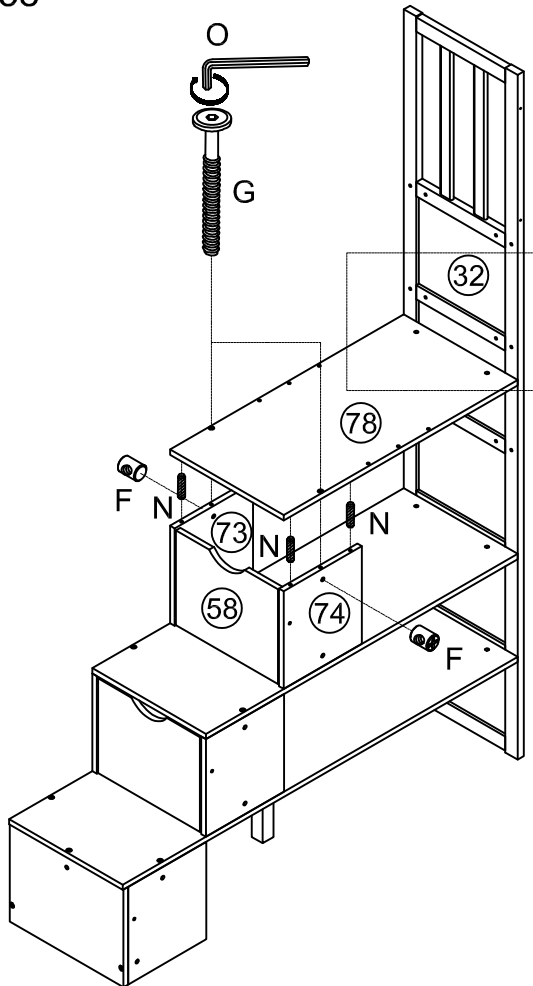
Step/Étape 57



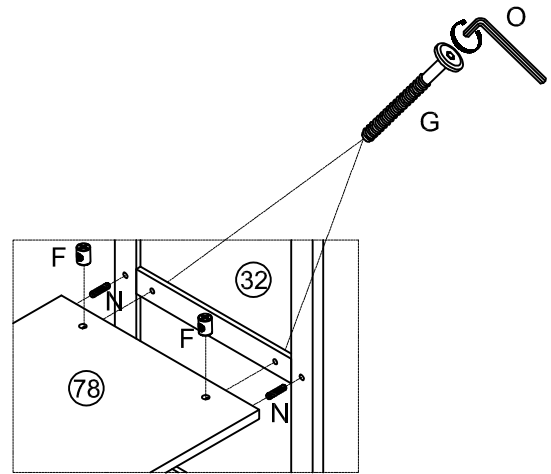
| | | |
|------|------|------|
| N | G | F |
| | | |
| 4pcs | 2pcs | 2pcs |
| V5 | | |
| | | |
| 2pcs | | |



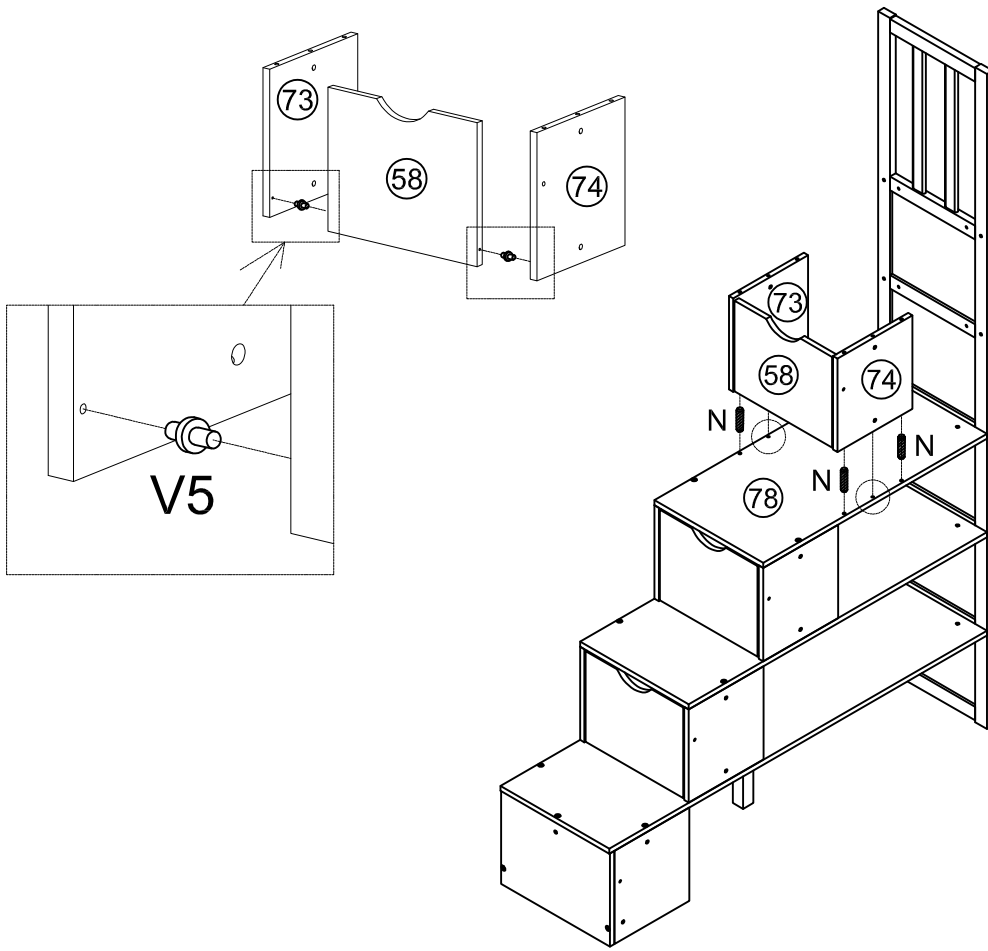
Step/Étape 58



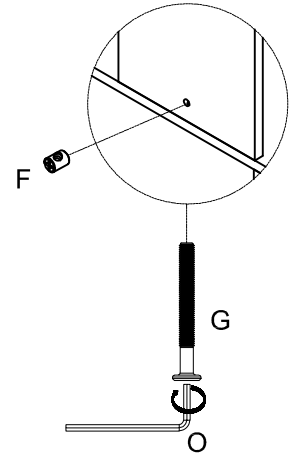
| | | |
|------|------|------|
| N | G | F |
| | | |
| 6pcs | 4pcs | 4pcs |



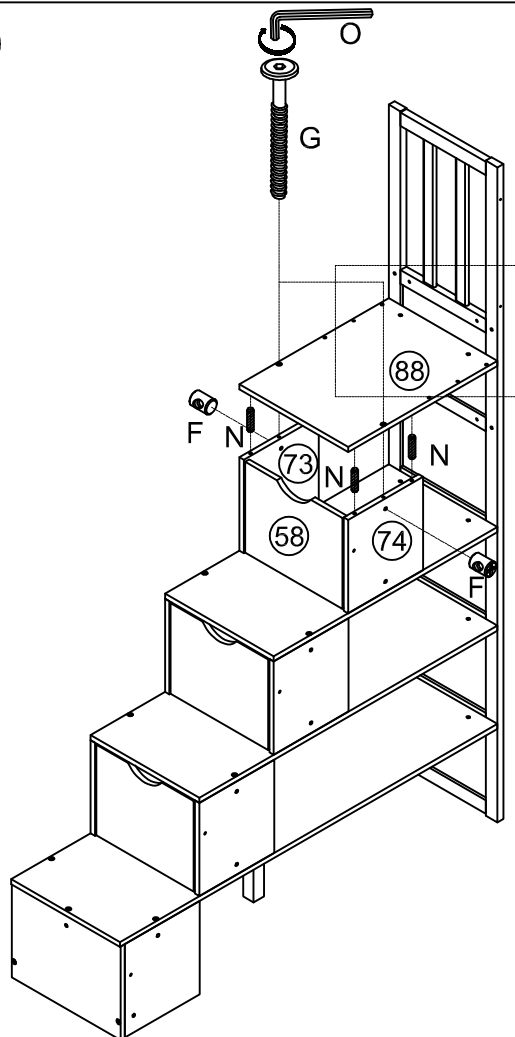
Step/Étape 59



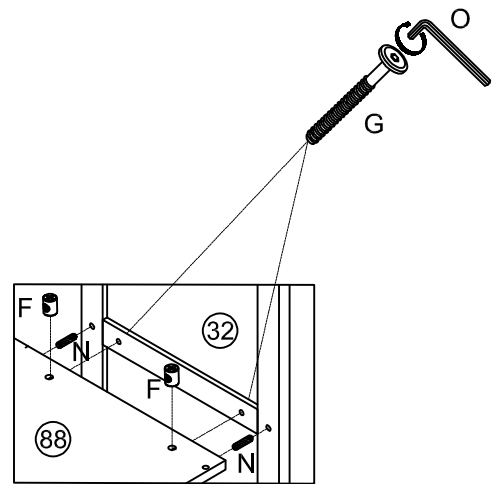
| | | |
|------|------|------|
| N | G | F |
| | | |
| 4pcs | 2pcs | 2pcs |
| V5 | | |
| | | |
| 2pcs | | |



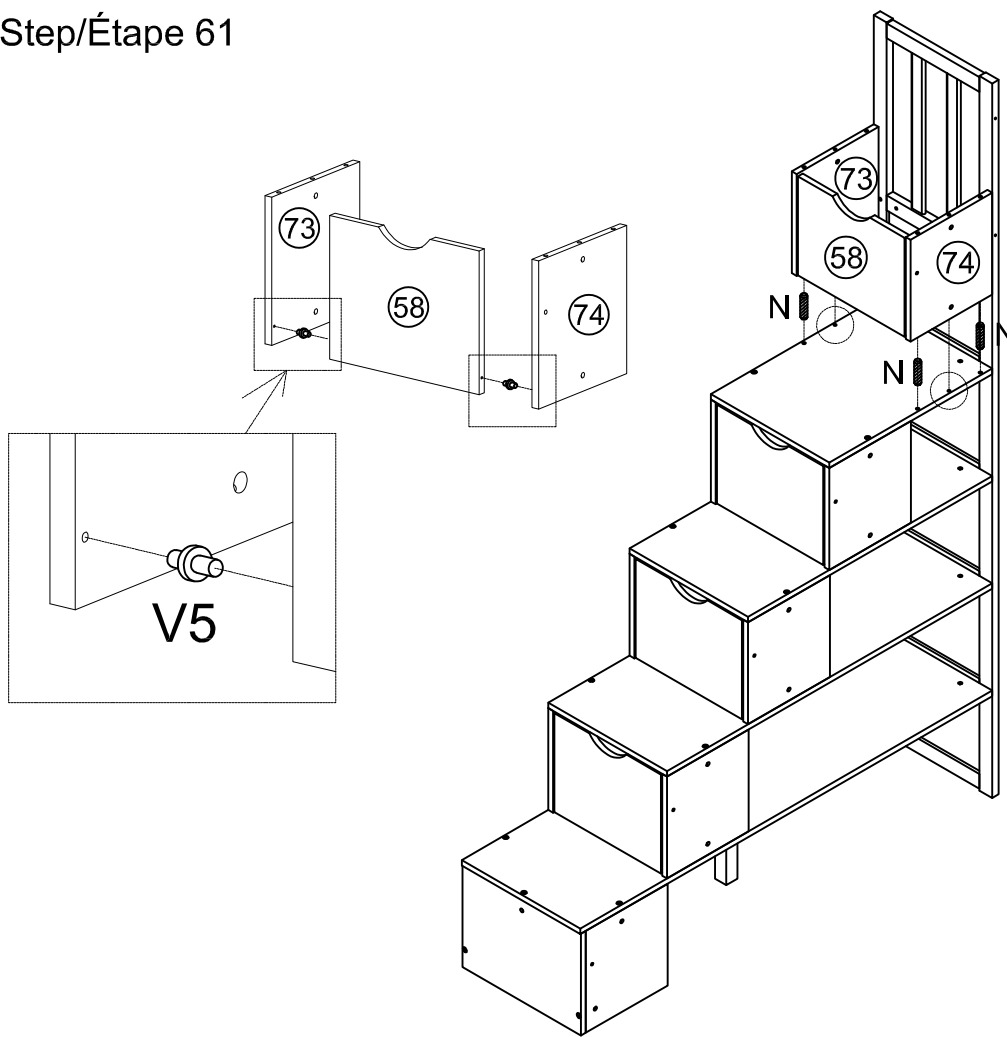
Step/Étape 60



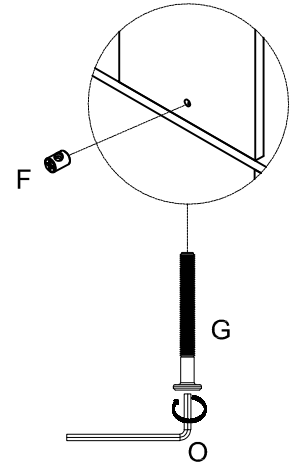
| | | |
|------|------|------|
| N | G | F |
| | | |
| 6pcs | 4pcs | 4pcs |



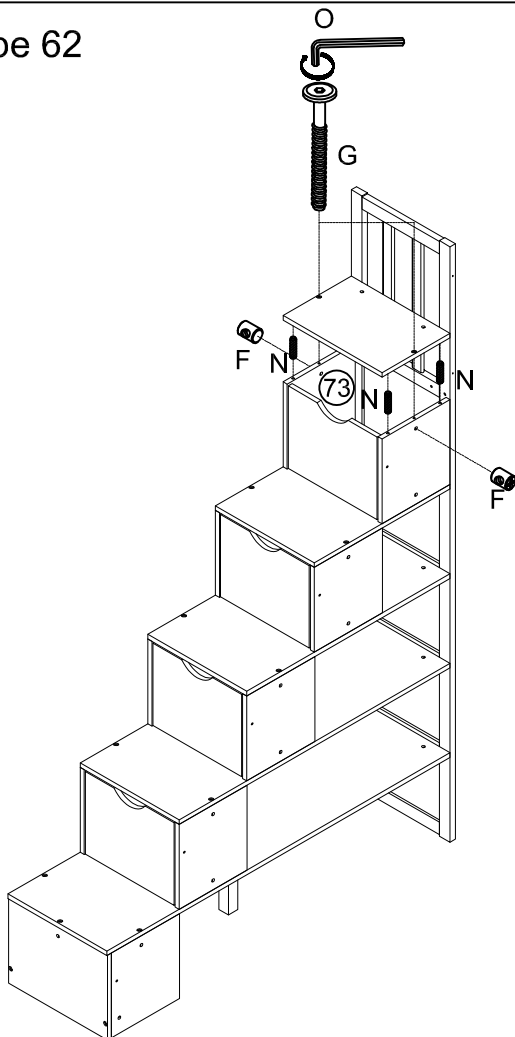
Step/Étape 61



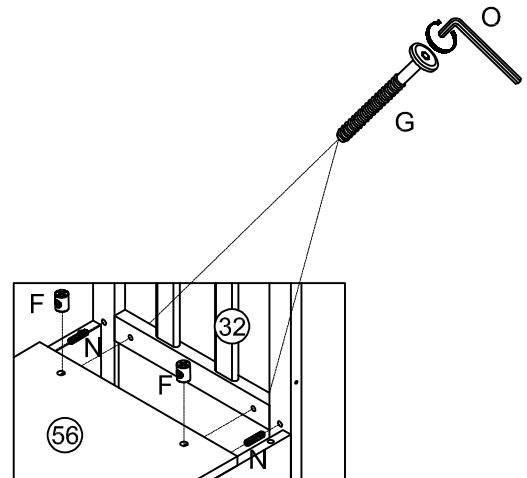
| | | |
|------|------|------|
| N | G | F |
| | | |
| 4pcs | 2pcs | 2pcs |
| V5 | | |
| | | |
| 2pcs | | |



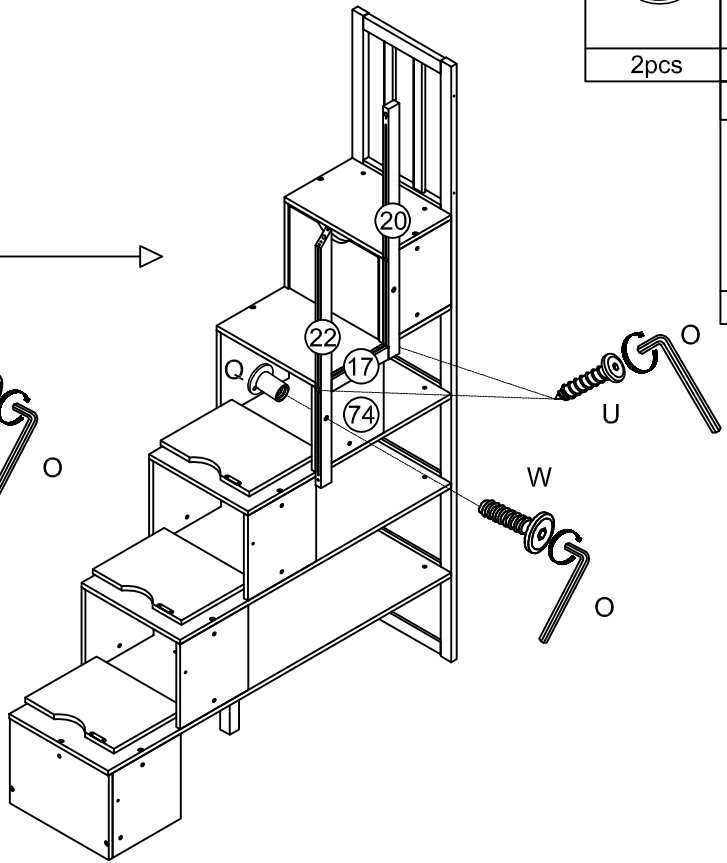
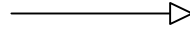
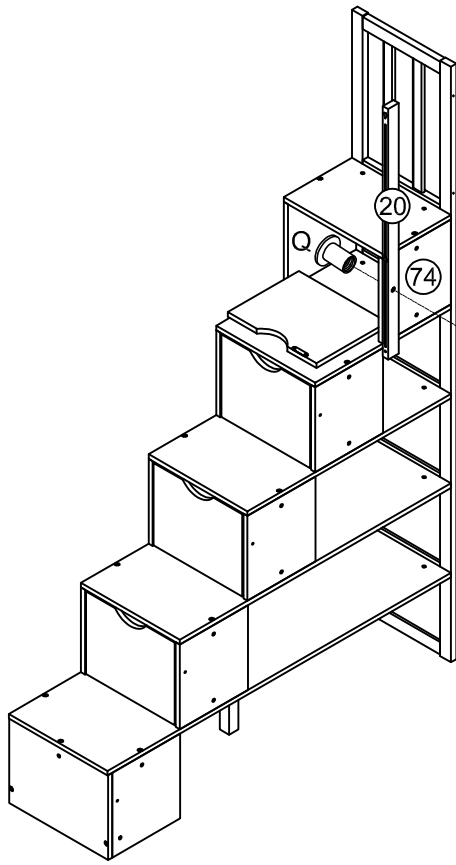
Step/Étape 62



| | | |
|------|------|------|
| N | G | F |
| | | |
| 6pcs | 4pcs | 4pcs |

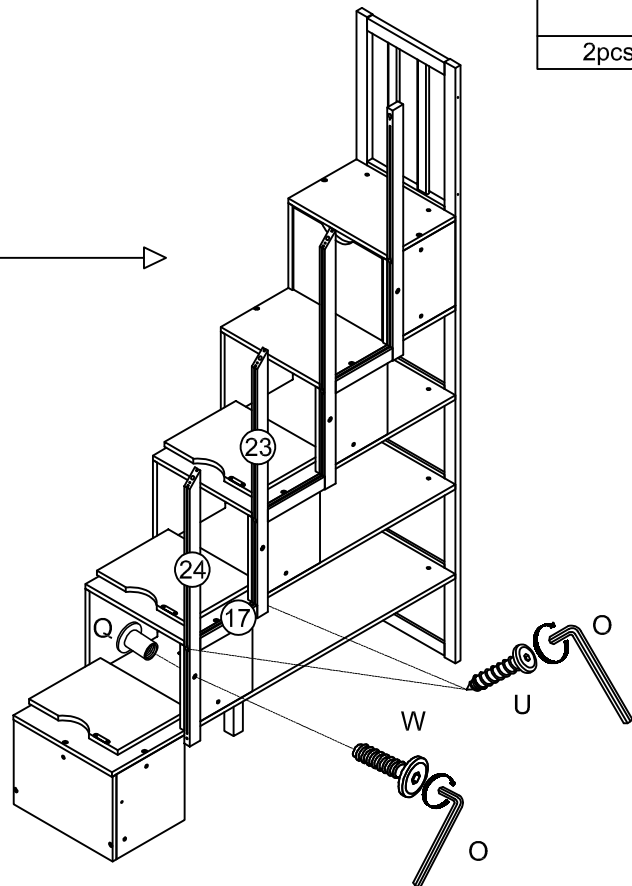
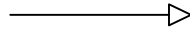
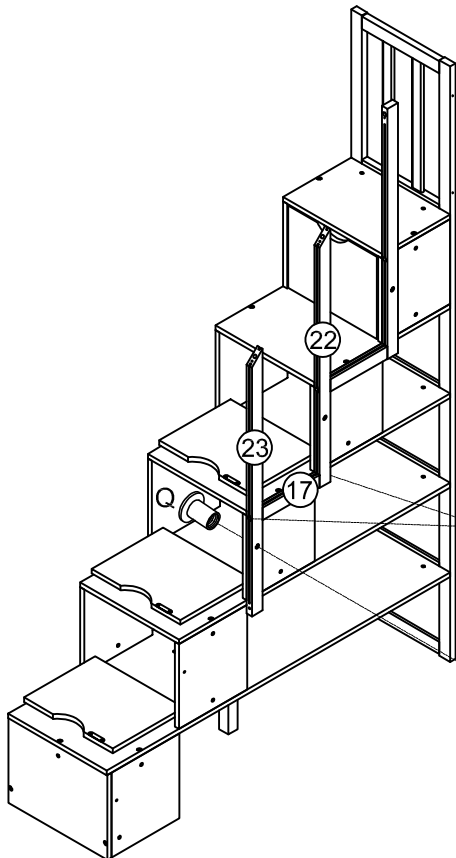


Step/Étape 63



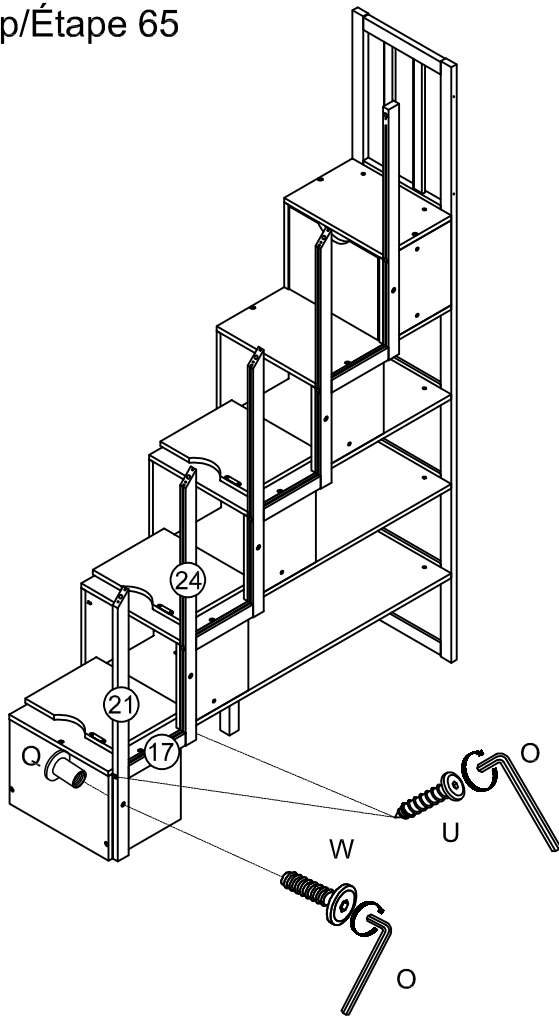
| | |
|------|------|
| Q | W |
| | |
| 2pcs | 2pcs |
| U | |
| | |
| 2pcs | |

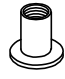

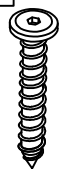
Step/Étape 64



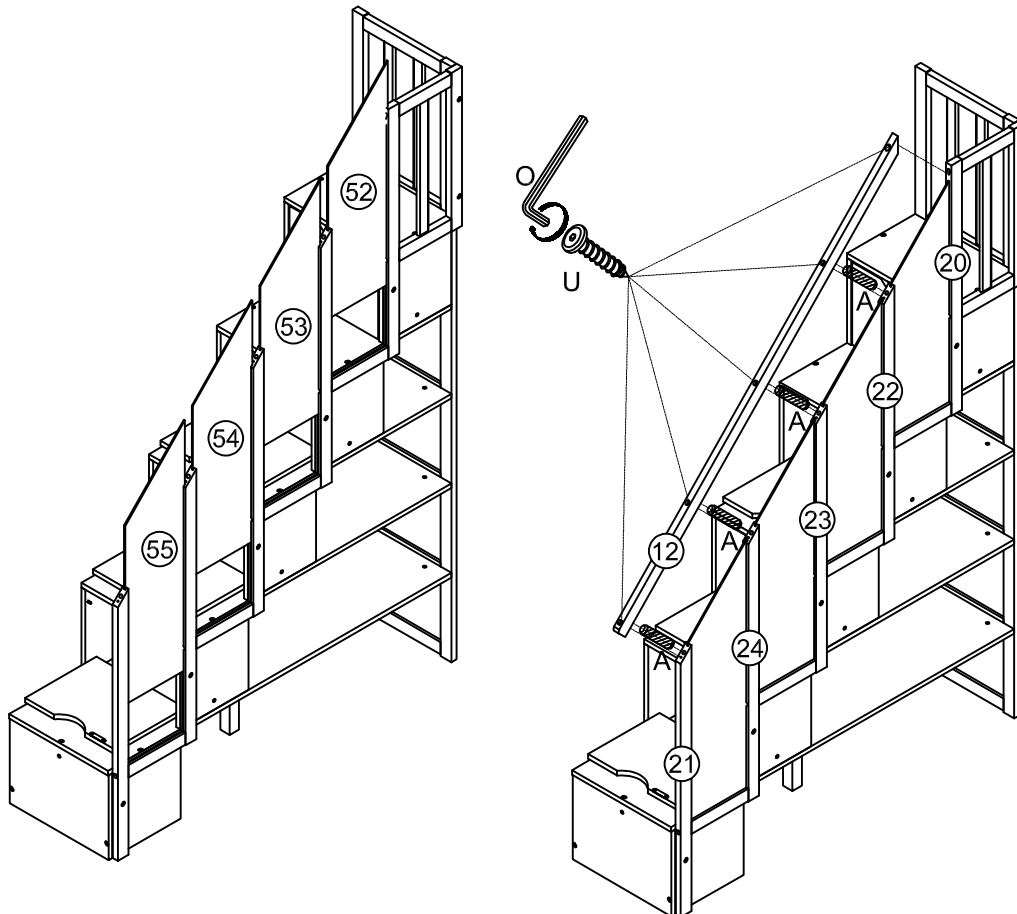
| | |
|------|------|
| Q | W |
| | |
| 2pcs | 2pcs |
| U | |
| | |
| 4pcs | |



Step/Étape 65



| | |
|---|---|
| Q | W |
|  |  |
| 1pc | 1pc |
| | U |
| |  |
| | 6pcs |

Step/Étape 66



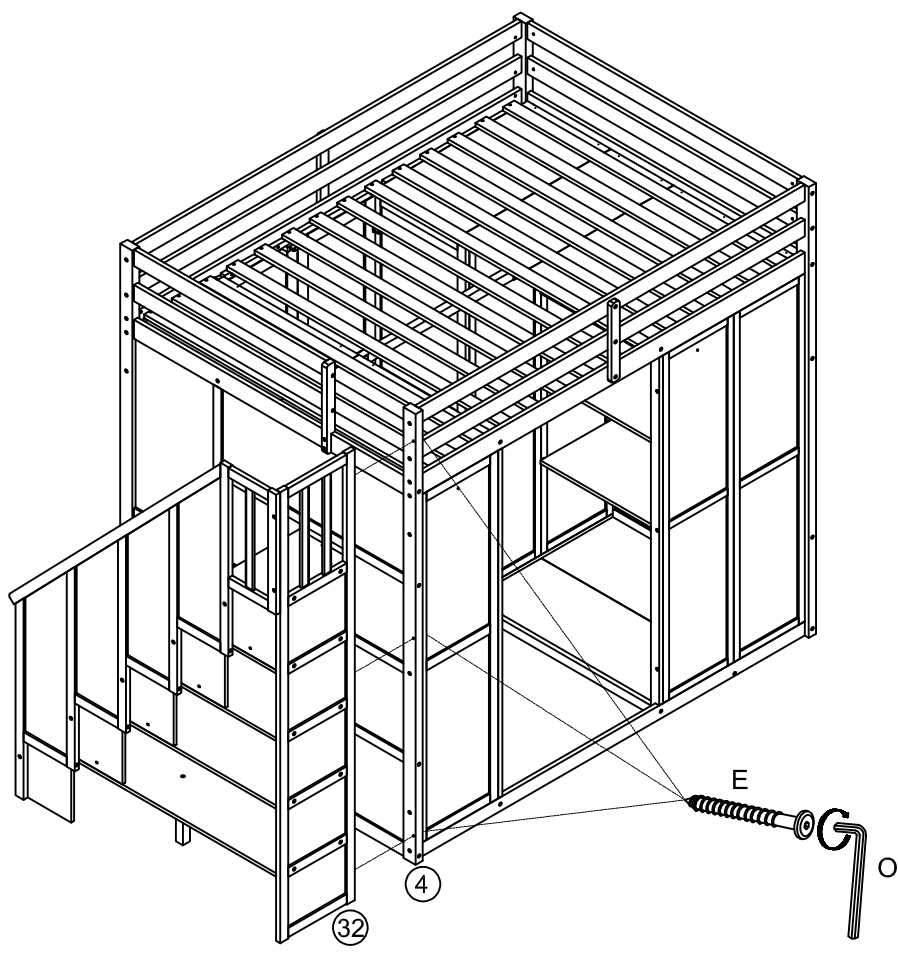
| | |
|---|---|
| A | U |
|  |  |
| 4pcs | 5pcs |

Step/Étape 67

E



3pcs



Step/Étape 68

V4

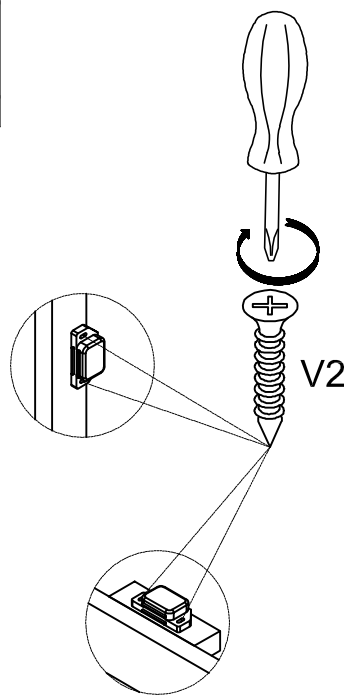
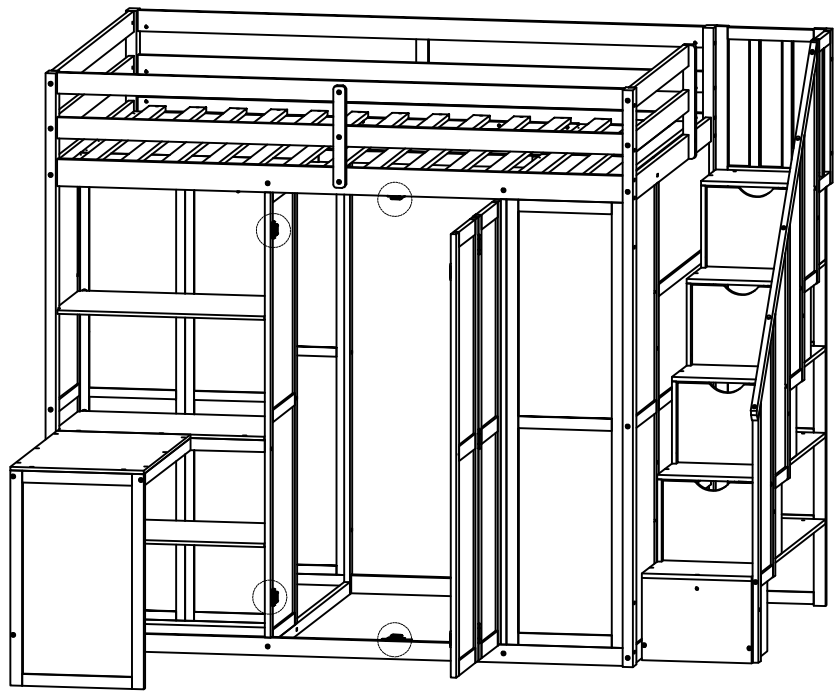


4pcs

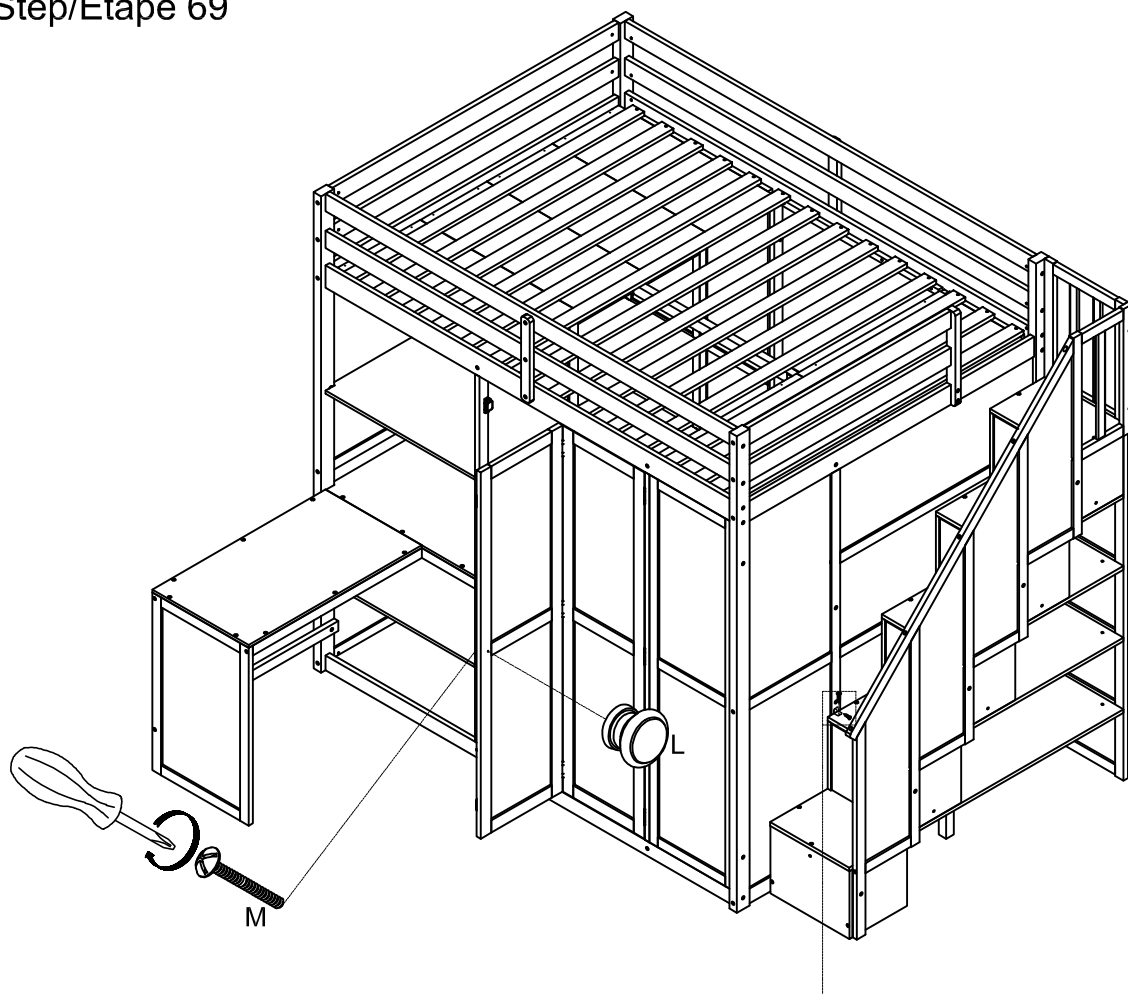
V2


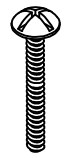

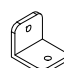


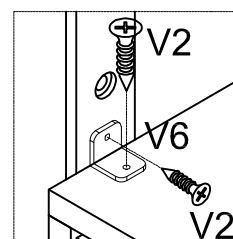
8pcs



Step/Étape 69



| | |
|---|---|
| L | M |
|  |  |
| 1pc | 1pc |
| V2 | V6 |
|  |  |
| 2pcs | 1pc |



COMPLETE/COMPLÈTE

