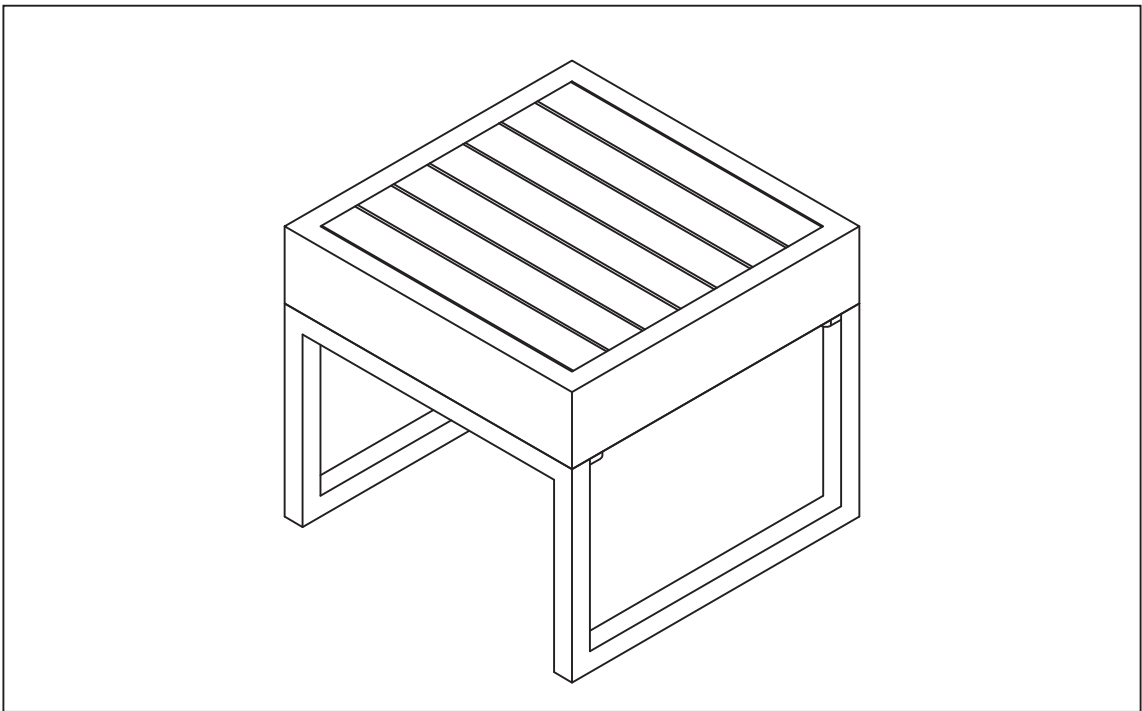
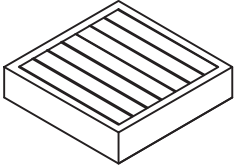
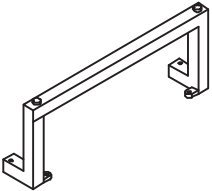

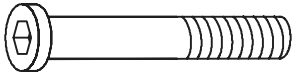
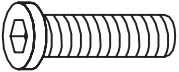




Side Table



ASSEMBLY INSTRUCTIONS

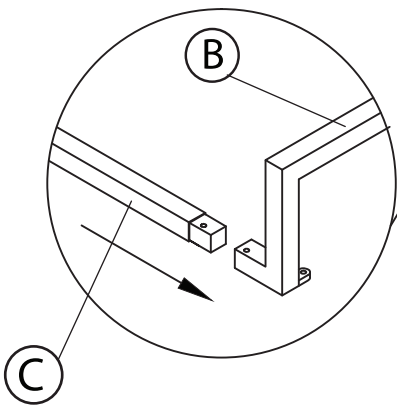
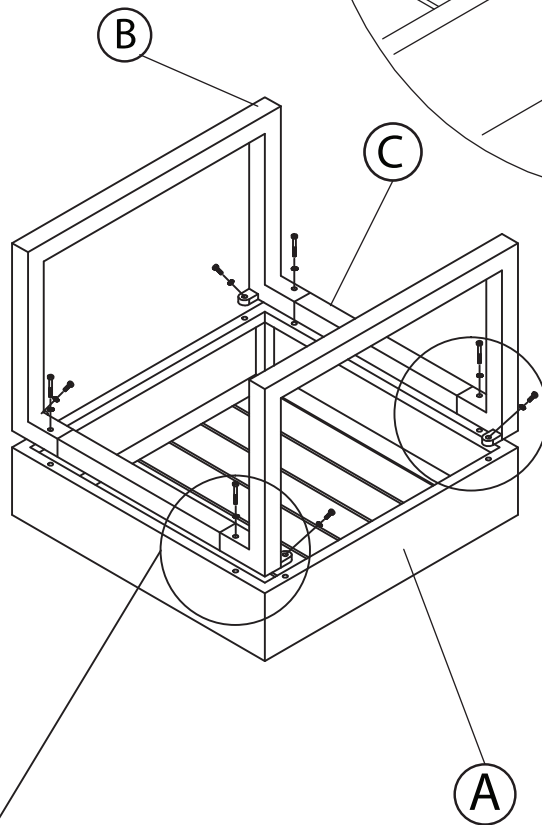
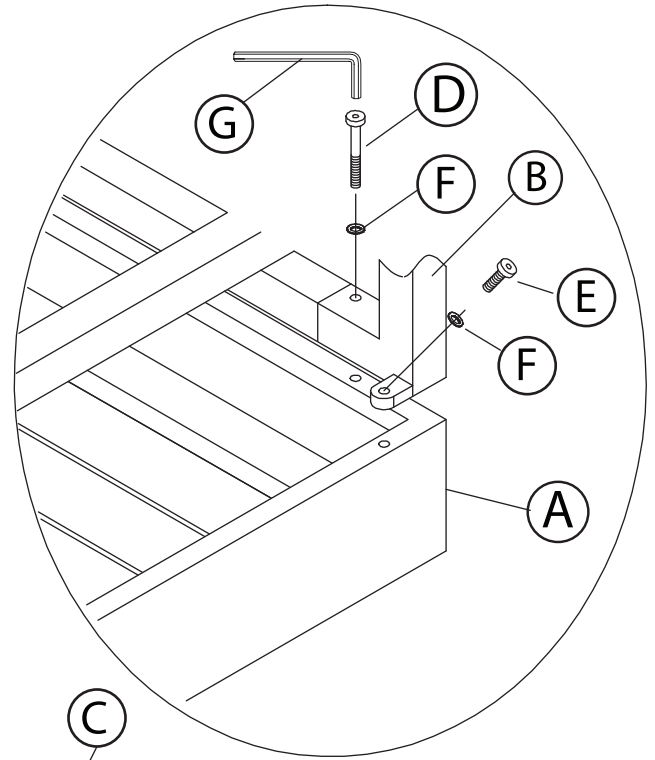
PARTS LIST

NO.	PICTURE	PART DESCRIPTION	QTY.
A		Table Top	1
B		Table feet	2
C		Support bars	2
D		Bolt (M6*50)	4
E		Bolt (M6*15)	4
F		Washer (ø15*ø8.5*1.5)	8
G		#4 Allen wrench	1

Step 1.

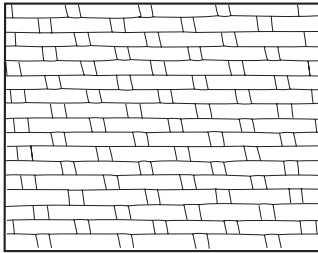
ASSEMBLE CHAIR LEGS- Insert each side of support bars (C) into both legs (B). Use washers (F) and bolts (E) to secure legs together using the allen wrench (G). With Table (A) upside down, place the assembled feet (B) on top of table. Fasten table feet to the table using washers (F), bolts (D), and allen wrench (G).

•Wait until all the screws are in position before tightening them



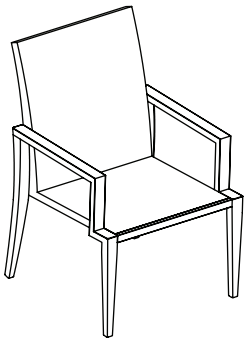
Care and Maintenance

All outdoor furniture is subject to UV rays and weather elements. In order to keep your furniture as long lasting and vibrant as possible, we advise using furniture covers or storing the furniture when not in use.



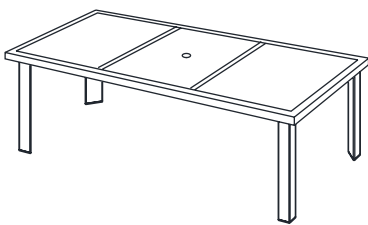
WICKER

Simply washing your wicker with a mild detergent and protecting it as much as possible by covering and or storing it when not in use for long periods of time is sufficient.



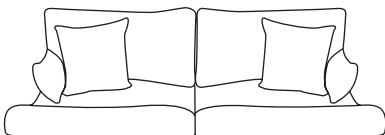
ALUMINUM FRAMES

Our furniture incorporates aluminum powder coated frames that are designed to require minimum maintenance. Avoid letting too much dirt build up by cleaning with mild soap and water. Never leave furniture standing in water.



STONE TOPS/ TABLE TOPS

Spills should be wiped up quickly to avoid any staining on the surface. Regular cleaning with mild soap and water with a sponge or soft scrub brush is all that is required. Storing or covering your natural stone top when not in use for extended periods of time is recommended.



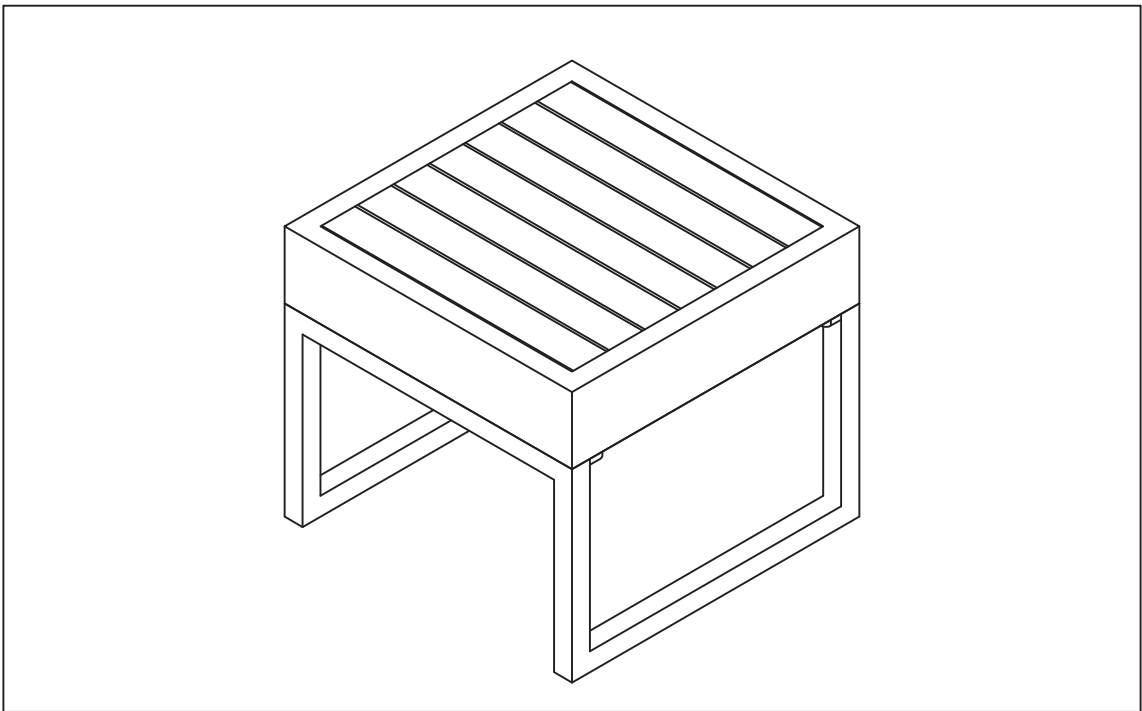
FABRICS

Wipe off spills with a cloth and water.

uses Sunbrella®

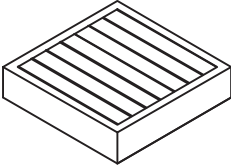
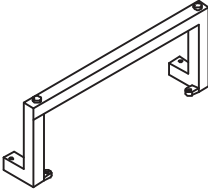
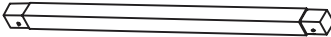
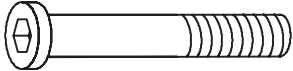
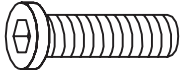


fabrics designed to protect and last for several years. Sunbrella fabrics are treated with a proprietary water and stain repellent.

la mesilla



MANUAL DE INSTRUCCIONES Y ENSAMBLE

LISTA DE PARTES

NO.	IMAGEN	DESCRIPCIÓN (PARTE)	CANT.
A		Mesa	1
B		Patas de Mesa	2
C		Barra de soporte	4
D		Perno (M6*50)	4
E		Perno (M6*15)	4
F		Arandela (ø15*ø8.5*1.5)	8
G		#4 Llave Allen	1

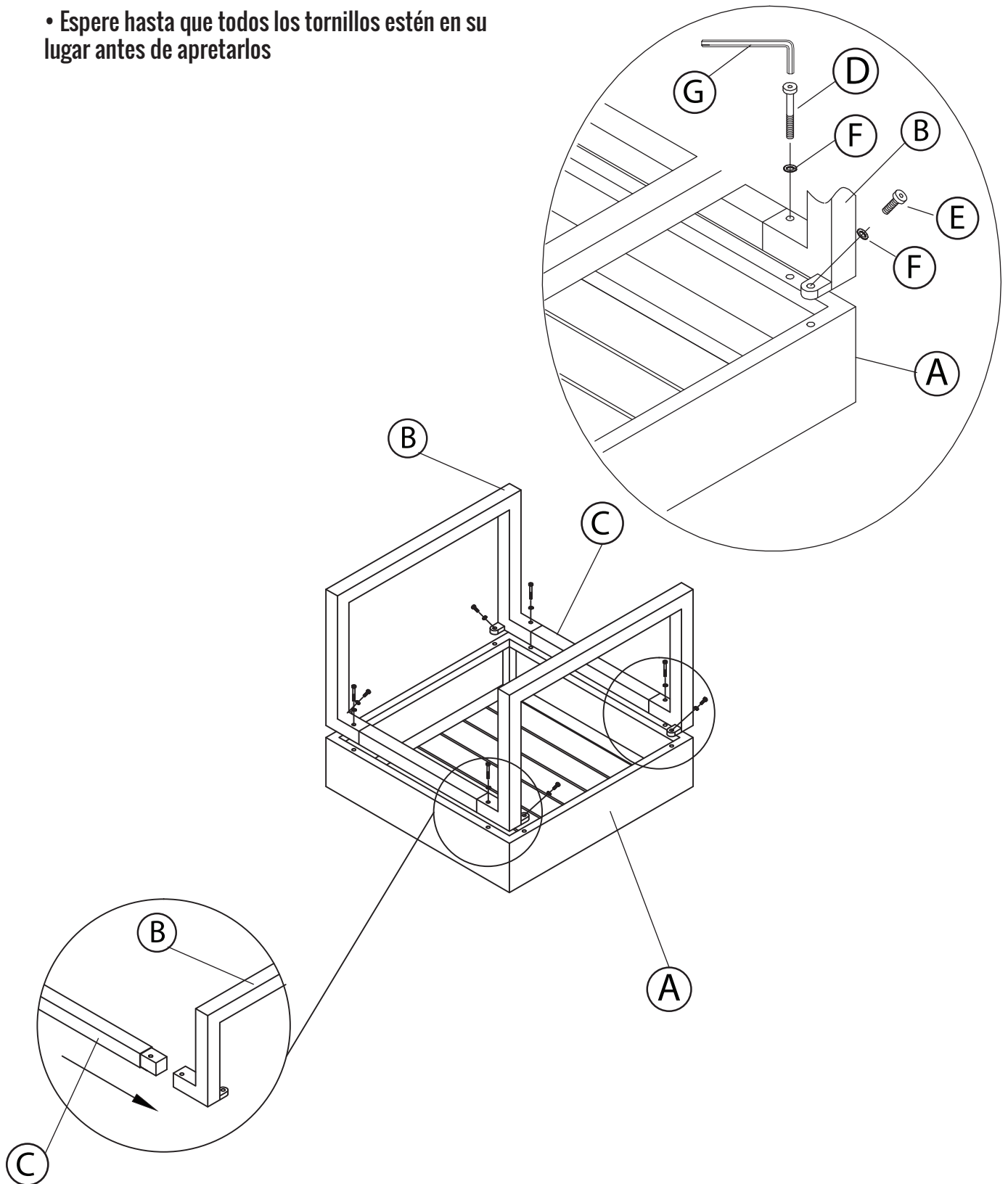
Paso 1.

ENSAMBLAR LAS PATAS DE LA SILLA -

Conectar cada lado de las barras de soporte (C) en ambas patas de la Mesa (B). Use arandelas (F) y pernos (E) para asegurar las patas con la llave Allen (G).

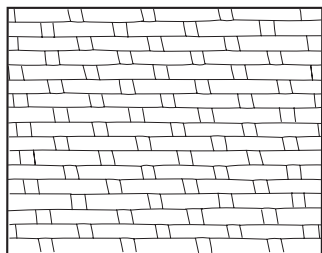
Con la mesa (A) boca abajo, coloque los pies ensamblados (B) encima de la mesa. Fijar mesa pies a la mesa usando arandelas (F), pernos (D) y llave Allen (G).

- Espere hasta que todos los tornillos estén en su lugar antes de apretarlos



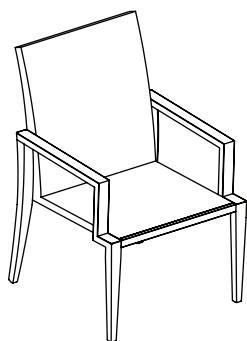
Cuidados y Mantenimiento

Todo mobiliario al aire libre está sujeto a los rayos ultravioleta y las inclemencias meteorológicas. Para que sus muebles duren y los colores se mantengan tan vibrantes como sea posible, aconsejamos cubrirlos o guardarlos cuando no estén en uso.



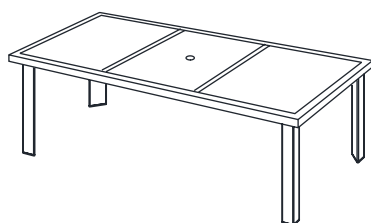
MIMBRE

Simplemente lave sus muebles de mimbre con un detergente suave y protéjalos cubriéndolos o guardándolos cuando no los use durante largos períodos de tiempo.



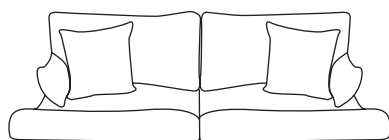
ESTRUCTURAS DE ALUMINIO

Los muebles de están contruidos con estructuras recubiertas con polvo de aluminio diseñados para necesitar mantenimiento mínimo. Evite que se acumule demasiada suciedad limpiando con agua y jabón suave. Nunca deje muebles sobre el agua.



SUPERFICIES DE PIEDRA / MESA

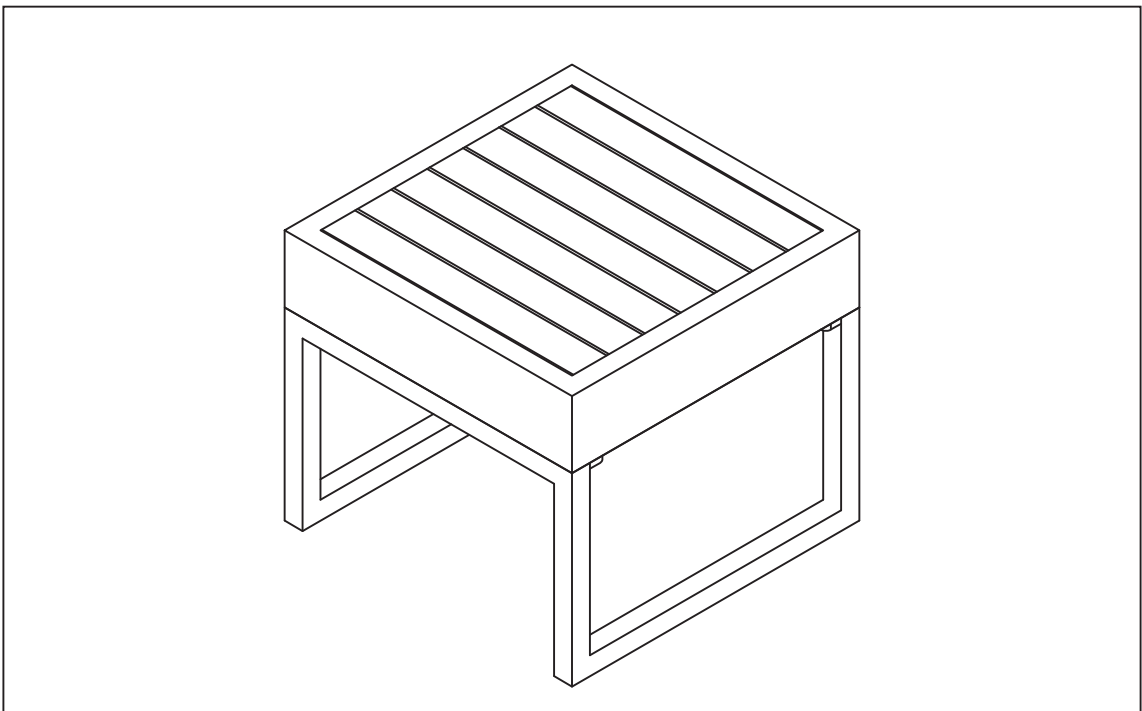
Limpie los derrames rápidamente para evitar manchas en la superficie. La limpieza regular con agua y jabón suave con una esponja o cepillo es todo lo que se necesita. Se recomienda almacenar o cubrir la superficie de piedra natural cuando no está en uso durante períodos prolongados de tiempo.



TEJIDOS

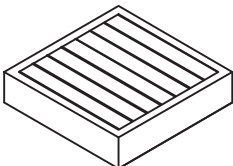
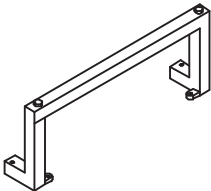


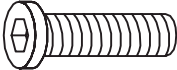


Limpie los derrames con un paño y agua. utiliza tejidos Sunbrella® que están diseñados para proteger y durar varios años. Los tejidos Sunbrella se tratan con un repelente de agua y manchas de fórmula patentada.

table d'appoint



INSTRUCTION D' ASSEMBLAGE

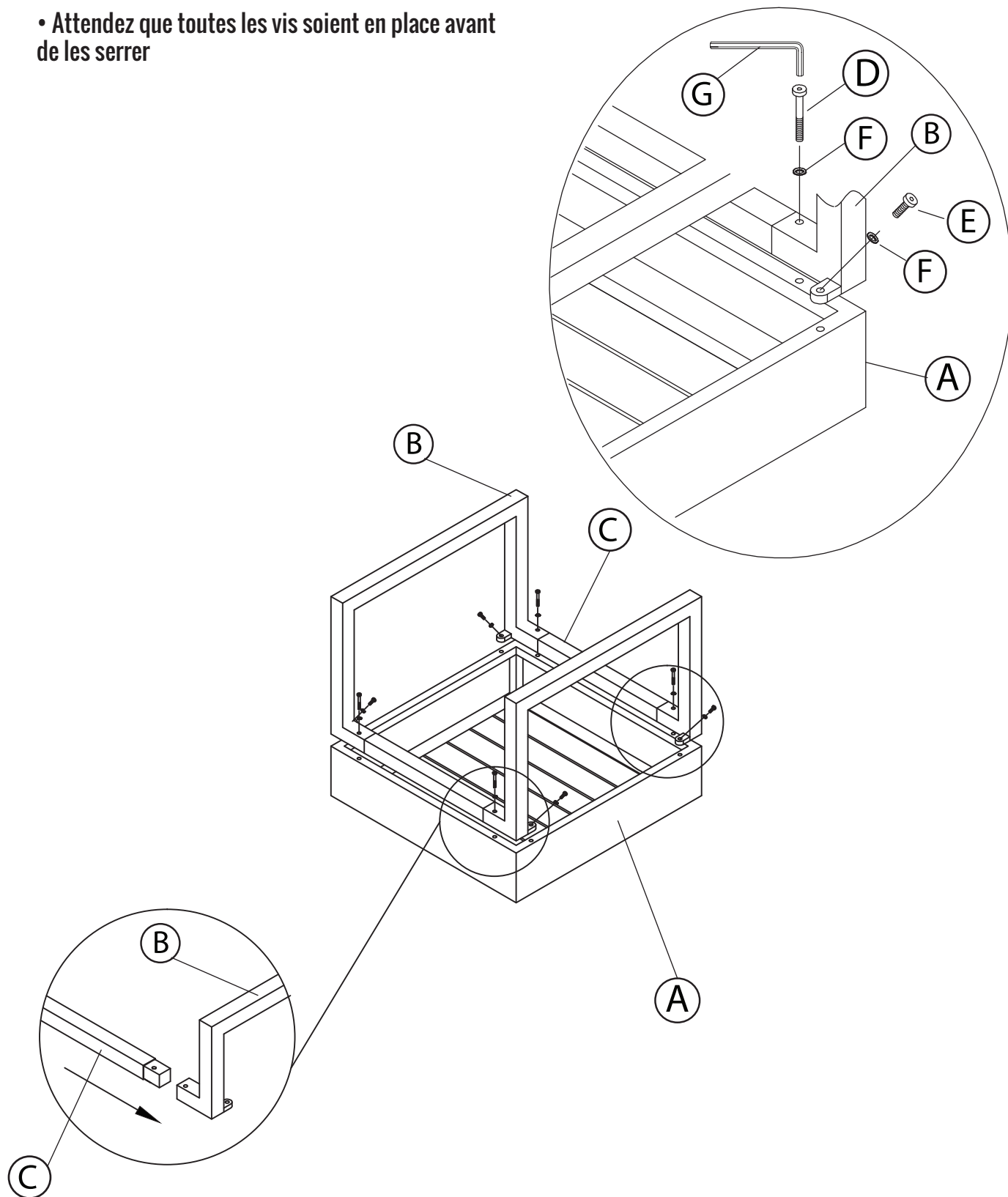
LISTE DES PIÈCES

NO.	IMAGE	RÉFÉRENCE DESCRIPTION	QTE.
A		Table	1
B		Pattes de table	2
C		Barre de support	4
D		Boulon (M6*50)	4
E		Boulon (M6*15)	4
F		Rondelle (ø15*ø8.5*1.5)	8
G		#4 Clé Allen	1

Étape 1.

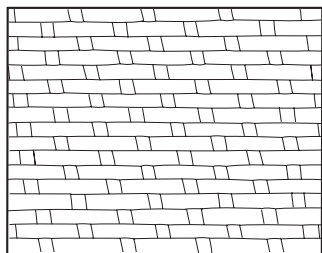
ATTACHEMENT PATTE - Fixez chaque côté des barres de support (C) aux deux pieds de la table (B). Utilisez des rondelles (F) et des boulons (E) pour fixer les pieds avec la clé Allen (G). Avec la table (A) à l'envers, placez les pieds assemblés (B) sur la table. Fixez les pieds de la table à la table à l'aide des rondelles (F), des boulons (D) et de la clé Allen (G).

- Attendez que toutes les vis soient en place avant de les serrer



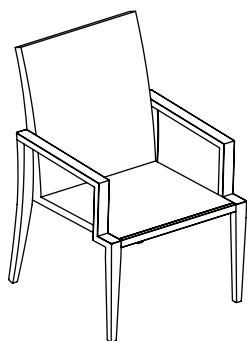
Soins et Entretien

Tout meuble à l'extérieur est soumis aux rayons UV ainsi qu'aux éléments météorologiques. Afin de préserver vos meubles aussi longtemps et aussi vibrants que possible, nous vous conseillons de les couvrir ou de les garder à l'intérieur lorsqu'ils ne sont pas utilisés.



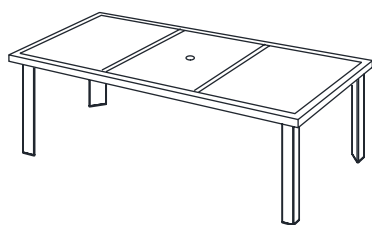
OSIER

Laver simplement vos meubles en osier avec un détergent léger, en les protégeant autant que possible en les couvrant ou en les gardant à l'intérieur lorsqu'ils ne sont pas utilisés, est suffisant.



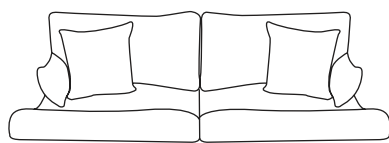
CADRES EN ALUMINIUM

Les meubles incorporent des cadres recouverts en aluminium qui sont conçus pour nécessiter un entretien mini-mum. Évitez de laisser trop de poussière s'empiler en les lavant avec du savon doux et de l'eau. Ne laissez jamais de meuble sous l'eau.



SURFACES EN PIERRE / DESSUS DE TABLE

Les liquides renversés doivent être nettoyés rapidement pour éviter toute tache sur la surface. Un lavage régulier avec un savon doux et de l'eau en utilisant une éponge ou une brosse souple est l'unique chose requise. Ranger ou couvrir votre surface en pierres naturelles lorsque'elle n'est pas utilisée pendant une durée étendue est recommandé.



TISSUS

Nettoyez les liquides renversés avec un tissu et de l'eau utilisez Sunbrella®, conçu pour protéger et durer pendant plusieurs années. Les tissus Sunbrella sont traités avec de l'eau et du produit ante-taches.