

A\*1



B\*2



C\*1



D\*5



M6\*25MM

E\*4

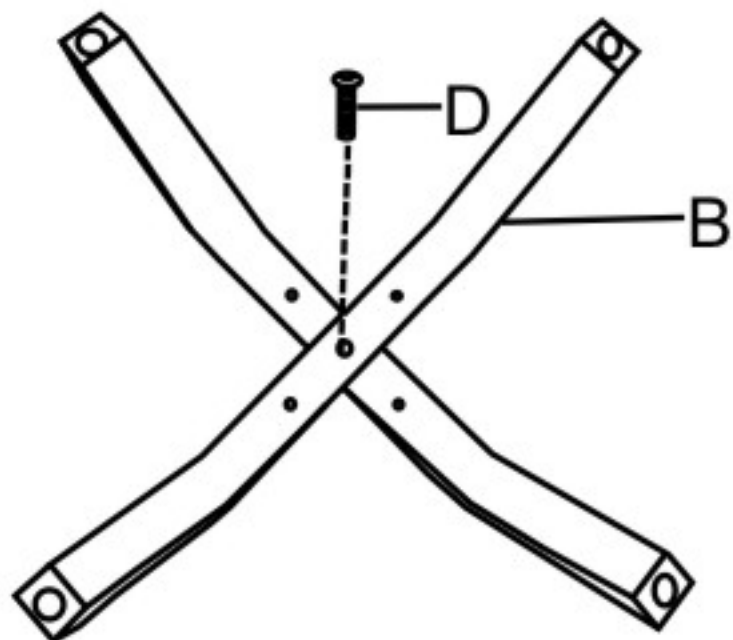


M6\*18MM

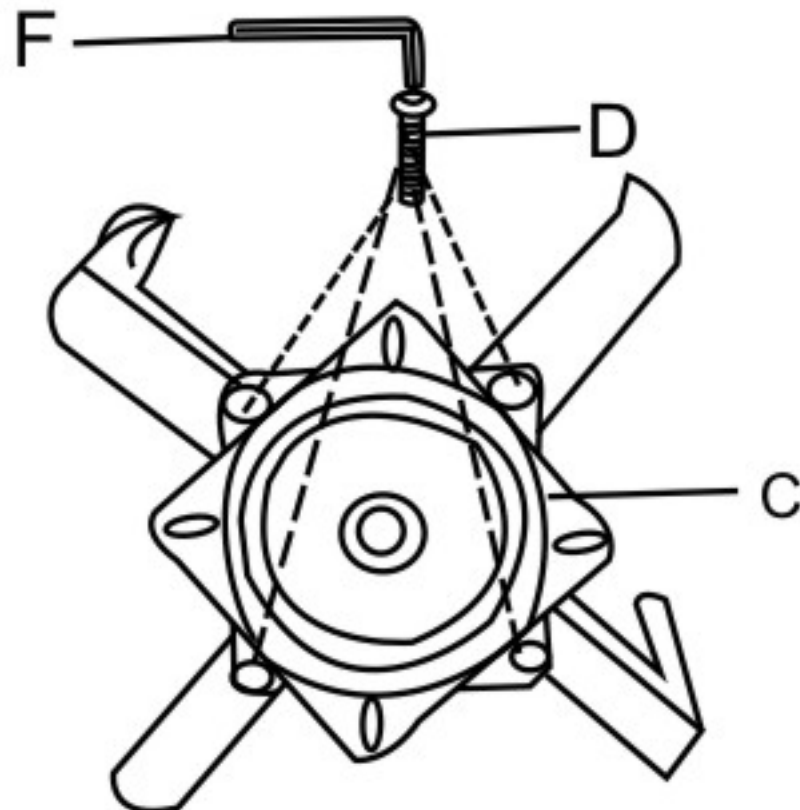
F\*1



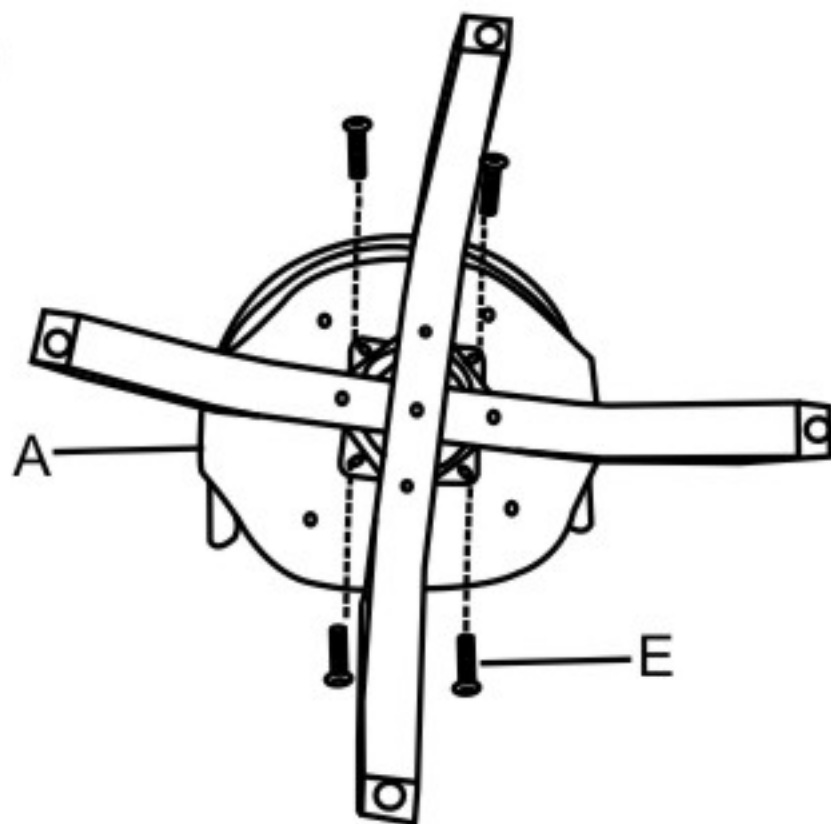
1



2



3



4

