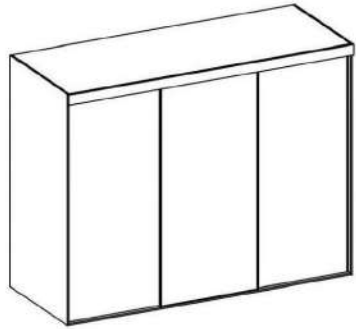













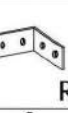
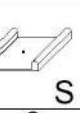




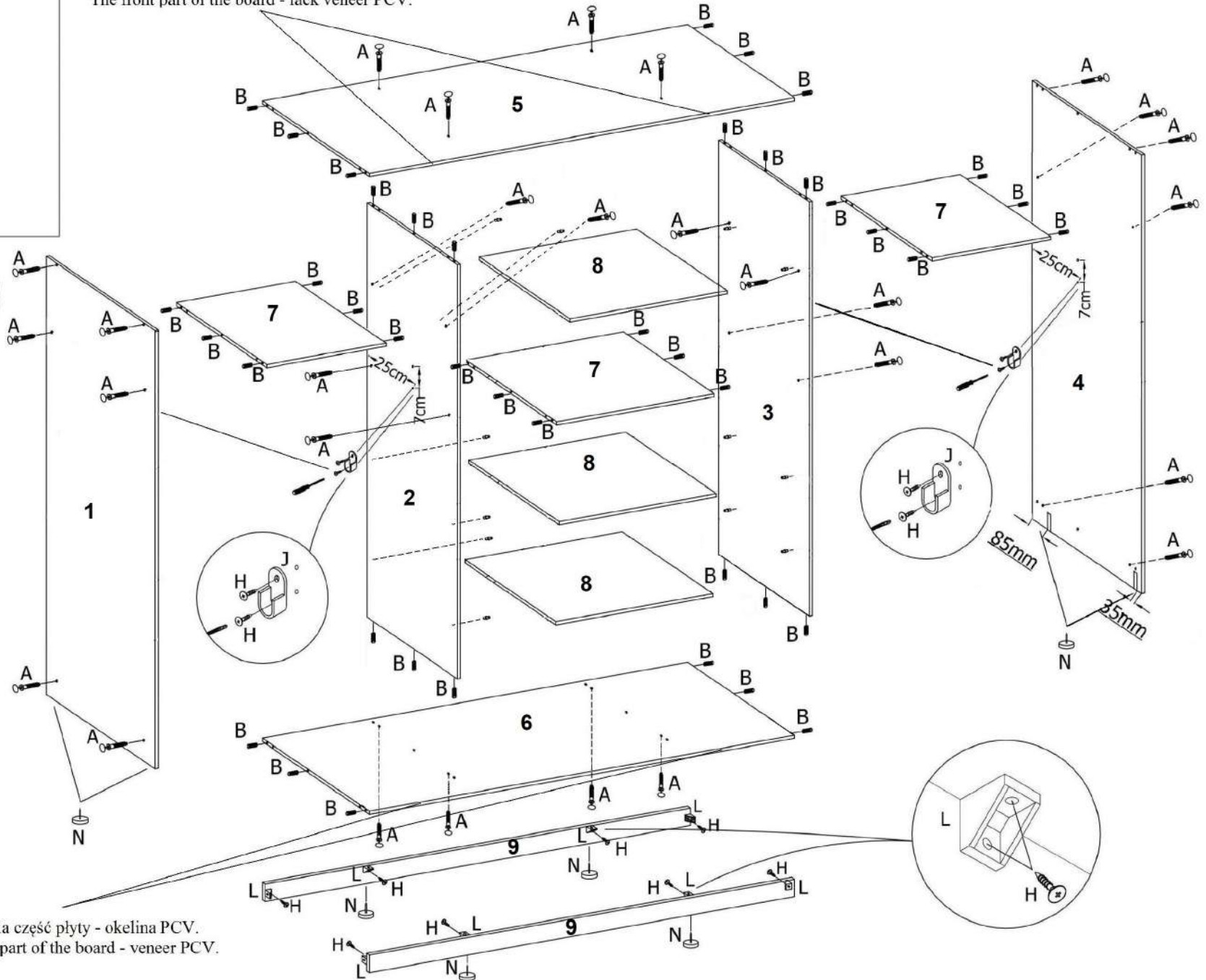
200 - B/M/R



Przednia część płyty - brak okleiny PCV.
The front part of the board - lack veneer PCV.

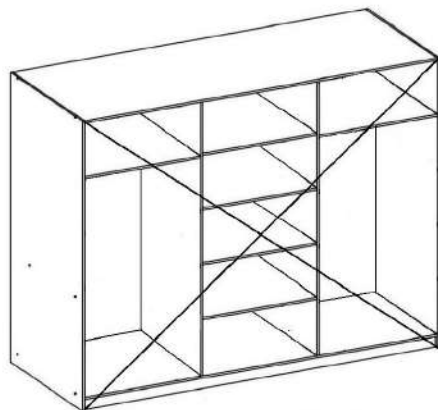
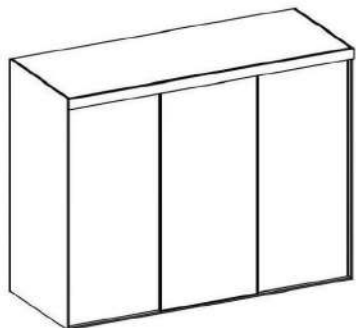
CM.
0. 1. 2. 3. 4. 5. 6. 7. 8. 9. 10.

 A 28	 B 42	 C 1
 D 130-150 4.0x13mm	 E 6	 F 6
 H 86	 J 4	 K 2
 L 8	 M 12	 N 8
 P 2	 R 6	 S 2
 T 4,2x13 12	 U 6	

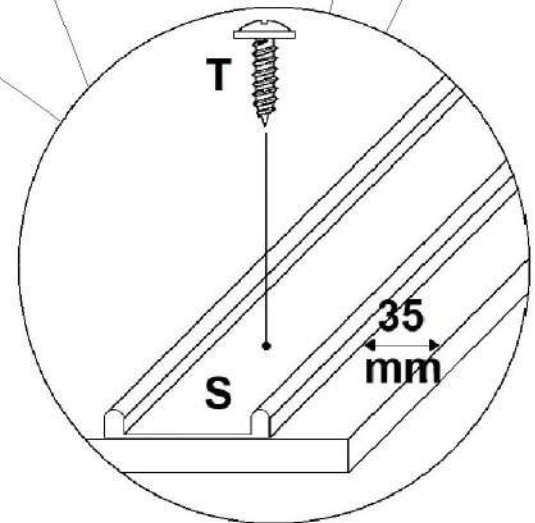
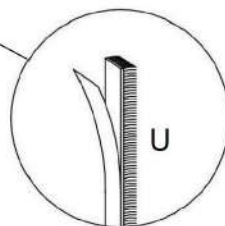
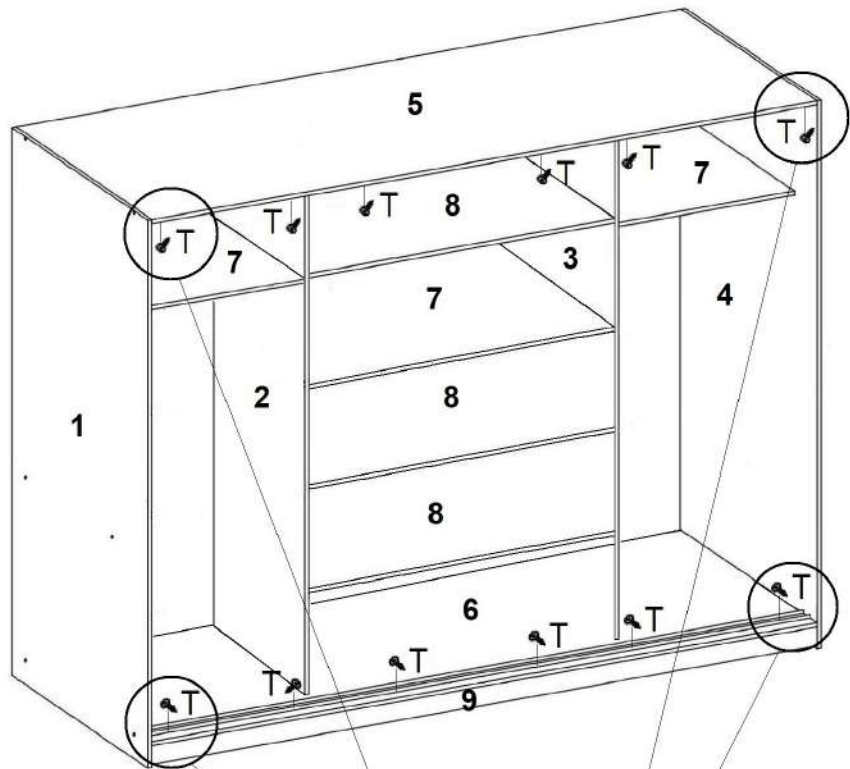
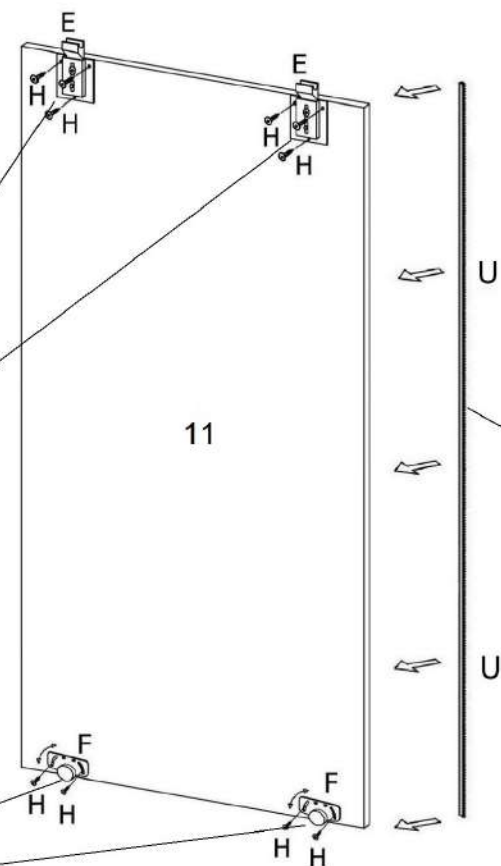
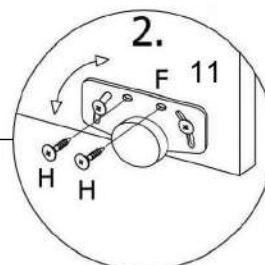
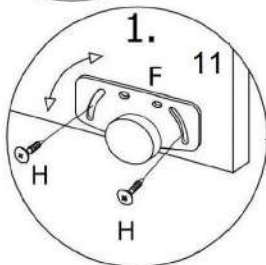
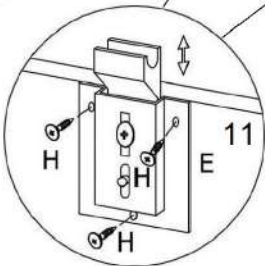
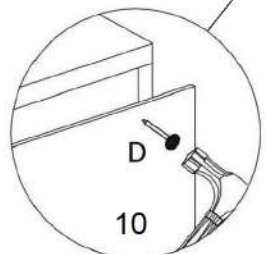
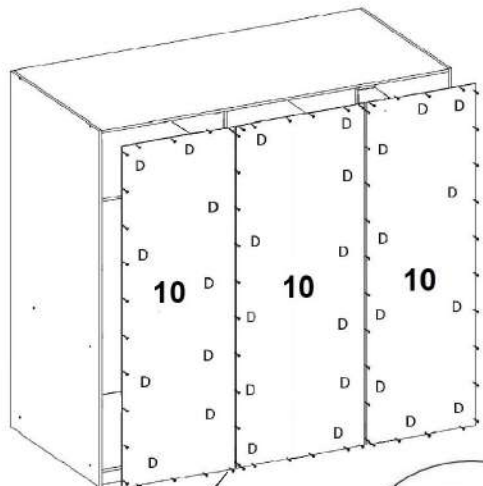


Przednia część płyty - okleina PCV.
The front part of the board - veneer PCV.

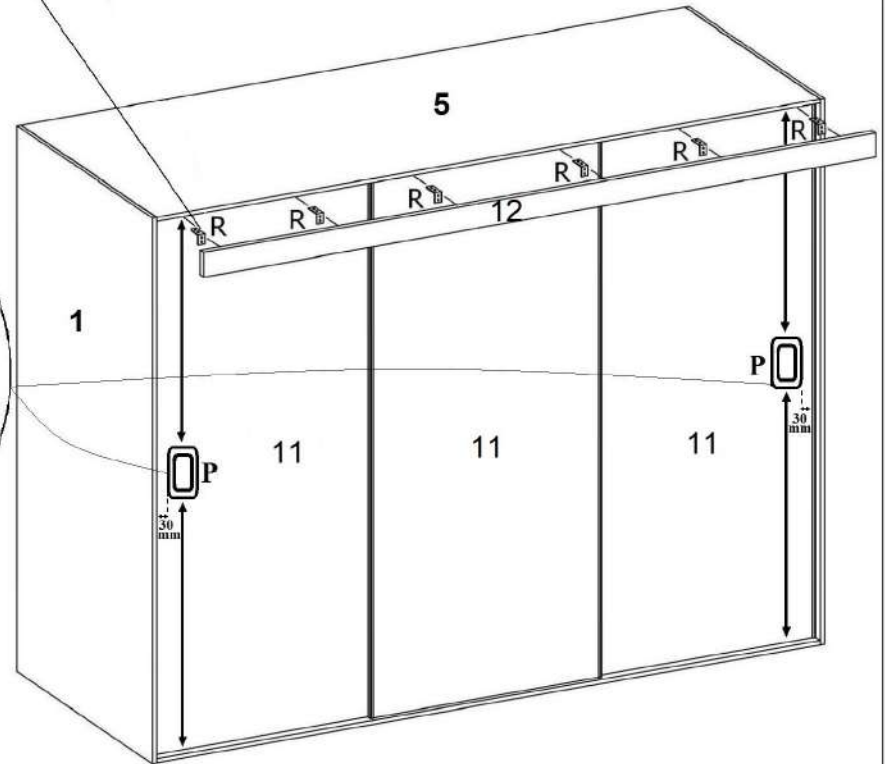
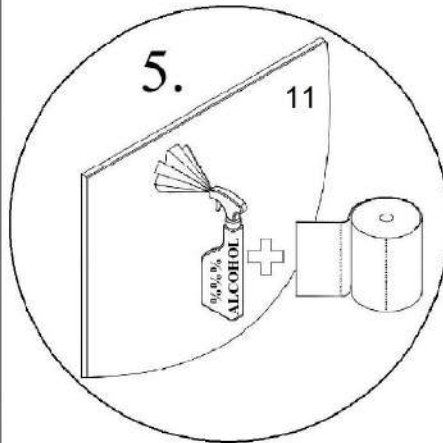
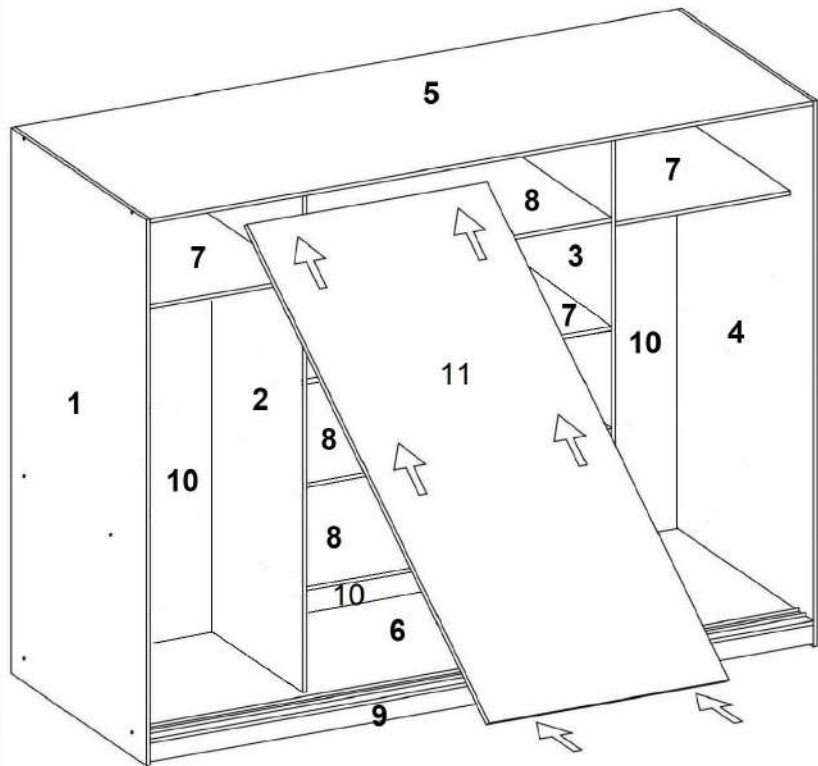
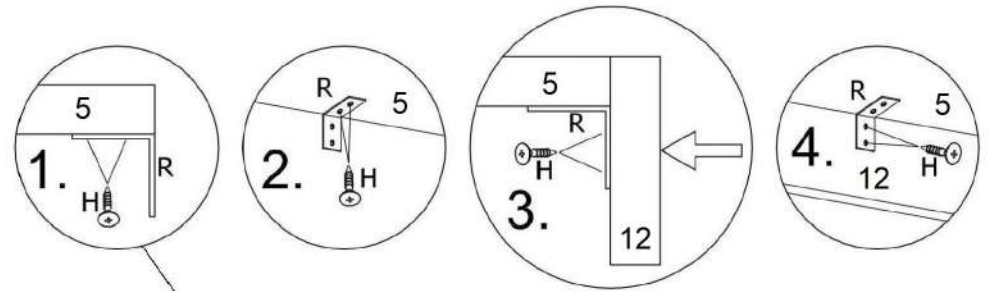
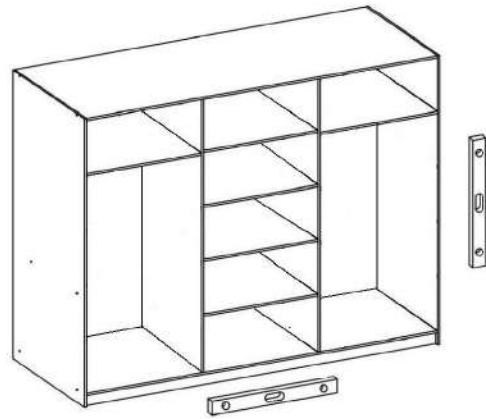
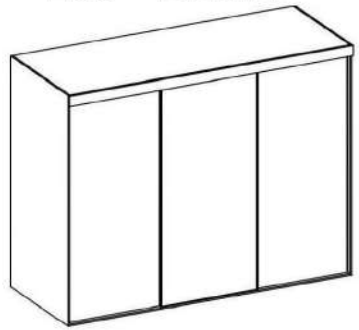
200 - B/M/R



zmiierz przekątną



200 - B/M/R



200 - B/M/R

