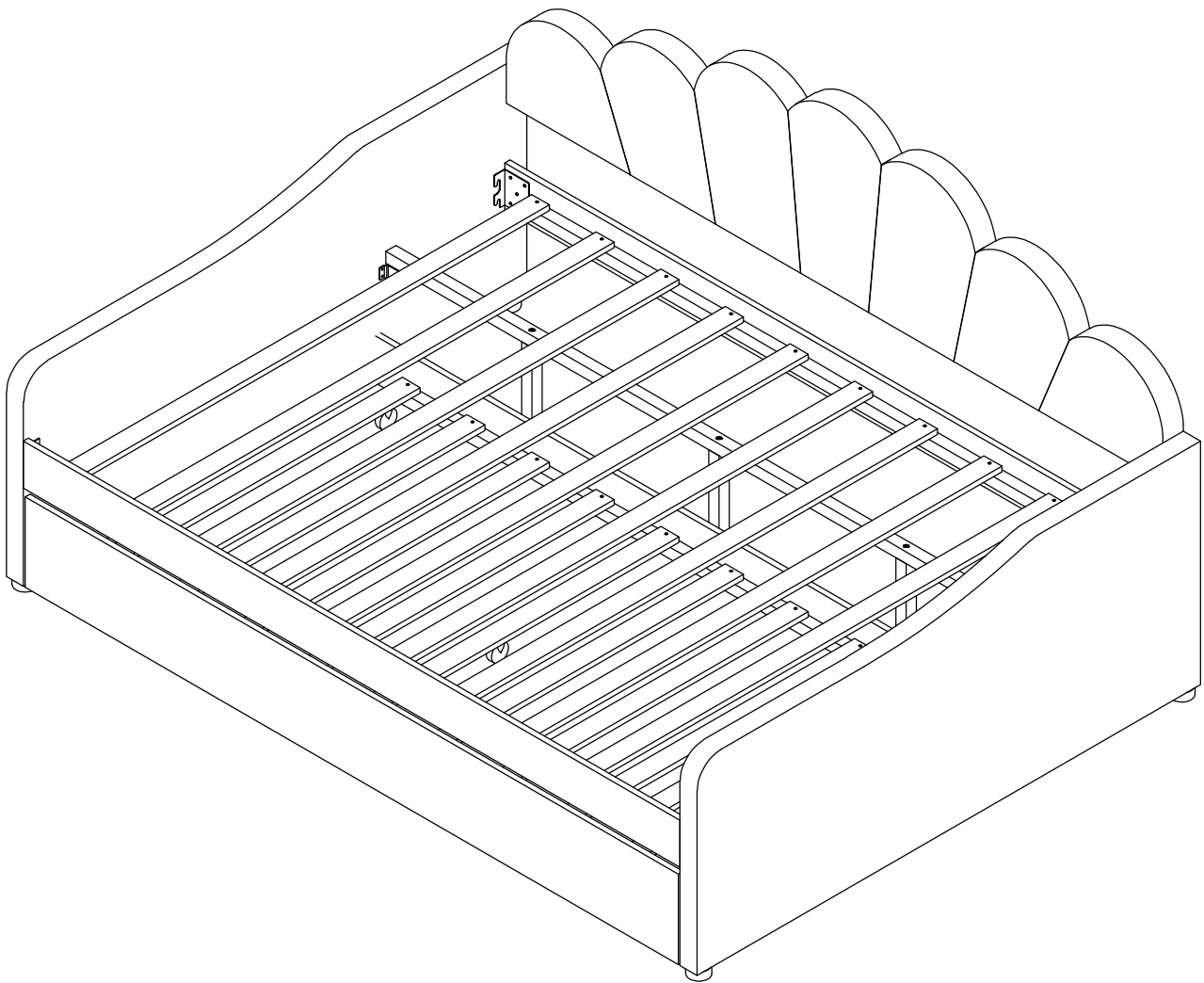
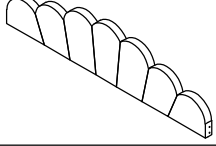


ASSEMBLY INSTRUCTION INSTRUCTIONS DE MONTAGE

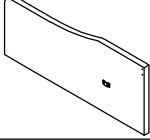
Caution: You must read this before you proceed
Attention: Vous devez lire ceci avant de continuer



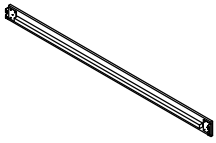
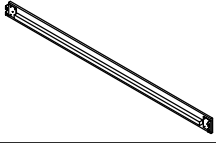
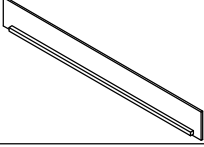
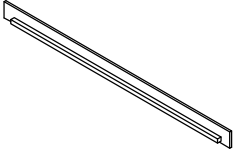
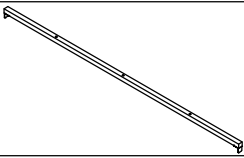

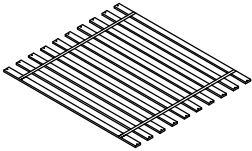
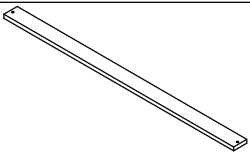
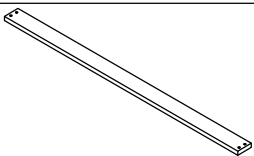
Part List / Liste des pièces

Label/ Étiquette	Picture/ Image	Description	QTY/ Quantité
A		Headboard / Tête de lit	1


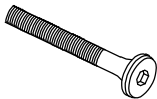
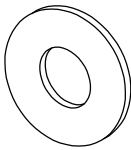
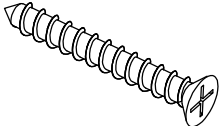
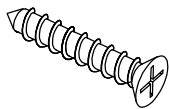
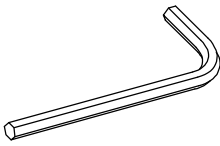
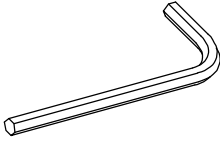
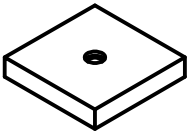
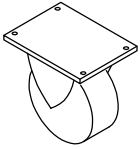
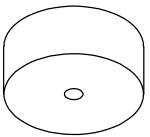
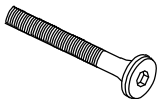
Part List / Liste des pièces

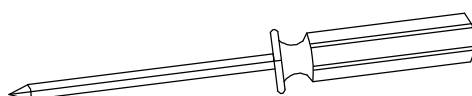
Label/ Étiquette	Picture/ Image	Description	QTY/ Quantité
B		Side Frame / Cadre latéral	2

Part List / Liste des pièces

Label/ Étiquette	Picture/ Image	Description	QTY/ Quantité
C		Side Panel / Panneau latéral	1
D		Side Panel Back / Panneau latéral arrière	1
E		Bottom Side Panel (Front) / Panneau latéral inférieur (avant)	1
F		Bottom Side Panel (Back) / Panneau latéral inférieur (arrière)	1
G		Center Wood Base/ Base en bois centrale	1
H		Wooden Support Leg / Pied de support en bois	3
I		Upper Slat / Latte supérieure	1 set / 10 pcs 1 ensemble/10 pièces
J		Bottom Slat / Latte inférieure	7
K		Bottom Slat for Wheel / Latte inférieure pour roue	3

Hardware

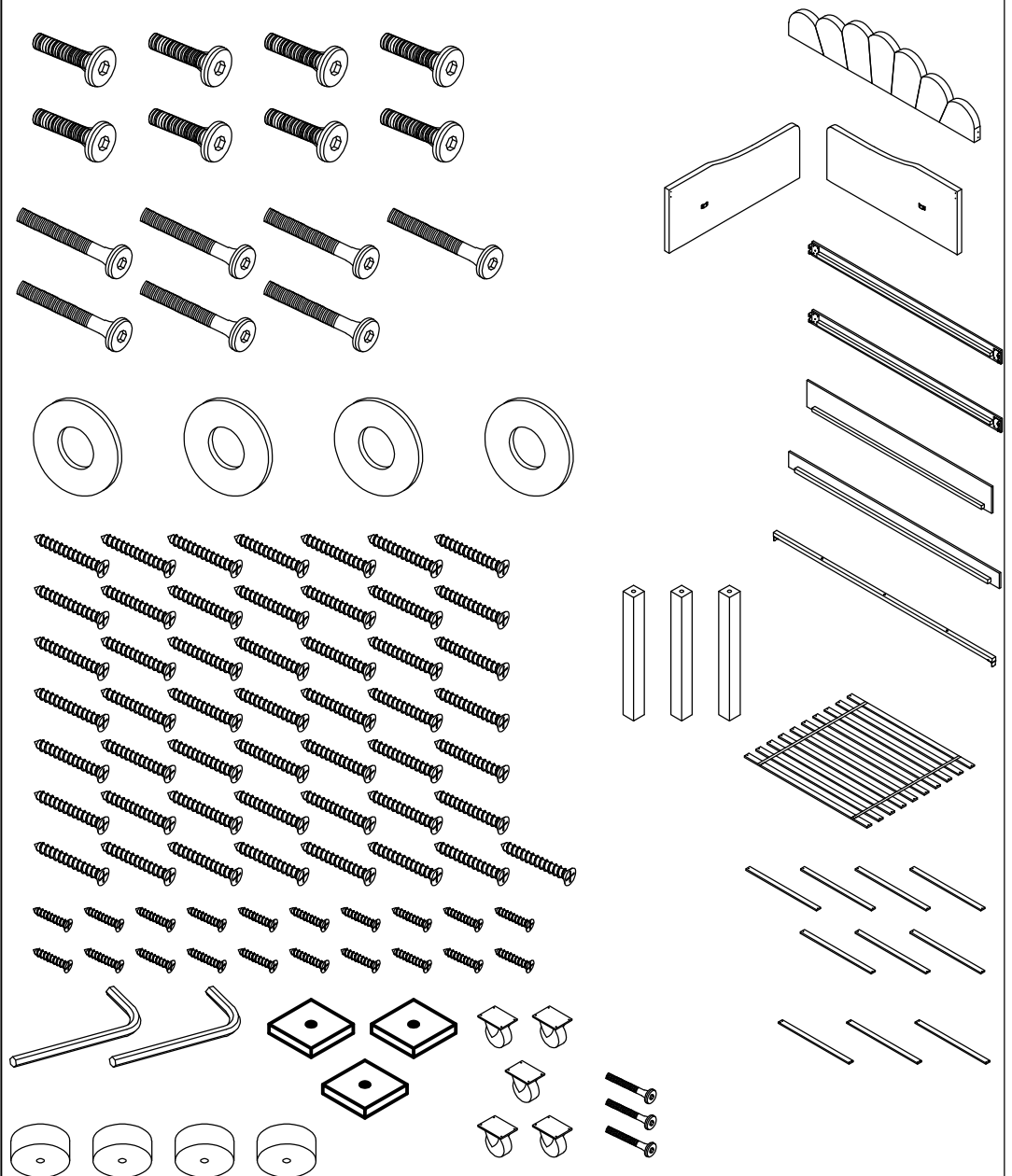
Label/ Étiquette	Picture/ Image	Description	QTY/ Quantité
①		JCBB M8 x 16mm	8
②		JCBC M6 x 45mm	7
③		Flat Washer M6 / Rondelle Plate M6	4
④		CSK SCREW M4 x 30mm / VIS CSK M4x30mm	50
⑤		CSK Screw M3.5 x 12mm / VIS CSK M3.5 x 12mm	20
⑥		Allen Key M4 / Clé Allen M4	1
⑦		Allen Key M5 / Clé Allen M5	1
⑧		BASE PANEL / PANNEAU DE BASE	3
⑨		Wheel / Roue	5
⑩		Side Frame Leg / Pied du cadre latéral	4
⑪		JCBC M6 x 30mm	3



Assembly Tools
Required (Not Included)

Assembly Preparation / Préparation de l'assemblage

Before
Beginning
Assembly
/
Avant de
commencer
l'assemblage



- Read instructions, cover to cover-



- Have 2 adults on hand for assembly-



- Do not assemble on flooring or carpet-



- Assemble on a clean non-marring surface (packing foam)-



- Save all packaging until finished-



- Lire les instructions, de bout en bout



- Avoir 2 adultes à portée de main pour l'assemblage



- Ne pas assembler sur un sol ou un tapis



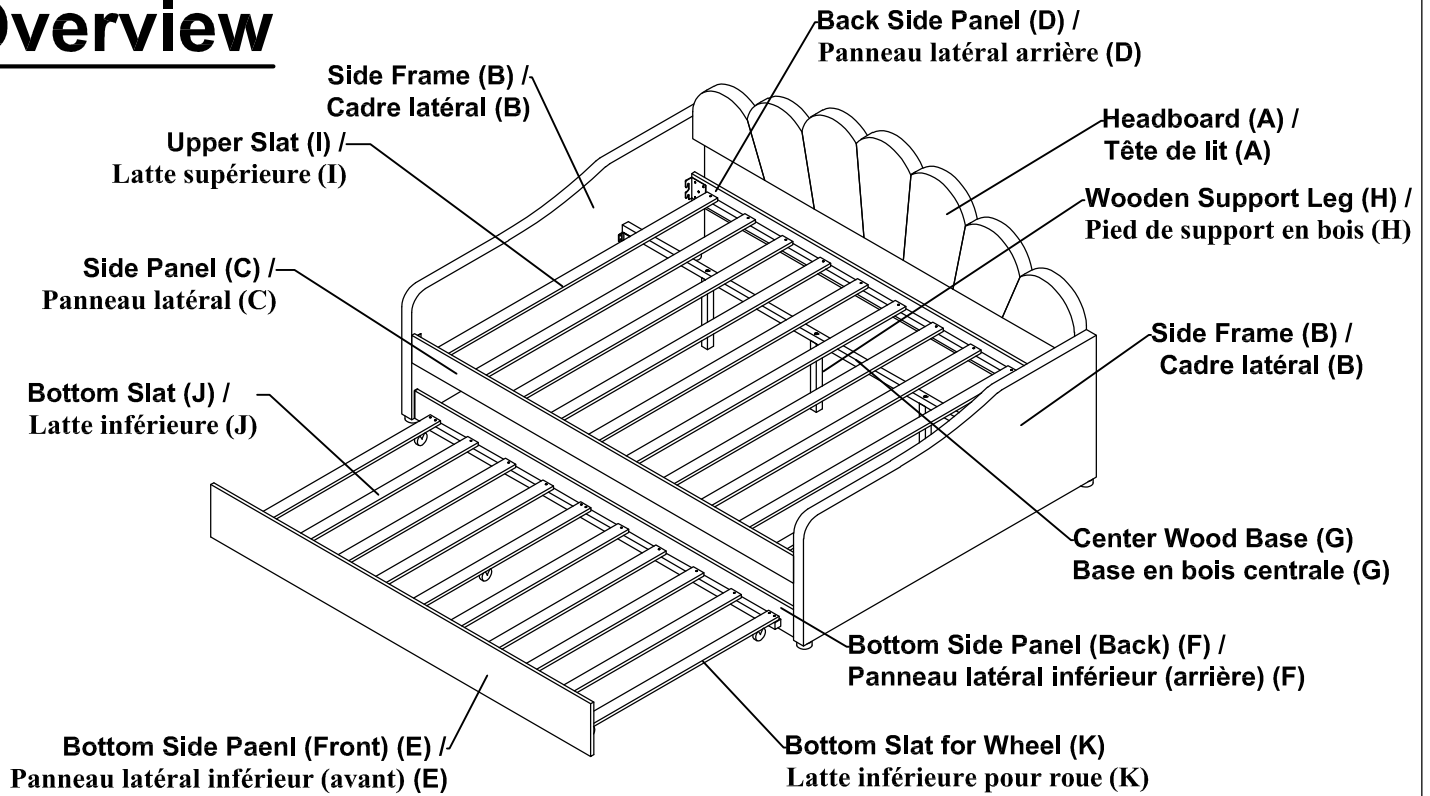
- Assembler sur une surface propre ne marquant pas (mousse d'emballage)



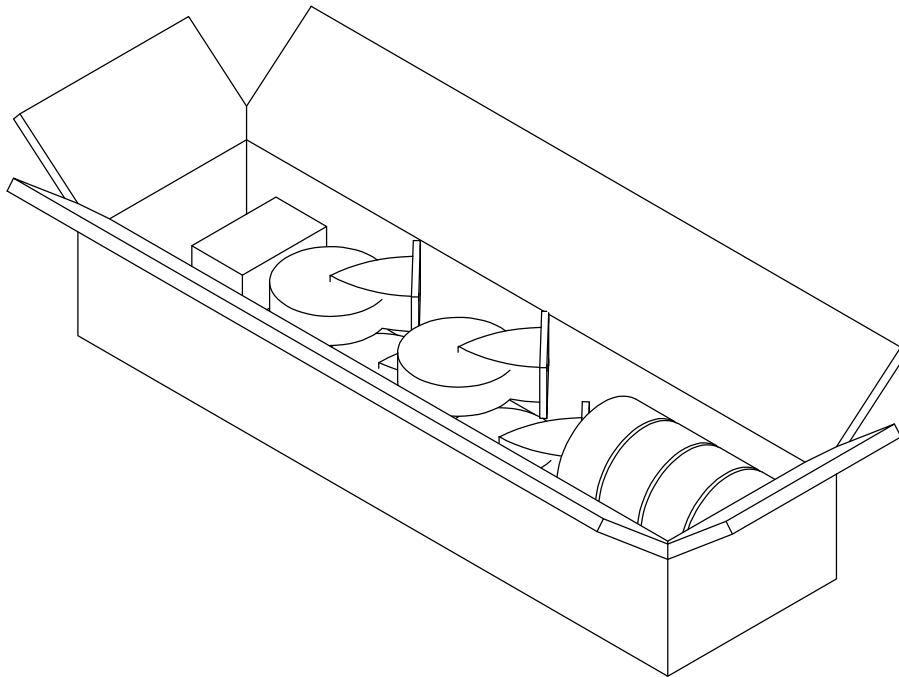
- Conservez tous les emballages jusqu'à la fin

Assembly Step / Étape d'assemblage

Overview



Step 1

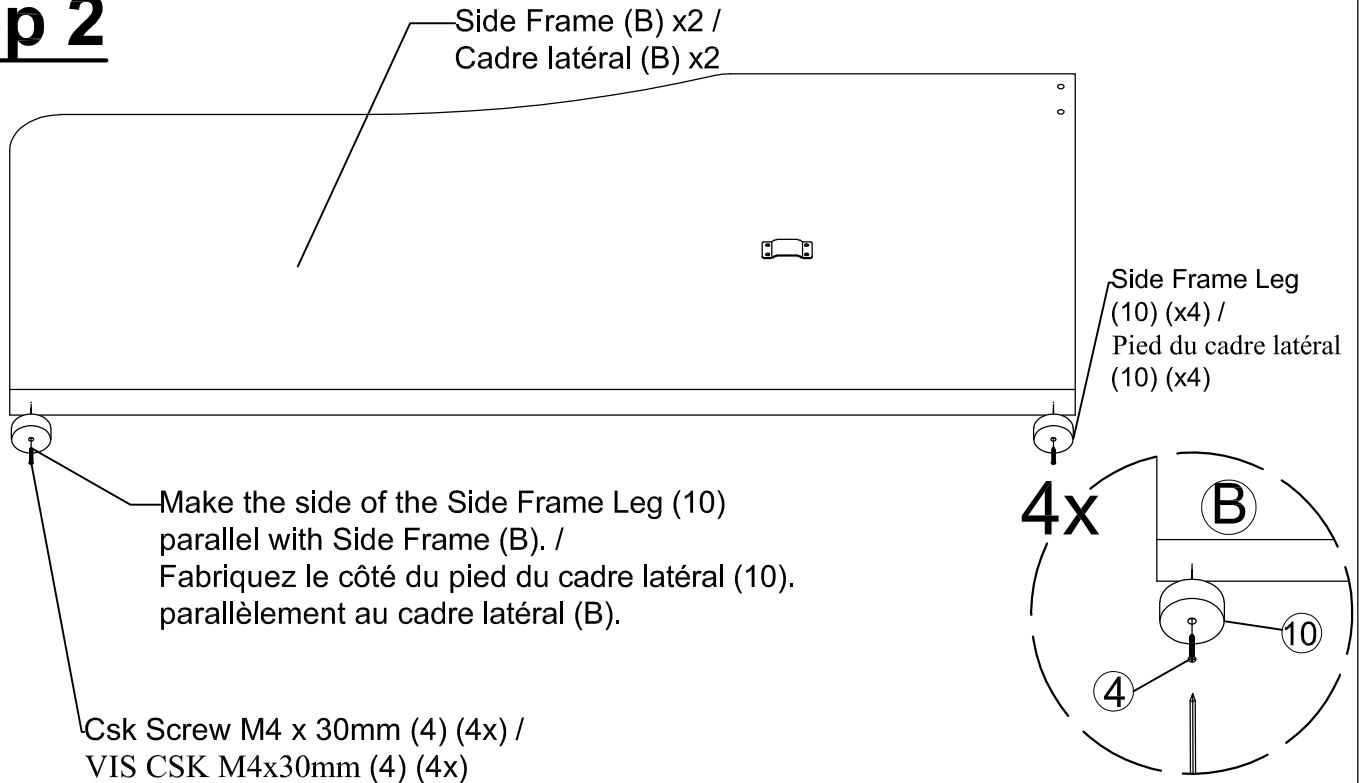


Open up all of the 3 carton boxes take the Part out and place it onto a clean soft surface.
All the hardware has been placed in the 3rd carton

Ouvrez les 3 boîtes en carton, sortez la pièce et placez-la sur une surface douce et propre.
Tout le matériel a été placé dans le 3ème carton

Assembly Step / Étape d'assemblage

Step 2



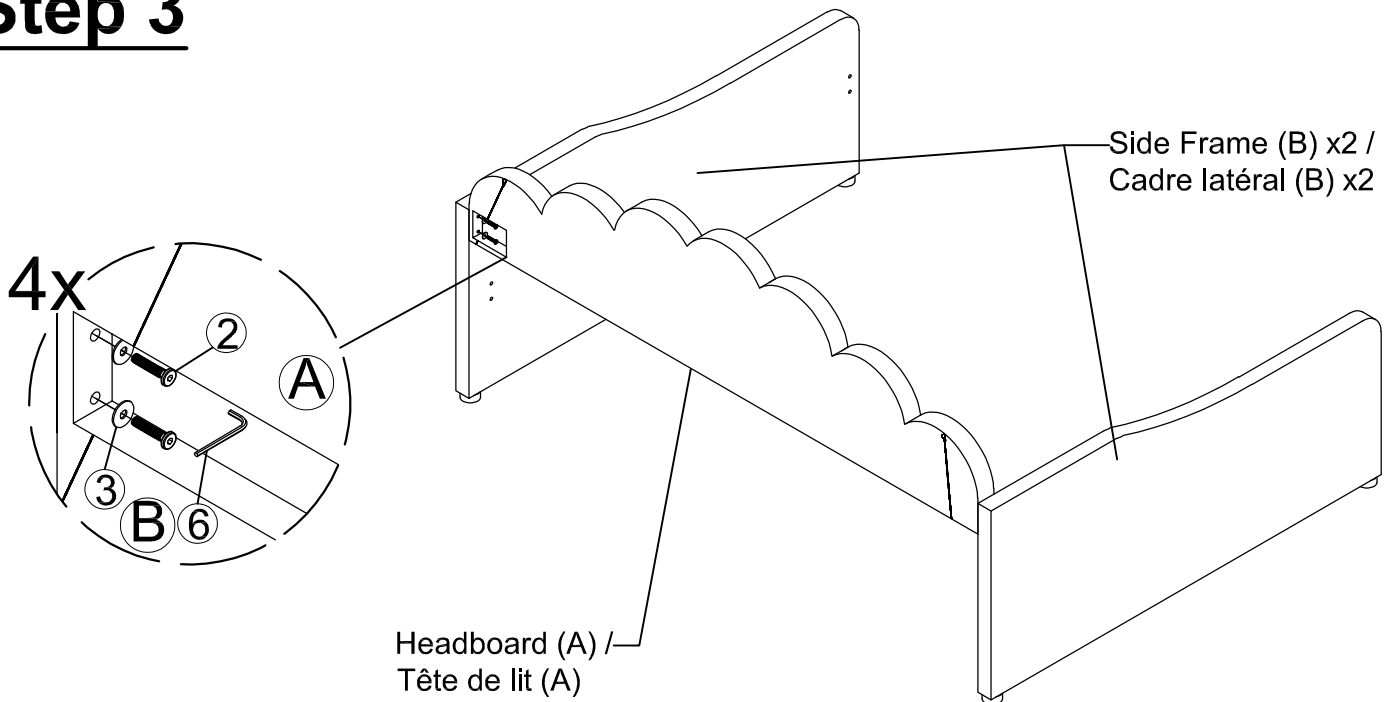
Install 2 (TWO) pieces of Side Frame Leg (10) onto the bottom of the Side Frame (B) by placing CSK Screw M4 x 30mm into the Side Frame Leg. This action needs to be repeated 2x (TWO) times for both sides of the Side Frame (B).

*** Make sure the Side Frame Leg (10) is not exposed from the bottom of Side Frame (B).**

Installez 2 (DEUX) morceaux de pied du cadre latéral (10) sur le bas du cadre latéral (B) en plaçant la vis CSK M4 x 30 mm dans le pied du cadre latéral. Cette action doit être répétée 2x (DEUX) fois pour les deux côtés du cadre latéral (B).

***Assurez-vous que le pied du cadre latéral (10) n'est pas exposé depuis le bas du cadre latéral (B).**

Step 3



Connect both sides of Frame (B) with Headboard (A).
Connect the Headboard (A) to the Side Frame (B) by placing JCBC M6 x 45mm (2) 2 (TWO) pieces with Flat Washer M6 (3) 2 (TWO) pieces on each side and tie up by using the Allen Key (6).

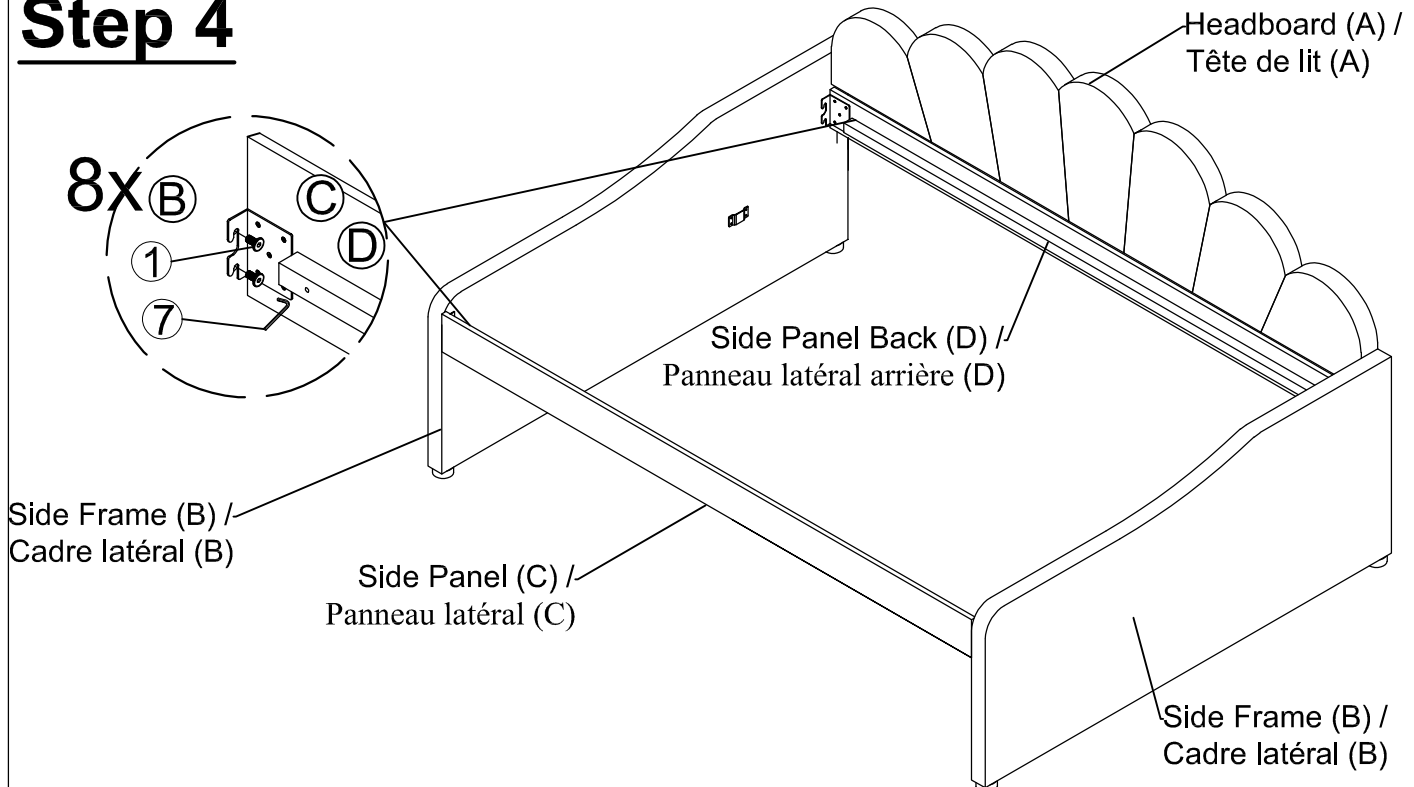
***Tighten by turning the JCBC M6 x 45mm (2) by Allen Key M4 (6) clockwise.**

Connectez les deux côtés du cadre (B) à la tête de lit (A).
Connectez la tête de lit (A) au cadre latéral (B) en plaçant 2 (DEUX) pièces JCBC M6 x 45 mm (2) avec une rondelle plate M6 (3) 2 (DEUX) pièces de chaque côté et attachez-les à l'aide de la clé Allen (6).

***Serrez en tournant le JCBC M6 x 45 mm (2) à l'aide de la clé Allen M4 (6) dans le sens des aiguilles d'une montre.**

Assembly Step / Étape d'assemblage

Step 4

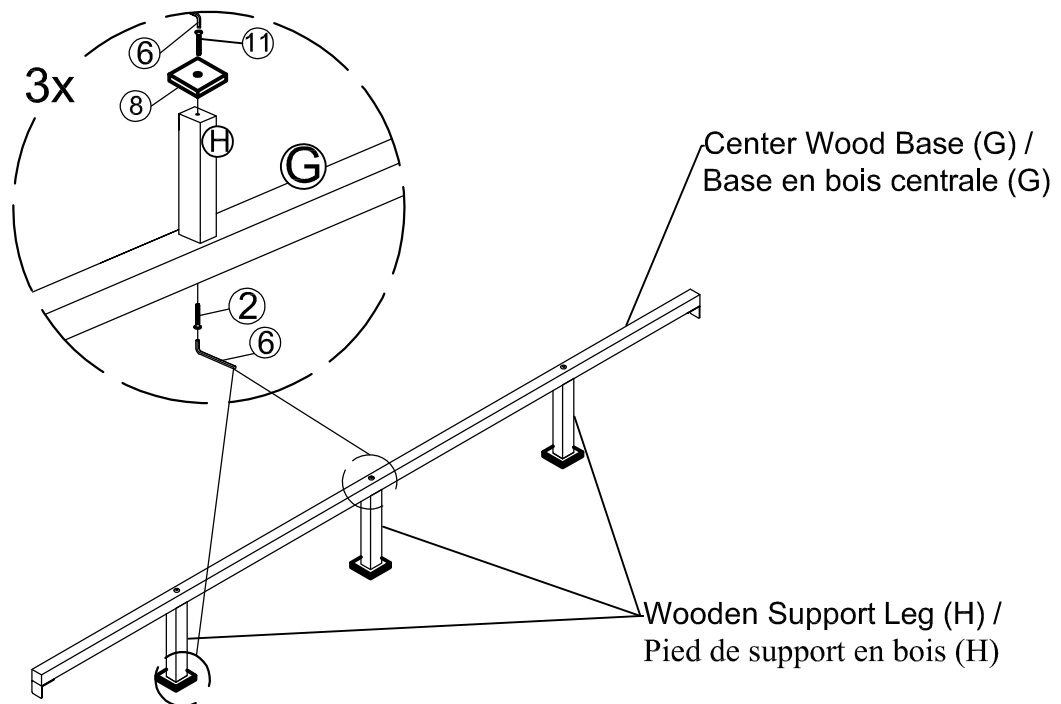


Connect both sides of the Side Frame (B) with Side Panel (C) and Side Panel Back (D).
Install Side Panel (C) and Side Panel Back (D) at the side of Side Frame (B) by placing JCBB M8 x 16mm through the bracket that has been installed at Side Panel (B) and Side Panel Back (C).
***Tighten by turning the JCBB M8 x 16mm (1) by Allen Key M5 (7) clockwise.**

Connectez les deux côtés du cadre latéral (B) avec le panneau latéral (C) et l'arrière du panneau latéral (D). Installez le panneau latéral (C) et l'arrière du panneau latéral (D) sur le côté du cadre latéral (B) en plaçant JCBB M8 x 16 mm à travers le support qui a été installé sur le panneau latéral (B) et l'arrière du panneau latéral (C).

***Serrez en tournant le JCBB M8 x 16 mm (1) à l'aide de la clé Allen M5 (7) dans le sens des aiguilles d'une montre.**

Step 5

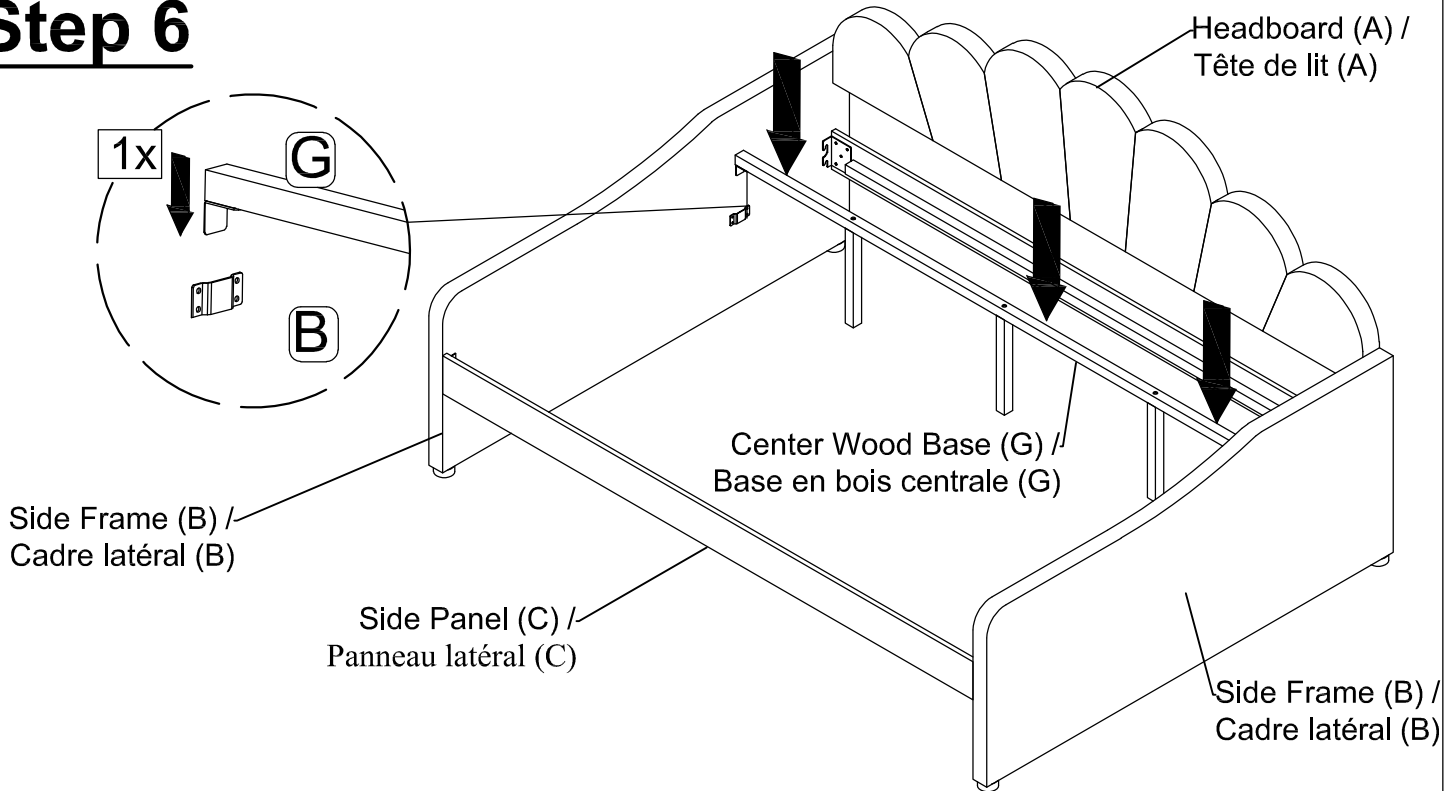


Install the Base Panel (8) with Wooden Support Leg (H) by placing JCBC M6 x 30mm (11) and tie up clockwise by using Allen Key M4 (6), and repeat for 3 (THREE) times due to 3 (THREE) Wooden Support Leg (H). After that, we may combine the Wooden Support Leg (H) with the Center Wood Base (G) by placing JCBC M6 x 45mm (2) and tie up clockwise by using Allen Key M4 (6).

Installez le panneau de base (8) avec le pied de support en bois (H) en plaçant un JCBC M6 x 30 mm (11) et attachez-le dans le sens des aiguilles d'une montre à l'aide d'une clé Allen M4 (6), et répétez 3 (TROIS) fois en raison des 3 (TROIS) pieds de support en bois (H). Après cela, nous pouvons combiner le pied de support en bois (H) avec la base centrale en bois (G) en plaçant du JCBC M6 x 45 mm (2) et l'attacher dans le sens des aiguilles d'une montre à l'aide d'une clé Allen M4 (6).

Assembly Step / Étape d'assemblage

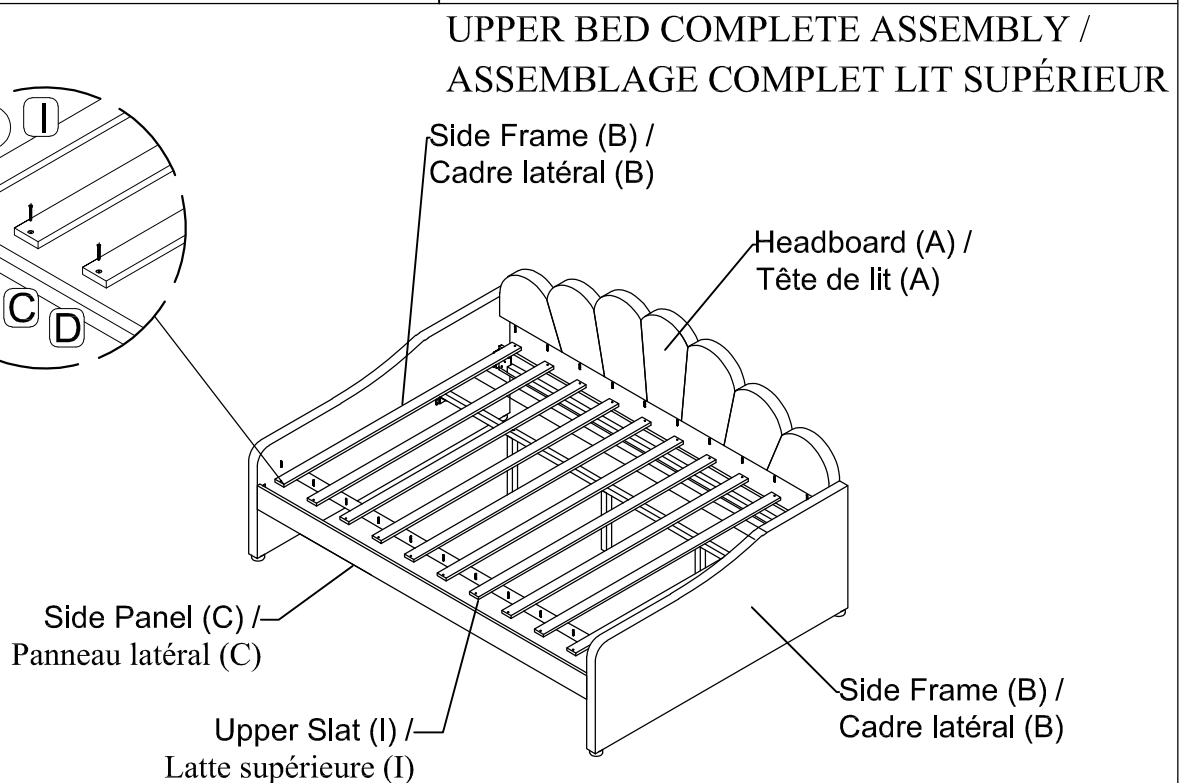
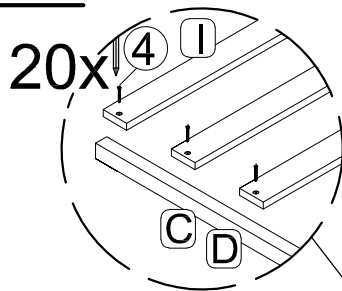
Step 6



Install the Center Wood Base (G) to the metal bracket that has been set up on both sides of the Side Frame (B).
*Make sure that Step 6 has been complete and the Center Wood Base (G) has been installed into the metal bracket.

Installez la base centrale en bois (G) sur le support métallique qui a été installé des deux côtés du cadre latéral (B).
*Assurez-vous que l'étape 6 a été terminée et que la base centrale en bois (G) a été installée dans le support métallique.

Step 7

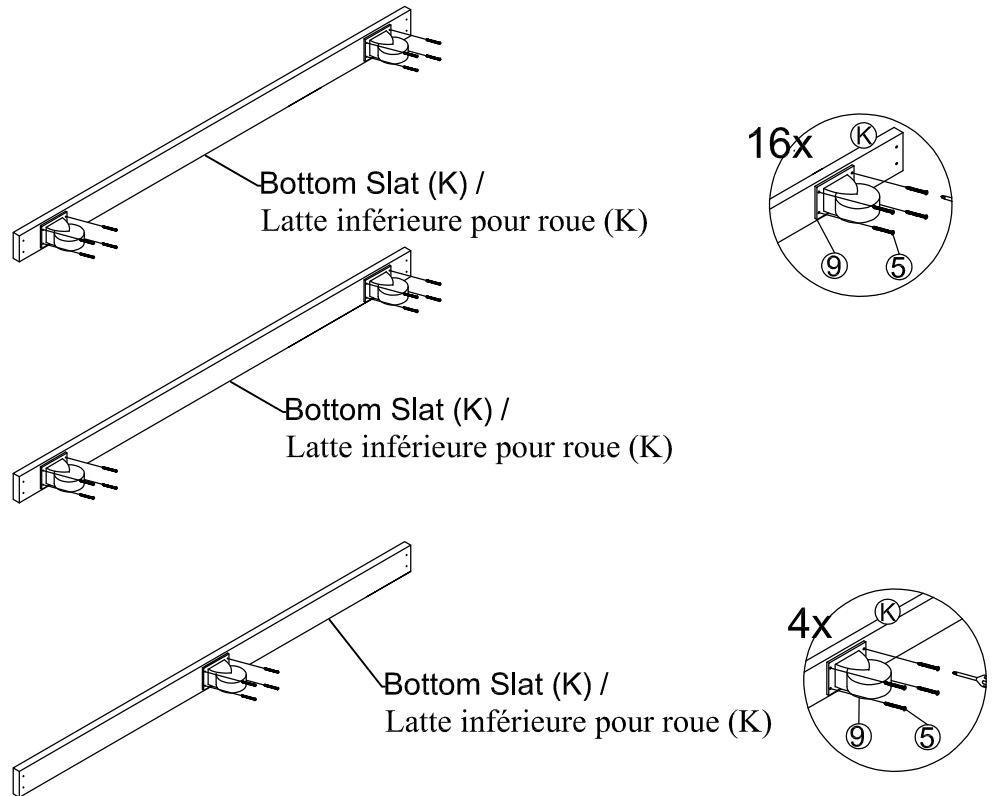


Install the Upper Slat (I) at the side wood base has been installed on the Side Panel (C) and Side Panel Back (D). Then Upper Bed Has Complete Assembly.
*The position of the Upper Slat (I) may be fixed by using the CSK Screw M4 x 30mm (4) 20 (TWENTY) pieces, each slat using 2 (TWO) pieces.

Installez la latte supérieure (I) sur la base latérale en bois qui a été installée sur le panneau latéral (C) et l'arrière du panneau latéral (D). Ensuite, le lit supérieur est entièrement assemblé.
*La position de la latte supérieure (I) peut être fixée à l'aide de la vis CSK M4 x 30 mm (4) 20 (VINGT) pièces, chaque latte utilisant 2 (DEUX) pièces.

Assembly Step / Étape d'assemblage

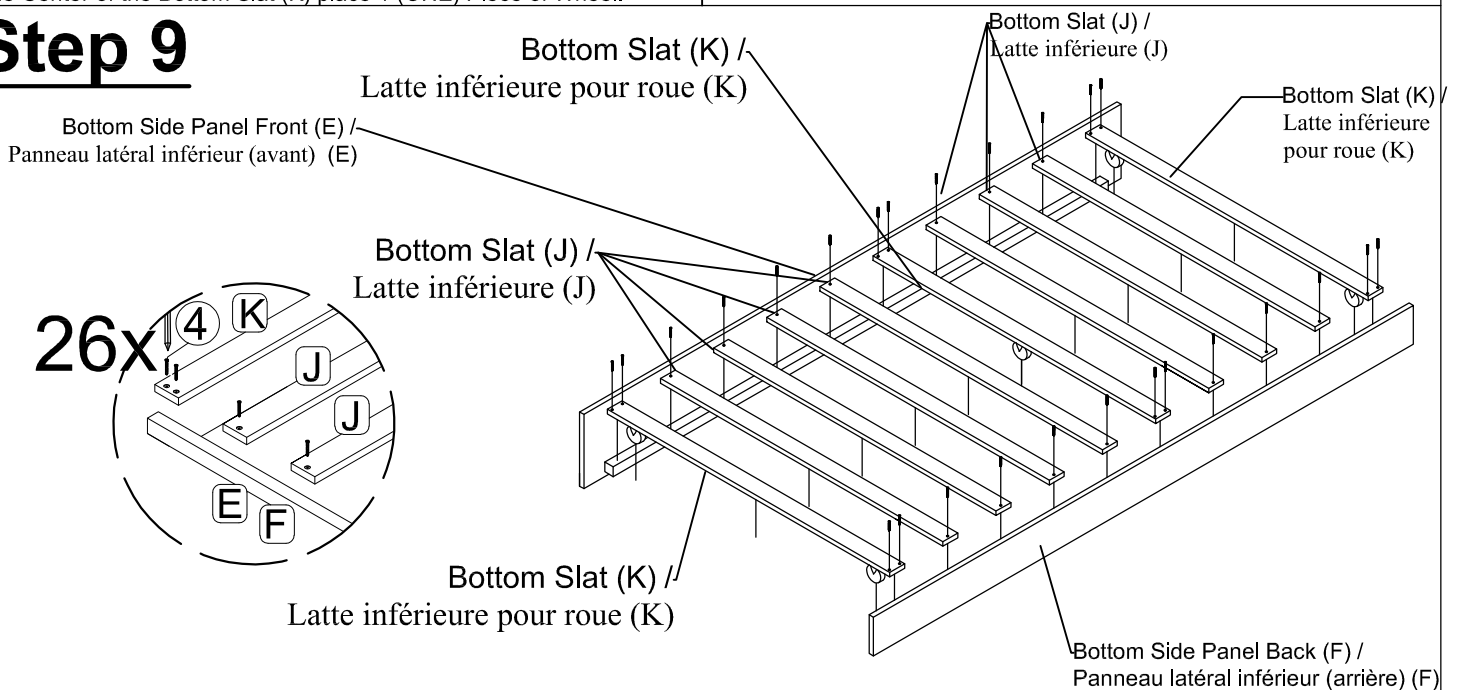
Step 8



Install Wheel (9) at the bottom of the Bottom Slat (K) by using 4 (FOUR) pieces of CSK Screw M3.5 x 12mm (5) for each Wheel (9). There are 2 (TWO) kinds of installation way, 2 (TWO) for the side Bottom Slat (K) and 1 (ONE) for the center Bottom Slat (K). For the side of the Bottom Slat (K), place 2 (TWO) pieces of Wheels, and in the Center of the Bottom Slat (K) place 1 (ONE) Piece of Wheel.

Installez la roue (9) au bas de la latte inférieure (K) en utilisant 4 (QUATRE) morceaux de vis CSK M3,5 x 12 mm (5) pour chaque roue (9). Il existe 2 (DEUX) types de méthodes d'installation, 2 (DEUX) pour la latte inférieure latérale (K) et 1 (UN) pour la latte inférieure centrale (K). Pour le côté de la latte inférieure (K), placez 2 (DEUX) morceaux de roues, et au centre de la latte inférieure (K), placez 1 (UN) morceau de roue.

Step 9



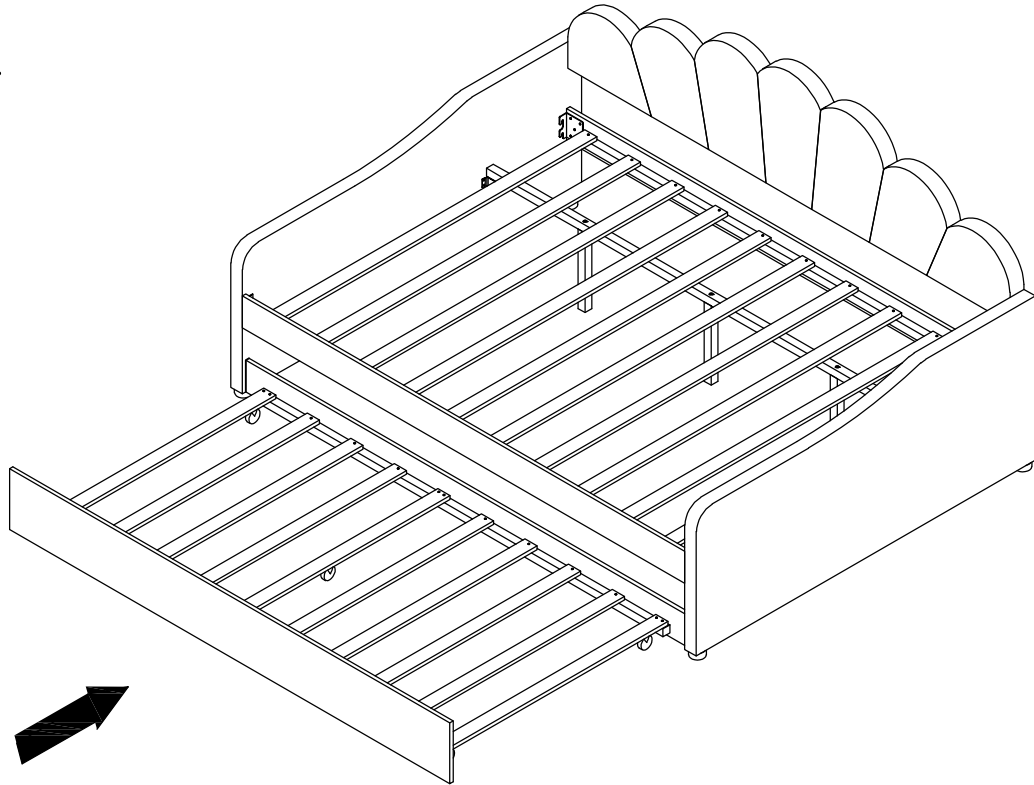
BOTTOM BED COMPLETED ASSEMBLY / ASSEMBLAGE TERMINÉ DU LIT INFÉRIEUR

Install the Bottom Slat (K) on side and center, and the other Bottom Slat (J) just tiling on the Bottom Side Panel (E)(F) and fix the position by using CSK M4 x 30mm.
*Bottom Slat (K) need to place 4 (FOUR) pieces of the CSK screw M4 x 30mm for each and other Bottom Slat (J) need to place 2 (TWO) pieces of the CSK screw M4 x 30mm for each.

Installez la latte inférieure (K) sur le côté et au centre, et l'autre latte inférieure (J) juste en carrelage sur le panneau latéral inférieur (E)(F) et fixez la position à l'aide du CSK M4 x 30 mm.
*La latte inférieure (K) doit placer 4 (QUATRE) pièces de vis CSK M4 x 30 mm pour chacune et les autres lattes inférieures (J) doivent placer 2 (DEUX) pièces de vis CSK M4 x 30 mm pour chacune.

Assembly Step / Étape d'assemblage

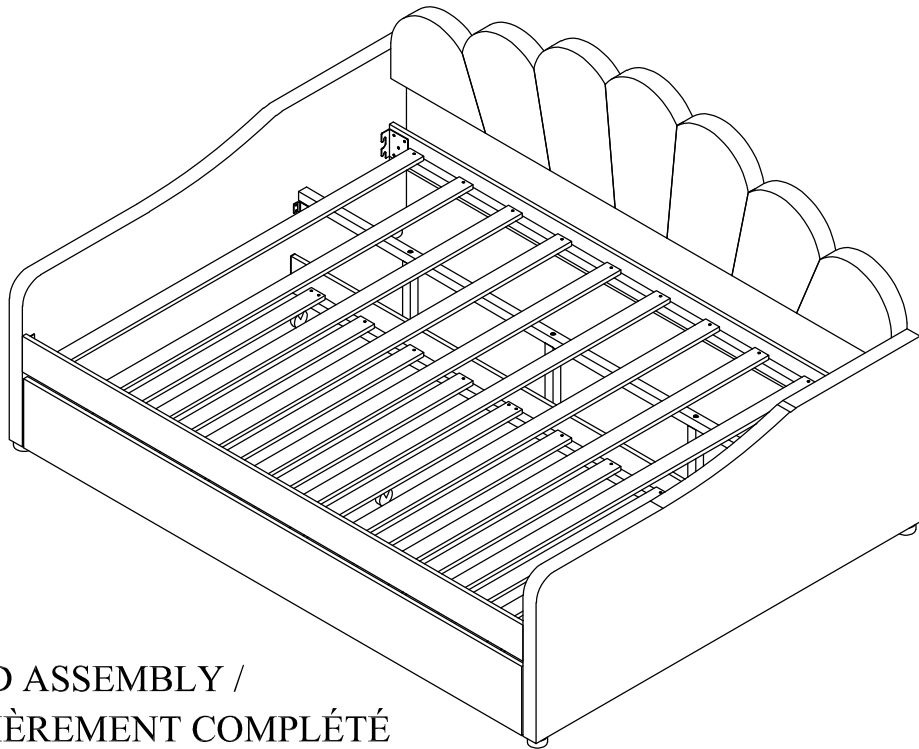
Step 10



Combine the Upper Bed with the Bottom Bed.

Combinez le lit supérieur avec le lit inférieur.

Step 11



FULLY COMPLETED ASSEMBLY /
ASSEMBLAGE ENTièrement COMPLÉTÉ