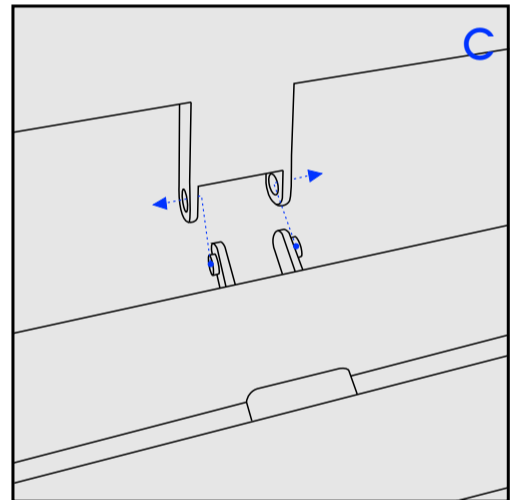
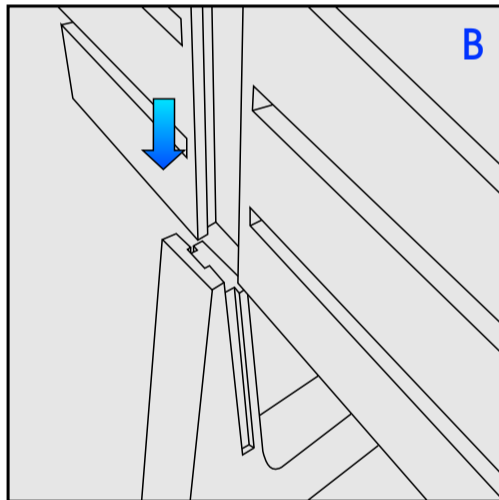
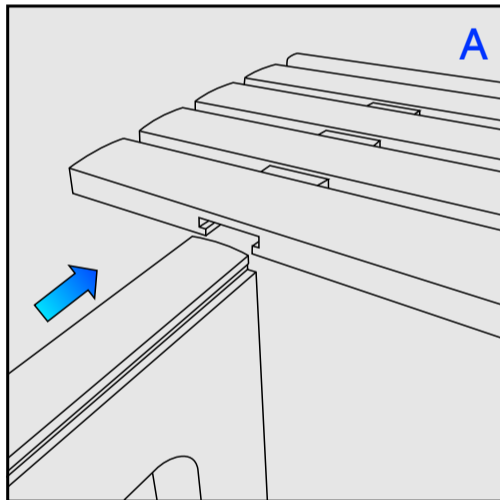
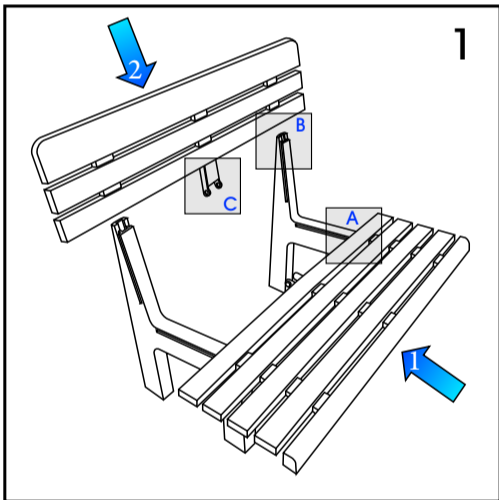


● Panchina ● Bank ● Garden bench ● Banc



**IT**  
**LEGGERE ATTENTAMENTE**  
**IMPORTANTE CONSERVARE PER FUTURI RIFERIMENTI**

Il diritto e la garanzia si estinguono in caso di danni causati dal mancato rispetto delle presenti istruzioni per l'uso. Si declina qualsiasi responsabilità per danni conseguenti. Le norme di sicurezza devono essere tassativamente rispettate.

**ISTRUZIONI D'USO**  
Leggere attentamente le istruzioni d'uso prima di utilizzare il prodotto.  
Attenzione: ad uso privato e domestico.  
Panchina

**AVVERTENZE**  
1. Non stare in piedi su questo prodotto  
2. Utilizzare il prodotto solo su superfici piane  
3. Prima dell'utilizzo controllare eventuali danni e che tutti i componenti siano saldamente assemblati

**MANUTENZIONE E STOCCAGGIO**  
Pulire con acqua e detersivo liquido o cremoso non abrasivo. Conservare in luogo fresco e asciutto utilizzando l'apposito imballaggio.

**SMALTIMENTO**  
Smaltire i prodotti ormai inutilizzabili in conformità alle norme di legge vigenti. Rispettando gli obblighi previsti per legge si contribuisce alla tutela dell'ambiente.

**DATI TECNICI**  
Materiale: Polipropilene (PP)  
Carico massimo: Panchina Kg. 120 x 2  
Peso: kg. 8,6

**EN**  
**IMPORTANT, RETAIN FOR FUTURE REFERENCE:**  
**READ CAREFULLY**

Any guarantee or warranty is excluded in the event of misuse, abuse or disrespect of instructions for use. We hereby decline any responsibility for any consequential damages. Safety procedures must be followed.

**INSTRUCTIONS FOR USE**  
Thoroughly and completely read the instructions prior to use. Warning: for private and domestic use only. Garden bench

**WARNINGS**  
1. Do not stand on this product.  
2. Use this product only on flat surfaces.  
3. Before each use, inspect the lounge for any damage and to make sure all the parts are connected.

**MAINTENANCE AND STORAGE**  
To clean use mild soap and water, do not use bleach, acid or abrasive cleaners.  
Keep in a cool, dry place using the provided packaging.

**DISPOSAL**  
Dispose of product according to the laws in force. Respect the law and obligation regarding the environmental laws in force.

**TECHNICAL DATA**  
Material: Polypropylene (PP)  
Maximum weight capacity bench 120 Kilos x 2  
Weight kg. 8,6

**FR**  
**IMPORTANT - À CONSERVER POUR**  
**CONSULTATION ULTERIEURE : À LIRE**  
**ATTENTIVEMENT À MONTER SOI-MÊME**

Tout droit et garantie sont exclus en cas de dommages causés pour non respect des instructions d'utilisation. Nous déclinons toute responsabilité pour les dommages qui en découleraient. Les normes de sécurité doivent impérativement être respectées. Notice à conserver.

**INSTRUCTIONS D'UTILISATION**  
Lire attentivement les instructions d'utilisation avant d'utiliser le produit.  
Attention: Produit destiné à une usage privé et domestique.  
Banc

**AVERTISSEMENT**  
1. Ne pas se mettre debout sur le banc.

2. Avant chaque utilisation, assurez-vous que le banc soit bien stable. Utiliser ce produit uniquement sur une surface plane.  
3. Avant l'utilisation vérifier d'éventuels dommages et la solidité de l'assemblage des différentes pièces.

**ENTRETIEN ET STOCKAGE**  
Nettoyer à l'eau ou à l'aide d'un détergent liquide non abrasif. Conserver dans un lieu frais et sec en utilisant son emballage.

**MISE AU REBUT**  
Le produit inutilisable doit être éliminé dans le respect des règles en vigueur. En respectant les obligations prévues par la loi vous contribuerez au respect de l'environnement.

**REFERENCES TECHNIQUES**  
Matériaux: polypropylène (PP)  
Charge maximale sur le banc: 120 kg. x 2  
Poids environ: kg. 8,6

FABRIQUE EN ITALIE



**RACCOLTA DIFFERENZIATA**  
Verifica le disposizioni del Comune

**SEPARATE WASTE COLLECTION**  
Please check your Local disposal regulations