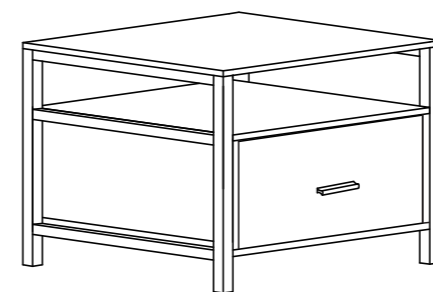
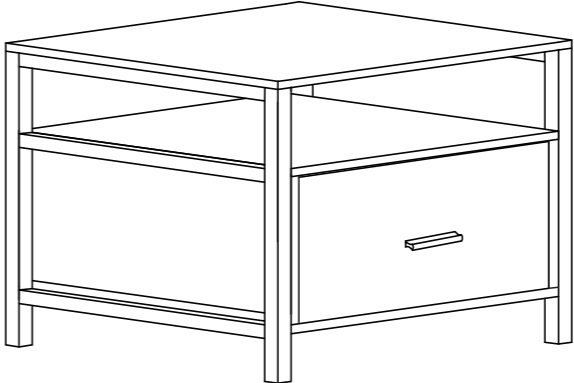
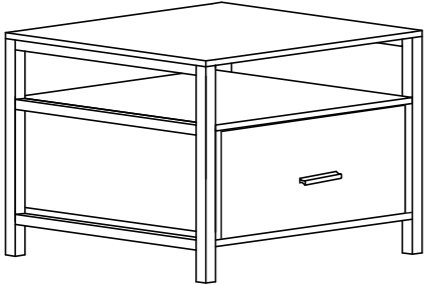


Bedside table





Nachttisch



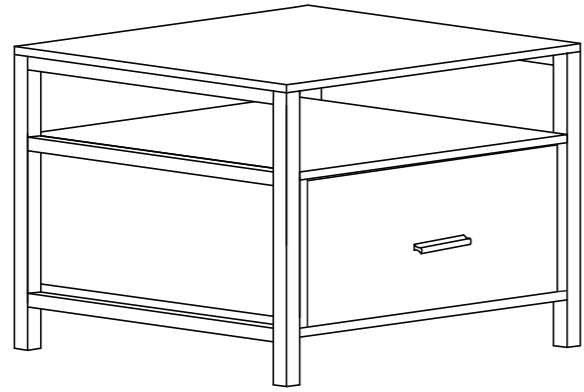
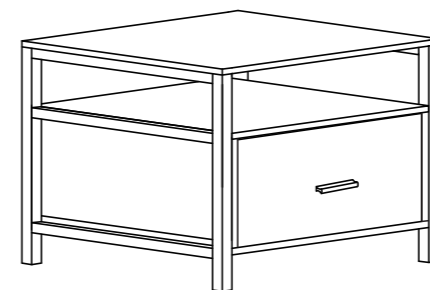
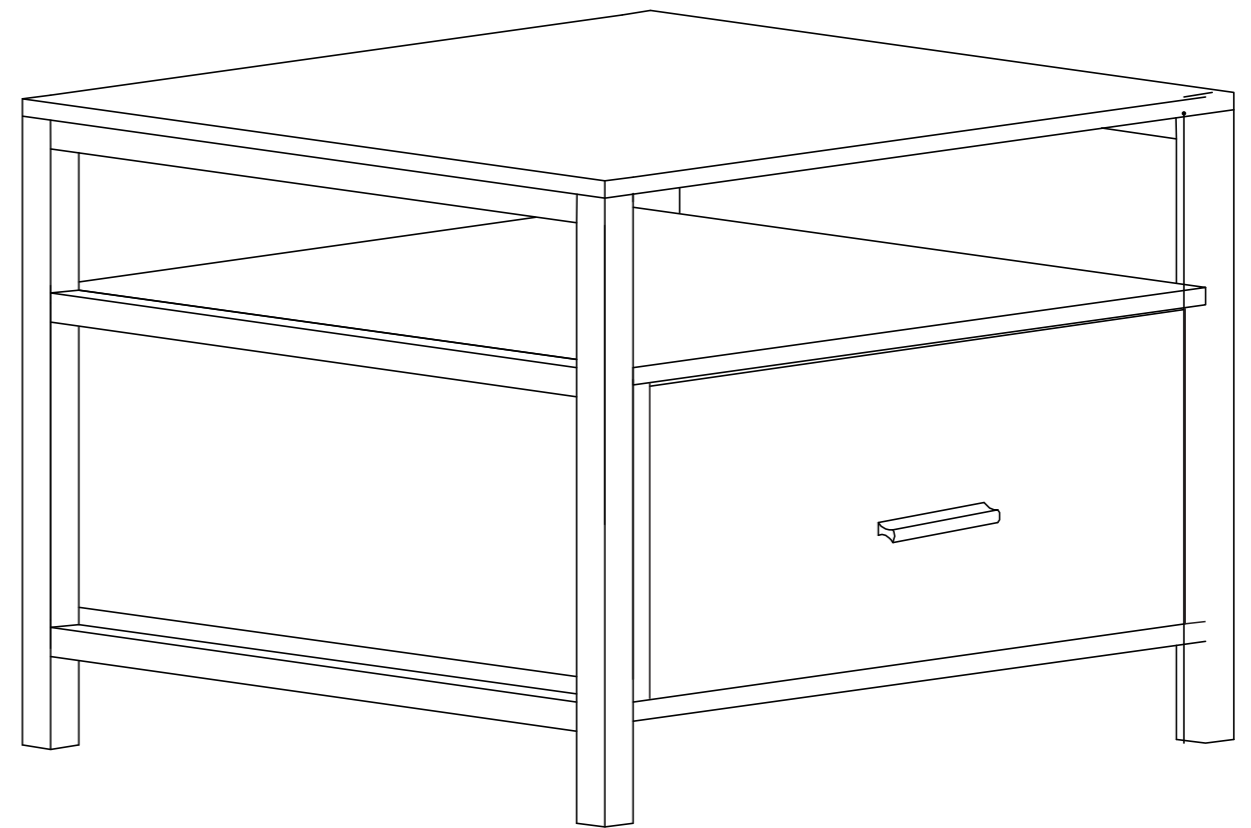
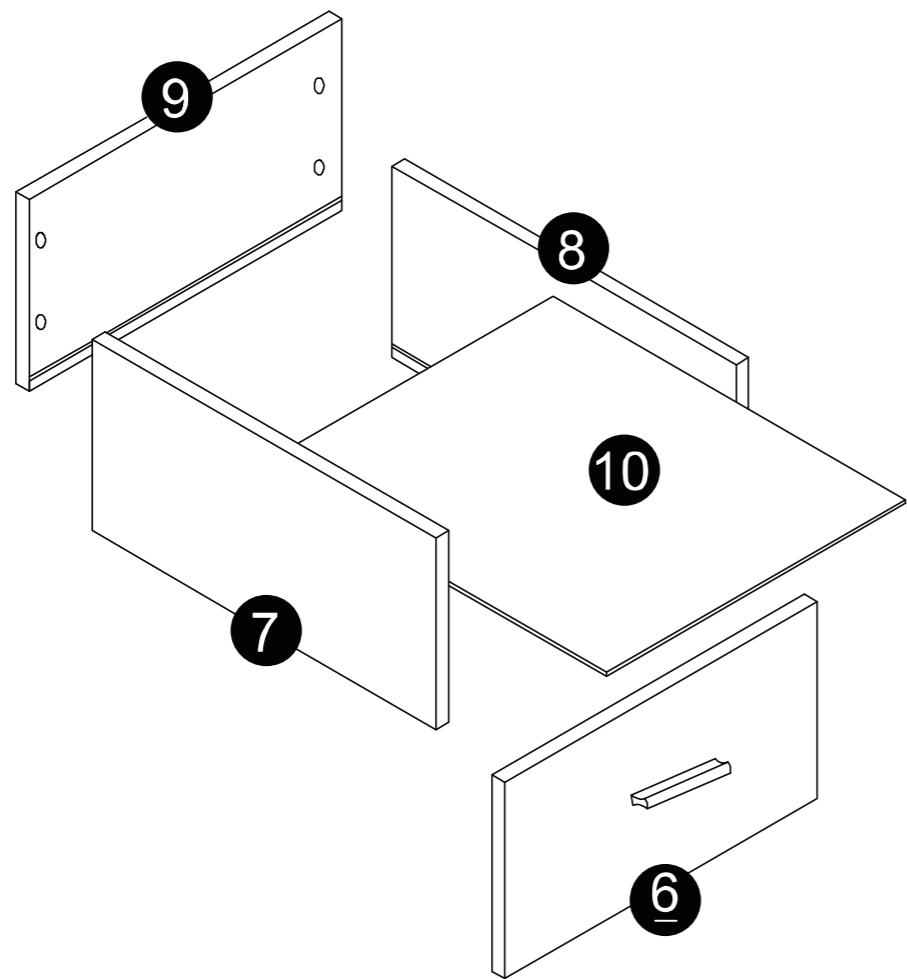
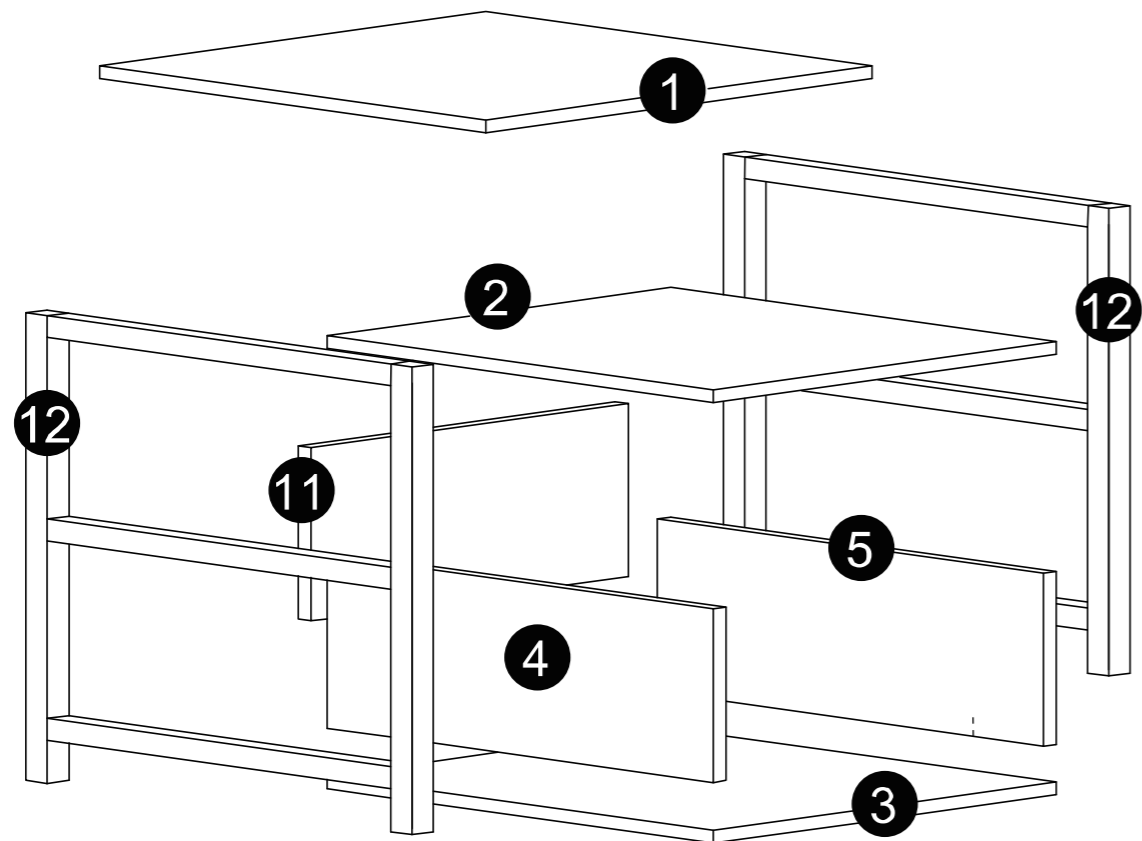
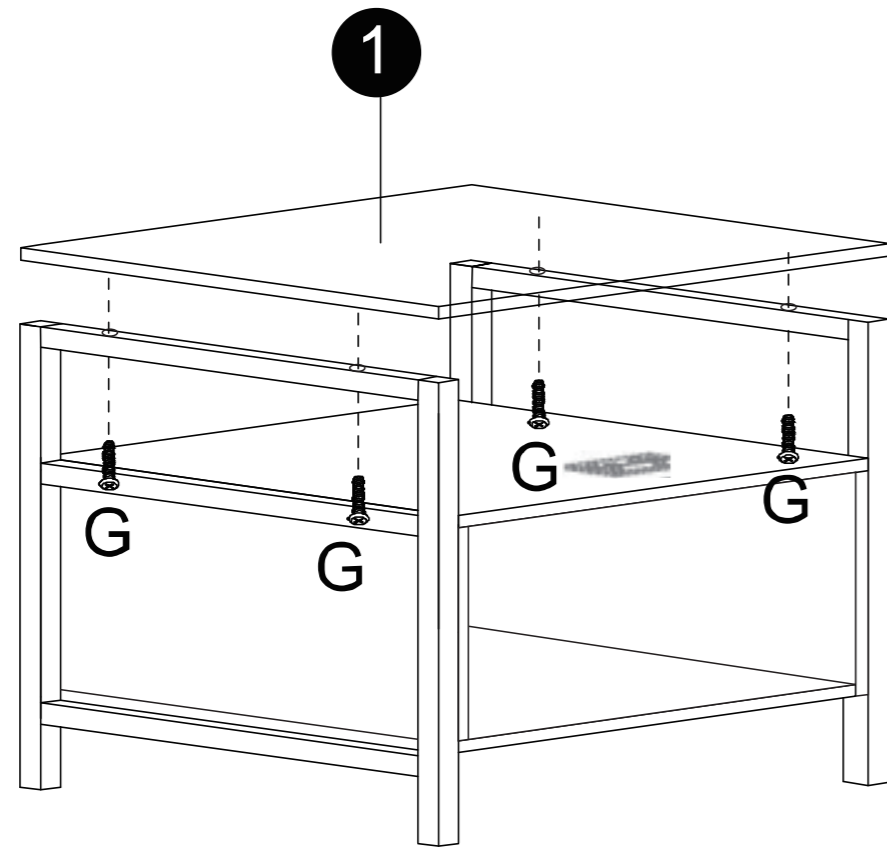


Table de chevet

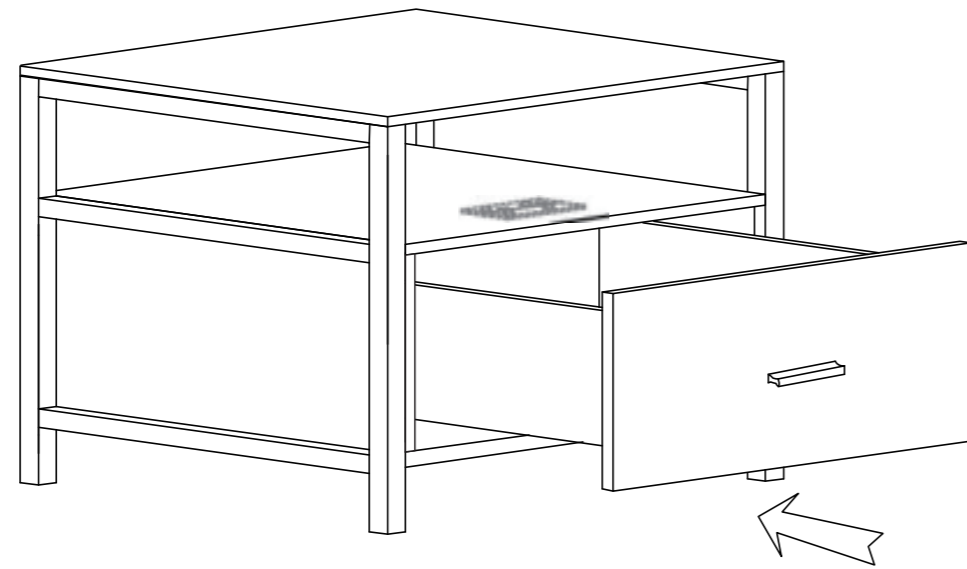




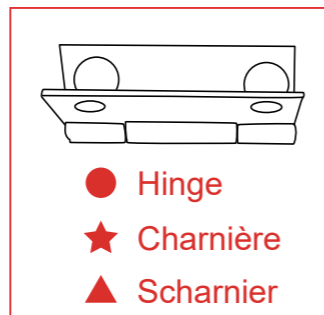
Step 9



Step 10

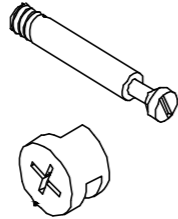
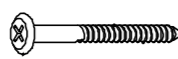




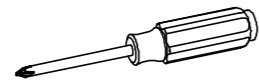


- TO prevent drawer slide 0 the hinge should be opened as the picture shows.
- ★ Pour empêcher le tiroir de glisser, la charnière doit être ouverte comme le montre l'image.
- ▲ Um ein Verrutschen der Schublade zu verhindern, sollte das Scharnier wie in der Abbildung gezeigt geöffnet werden.

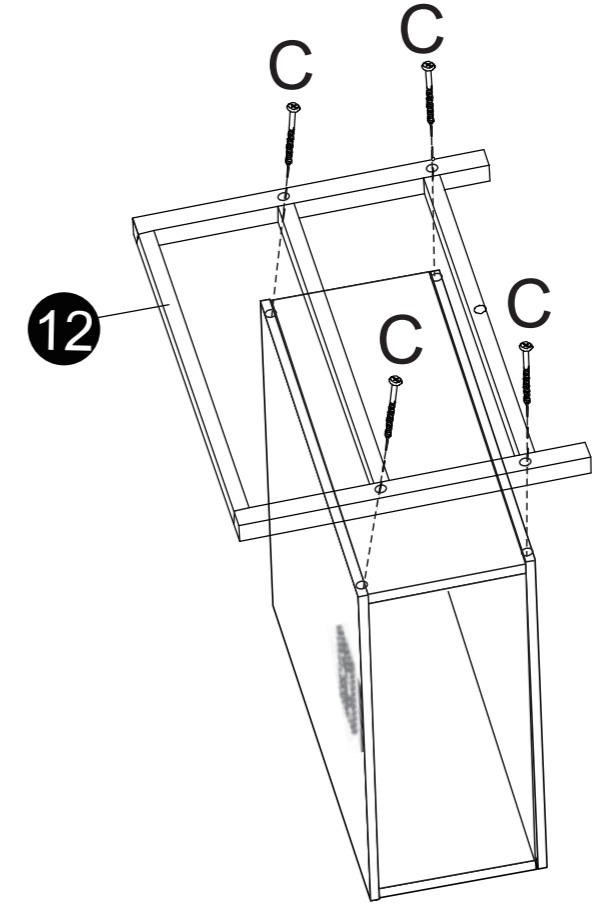


Components / Bauteile / Composants

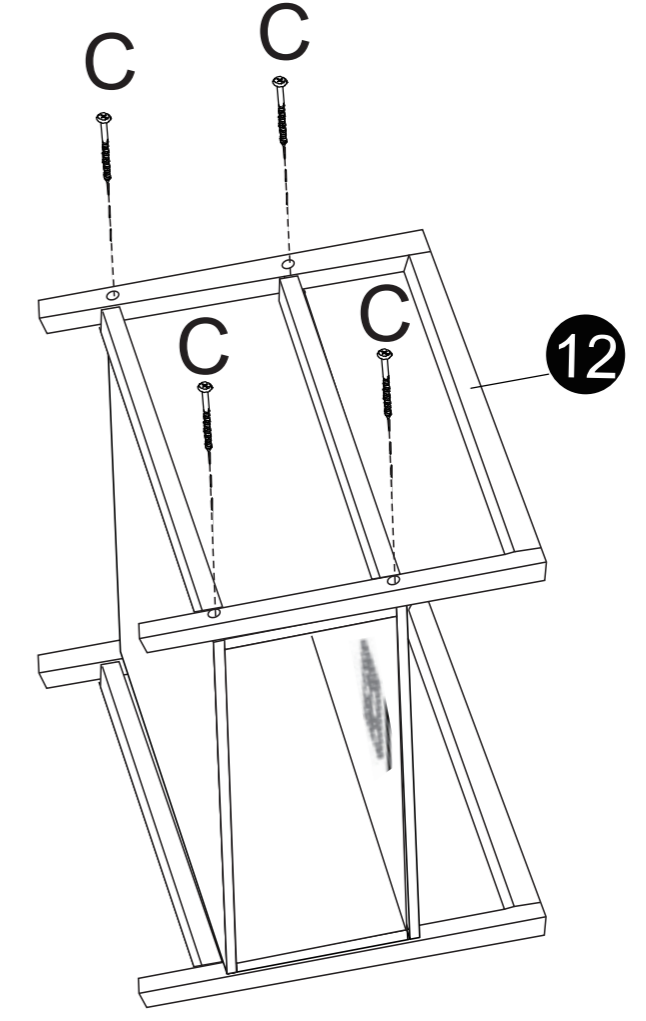
1		1	7		1
2		1	8		1
3		1	9		1
4		1	10		1
5		1	11		1
6		1	12		2

A	 <p>ST5*28mm</p>	8
B	 <p>M5*40mm</p>	10
C	 <p>M5*50mm</p>	8
G	 <p>M6*25mm</p>	4
S	 <p>M4*15mm</p>	2
Z	 <p>96mm</p>	1
		1

Step 7

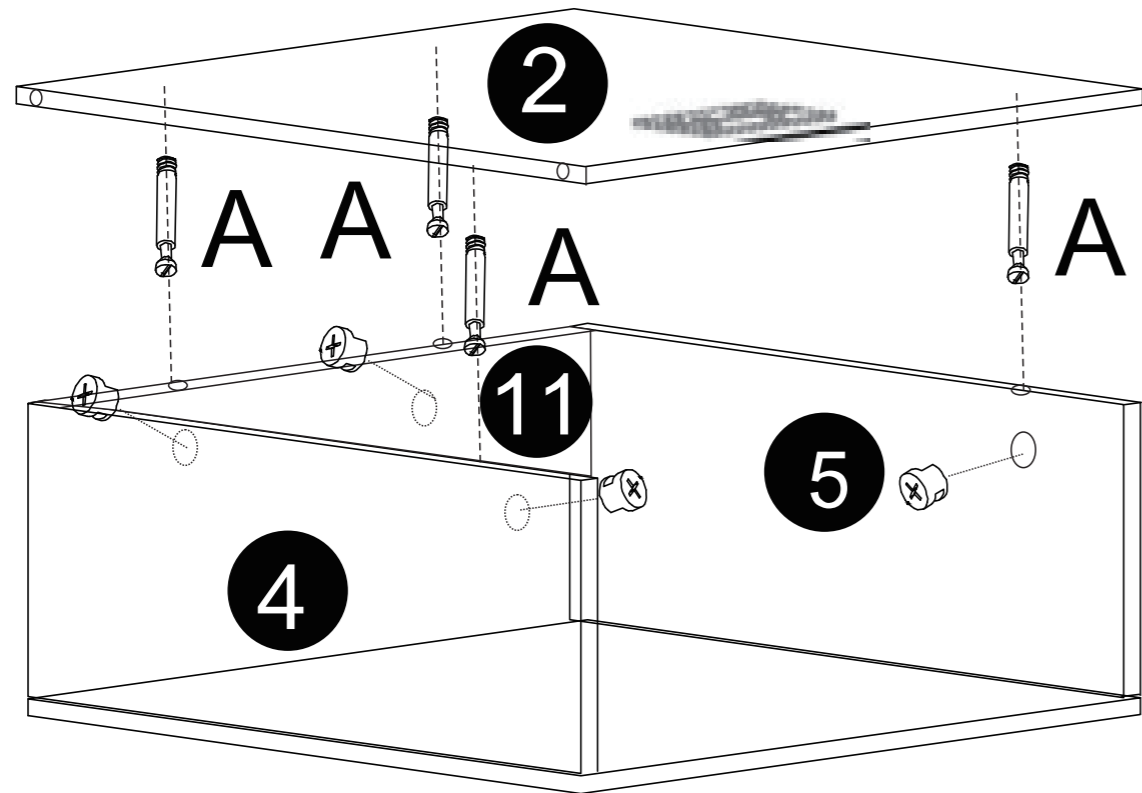


Step 8

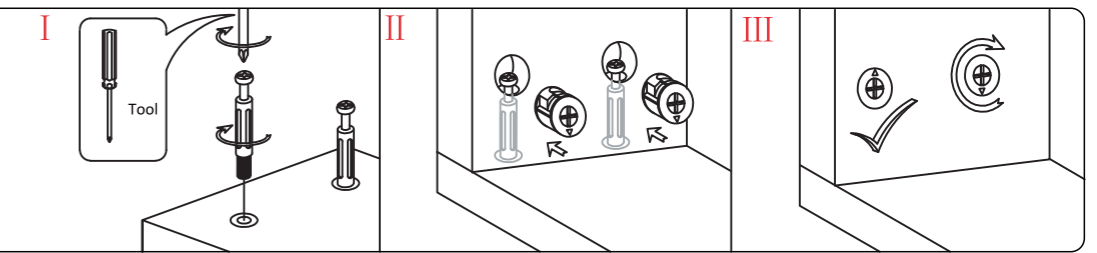


Step 6

 Ax4

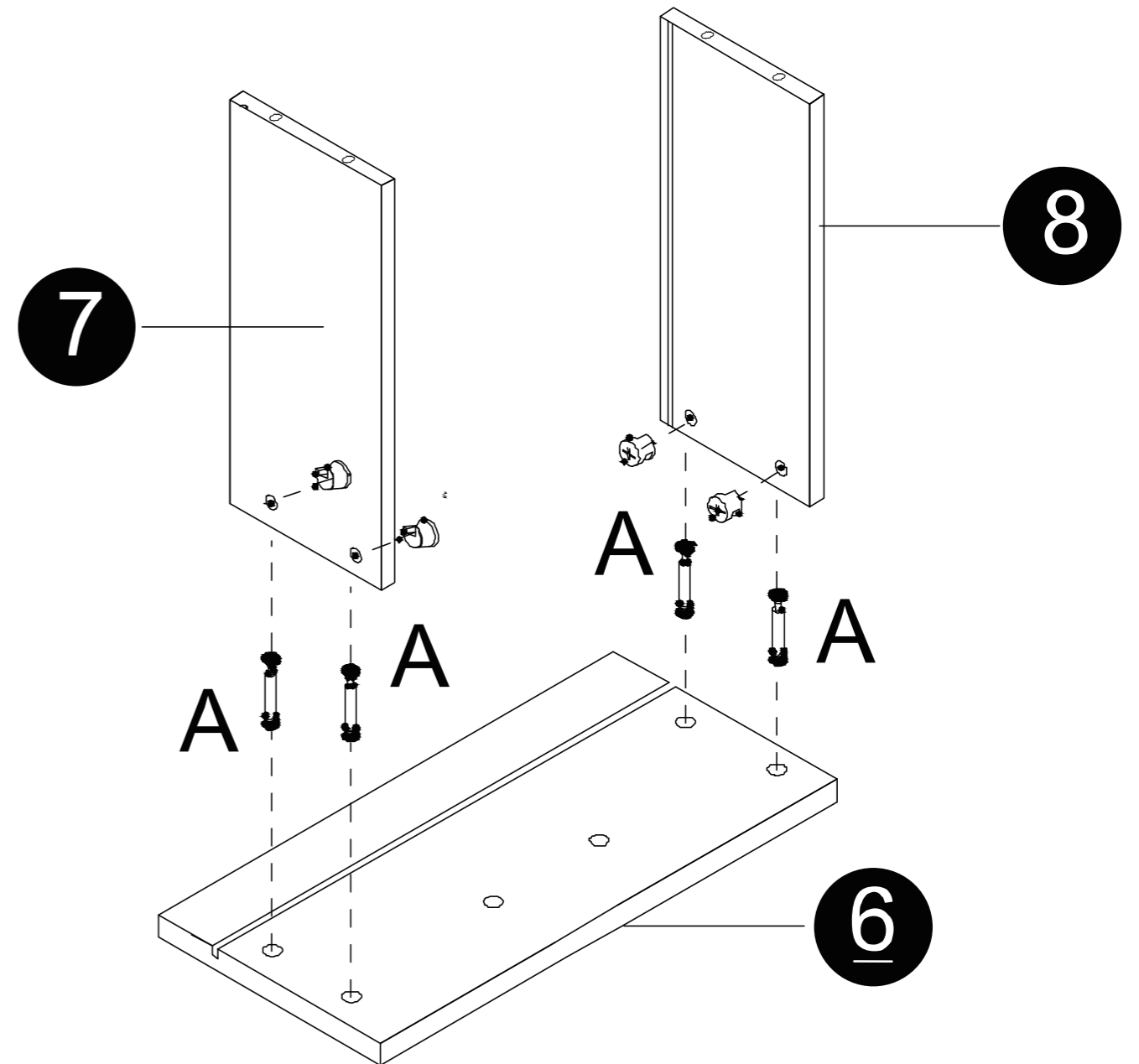


- "A" Hardware Assembly example
- ★ Exemple d'assemblage de matériel « A »
- ▲ Beispiel für die Montage von Hardware A

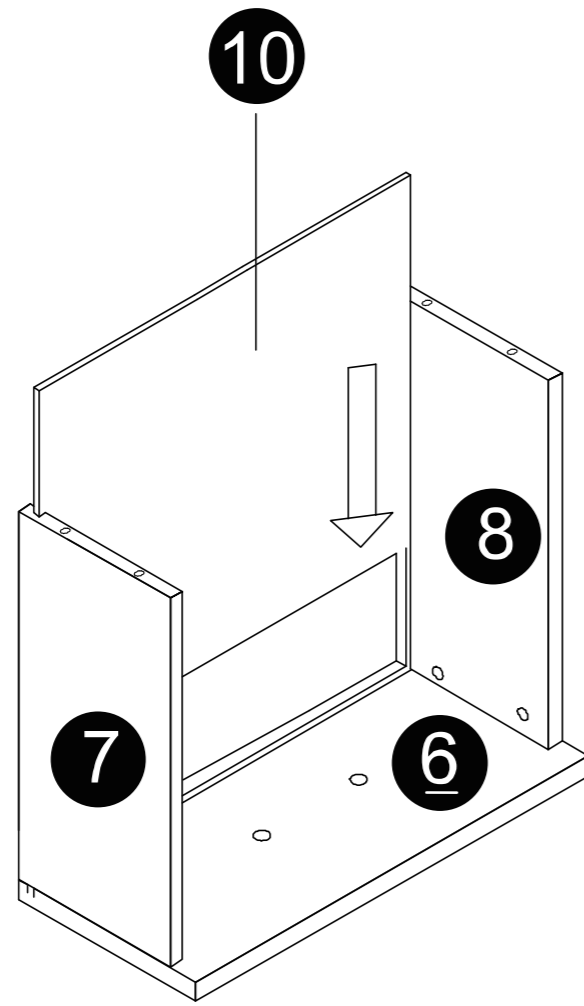


Step 1

 Ax4

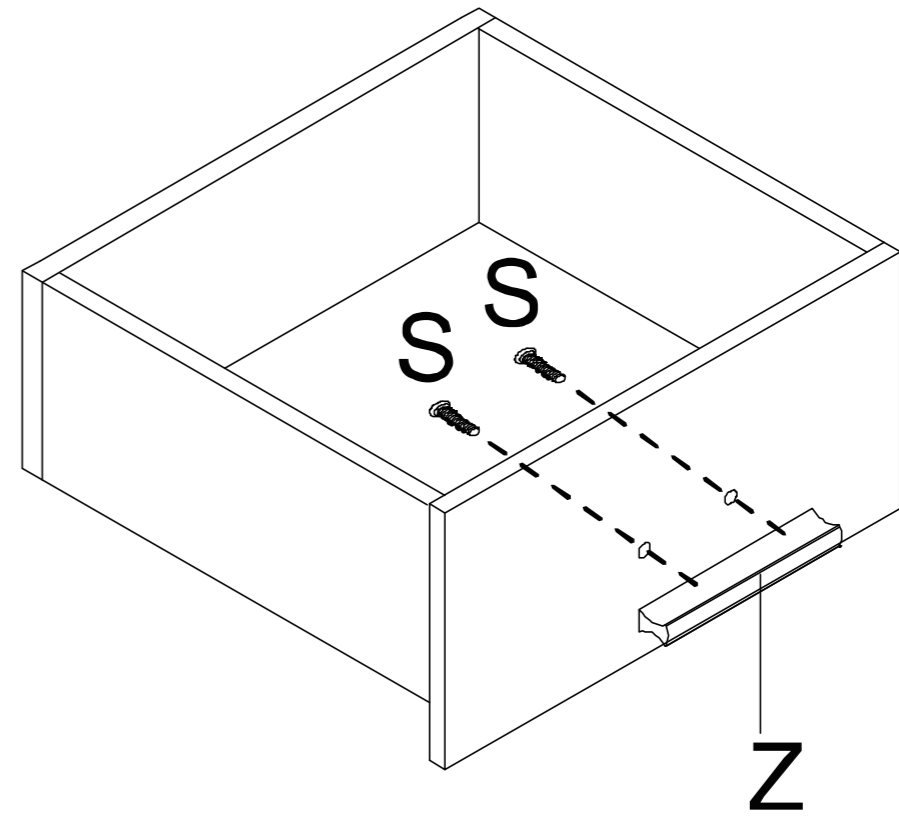


Step 2



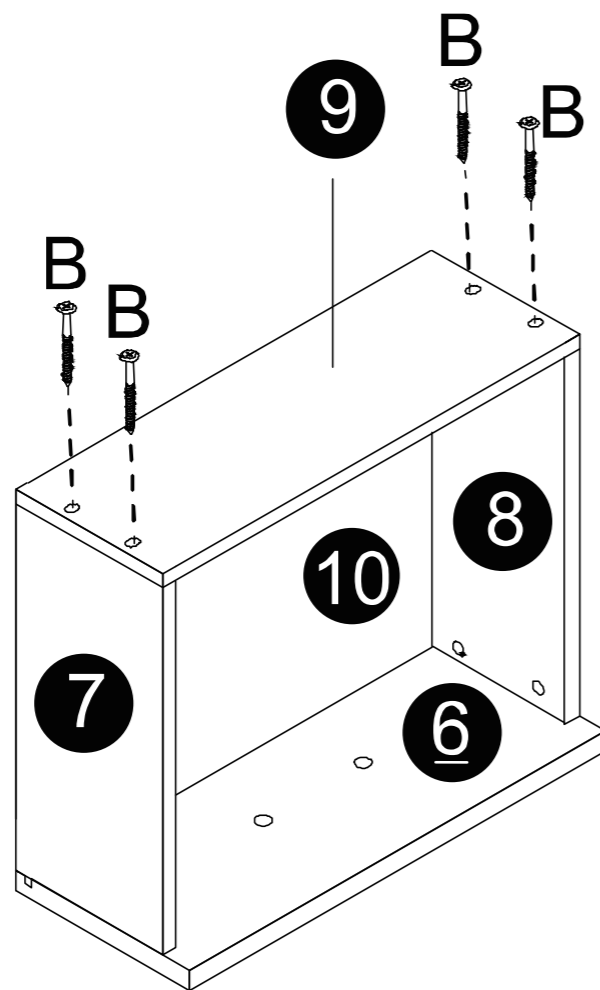
Step 4

 Zx1  Sx2



Step 3

 Bx4



Step 5

 Bx6

