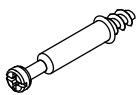
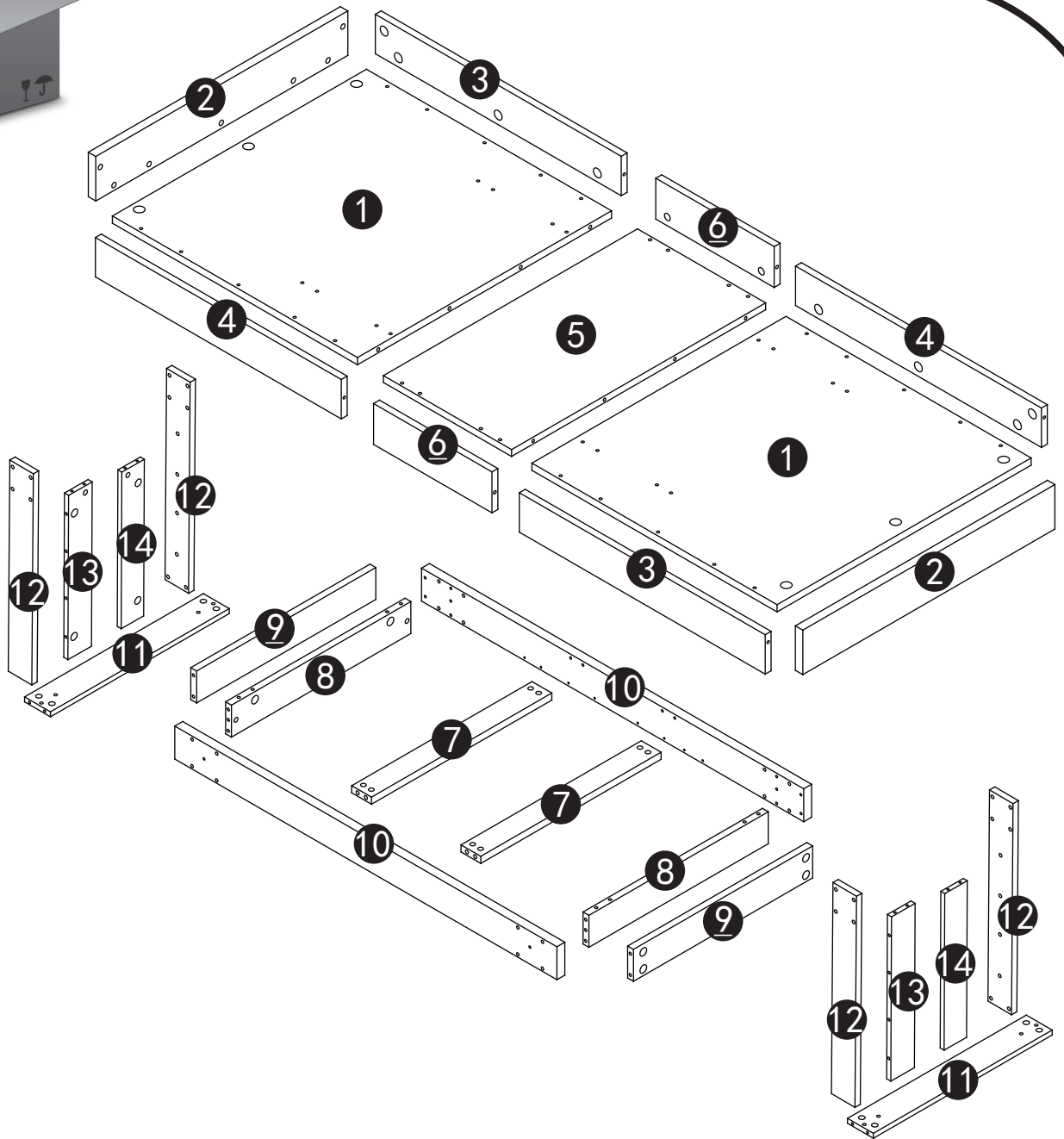


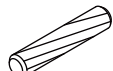
TABLE A MANGER EXTENSIBLE PHOENIX 160-200CM



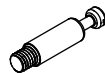
Ax58



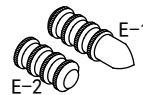
Bx62



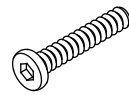
Cx36



Dx4



E-1
E-2
Ex12



M6x25mm
Fx16



Gx8



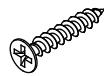
Hx16



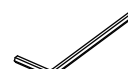
Ix16



M4x14mm
Jx32



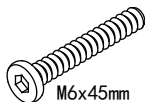
M4x35mm
Kx8



Lx1



Mx2

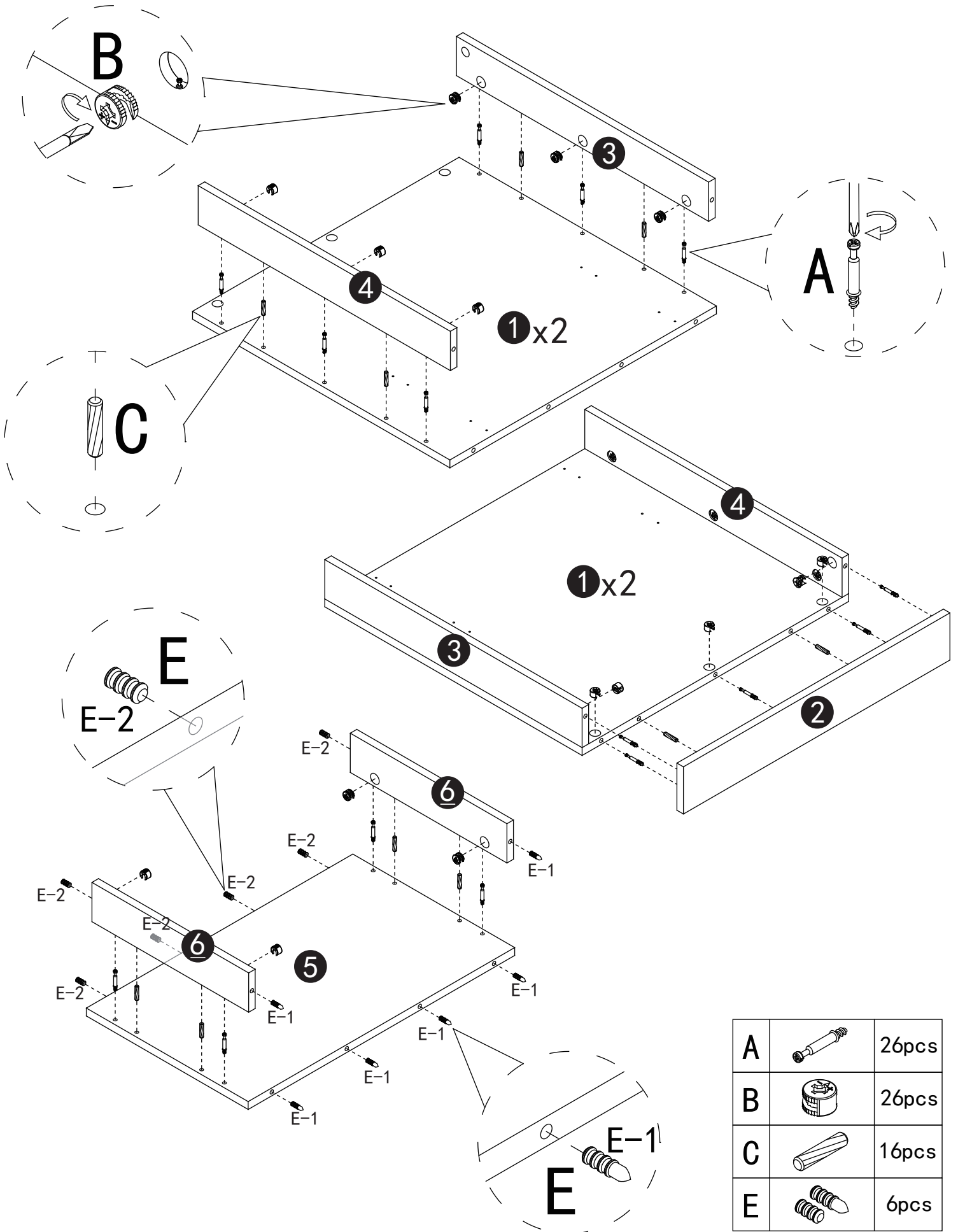


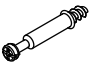

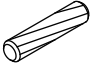

M6x45mm
Nx4



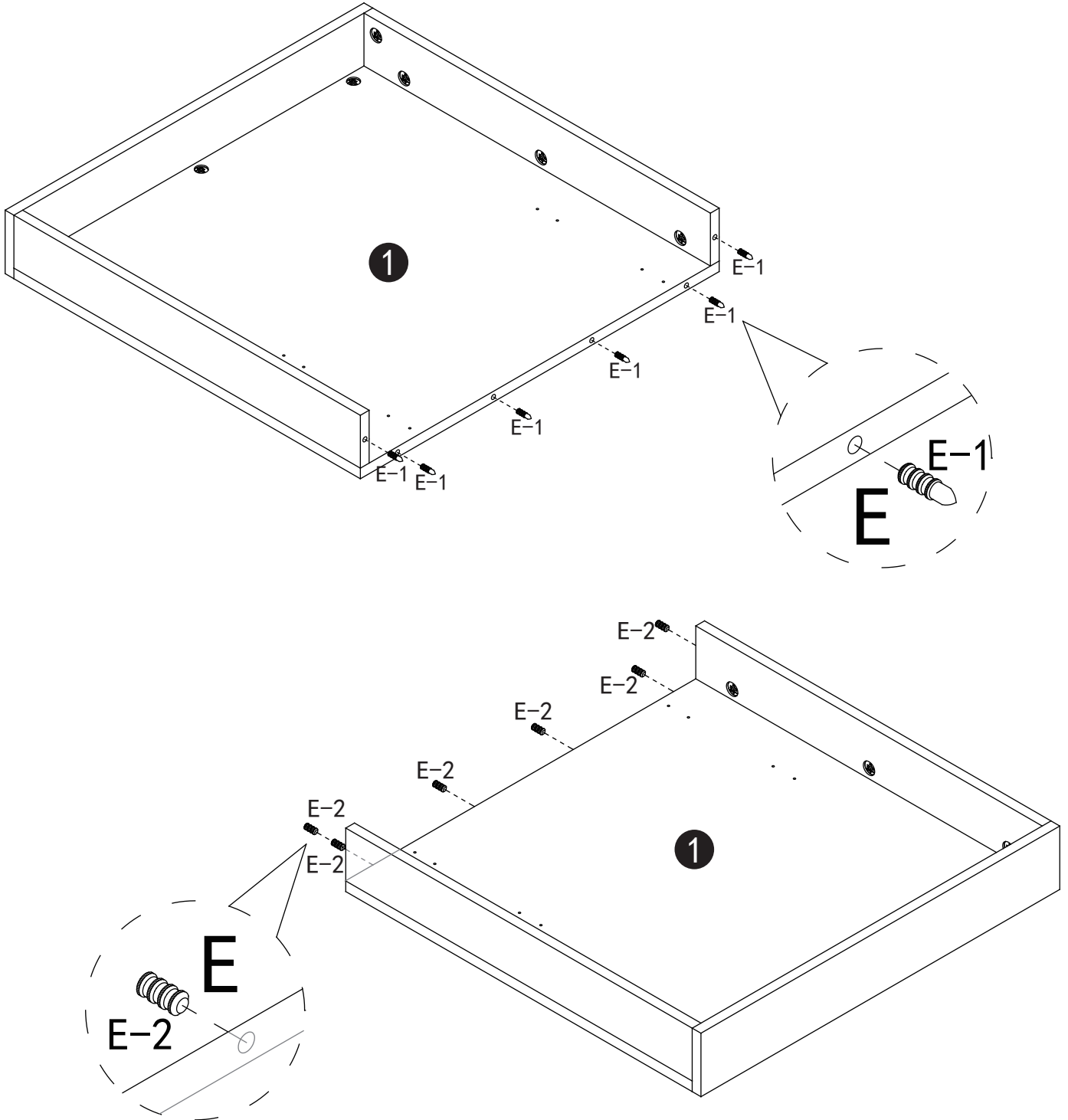
Ox8


1



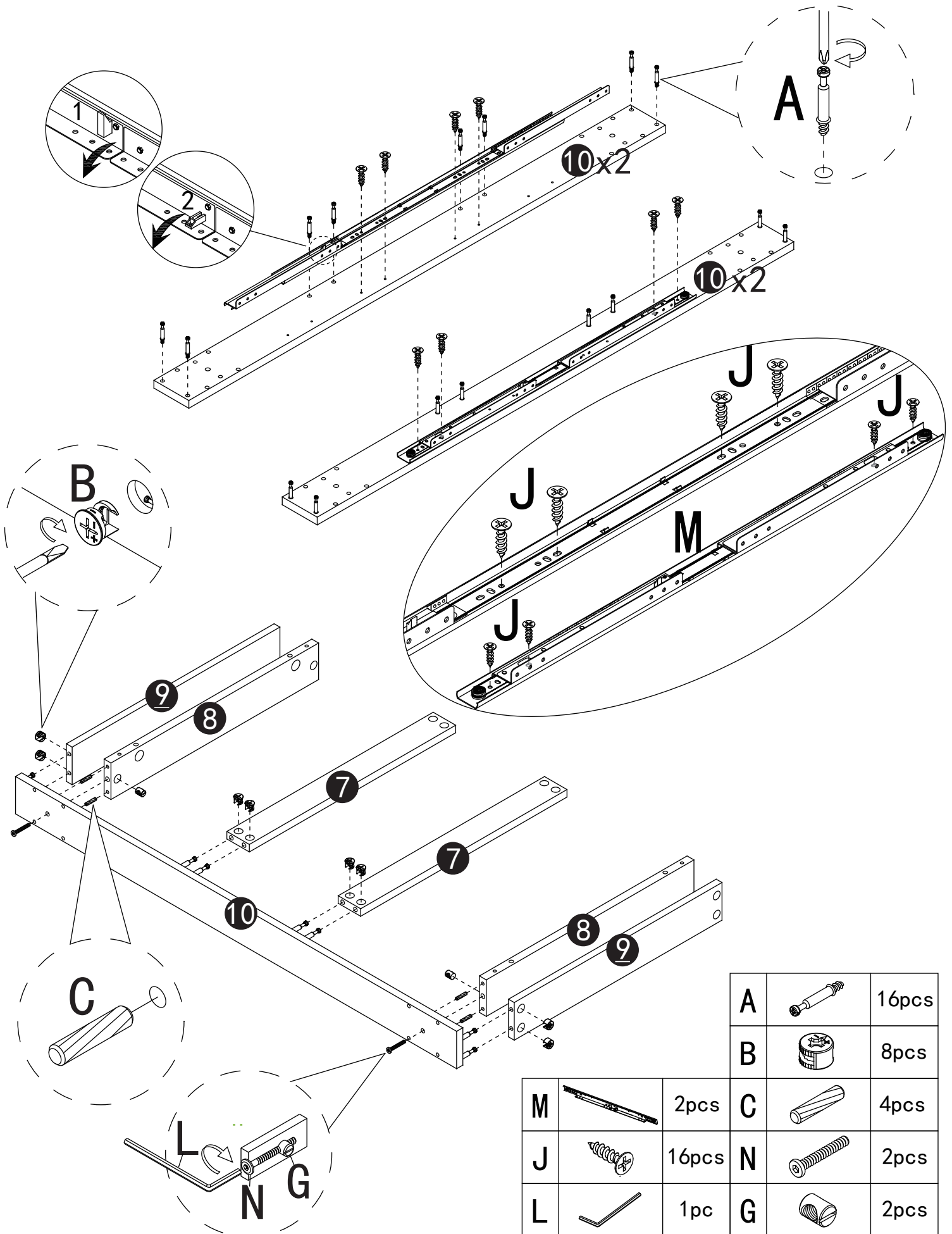
A		26pcs
B		26pcs
C		16pcs
E		6pcs






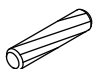


2



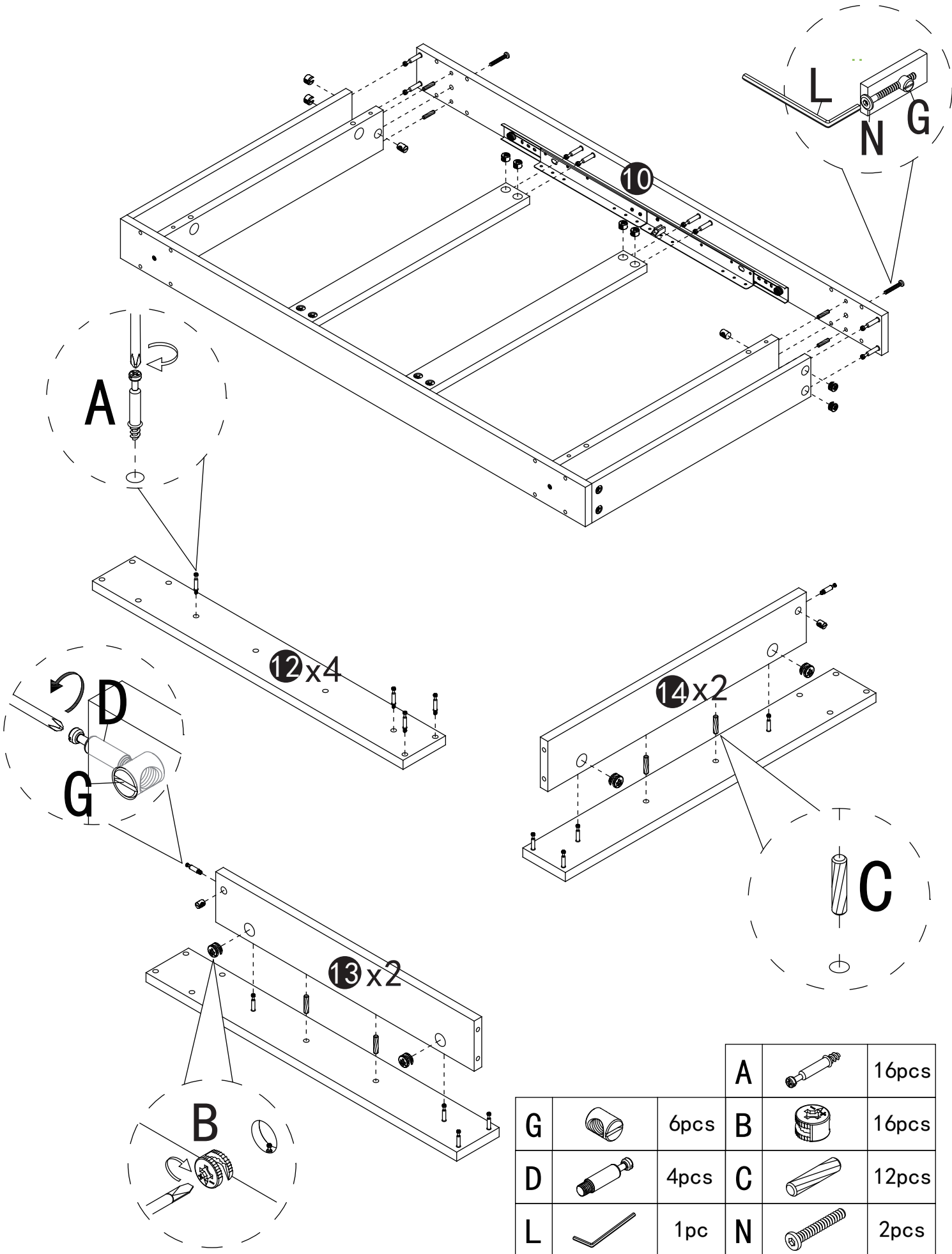
E		6pcs
---	---------------------------------------------------------------------------------------	------





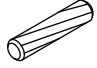


3



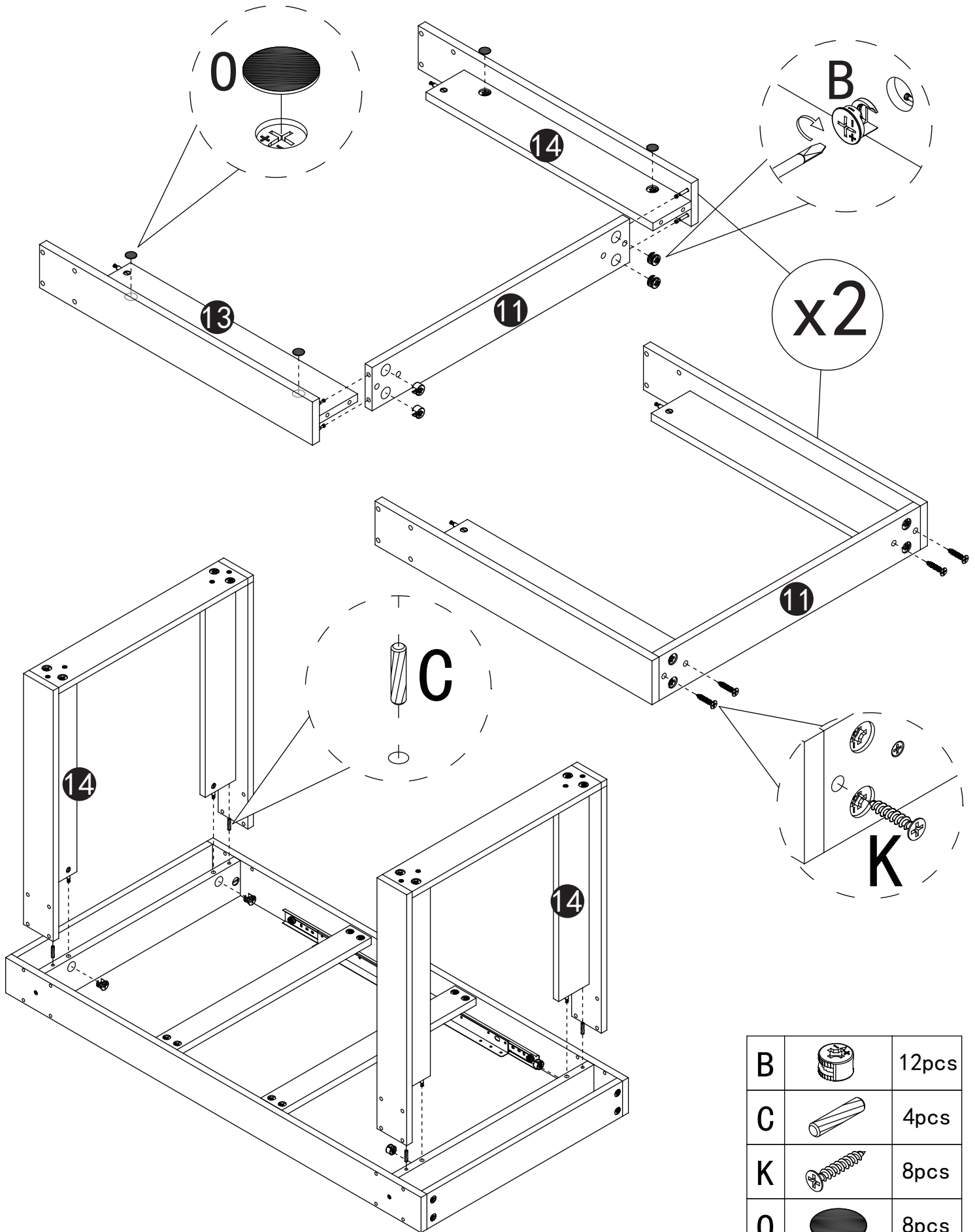
A		16pcs
B		8pcs
M		2pcs
J		16pcs
L		1pc
C		4pcs
N		2pcs
G		2pcs


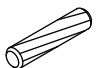
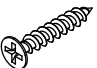

4



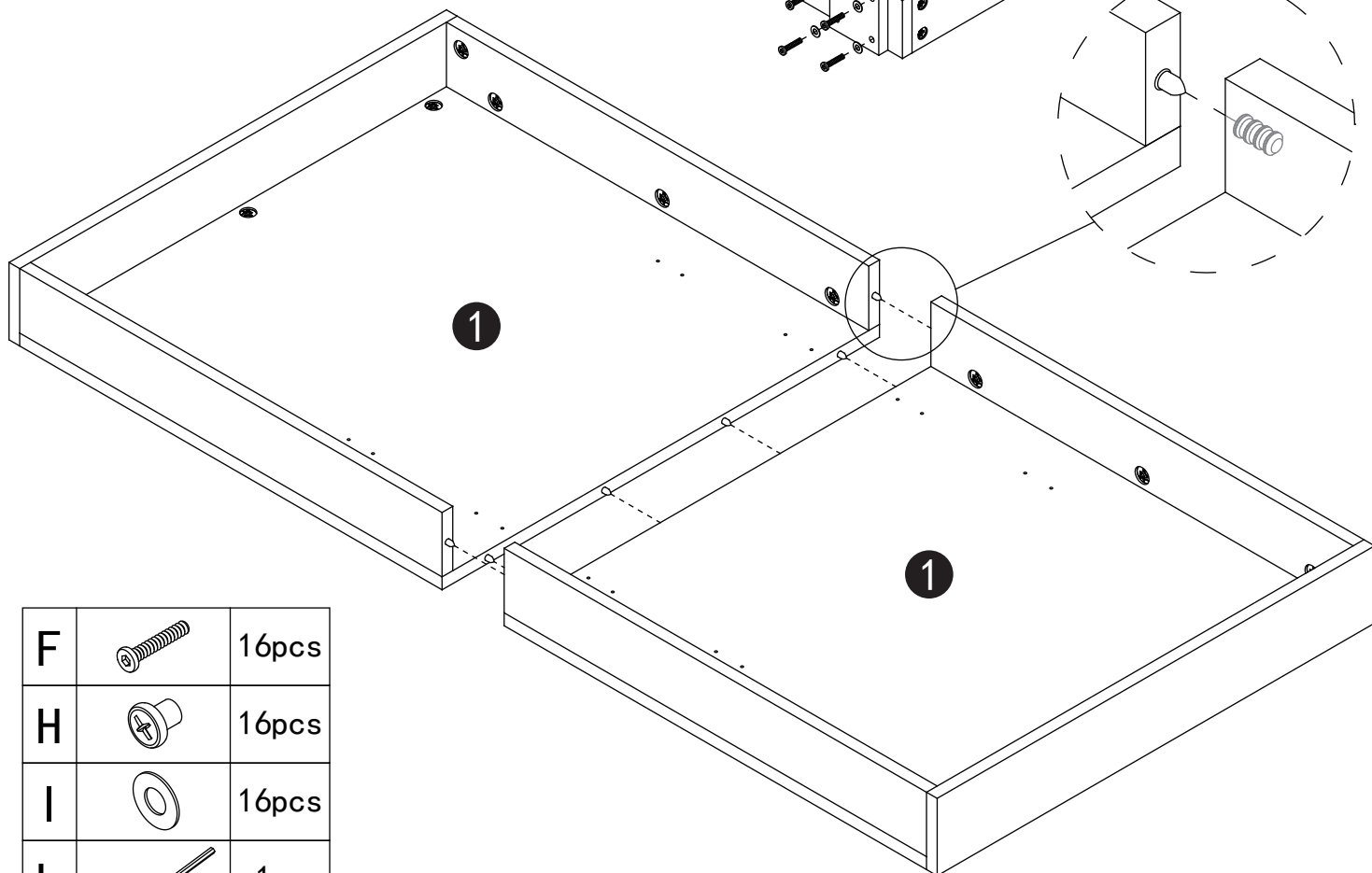
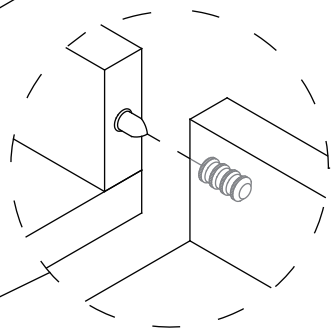
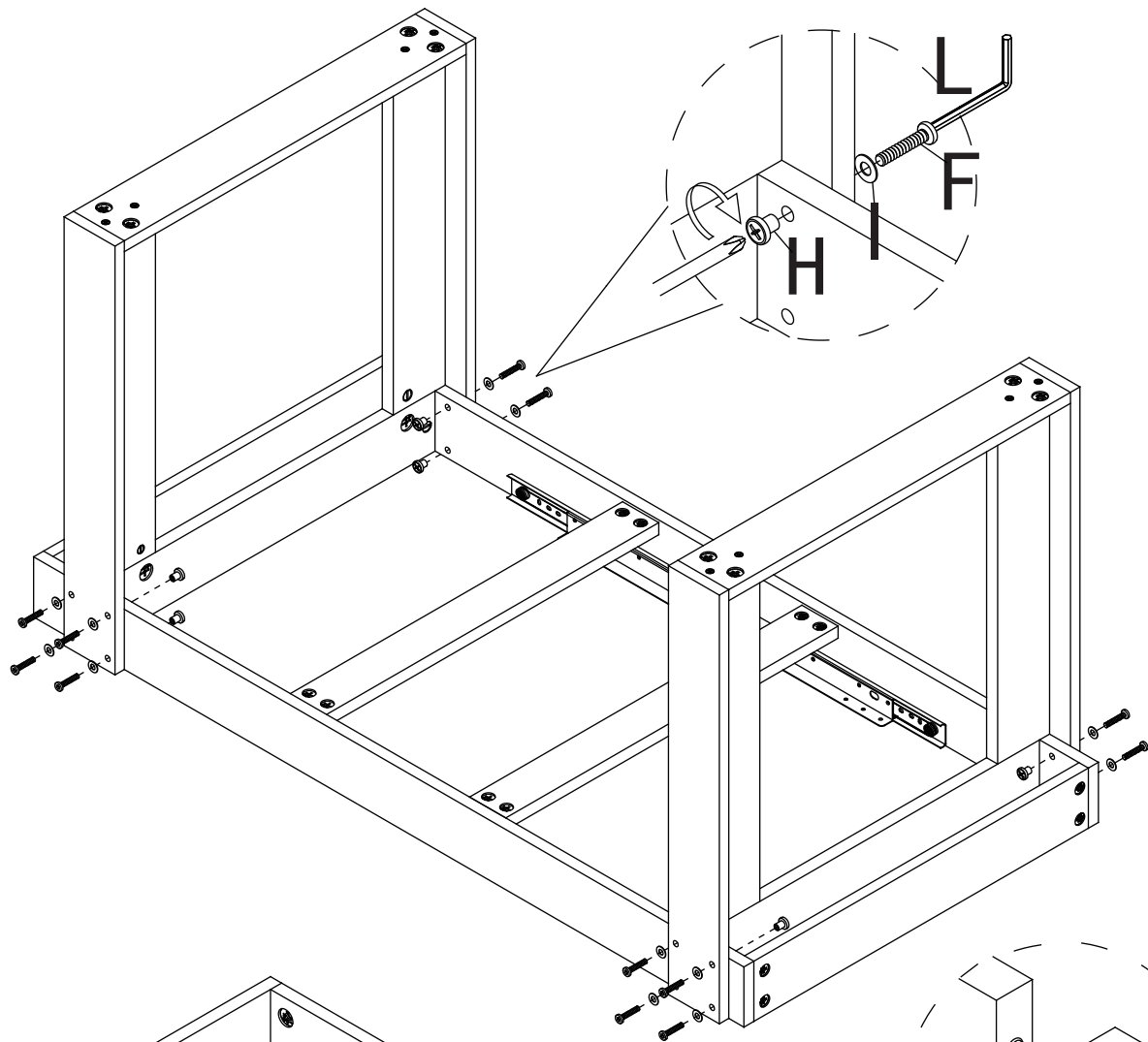
			A		16pcs
G		6pcs	B		16pcs
D		4pcs	C		12pcs
L		1pc	N		2pcs





5



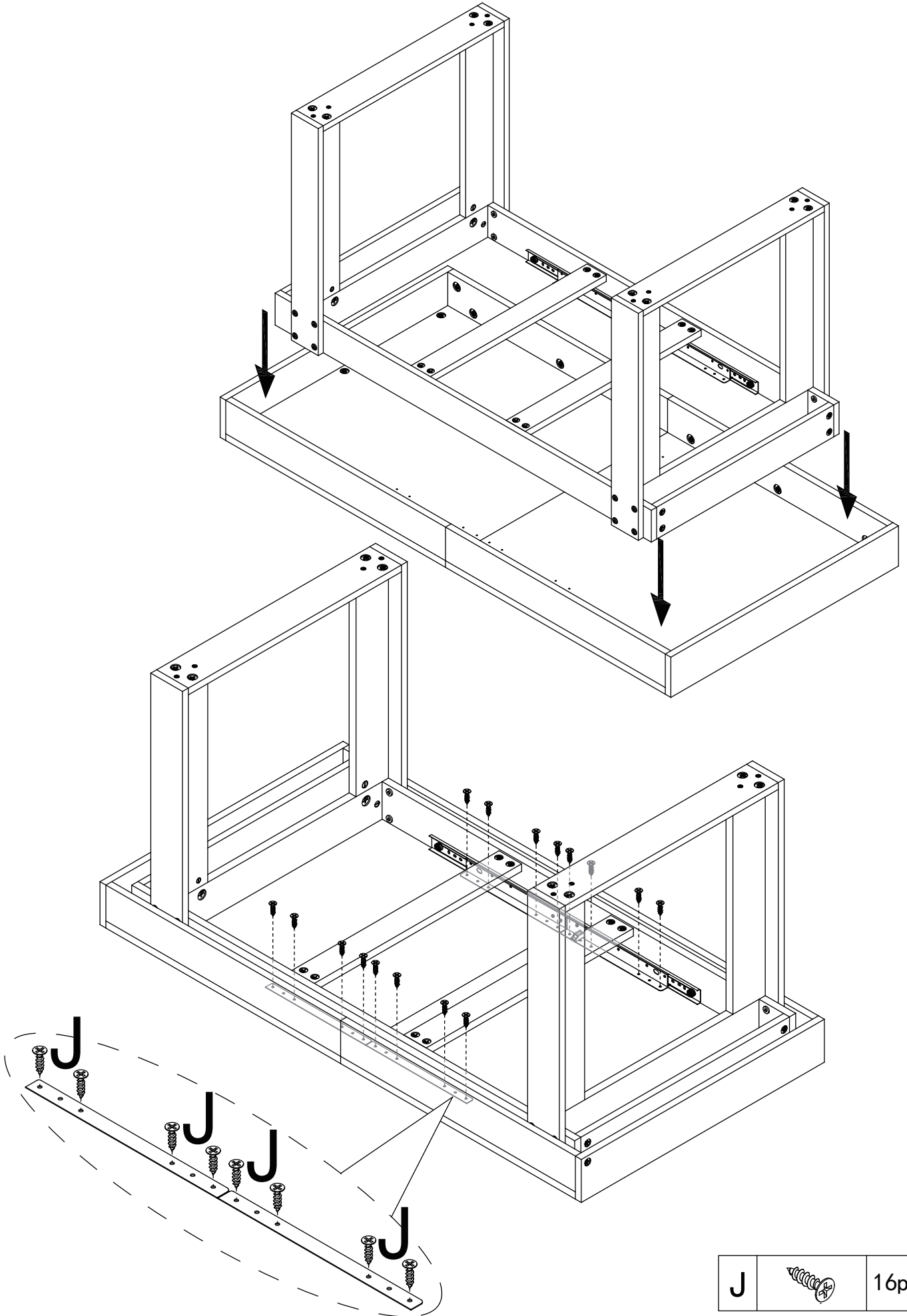
B		12pcs
C		4pcs
K		8pcs
O		8pcs


6



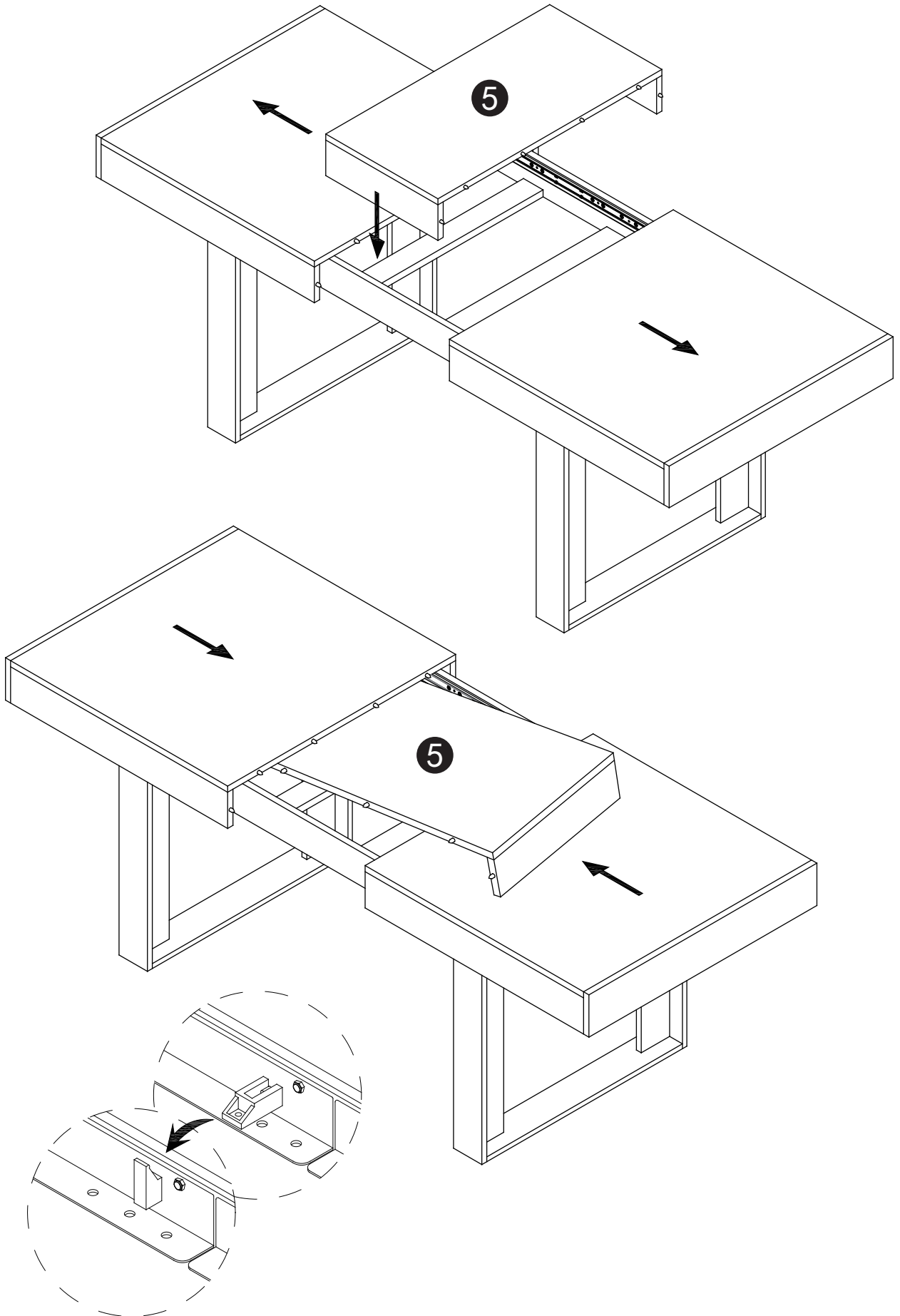
F		16pcs
H		16pcs
I		16pcs
L		1pc

7

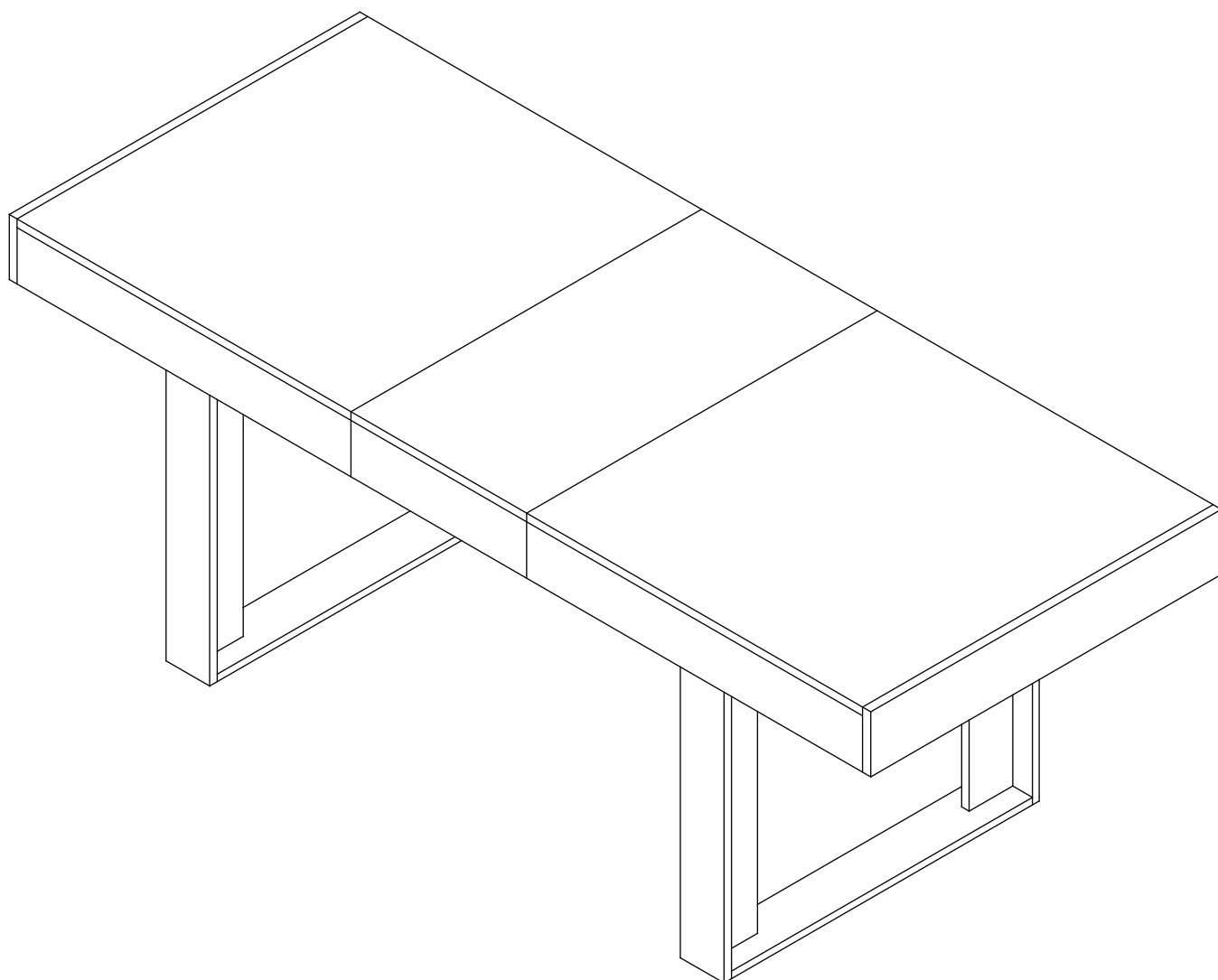


J		16pcs
---	---------------------------------------------------------------------------------------	-------

8



FR: APERCU FINAL
EN: FINAL OVERVIEW
DE: ABSCHLUSSFOLGERUNG
IT: PANORAMICA FINALE
NL: EINDOVERZICHT
PT: SÍNTESE FINAL
ES: RESUMEN FINAL



AVERTISSEMENTS:

- CE PRODUIT DOIT ETRE INSTALLÉ PAR UN ADULTE. Tenir enfants et animaux à l'écart lors de l'installation.
- Le mauvais montage ou positionnement du produit peut s'avérer dangereux.
- Ce produit est réservé à un usage domestique.

DONNEES ET ADRESSE A CONSERVER

RETOUR ET GARANTIE:

- La garantie légale de conformité est de 2 ans dans le cadre d'une utilisation normale.
 - Avant toute installation, vérifiez que vous avez bien reçu un colis complet, sans composants manquants.
- Ne pas utiliser le produit si l'un des éléments est endommagé ou manquant, dans ce cas retournez-le dans son emballage d'origine auprès de votre revendeur.

CONSEILS ET ENTRETIEN:

- Vérifiez régulièrement le bon état du produit.
- Ne pas utiliser de produits nettoyants à base de solvants ou de détergents, cela peut détériorer le produit.

FR

WARNINGS:

- THIS PRODUCT MUST BE INSTALLED BY AN ADULT. Keep children and animals away while installing the product.
- Improperly assembling or positioning the product may be dangerous.
- This product is exclusively for household use.

KEEP THIS INFORMATION'S AND ADDRESS

RETURNS AND WARRANTY:

- The statutory compliance warranty has a duration of 2 years and covers normal use.
 - Before installation, check that you have received a complete package and that no parts are missing.
- Do not use the product if one of its components is damaged or missing. In that case, return it to the seller in its original packaging.

ADVICE AND MAINTENANCE:

- Check that the product is in good condition.
- Do not use solvent- or detergent-based cleaning products, as they will damage the product.

EN

AVERTISSEMENTS:

- DIESES PRODUKT SOLLTE VON EINEM ERWACHSENEN INSTALLIERT WERDEN.
Halten Sie Kinder und Tiere während der Installation fern.
- Eine falsche Montage oder Positionierung des Produkts kann gefährlich sein.
- Dieses Produkt ist nur für den Hausgebrauch bestimmt.

BEWAHREN SIE DIE DATEN UND ADRESSE AUF

RÜCKGABE UND GARANTIE:

- Die gesetzliche Konformitätsgarantie beträgt bei normaler Nutzung zwei Jahre.
 - Vergewissern Sie sich vor der Installation, dass Sie ein vollständiges Paket ohne fehlende Komponenten erhalten haben.
- Verwenden Sie das Produkt nicht, wenn eines der Teile beschädigt ist oder fehlt. In diesem Fall schicken Sie es in der Originalverpackung an Ihren Händler zurück.

TIPPS UND PFLEGE:

- Überprüfen Sie regelmäßig den guten Zustand des Produkts.
- Verwenden Sie keine lösungsmittelhaltigen Reinigungsmittel oder Waschmittel, da dies das Produkt beschädigen kann.

DE

AVVERTENZE:

- QUESTO PRODOTTO DEVE ESSERE INSTALLATO DA UN ADULTO. Durante l'installazione, tenere lontano da bambini e animali domestici.
- Un montaggio o un posizionamento errato del prodotto può rivelarsi pericoloso.
- Questo prodotto è riservato a uso familiare in interno / esterno

DATI E INDIRIZZO DA CONSERVARE

RESO E GARANZIA:

- La garanzia legale di conformità è di 2 anni in normali condizioni di utilizzo.
 - Prima dell'installazione, controllare di aver ricevuto un pacco completo e che non vi siano componenti mancanti.
- Non utilizzare il prodotto se qualche parte è danneggiata o mancante. In questo caso, restituirlo nella sua confezione originale al proprio rivenditore.

SUGGERIMENTI E MANUTENZIONE:

- Ispezionare regolarmente il prodotto per assicurarsi che sia in buone condizioni.
- Non usare detersivi a base di solventi o detersivi, poiché potrebbero danneggiare il prodotto.

IT

WAARSCHUWINGEN:

- DIT PRODUCT MOET WORDEN GEÏNSTALLEERD DOOR EEN VOLWASSENE.

Houd kinderen en dieren uit de buurt tijdens de installatie.

- Onjuiste montage of plaatsing van het product kan gevaarlijk zijn.

- Dit product is alleen voor thuisgebruik.

GEGEVENS EN ADRES TE BEWAREN

TERUGGAVE EN GARANTIE:

- De wettelijke conformiteitsgarantie bedraagt 2 jaar bij normaal gebruik.

- Controleer voor de installatie of u een compleet pakket hebt ontvangen met geen ontbrekende onderdelen.

Gebruik het product niet als een van de onderdelen beschadigd is of ontbreekt, stuur het in dat geval in de oorspronkelijke verpakking terug naar uw dealer.

ADVIES EN ONDERHOUD:

- Controleer regelmatig de goede staat van het product.

- Gebruik geen schoonmaakmiddelen of detergents op basis van oplosmiddelen, dat kan het product verslechteren.

NL

AVISOS:

- ESTE PRODUCTO DEBE SER INSTALADO POR UM ADULTO. Manter as crianças os animais afastados durante a instalação.

- A montagem ou o posicionamento incorretos do produto podem ser perigosos.

- Este produto destina-se a utilização doméstica.

DADOS E MORADA A GUARDAR

DEVOLUÇÃO E GARANTIA:

- A garantia legal de conformidade é de 2 anos em caso de utilização normal.

- Antes da instalação, verificar se recebeu um pacote completo, sem peças em falta.

Não utilizar o produto se alguma peça estiver danificada ou em falta, neste caso, devolver na sua embalagem original ao seu revendedor.

CONSELHOS E MANUTENÇÃO:

- Verificar regularmente o bom estado do produto.

- Não utilizar produtos de limpeza à base de solventes ou detergentes, uma vez que estes podem danificar o produto.

PT

ADVERTENCIAS:

- ESTE PRODUCTO DEBE INSTALARSE POR UN ADULTO.

Mantener alejados a los niños y animales durante el montaje y la instalación.

- Un montaje o una colocación defectuosa del producto puede constituir un peligro.

- Este producto está reservado para uso doméstico.

LOS DATOS Y LA DIRECCIÓN DEBEN CONSERVARSE

DEVOLUCIÓN Y GARANTÍA:

- La garantía legal de conformidad es de 2 años bajo uso normal.

- Antes de la instalación, compruebe que ha recibido un paquete completo en el que no falte ninguna pieza.

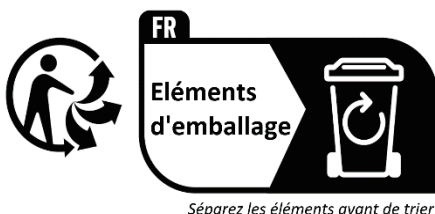
No utilice el producto si alguna de las piezas falta o está dañada; en ese caso, devuélvalo en su embalaje original a su distribuidor.

CONSEJOS Y MANTENIMIENTO:

- Revisar regularmente el juguete para asegurarse de que esté en buen estado.

- No utilizar productos de limpieza a base de disolventes o detergentes, ya que pueden dañar el producto.

ES



Séparez les éléments avant de trier

Photos non contractuelles

Fabriqué en R.P.C

N0124_1