

Pendant Light Fixture - Manchester™

## INSTRUCTION MANUAL

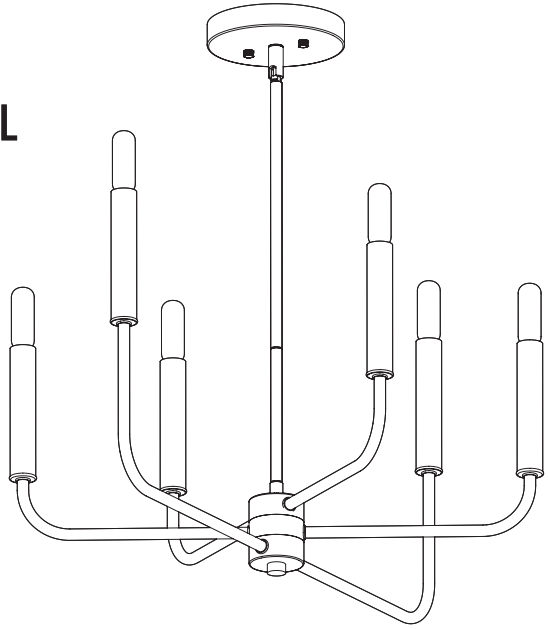
IMPORTANT: READ  
CAREFULLY AND KEEP.

Luminaire suspendu - Manchester<sup>MC</sup>

## MANUEL

## D'INSTRUCTIONS

IMPORTANT: À LIRE  
ATTENTIVEMENT ET À  
CONSERVER.



Lámpara Suspendida - Manchester<sup>MR</sup>

## MANUAL DE

## INSTRUCCIONES

IMPORTANTE: LEER  
DETENIDAMENTE Y  
CONSERVAR.




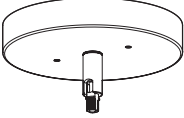
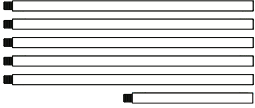

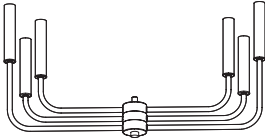


Intertek

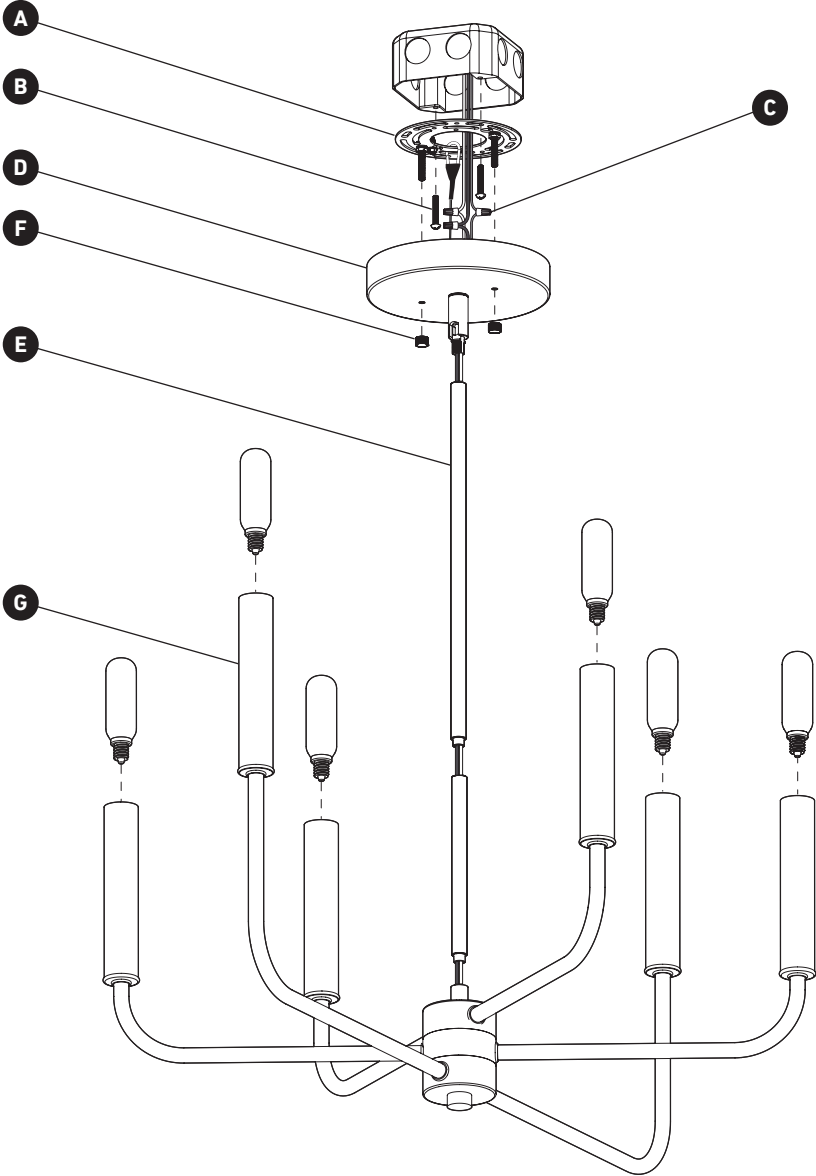
Residential use only  
Usage résidentiel seulement  
Uso residencial solamente

Indoor use only  
Usage intérieur seulement  
Uso interior solamente

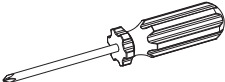
**INCLUDED HARDWARE**  
**MATÉRIEL INCLUS**  
**HERRAMIENTAS INCLUIDO**

ITEM PIÈCE PIEZA	DESCRIPTION DESCRIPTION DESCRIPCIÓN	QUANTITY QUANTITÉ CANTIDAD
<p><b>A</b></p> 	<p>Mounting bracket Support de montage Soporte de montaje</p>	<p>× 1</p>
<p><b>B</b></p> 	<p>Junction box screw Vis de boîtier de raccordement Tornillo de caja de empalme</p>	<p>× 2</p>
<p><b>C</b></p> 	<p>Wire connector Capuchon de connexion Conector de cable</p>	<p>× 3</p>
<p><b>D</b></p> 	<p>Canopy with hinge attached Base du luminaire avec charnière attachée Dospel con bisagra adjunta</p>	<p>× 1</p>
<p><b>E</b></p> 	<p>Suspension rod kit Ensemble de tige de suspension Kit de varilla de suspensión</p>	<p>× 1</p>
<p><b>F</b></p> 	<p>Decorative nut Écrou décoratif Tuerca decorativa</p>	<p>× 2</p>
<p><b>G</b></p> 	<p>Light fixture Luminaire Lámpara</p>	<p>× 1</p>

**STEP-BY-STEP INSTALLATION**  
**INSTALLATION DÉTAILLÉE**  
**INSTALACIÓN ETAPA POR ETAPA**



**WHAT YOU WILL NEED**  
**VOUS AUREZ BESOIN**  
**LO QUE NECESITARÁ**



**Screwdriver**  
**Tournevis**  
**Destornillador** ⊕ 2

**CAUTION**  
**ATTENTION**  
**ATENCIÓN**

---

**WARNING:**



Risk of electrical shock.  
Turn off circuit breaker  
at the panel.

Switch off the main electrical supply from the fuse box/circuit breaker before installing the unit or doing any maintenance.

Do not use outdoors.

**AVERTISSEMENT:**



Risque de décharge  
électrique. Éteindre  
le disjoncteur sur le  
panneau électrique.

Il est important de couper l'alimentation électrique du disjoncteur avant de procéder à l'installation ou à l'entretien.

Ne pas utiliser à l'extérieur.

**ADVERTENCIA:**



Riesgo de descarga  
eléctrica. Desconectar  
la corriente eléctrica del  
panel (disyuntor).

Desconecte la alimentación eléctrica principal de la caja de fusibles/disyuntor antes de instalar la unidad o de realizar o realizar cualquier tipo de mantenimiento.

No usar en exteriores.

**IMPORTANT**

The installer and/or user must read, understand and follow these instructions before installing the product. This product must be properly installed before it is used. If instructions are not followed, the manufacturer will not be held responsible for any problems or product malfunction. Failure to follow installation and/or operating instructions voids the warranty.

We recommend that this product be installed by a certified electrician. In some states or provinces, it is a legal requirement for this type of product to be installed by a certified electrician, according to the electrical and building codes in effect in the region where the product is used.

**IMPORTANT**

Avant l'installation de ce produit, l'utilisateur et/ou l'installateur doit avoir lu et compris ces instructions. Cet appareil doit être installé convenablement avant usage. Si ces instructions ne sont pas respectées, le fabricant ne pourra être tenu responsable d'aucun problème ou de dysfonctionnement du produit. Le non-respect des instructions d'installation et/ou d'utilisation annulera la garantie en vigueur.

Nous recommandons que ce produit soit installé par un électricien certifié. Dans certains États ou provinces, il est légalement requis que ce type de produit soit installé par un électricien certifié conformément aux codes de l'électricité et du bâtiment en vigueur.

**IMPORTANTE**

El instalador o usuario debe leer, comprender y seguir estas instrucciones antes de instalar el producto. Este producto debe estar correctamente instalado antes de su utilización. Si no se siguen las instrucciones, el fabricante no se hará responsable de cualquier problema o mal funcionamiento del producto. Si no sigue las instrucciones de instalación o de uso, se anulará la garantía.

Le recomendamos que el producto sea instalado por un electricista certificado. En algunos estados o provincias, se requiere por ley que este tipo de producto sea conectado por un electricista certificado siguiendo los códigos eléctricos y arquitectónicos de la región.

# 1

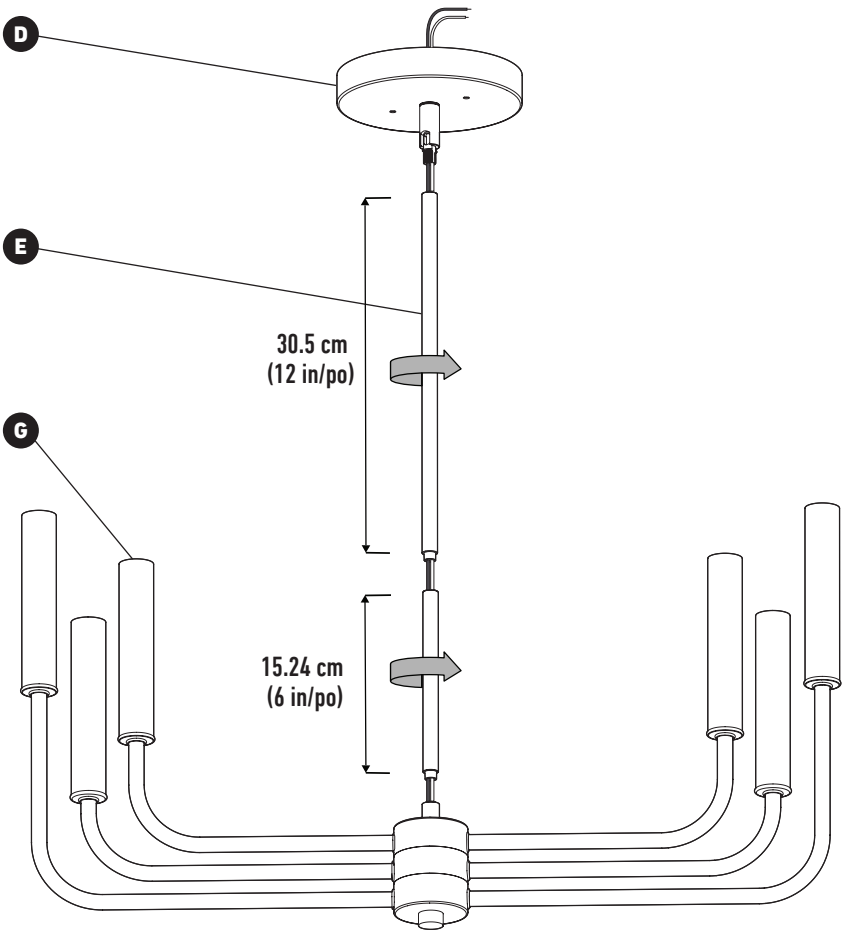
## HEIGHT ADJUSTMENT AJUSTEMENT DE LA HAUTEUR AJUSTE DE ALTURA

**NOTE:** It is recommended to make any major adjustments to the height of the light fixture before installation.

**NOTE :** Il est recommandé de faire les ajustements majeurs de hauteur avant d'installer le luminaire.

**NOTA:** Le recomendamos realizar los ajustes de altura más importantes antes de la instalación.

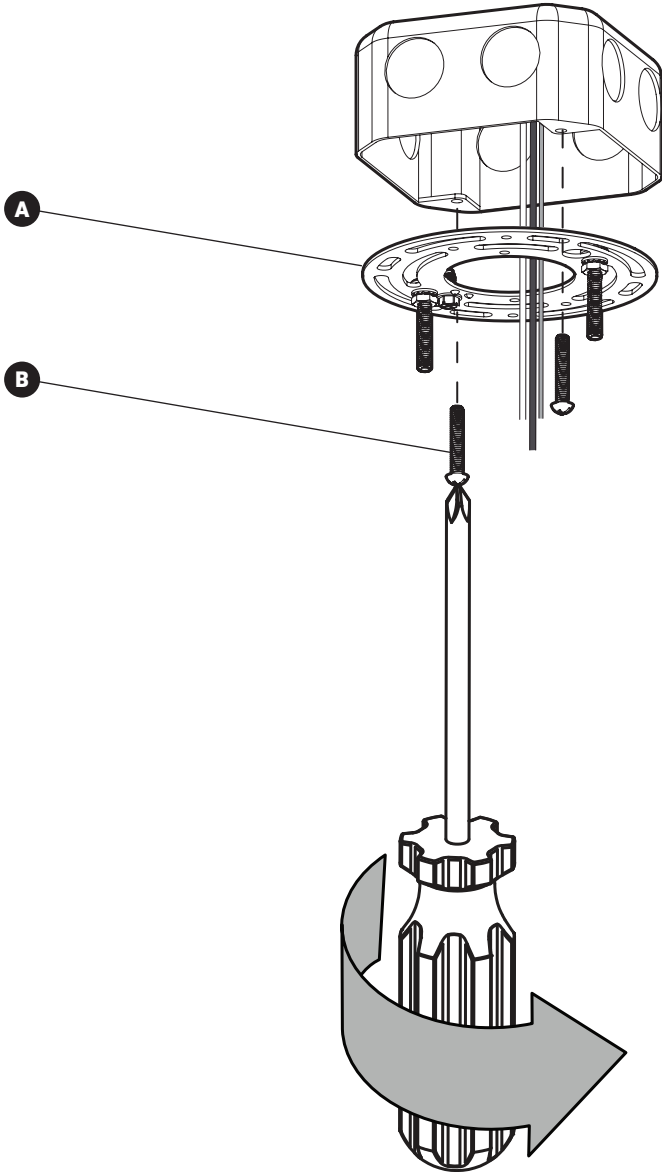
**!** *Plan the desired height  
Planifier la hauteur désirée  
Planificar la altura deseada*



2

MOUNTING BRACKET INSTALLATION  
INSTALLATION DU SUPPORT DE MONTAGE  
INSTALACIÓN DEL SOPORTE DE MONTAJE

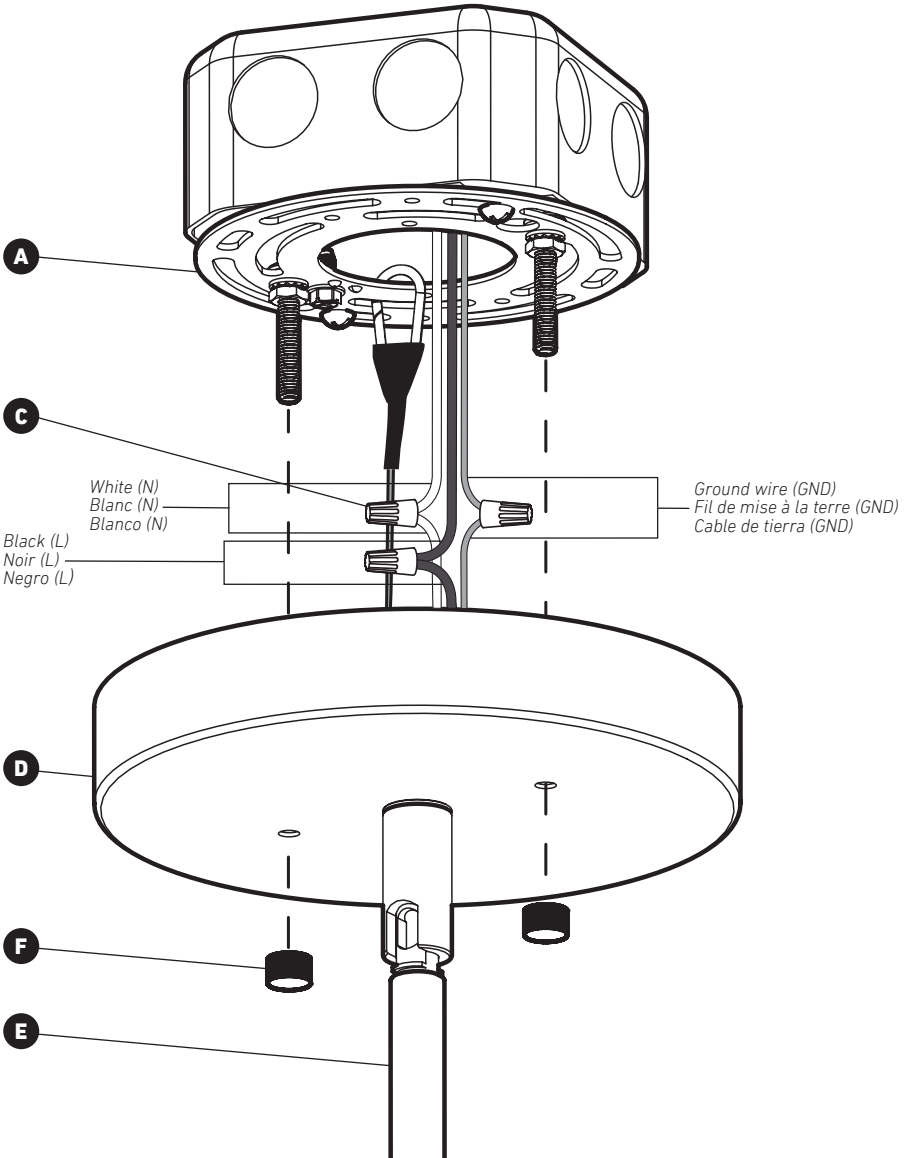
---



# 3

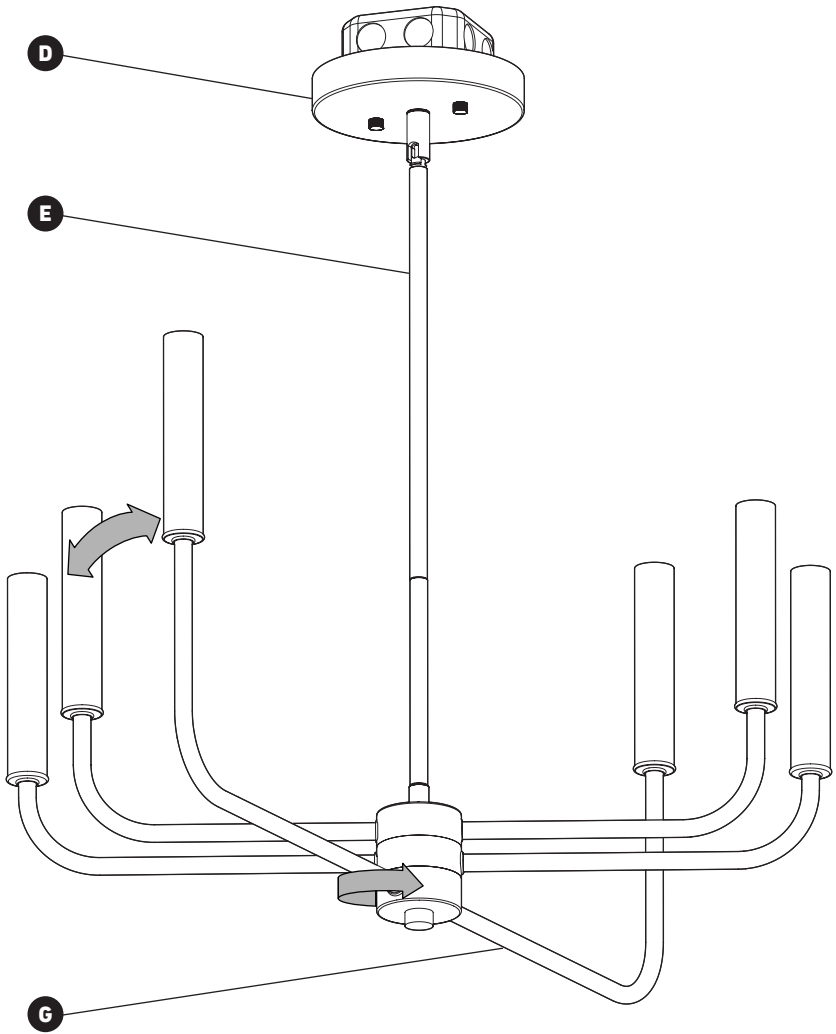
## CONNECTING THE WIRES AND FINAL INSTALLATION CONNEXION DES FILS ET INSTALLATION FINALE CONEXIÓN DE LOS CABLES E INSTALACIÓN FINAL

---



**4** LIGHT FIXTURE ASSEMBLY  
ASSEMBLAGE DU LUMINAIRE  
MONTAJE DE LUMINARIA

---



## 5

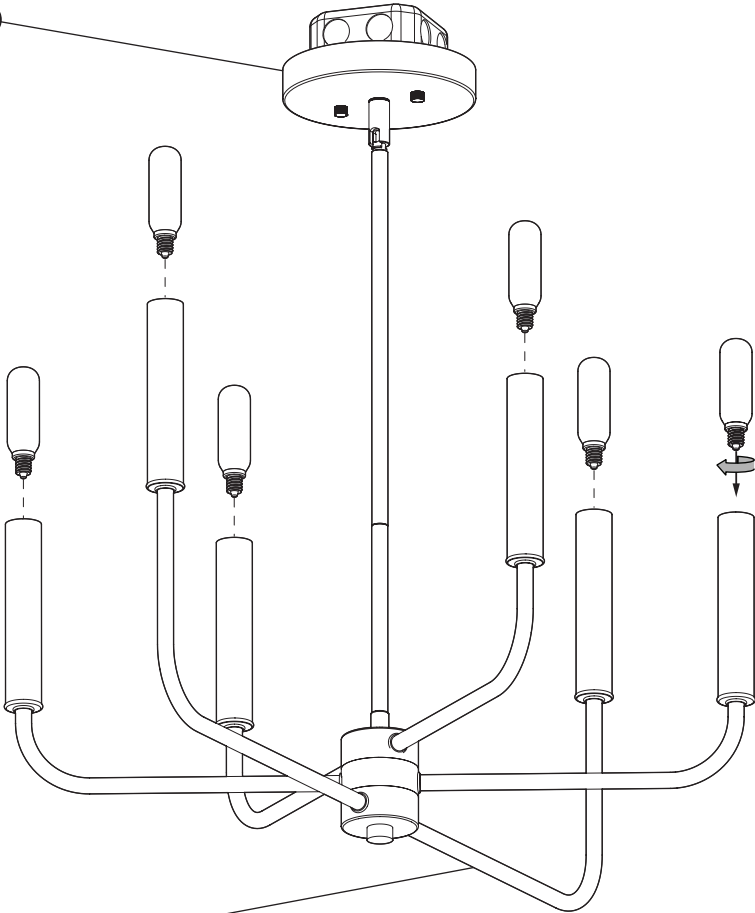
LIGHT FIXTURE ASSEMBLY  
ASSEMBLAGE DU LUMINAIRE  
MONTAJE DE LUMINARIA

---



Recommended LED bulb: T8-E12 / 10w  
Ampoules DEL recommandées: T8-E12 / 10w  
Bombillas LED recomendadas: T8-E12 / 10w

D



G

## WARRANTY

---

We are proud to offer you a three-year (3) limited warranty on manufacturing defects from the date of purchase for residential use only. The warranty is extended to the original owner in the US, Canada, Mexico, the UK, Iceland, France and Spain and is non-transferable. It does not apply to retailers, commercial applications or establishments. The original sales receipt is required for all warranty claims. The remedy under this limited warranty shall be product or part replacement at Artika's discretion as provided herein and may not exceed the original purchase price.

This warranty is valid only on products installed in accordance with the building code and laws in effect in the region where the unit is being used, as well as in accordance with the provided instruction manual. It does not cover products installed incorrectly or subjected to abnormal use. You may be required to return product(s) or component part(s) for inspection and verification.

Normal wear and tear, misuse, negligence, vandalism, improper maintenance (surface damage due to chemical interaction or cleaning agents including, but not limited to, scouring pads, use of cleaners containing abrasives, alcohol or other organic solvents), improper handling, accident, abuse, fire, flood, theft, acts of God, neglect, or alteration of the product will not be covered under this limited warranty. It excludes any accessories that accompany the product including, but not limited to bulbs or batteries.

This warranty does not cover handling, labour, transportation, or any other cost associated with the installation or replacement of the product. This limited warranty is valid in the country of purchase and for products sold by Artika authorized retailers only.

We will not be held responsible for any direct or consequential damages or injuries related to the use of this product arising from improper use or installation of this product.