

ASSEMBLY INSTRUCTION

SKU CODE: (N709P385503-N709P385504)

Warning: You must read this before continuing

INSTRUCTIONS DE MONTAGE

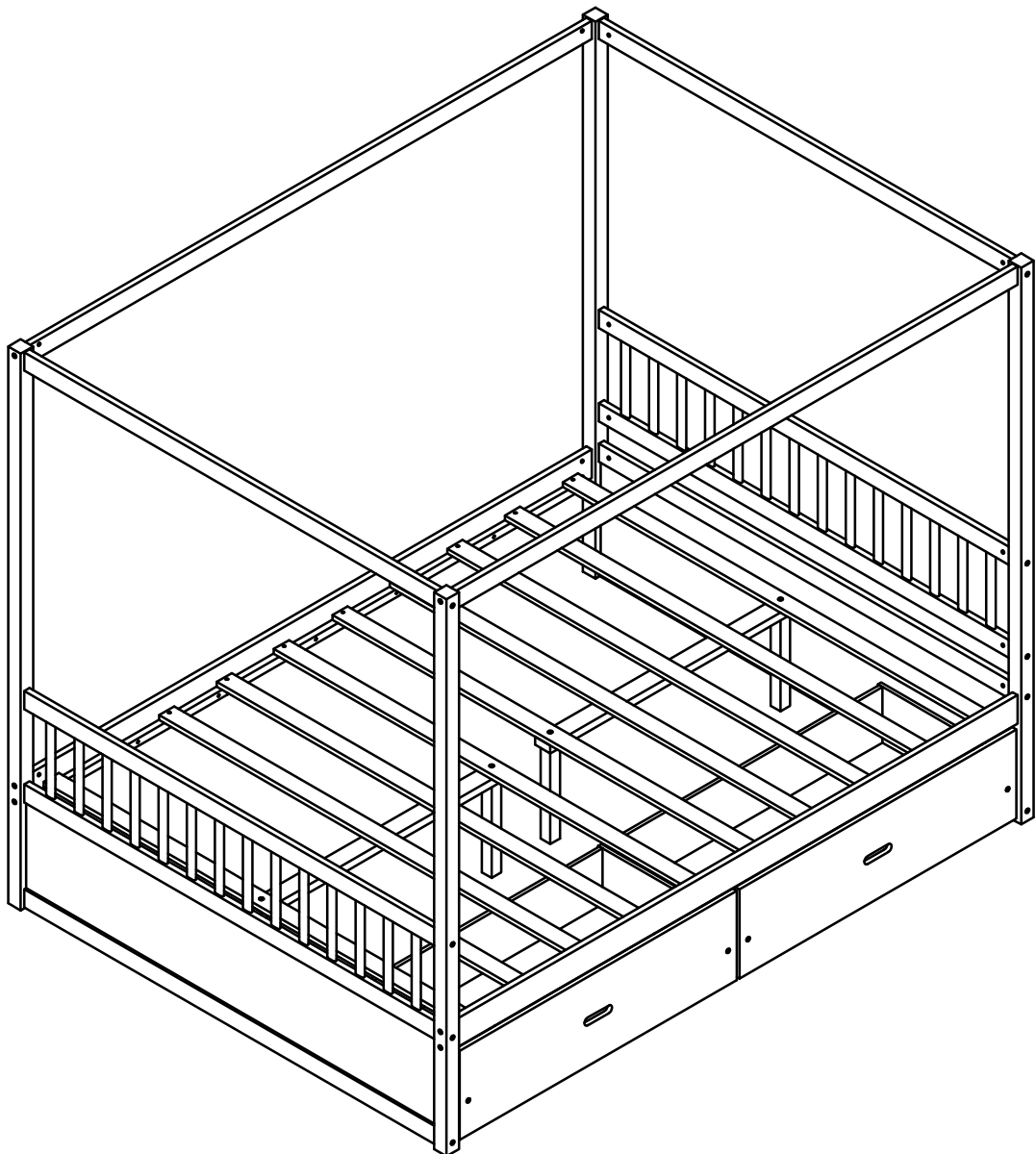
SKU NUMBER:

(N709P385503-N709P385504)

Attention: Vous devez lire ceci avant de continuer

This set is included 2 boxes if don't receive full 2 boxes please
contact our customer service team

Ce set est livré en 2 boîtes. Si vous ne recevez pas un jeu
complet de 2 boîtes, veuillez contacter notre service clientèle.



SAFETY WARNINGS AND GENERAL NOTES:

Do not use substitute parts. Contact the manufacturer or dealer for replacement

Keep these instructions for future reference.

We recommend assembling your bed on the shipping carton to protect your floor.

Be certain all staples are out of the box before beginning assembly on the shipping

AVERTISSEMENTS DE SÉCURITÉ ET REMARQUES GÉNÉRALES :

N'utilisez pas de pièces de rechange. Contactez le fabricant ou le revendeur pour les pièces de rechange.

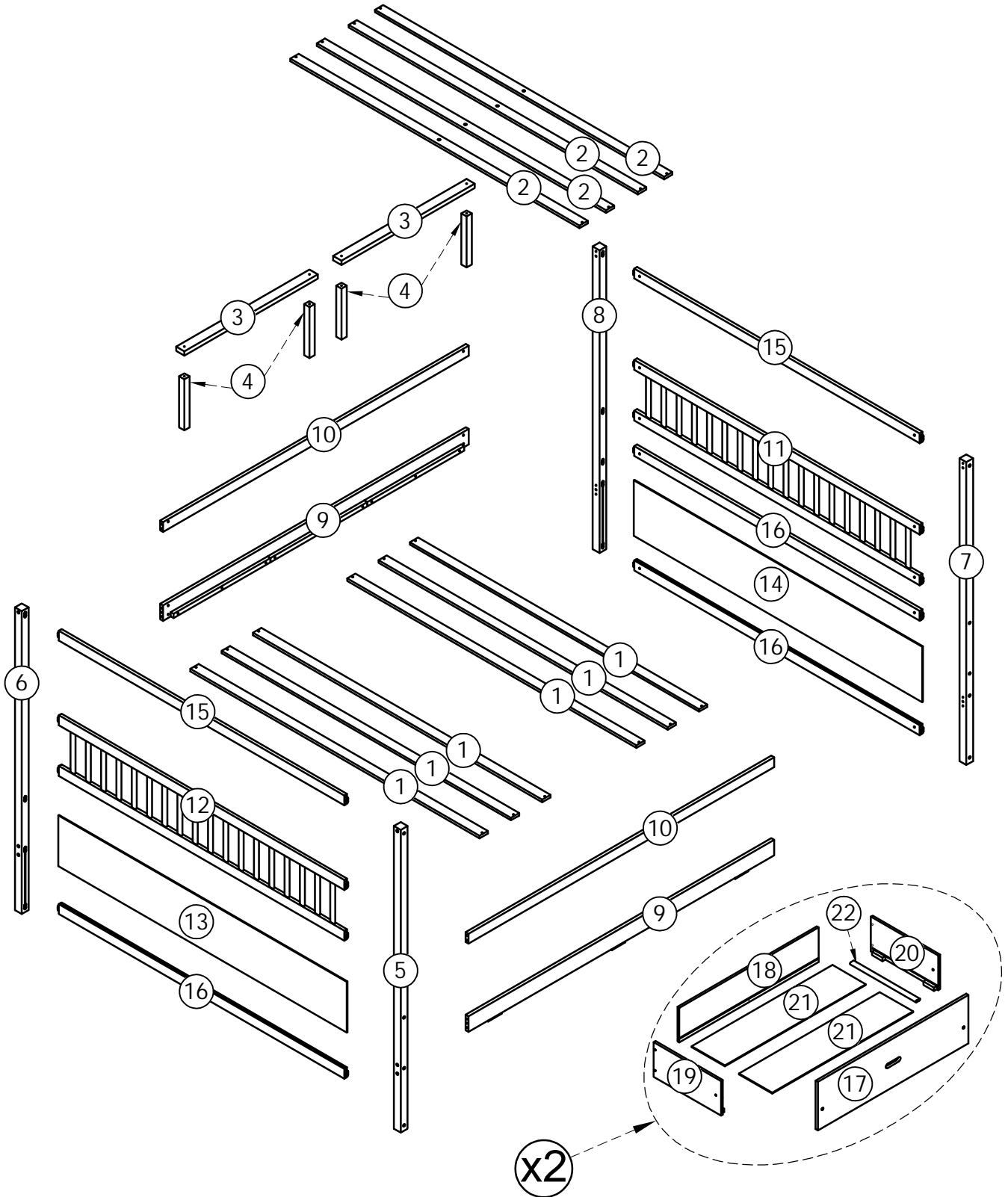
Conservez ces instructions pour référence future.

Nous vous recommandons d'assembler votre lit sur le carton d'expédition pour protéger votre sol.

Assurez-vous que toutes les agrafes sont sorties de la boîte avant de commencer l'assemblage sur le carton d'expédition.

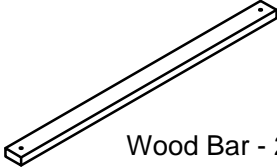




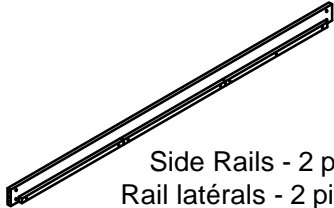
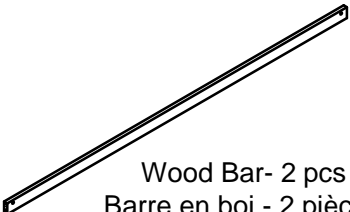
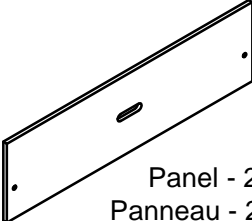
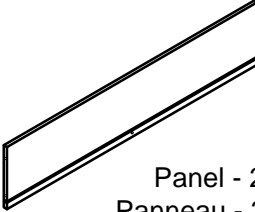
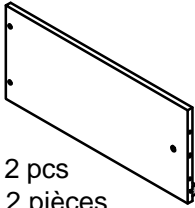
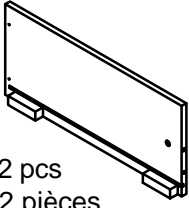
ASSEMBLY INSTRUCTION

INSTRUCTIONS DE MONTAGE




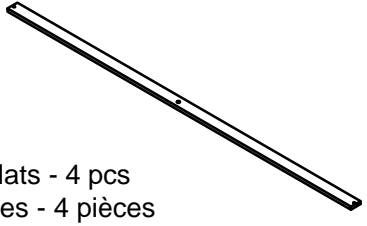
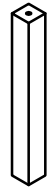
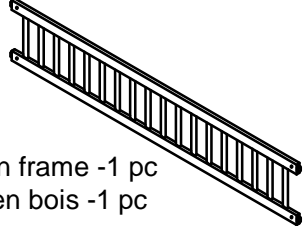
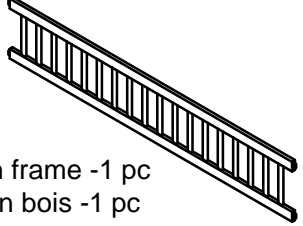
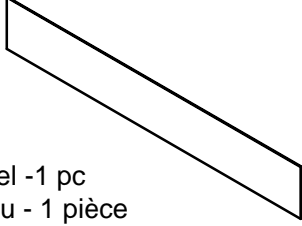
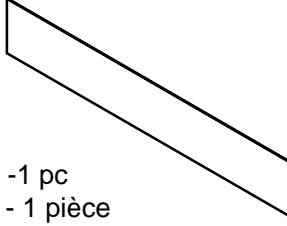
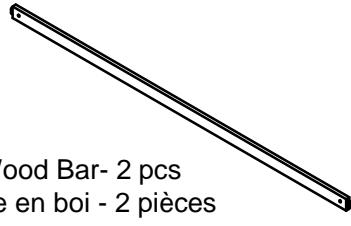

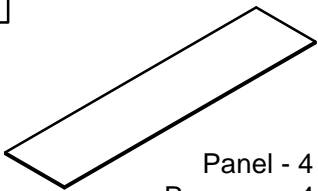
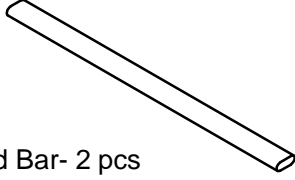
Part List & Hardware List (Box 1 - N709P385503)

Liste des pièces et liste du matériel(Boîte 1-N709P385503)

<p>3</p>  <p>Wood Bar - 2 pcs Barre en bois - 2 pièces</p>	<p>5</p>  <p>Leg - 1 pc Jambe - 1 pièce</p>	<p>6</p>  <p>Leg - 1 pc Jambe - 1 pièce</p>
<p>7</p>  <p>Leg - 1 pc Jambe - 1 pièce</p>	<p>8</p>  <p>Leg - 1 pc Jambe - 1 pièce</p>	<p>9</p>  <p>Side Rails - 2 pcs Rail latéraux - 2 pièces</p>
<p>10</p>  <p>Wood Bar - 2 pcs Barre en bois - 2 pièces</p>	<p>17</p>  <p>Panel - 2 pcs Panneau - 2 pièces</p>	<p>18</p>  <p>Panel - 2 pcs Panneau - 2 pièces</p>
<p>19</p>  <p>Panel - 2 pcs Panneau - 2 pièces</p>	<p>20</p>  <p>Panel - 2 pcs Panneau - 2 pièces</p>	

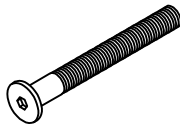
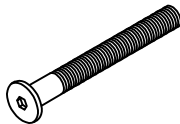
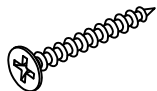
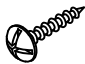

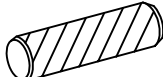
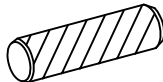

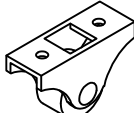
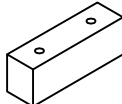
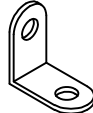

Part List (Box 2 - N709P385504)

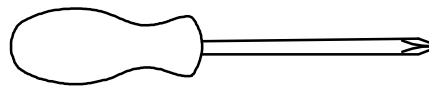
Liste des pièces (Boîte 2 - N709P385504)

<p>1</p>  <p>Slats - 6 pcs Lattes - 6 pièces</p>	<p>2</p>  <p>Slats - 4 pcs Lattes - 4 pièces</p>	<p>4</p>  <p>Leg - 4 pcs Jambe - 4 pièces</p>
<p>11</p>  <p>Wooden frame - 1 pc Cadre en bois - 1 pc</p>	<p>12</p>  <p>Wooden frame - 1 pc Cadre en bois - 1 pc</p>	<p>13</p>  <p>Panel - 1 pc Panneau - 1 pièce</p>
<p>14</p>  <p>Panel - 1 pc Panneau - 1 pièce</p>	<p>15</p>  <p>Wood Bar - 2 pcs Barre en bois - 2 pièces</p>	<p>16</p>  <p>Wood Bar - 3 pcs Barre en bois - 3 pièces</p>
<p>21</p>  <p>Panel - 4 pcs Panneau - 4 pièces</p>	<p>22</p>  <p>Wood Bar - 2 pcs Barre en bois - 2 pièces</p>	

Hardware List (BOX 1 - N709P385503)

Liste du matériel (BOX 1 - N709P385503)


A  Bolt Ø6 x 85 mm - 30 pcs Boulon Ø6 x 85 mm - 30 pièces	B  Bolt Ø6 x 60 mm - 8 pcs Boulon Ø6 x 60 mm - 8 pièces	C  Wood Screws M4 x 30mm - 36 pcs Les vis à bois M4 x 30mm - 36 pièces
D  Wood Screws M4 x 15mm - 16 pcs Les vis à bois M4 x 15mm - 16 pièces	E  Wood Screws M3 x 12mm - 4 pcs Les vis à bois M3 x 12mm - 4 pièces	F  Wood dowel Ø10 x 40mm - 8 pcs Cheville en bois Ø10 x 40mm - 8 pièces
G  Wood dowel Ø6 x 25mm - 8 pcs Cheville en bois Ø6 x 25mm - 8 pièces	H  Ø6 x 13 mm - 34 pcs Ø6 x 13 mm - 34 pièces	K  Wheels (H=28mm)- 8 pcs Roues (H=28mm)- 8 pièces
L  Drawer lock- 3 pcs Serrure de tiroir - 3 pièces	M  Steel Bracks - 2 pcs Supports en acier - 2 pièces	N  Allen Key- 1 pc Clé Allen- 1 pièce

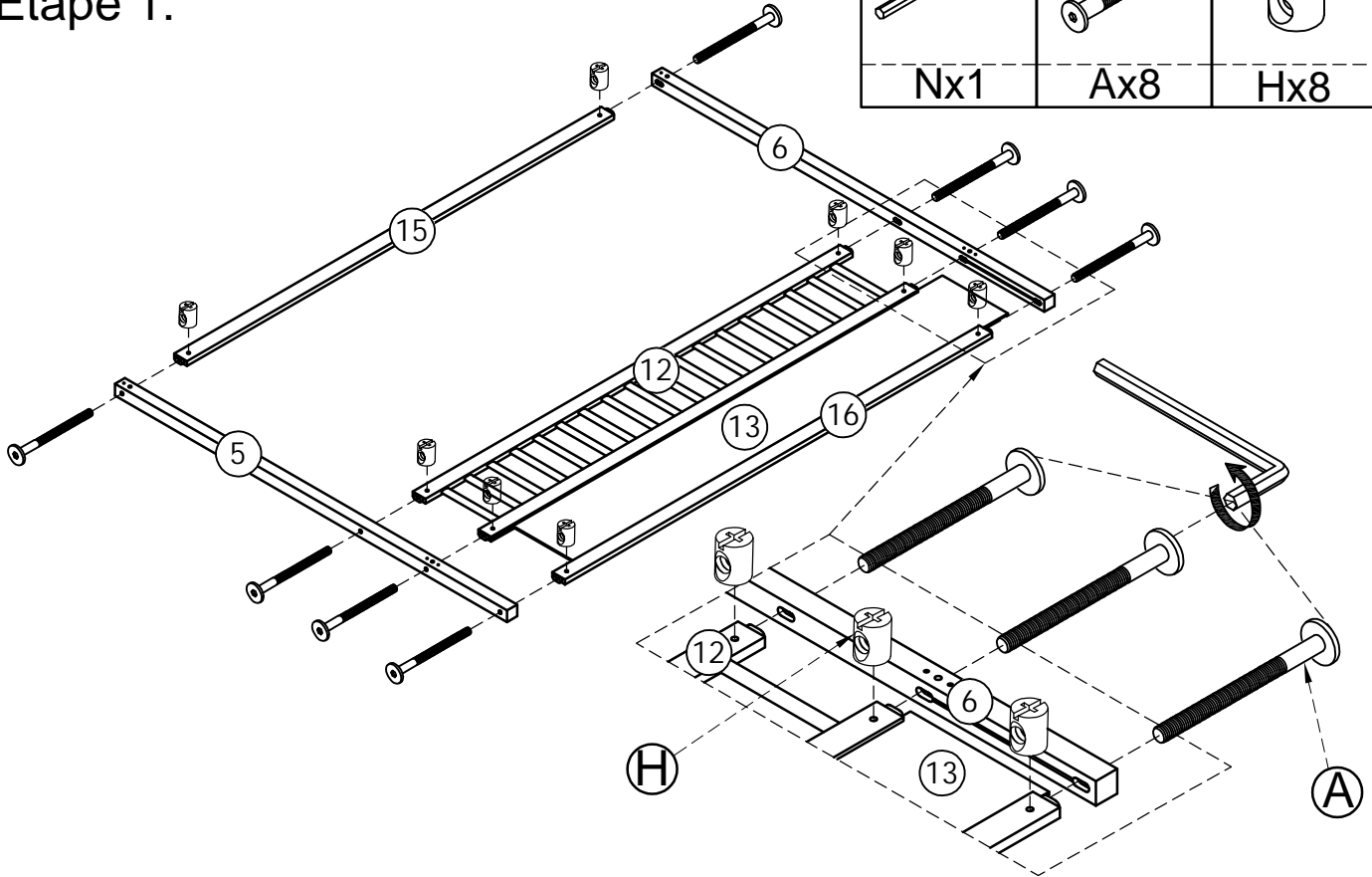


Assembly Tools Required (Not Included)
Outils d'assemblage requis (non inclus)

STEP 1:


Étape 1:

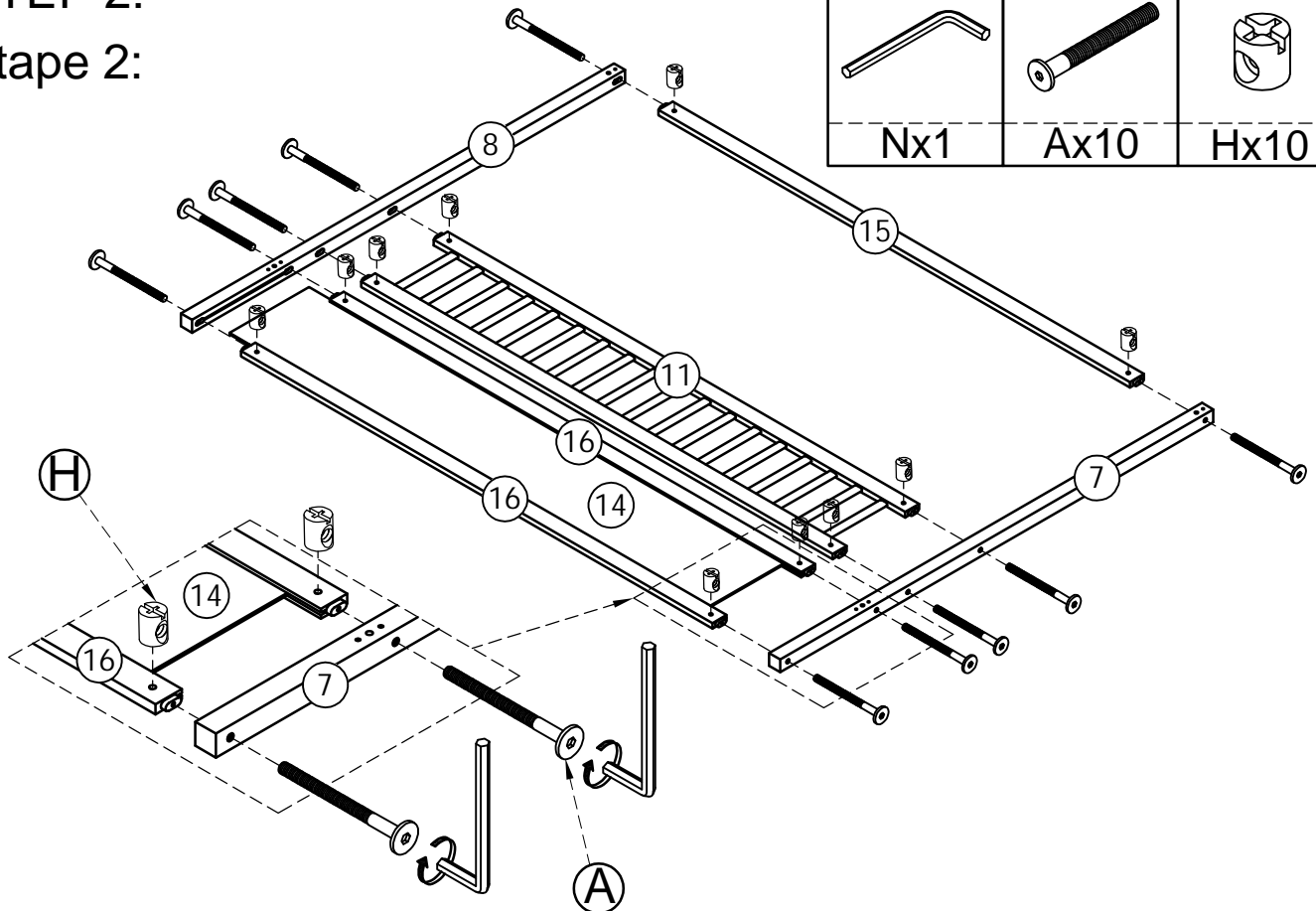
	Ø6x85mm	Ø6x13mm
Nx1	Ax8	Hx8




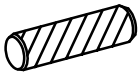
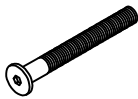

STEP 2:

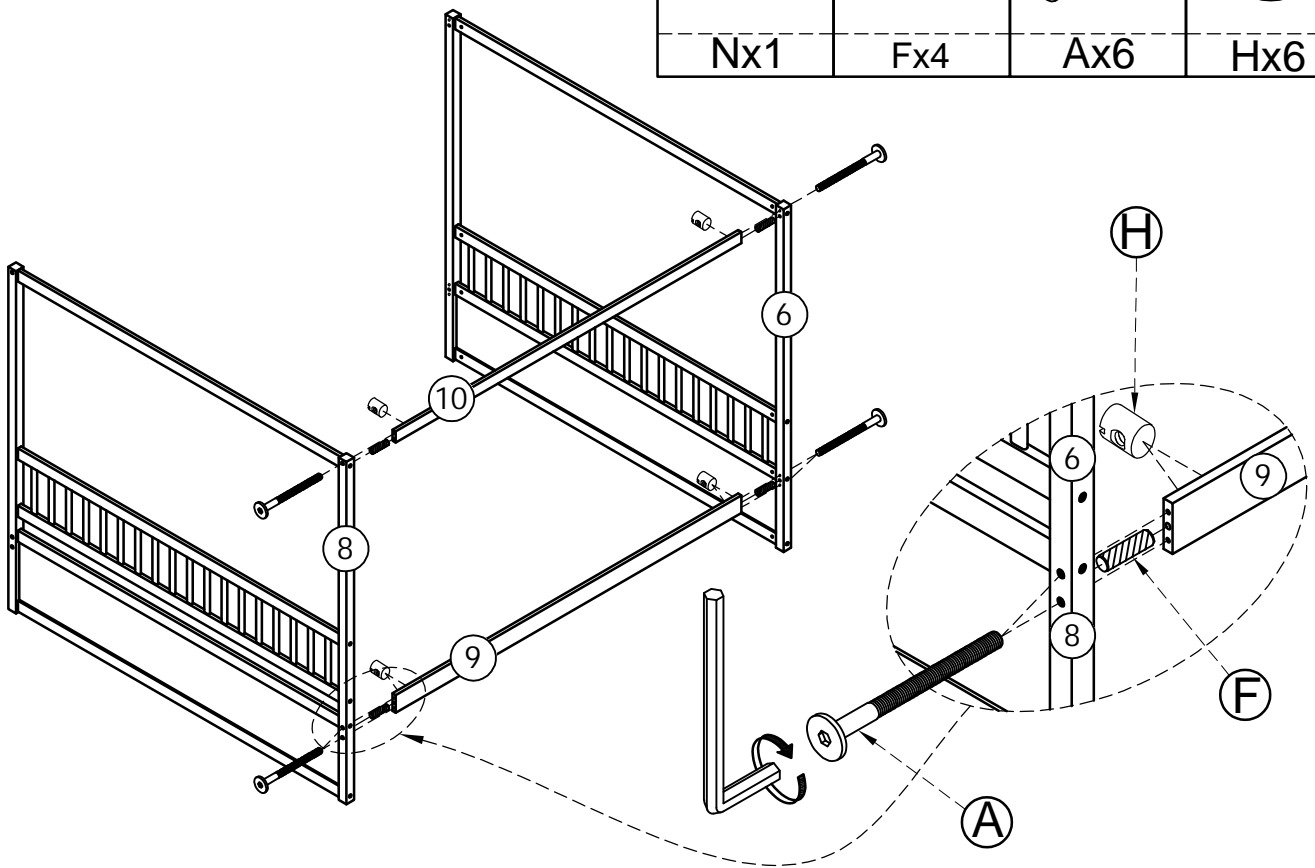
Étape 2:

	Ø6x85mm	Ø6x13mm
Nx1	Ax10	Hx10


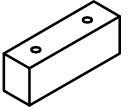


STEP 3:
Étape 3:

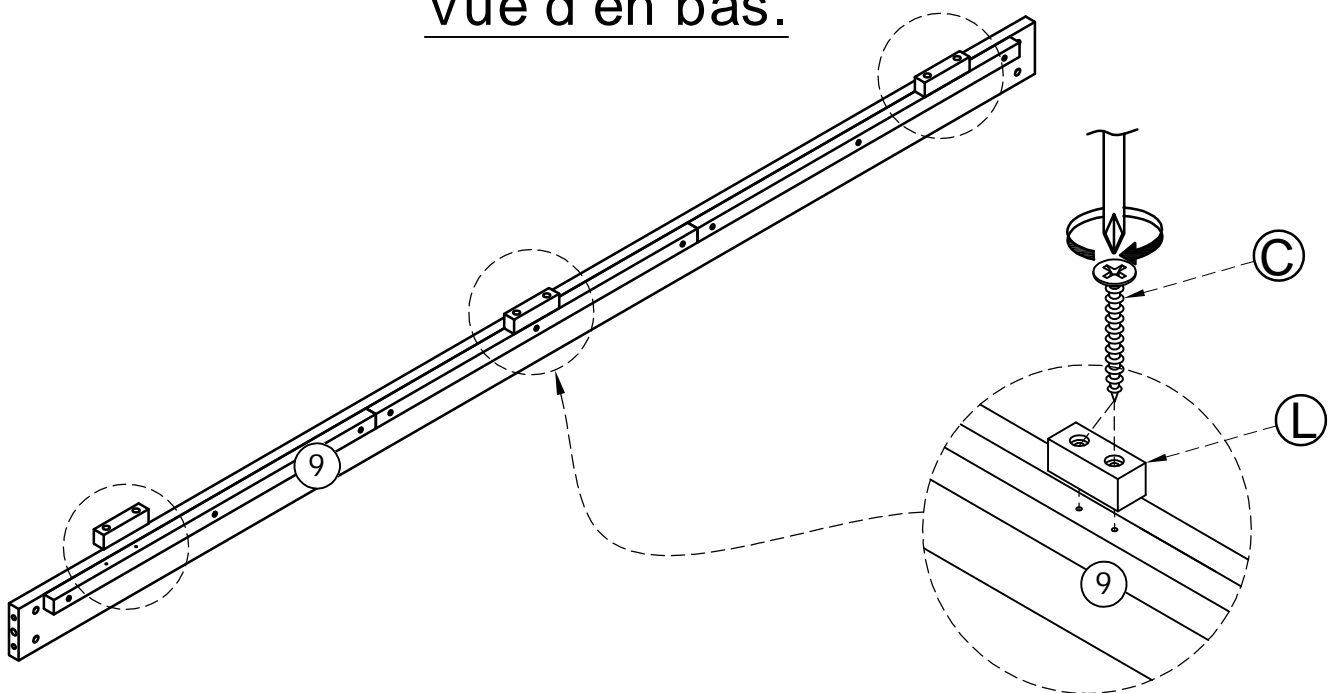
	Ø10x40 mm 	Ø6x85mm 	Ø6x13mm 
Nx1	Fx4	Ax6	Hx6



STEP 4-1:
Étape 4-1:


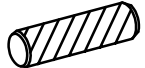


M4x30 mm 	
Cx6	Lx3

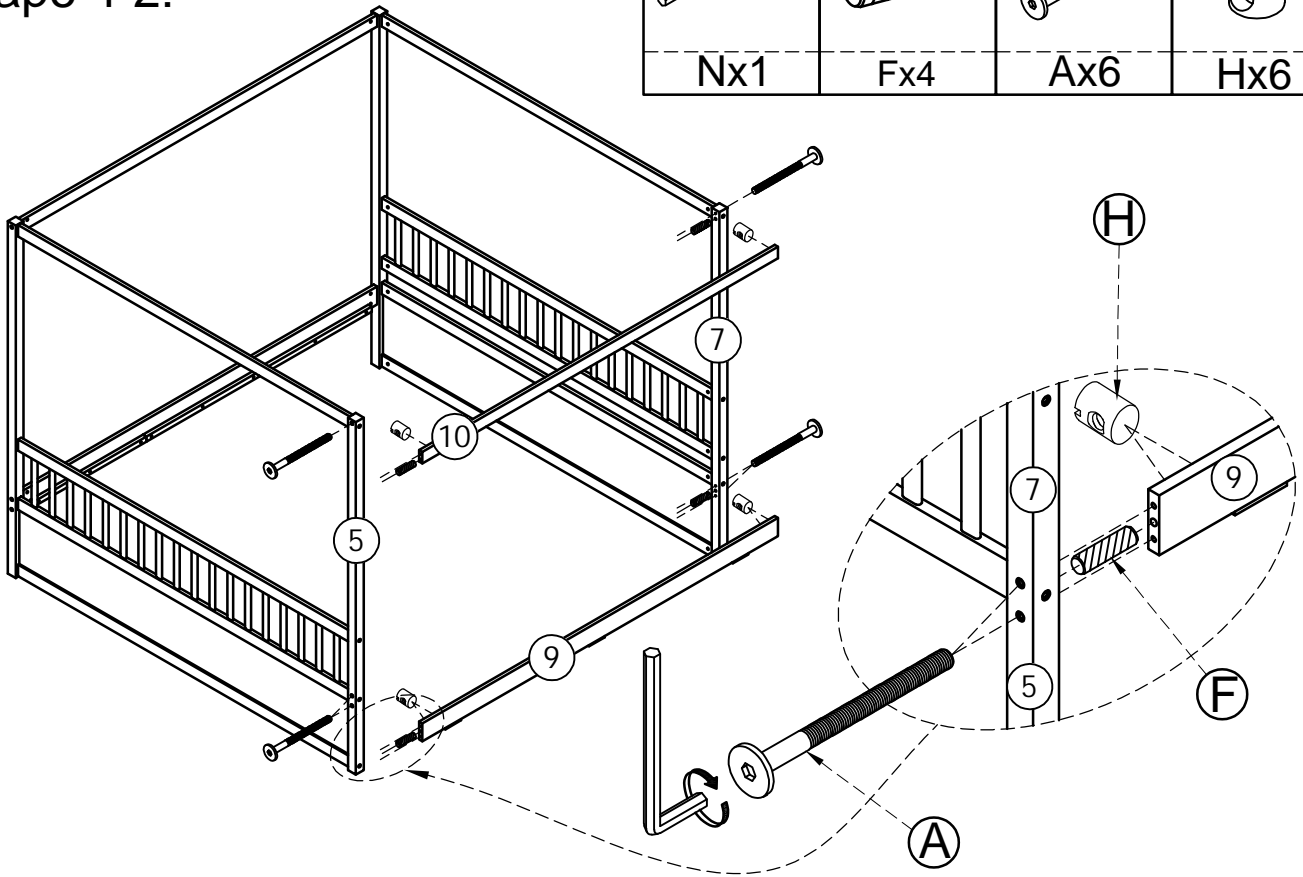
View from below.
Vue d'en bas.



STEP 4-2:



Étape 4-2:

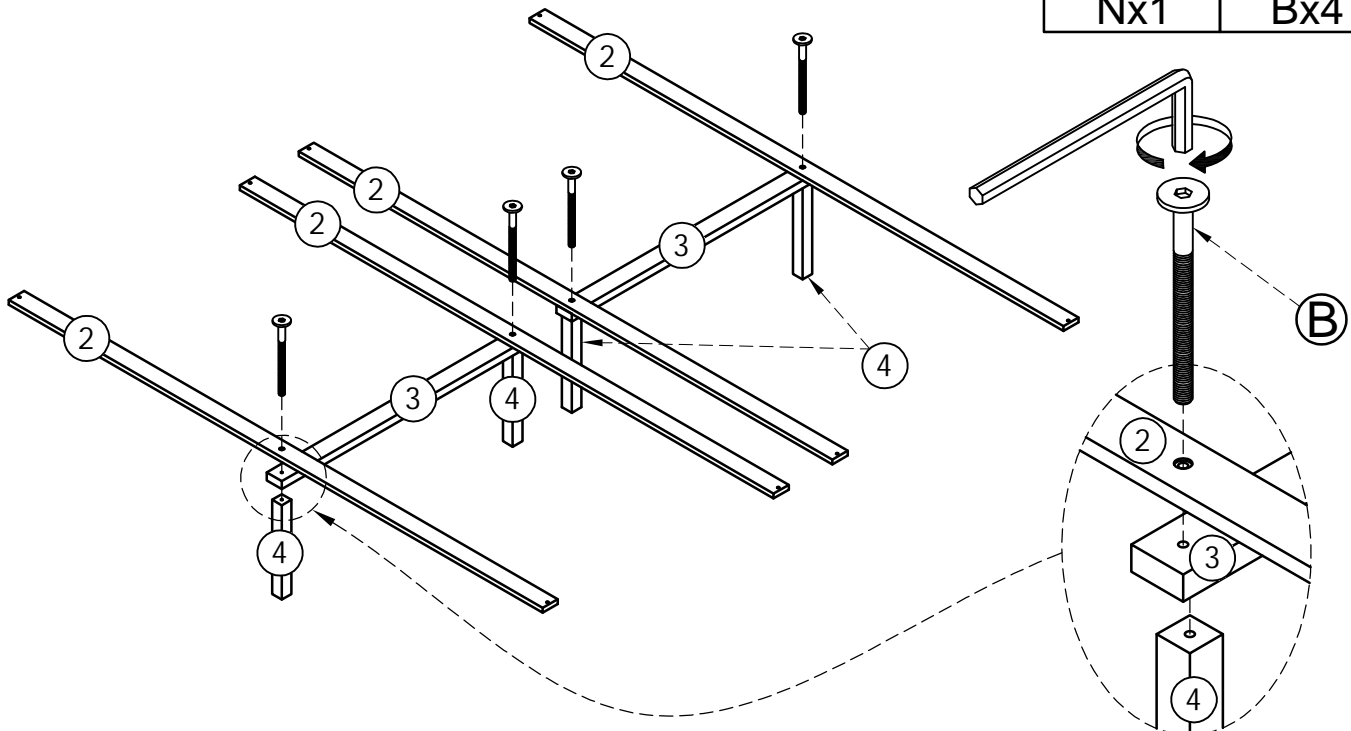
	$\text{\O}10 \times 40 \text{ mm}$ 	$\text{\O}6 \times 85 \text{ mm}$ 	$\text{\O}6 \times 13 \text{ mm}$ 
Nx1	Fx4	Ax6	Hx6



STEP 5-1:

Étape 5-1:

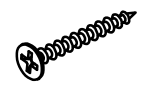
	$\text{\O}6 \times 60 \text{ mm}$ 
Nx1	Bx4



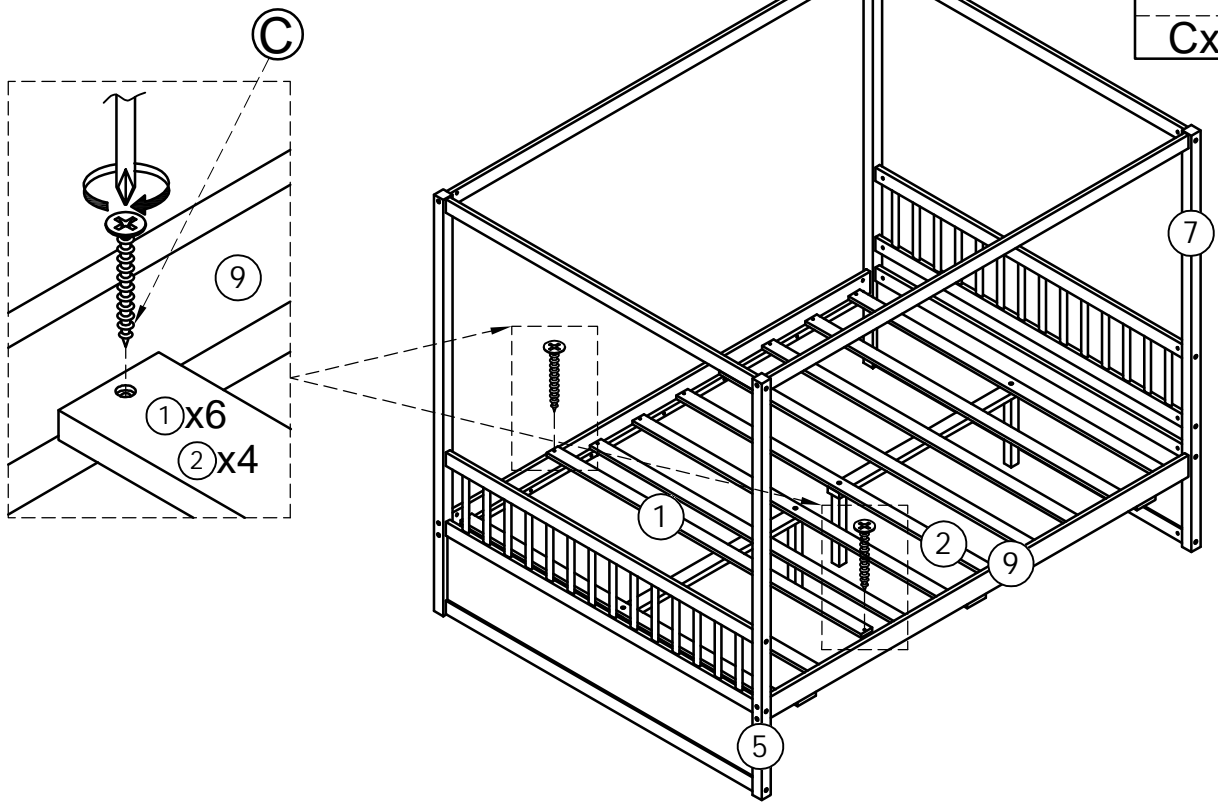
STEP 5-2:

Étape 5-2:

M4x30 mm




Cx20

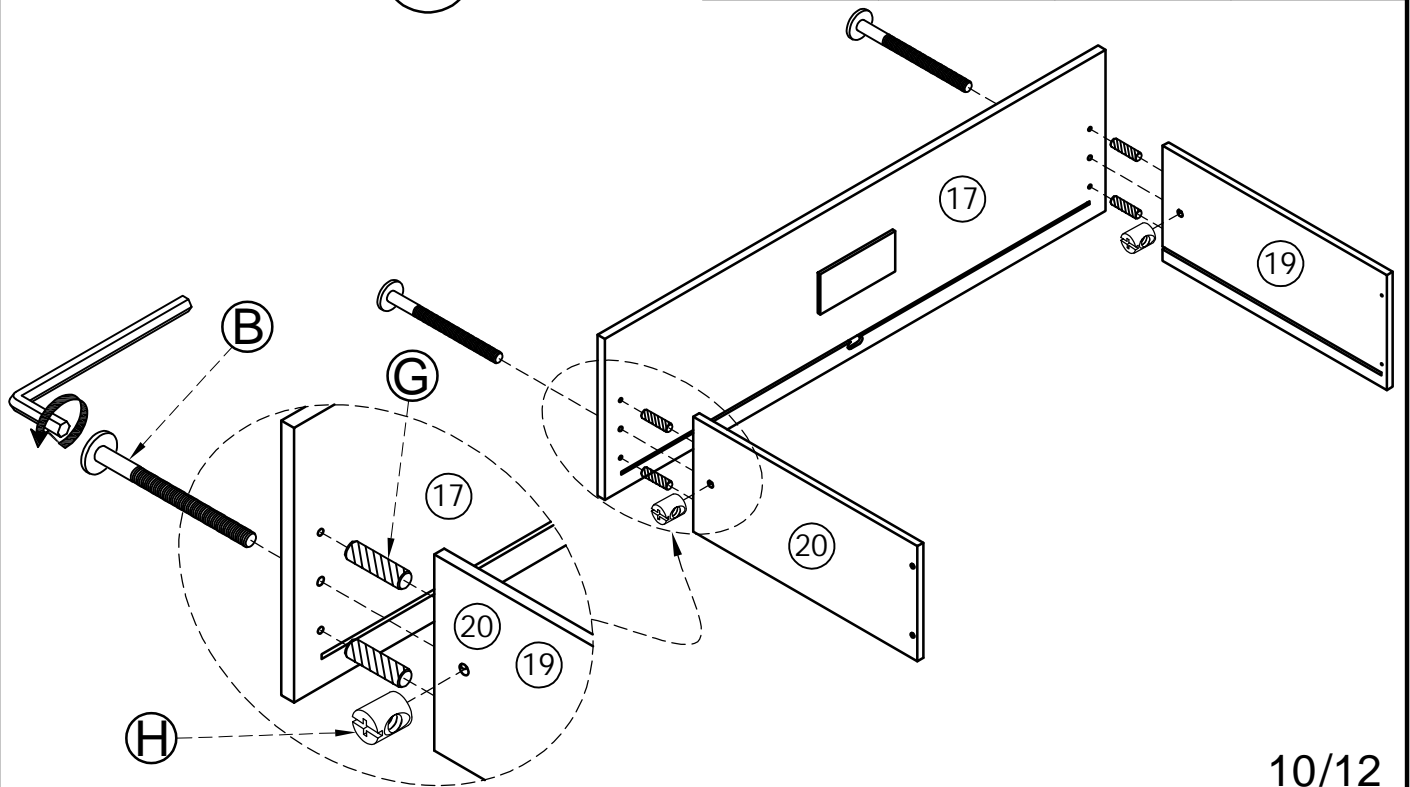


STEP 6-1:

Étape 6-1:

x2

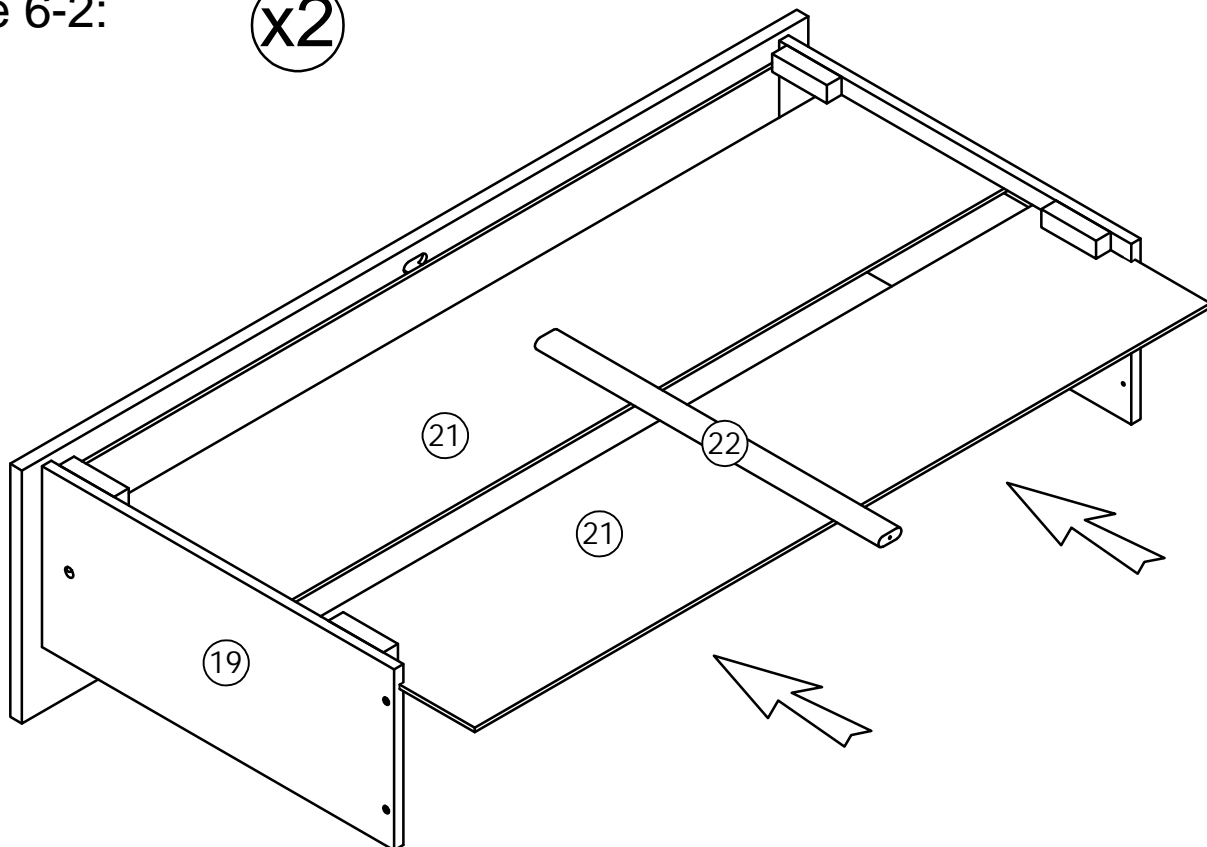
	Ø6x25 mm	Ø6x60mm	Ø6x13mm
Nx1	Gx8	Bx4	Hx4



STEP 6-2:

Étape 6-2:

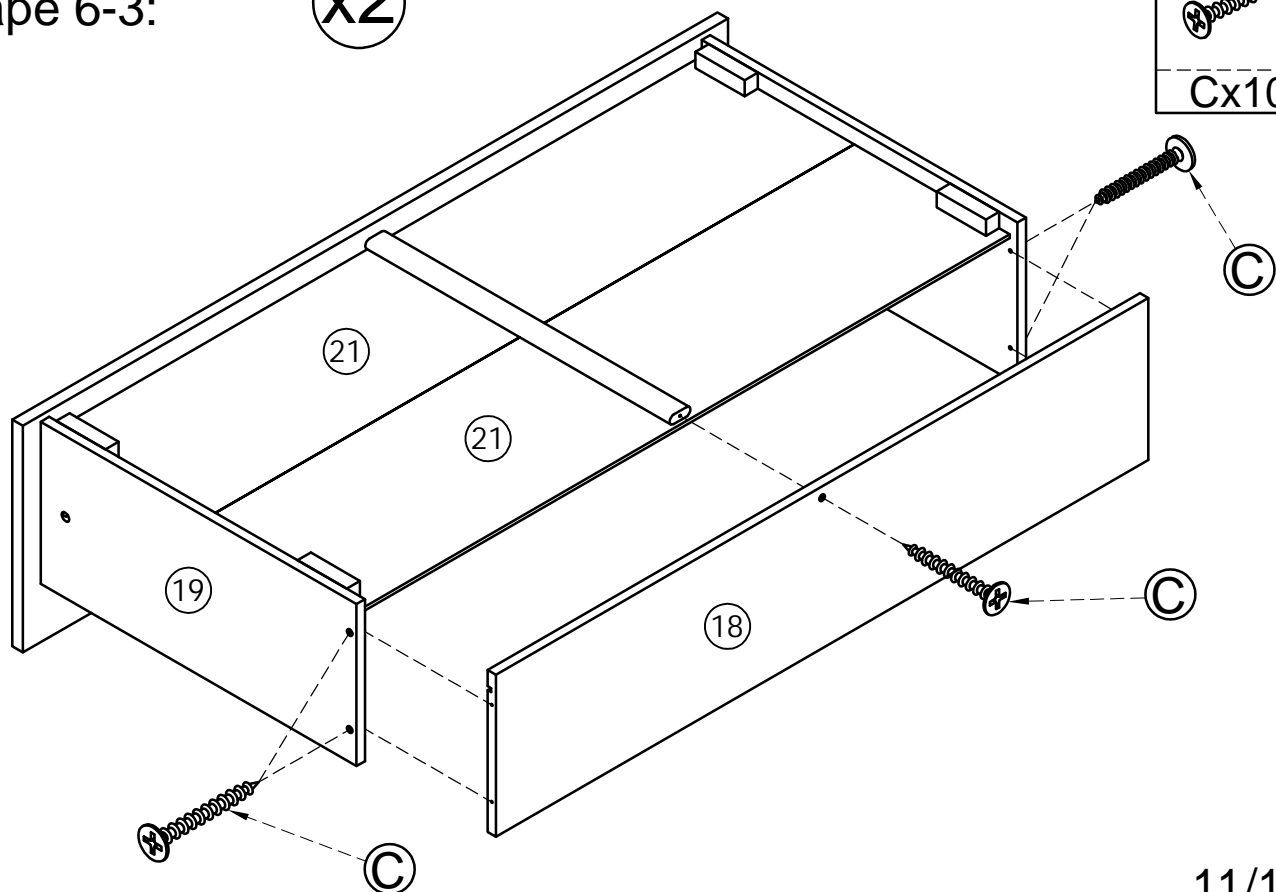
x2



STEP 6-3:

Étape 6-3:

x2



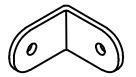
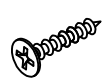
STEP 6-4:

Étape 6-4:

x2

M4x15mm

M3x12mm

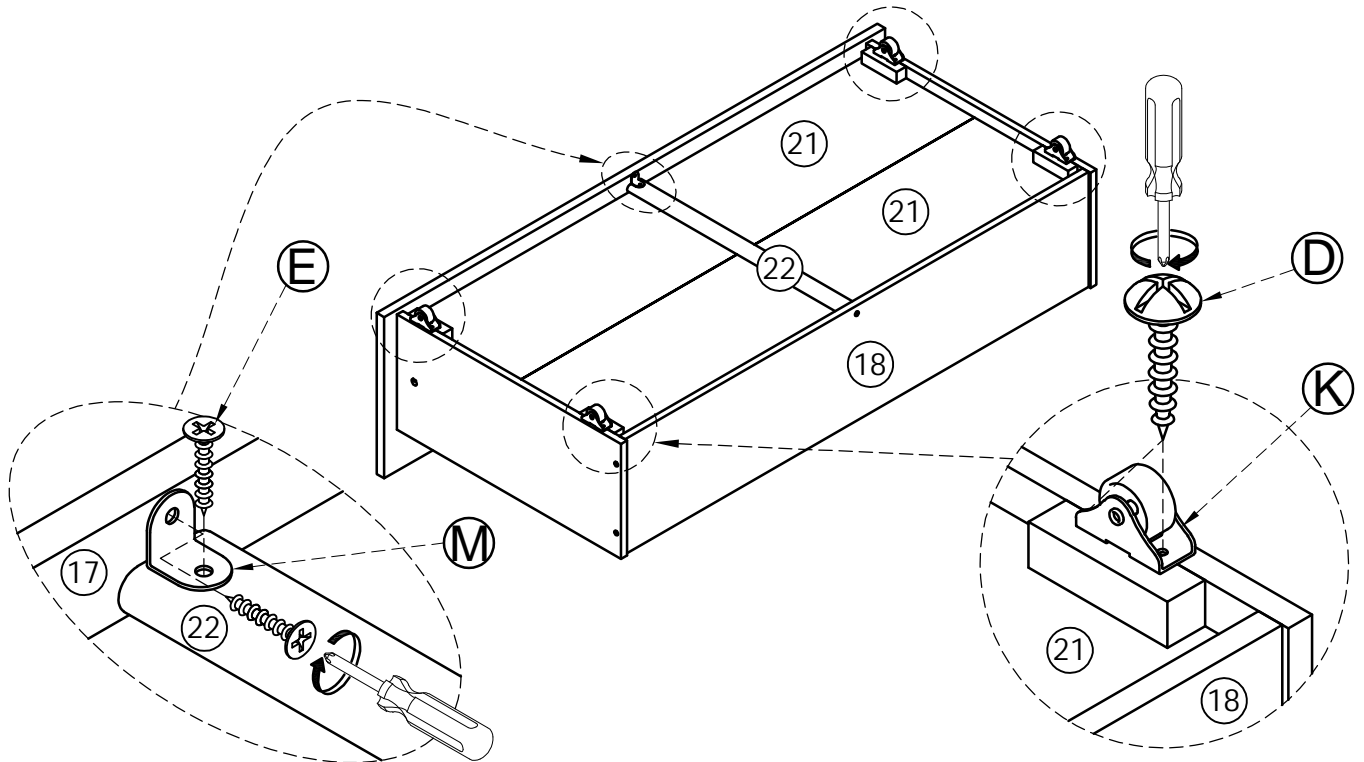


Dx16

Ex4

Kx8

Mx2



STEP 7:

Étape 7:

