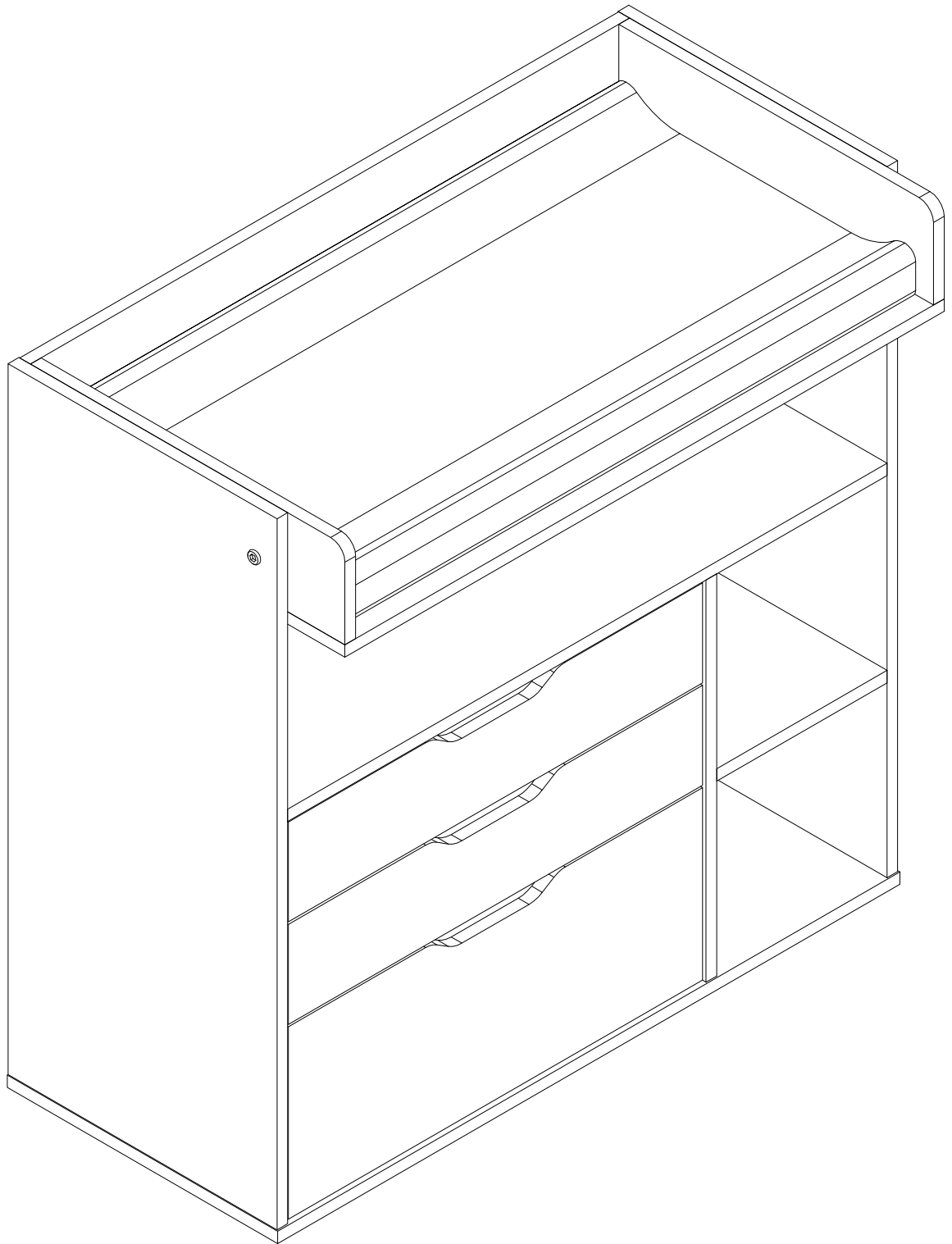
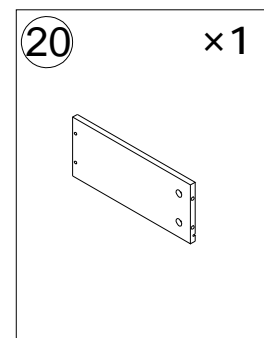
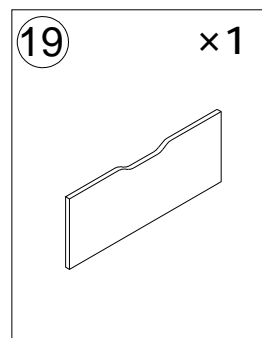
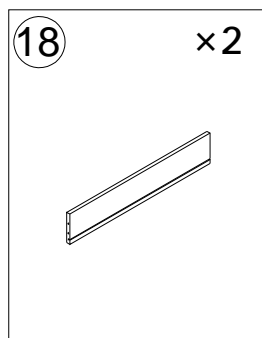
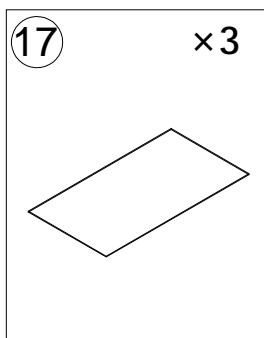
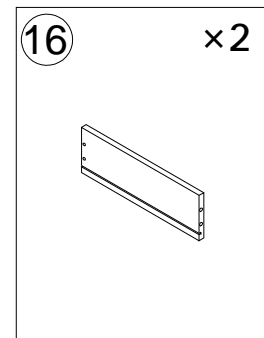
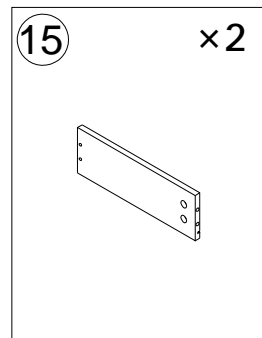
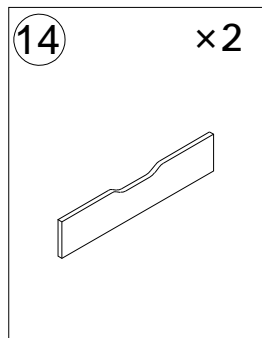
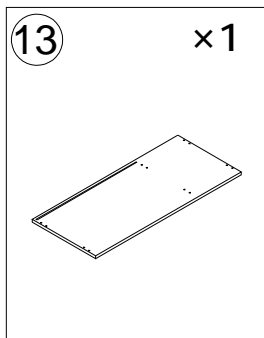
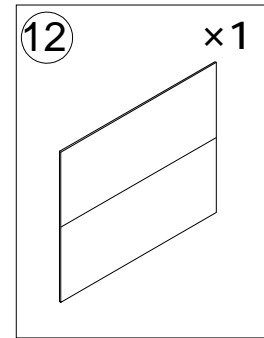
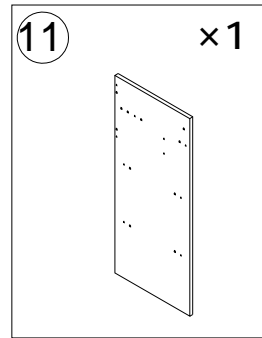
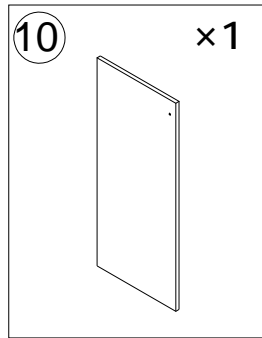
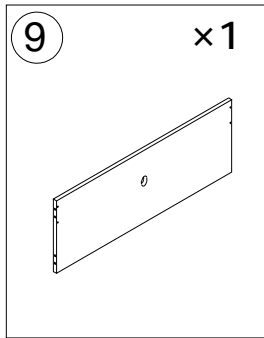
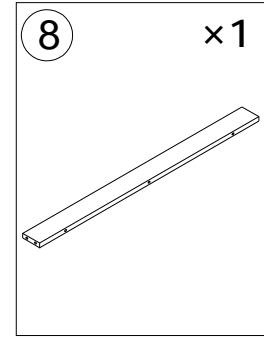
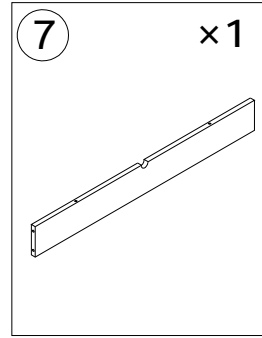
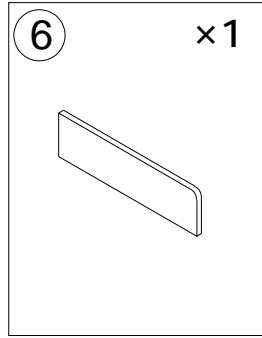
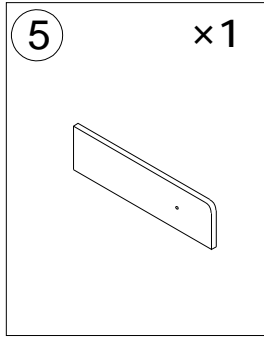
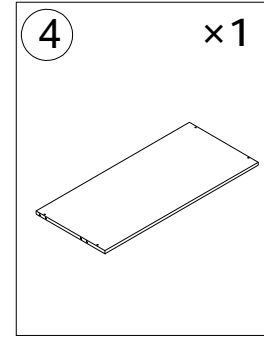
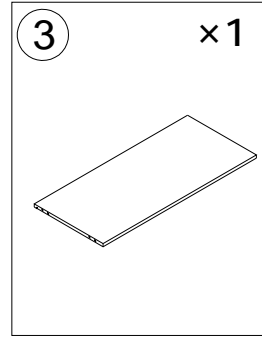
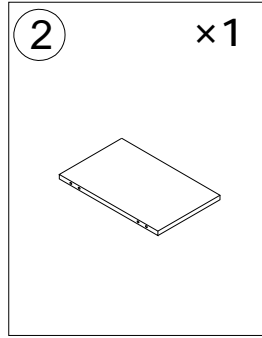
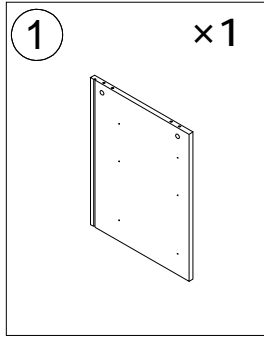


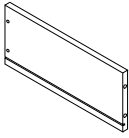
Installation & Assembly





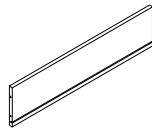
21

×1



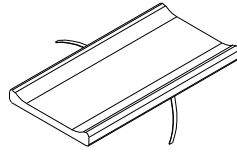
22

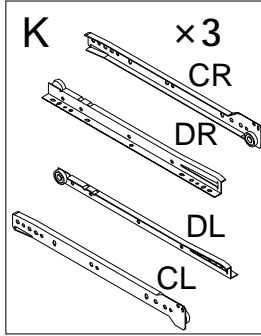
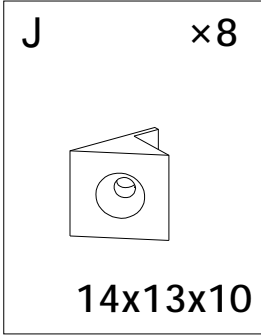
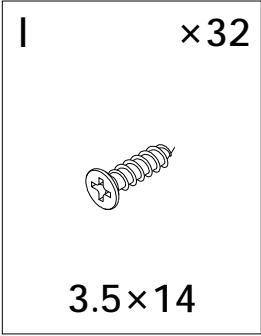
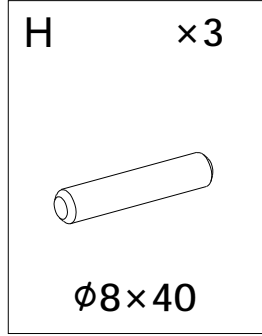
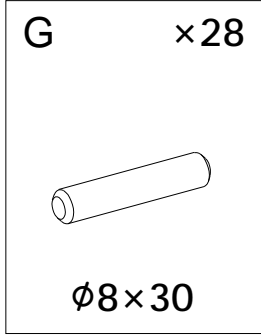
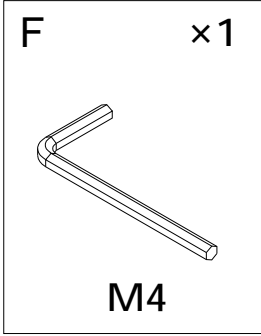
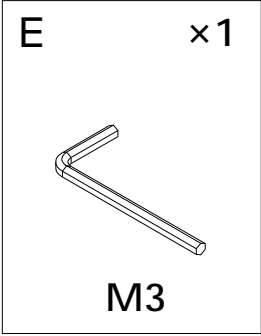
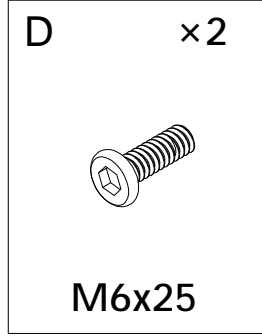
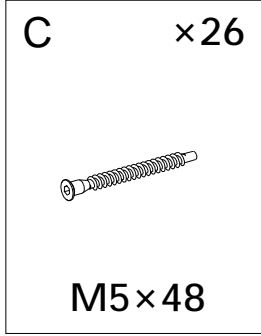
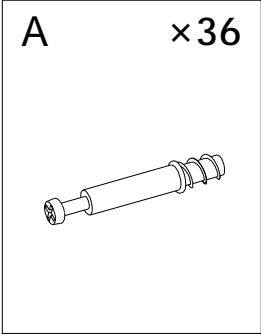
×1

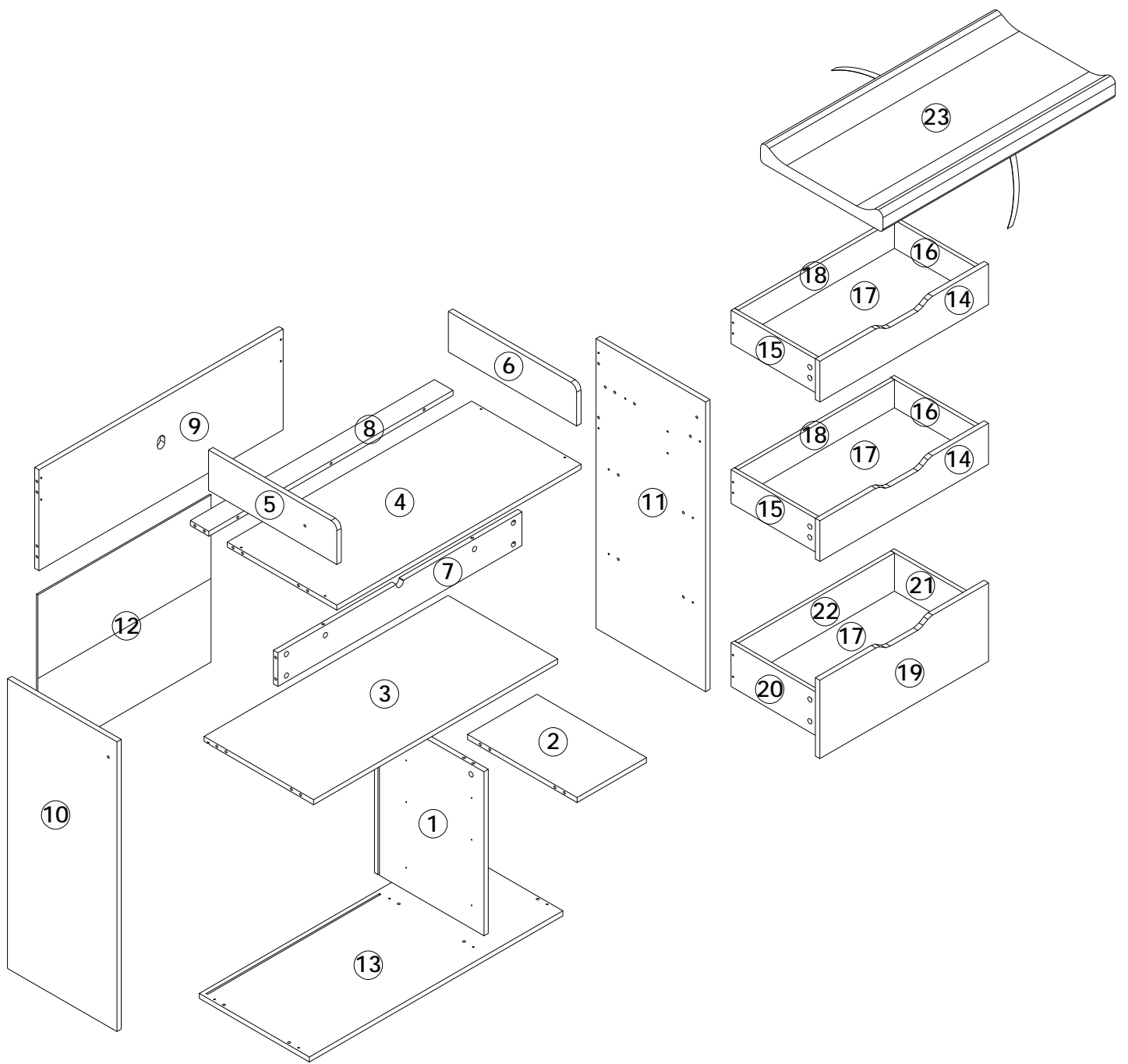


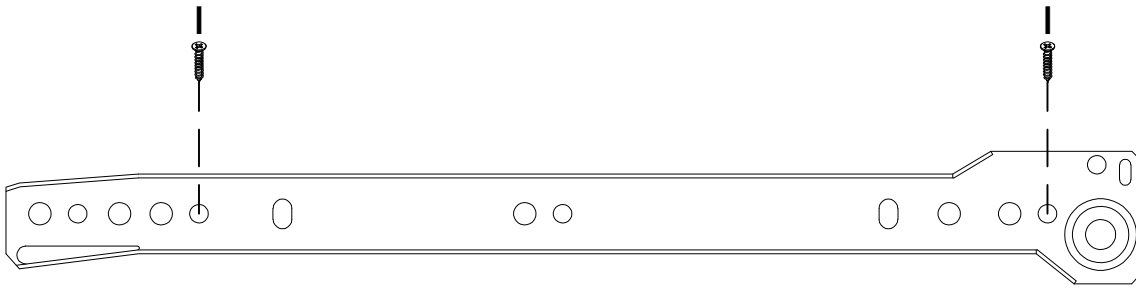
23

×1

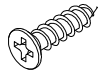






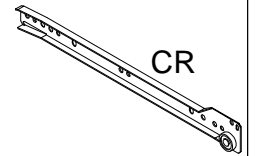


I ×6

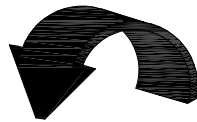
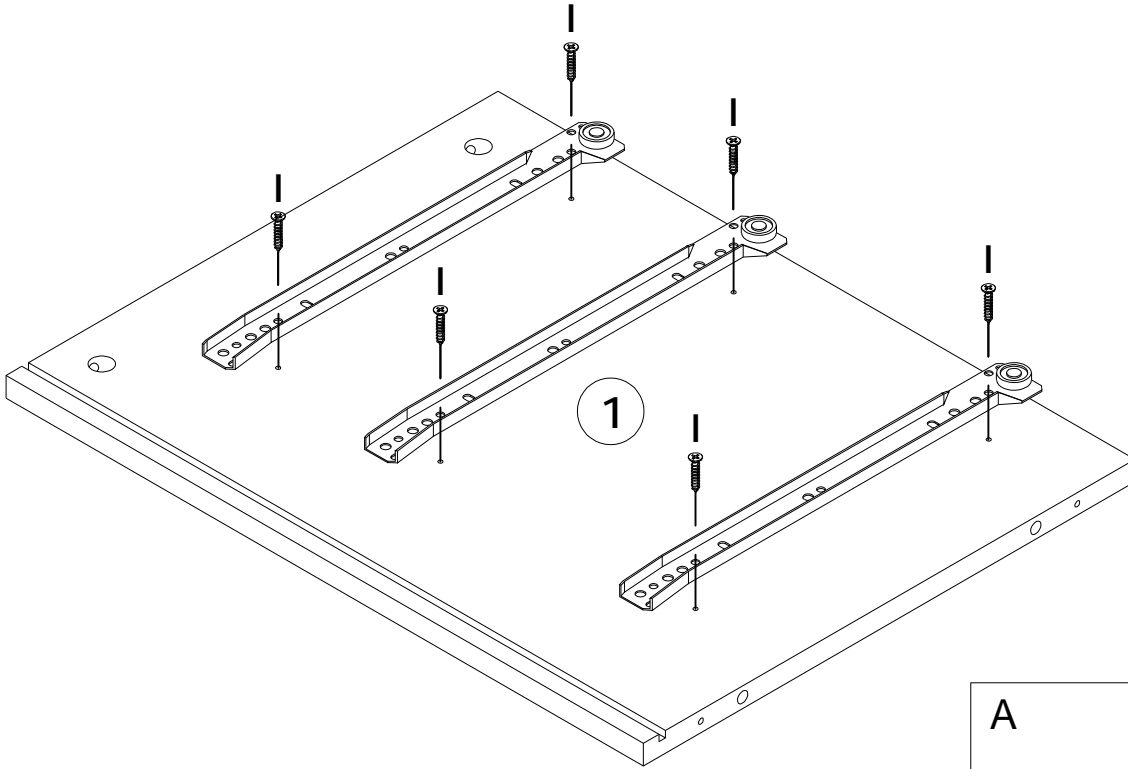


3.5×14

K ×3

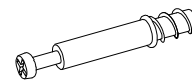


CR

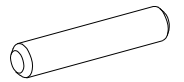


180°

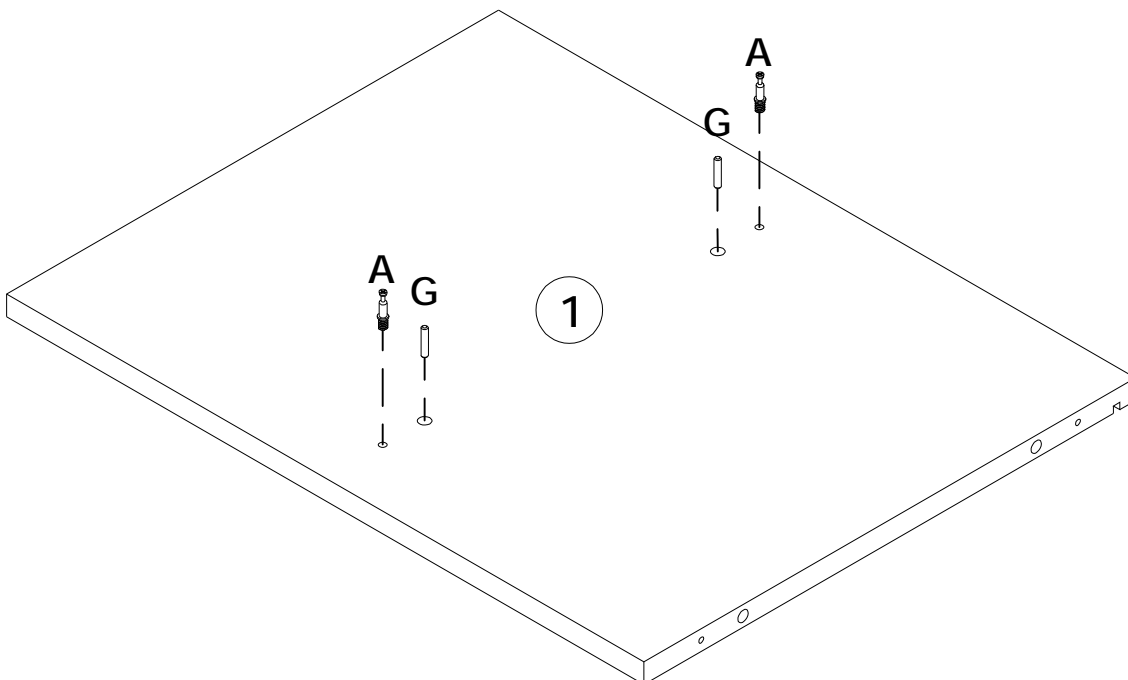
A ×2



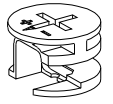
G ×2



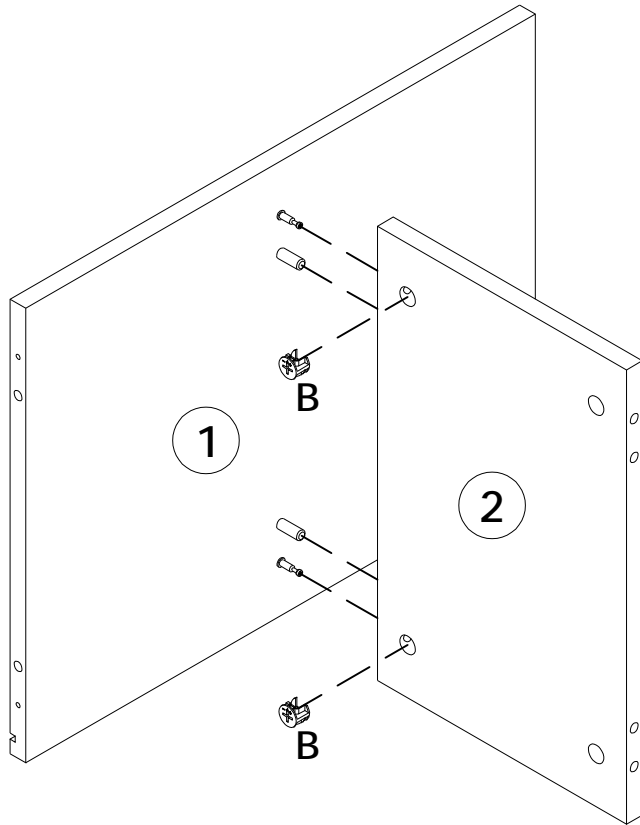
∅8×30



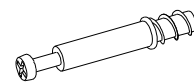
B ×2



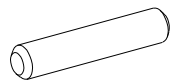
Ø15×9.5



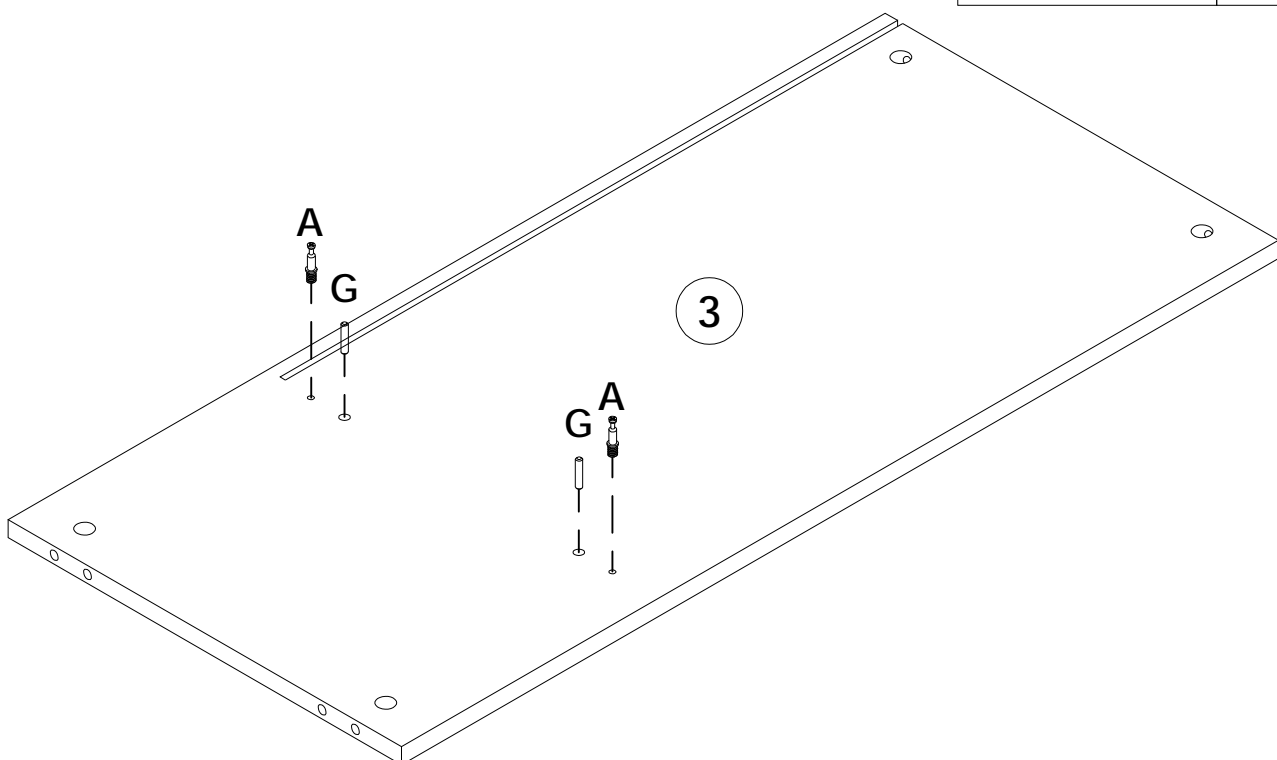
A ×2



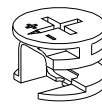
G ×2



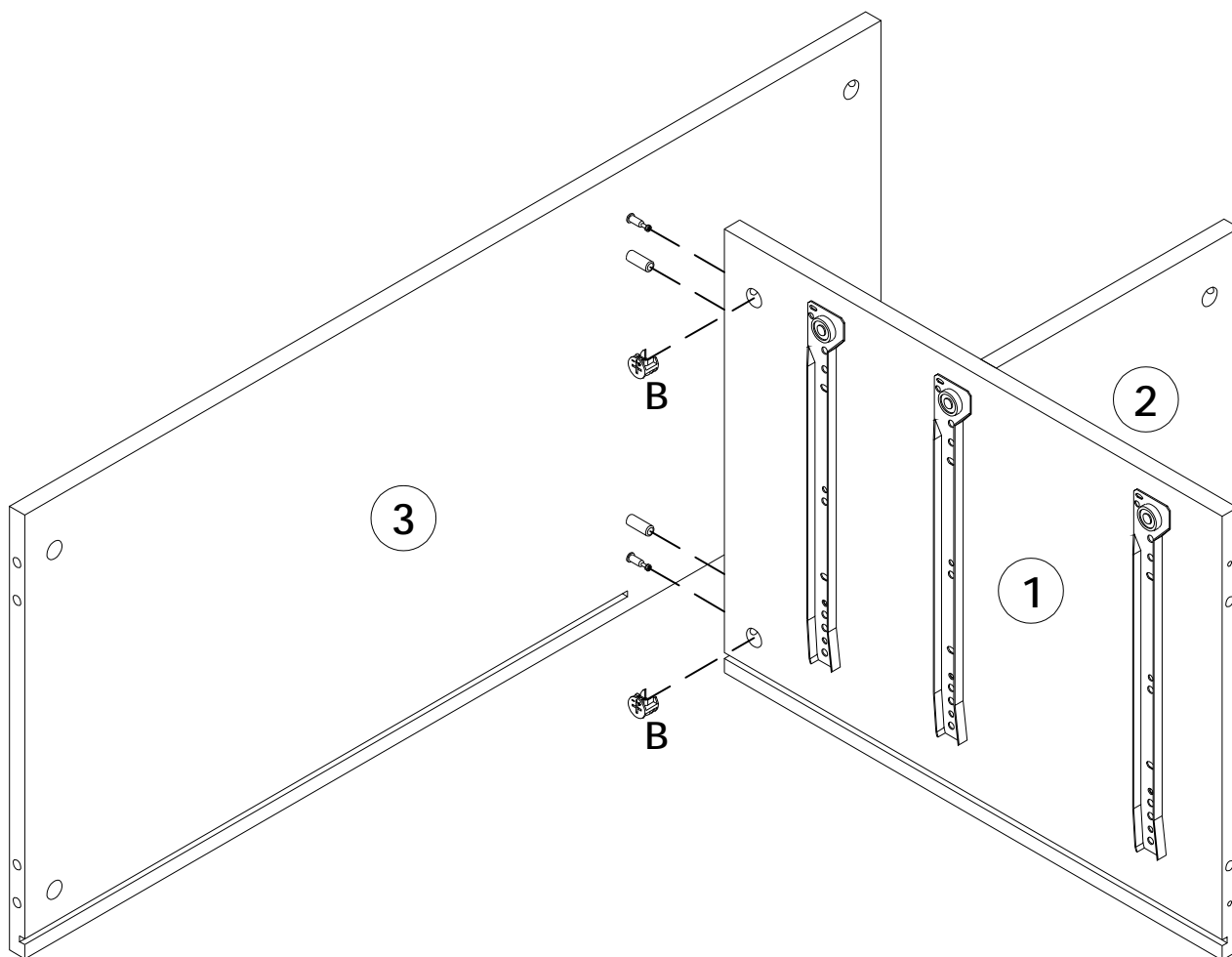
Ø8×30


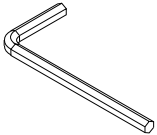


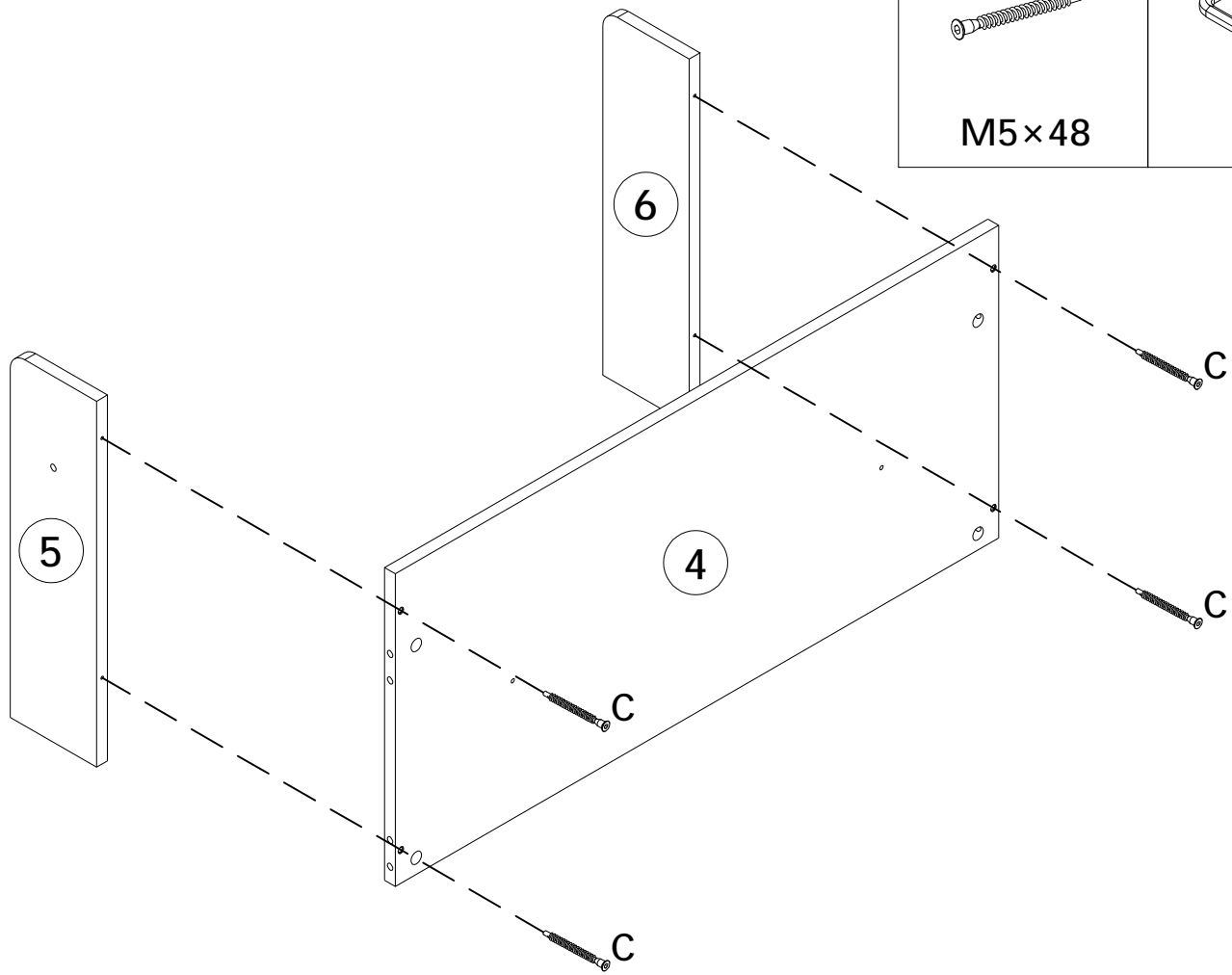
B ×2

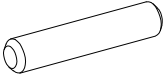


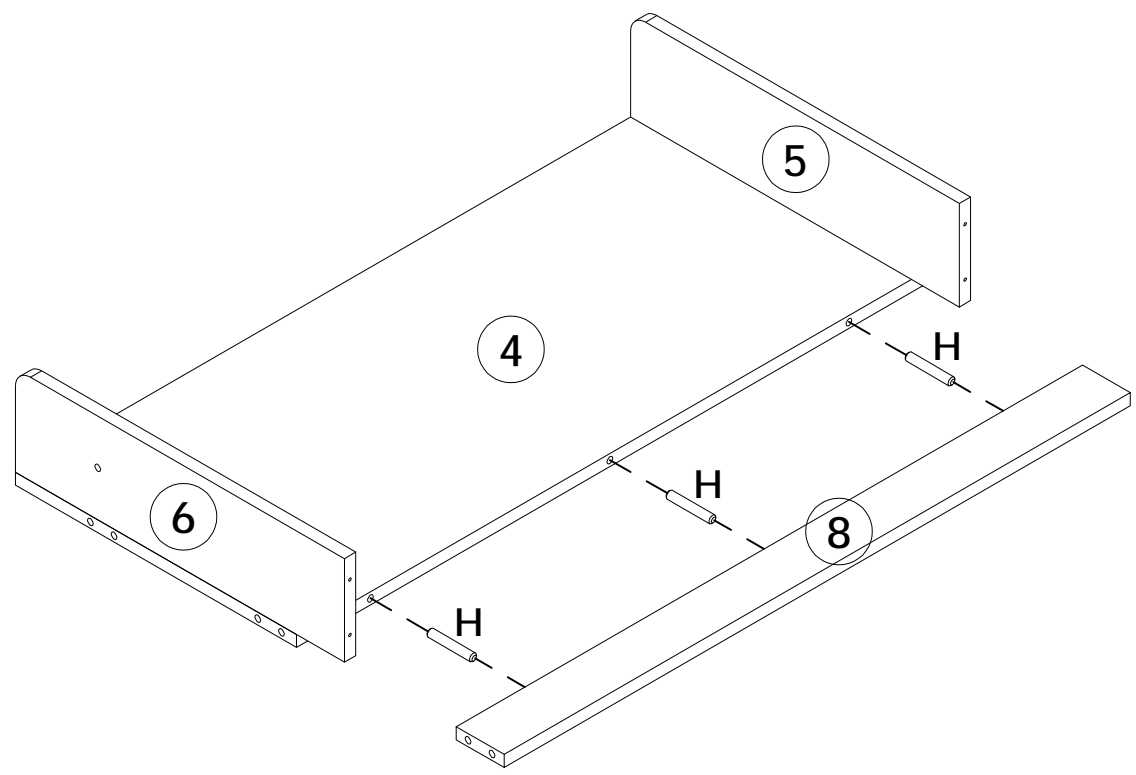
Ø15×9.5


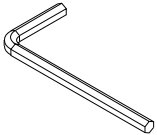


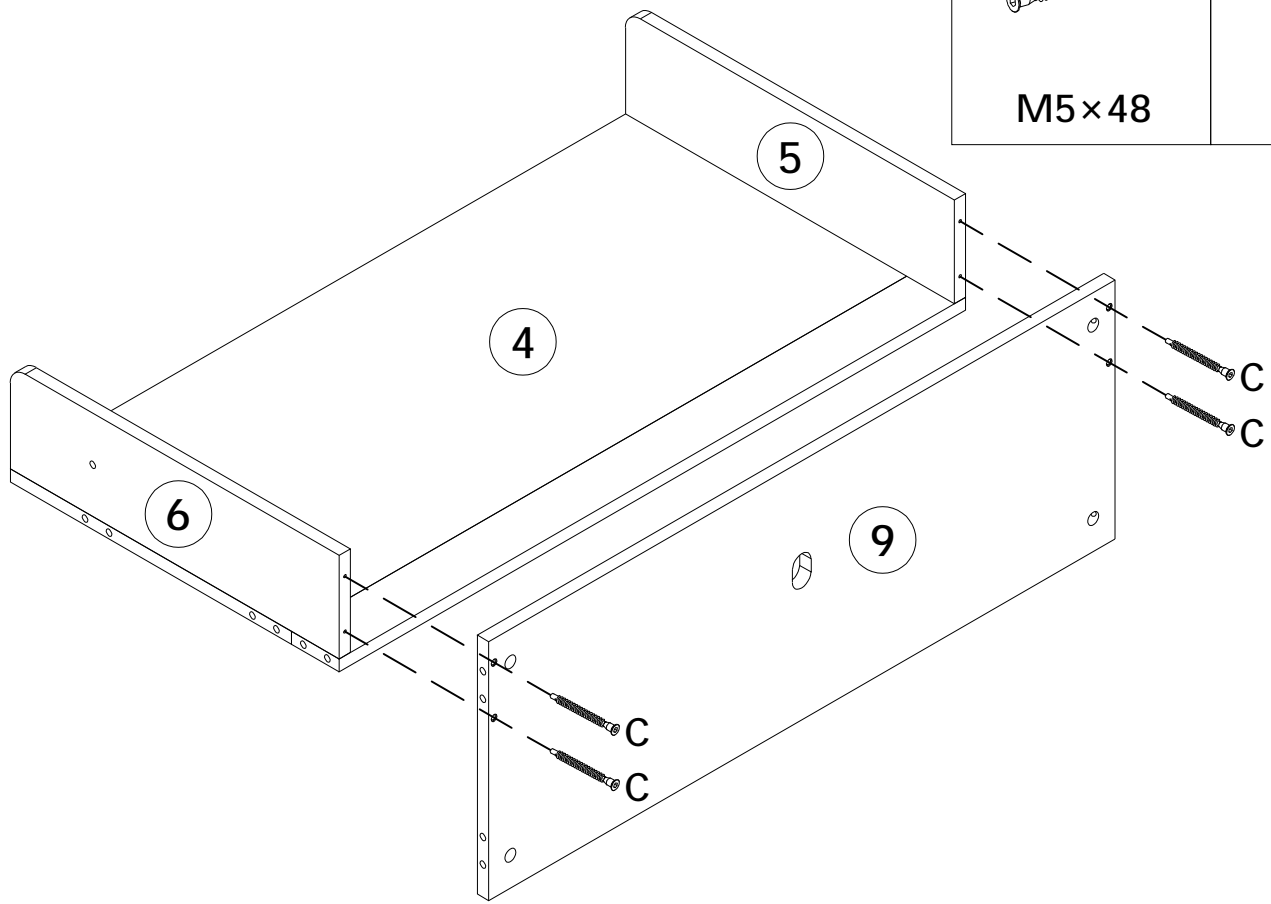
C	×4	E	×1
			
M5×48		M3	

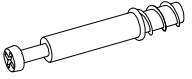


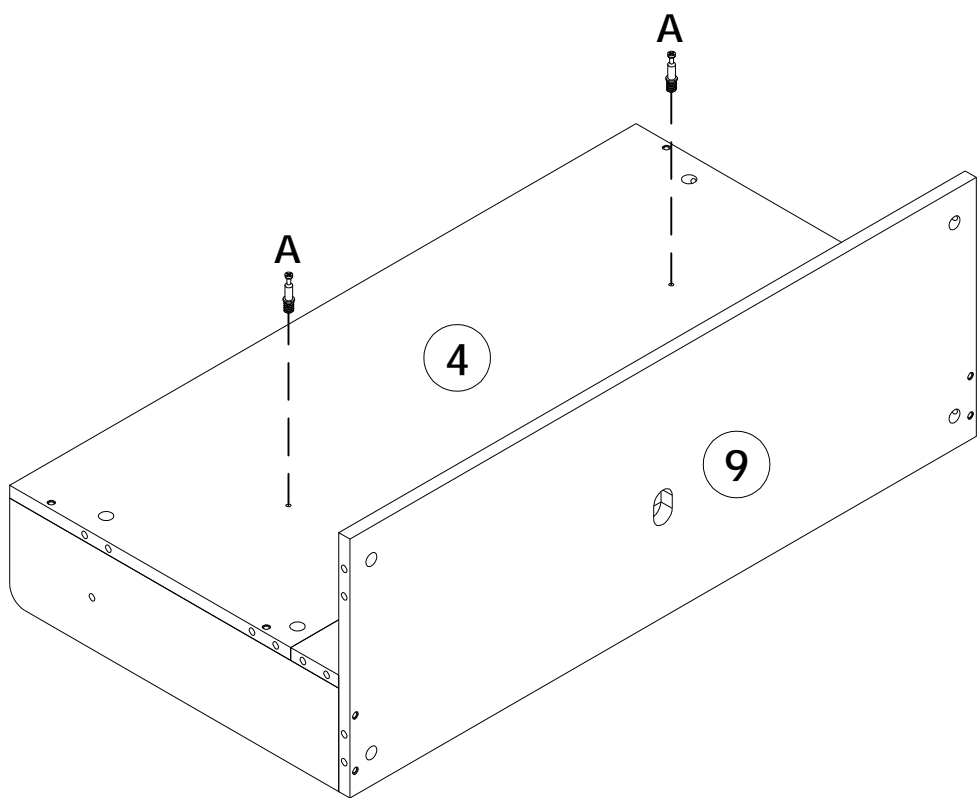
H	×3
	
∅8×40	



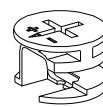
C	×4	E	×1
			
M5×48		M3	



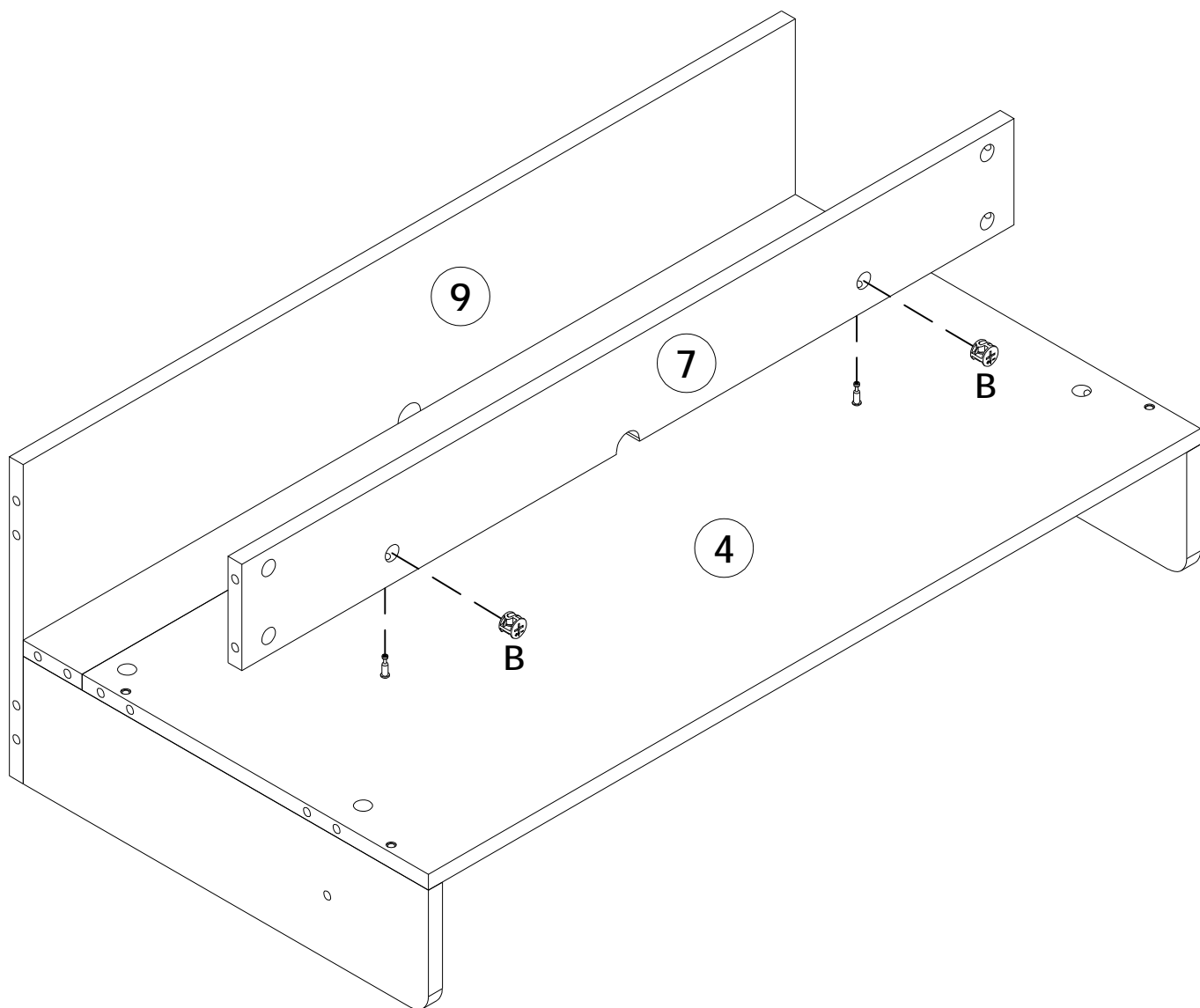
A	×2
	

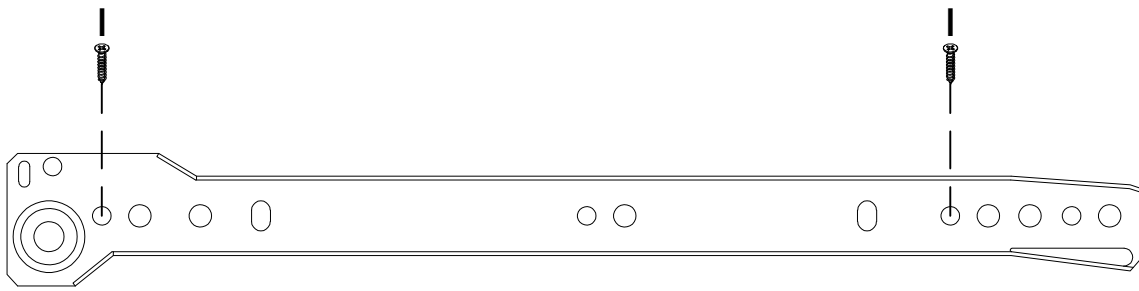


B ×2

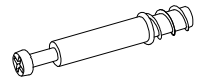


Ø15×9.5

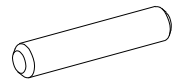




A ×8

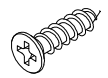


G ×8



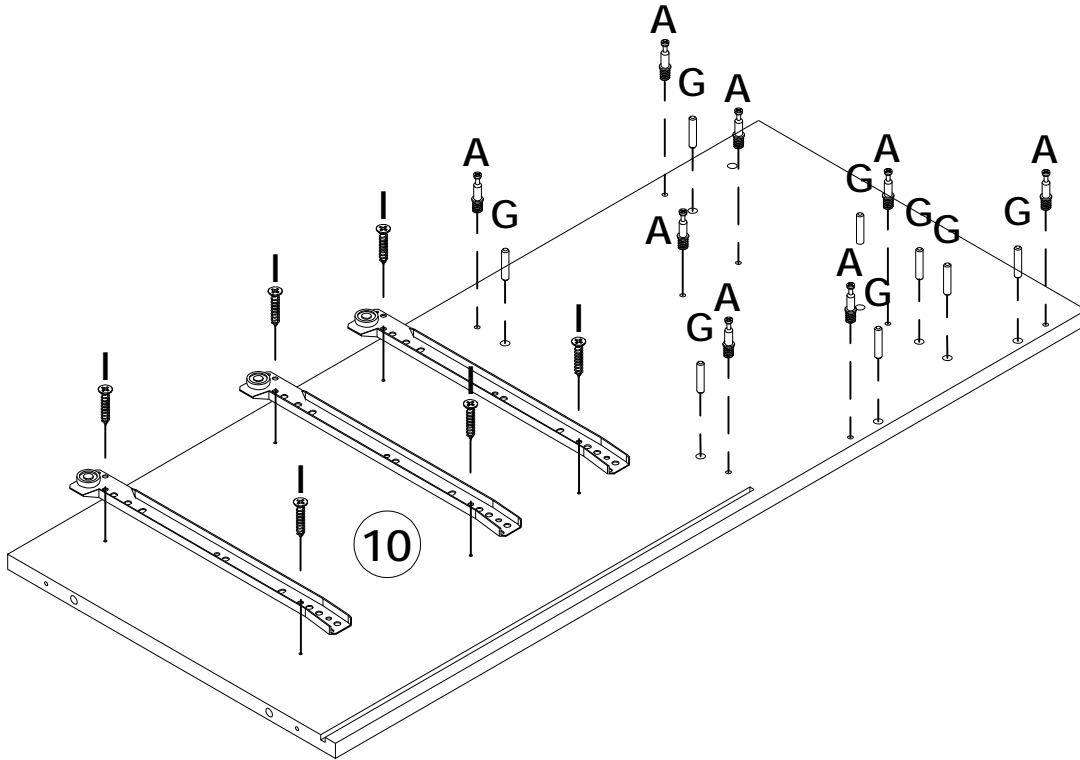
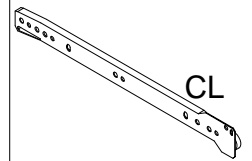
∅8×30

I ×6

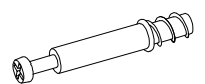


3.5×14

K ×3



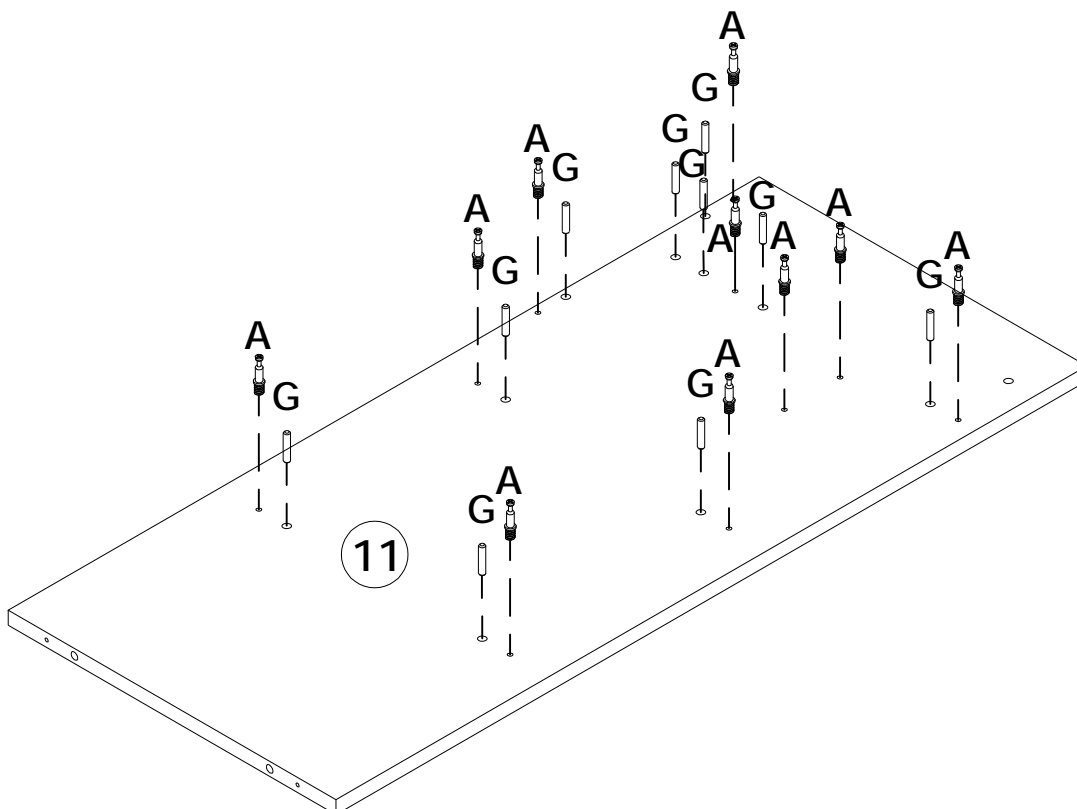
A ×10

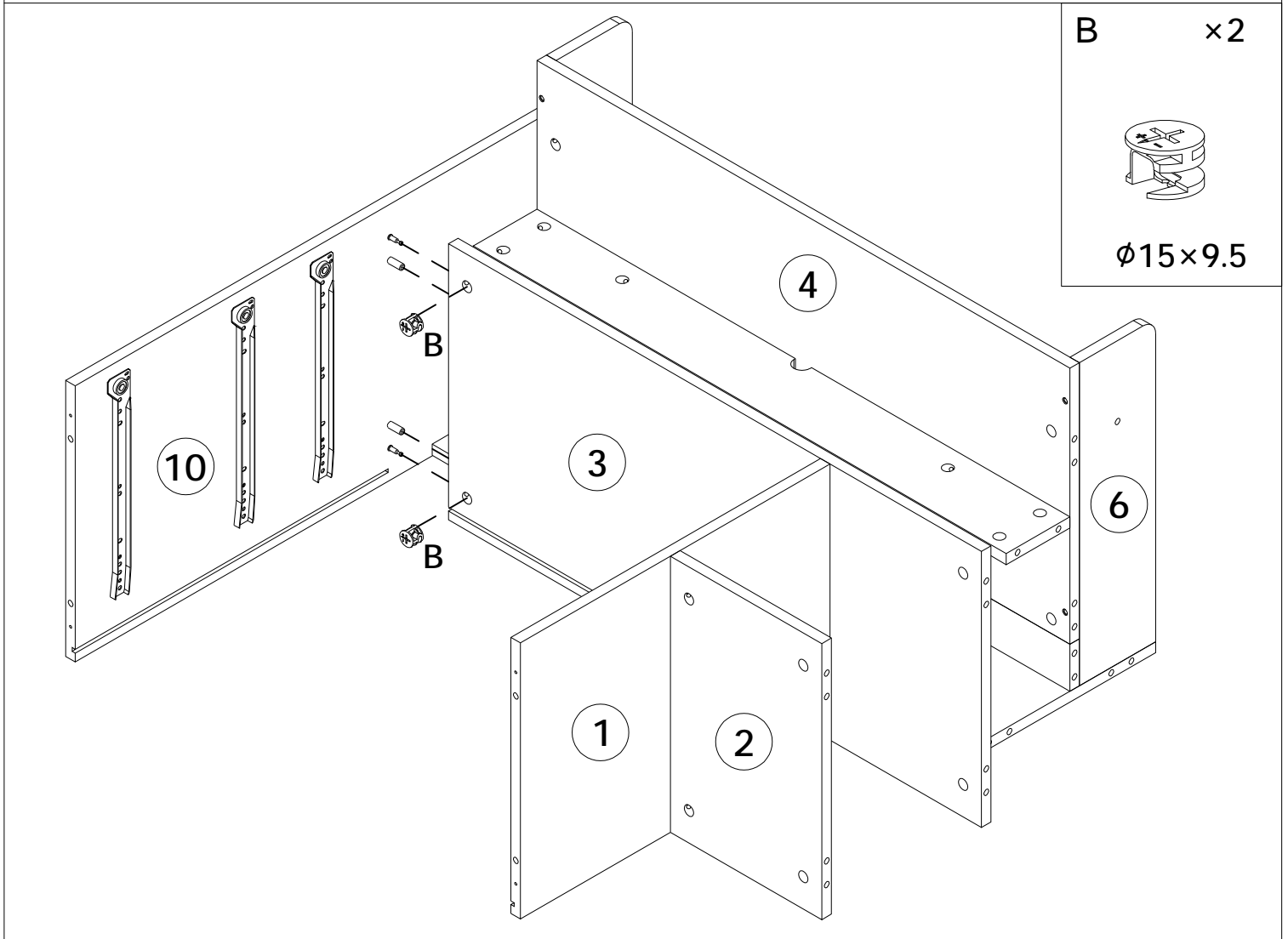
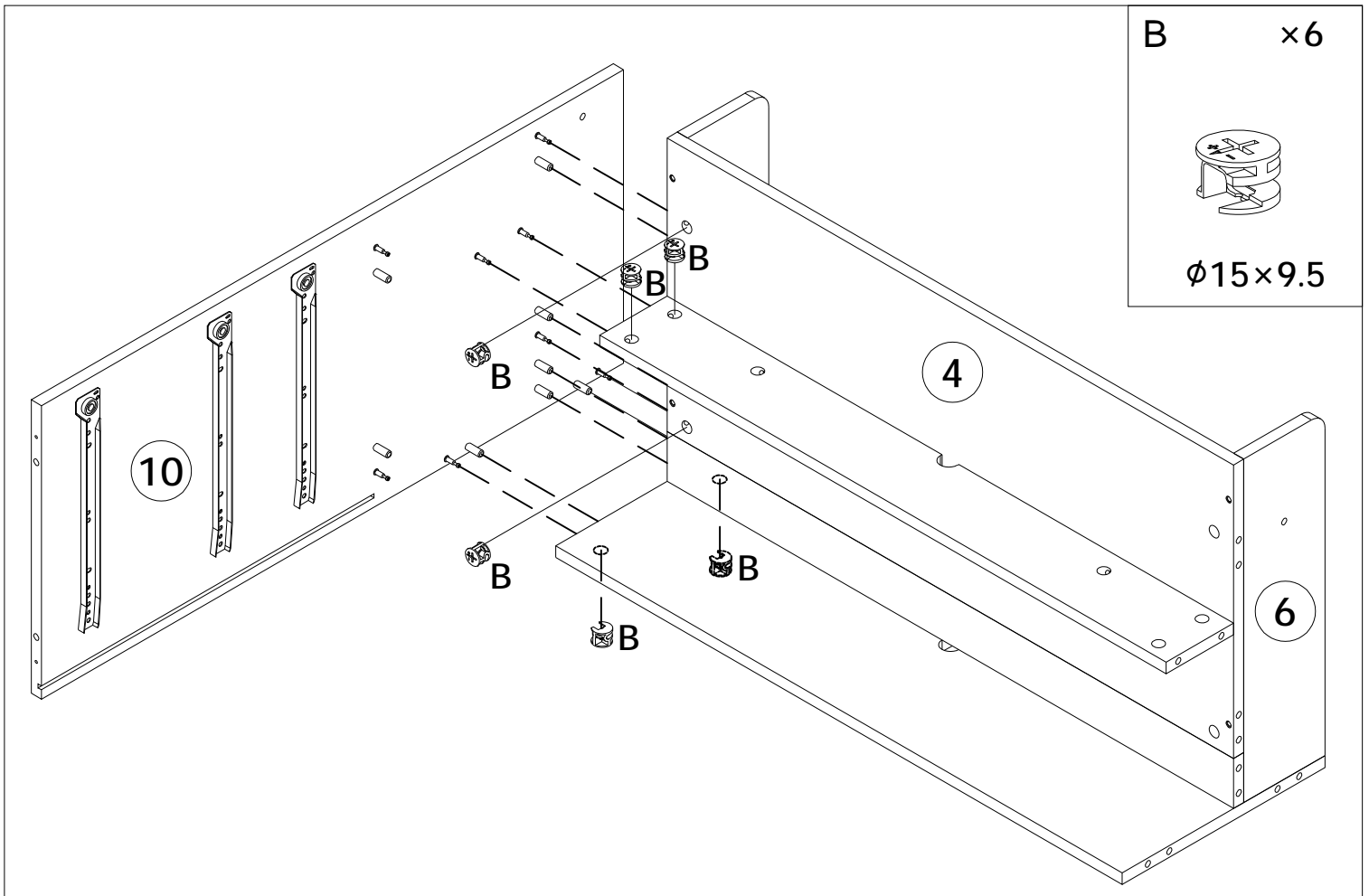


G ×10

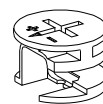


∅8×30

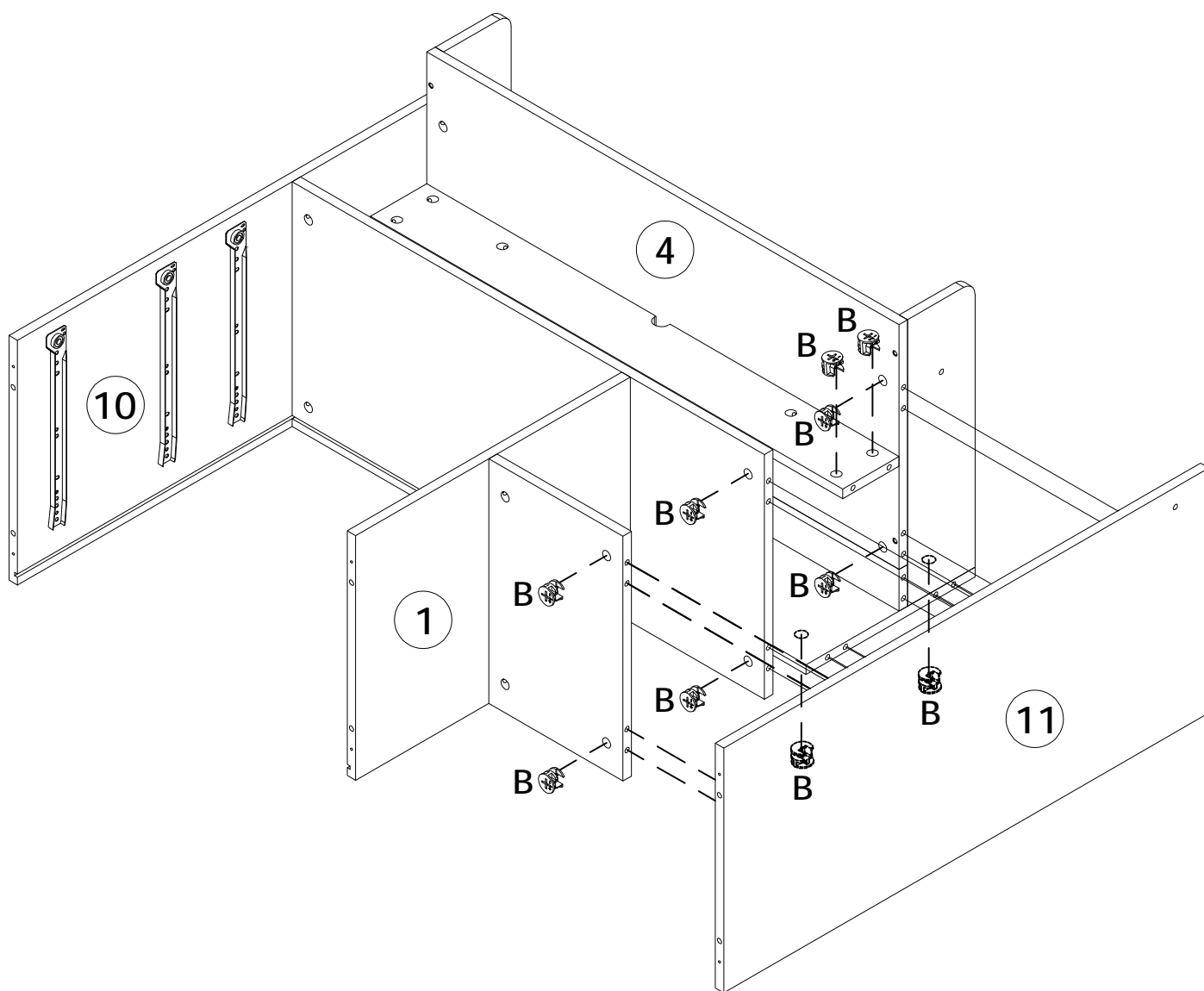




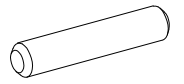
B ×10



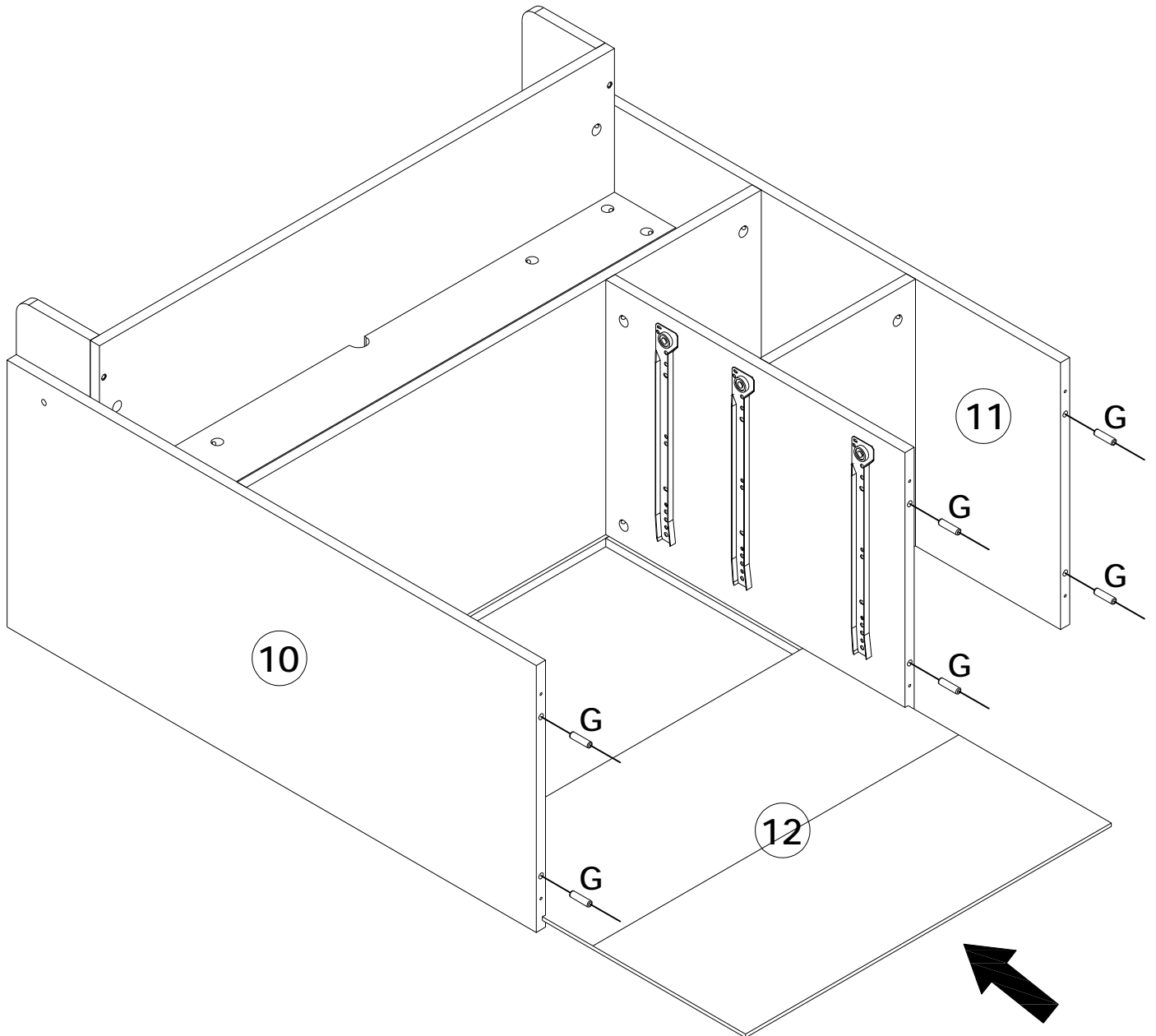
Ø15×9.5


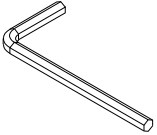


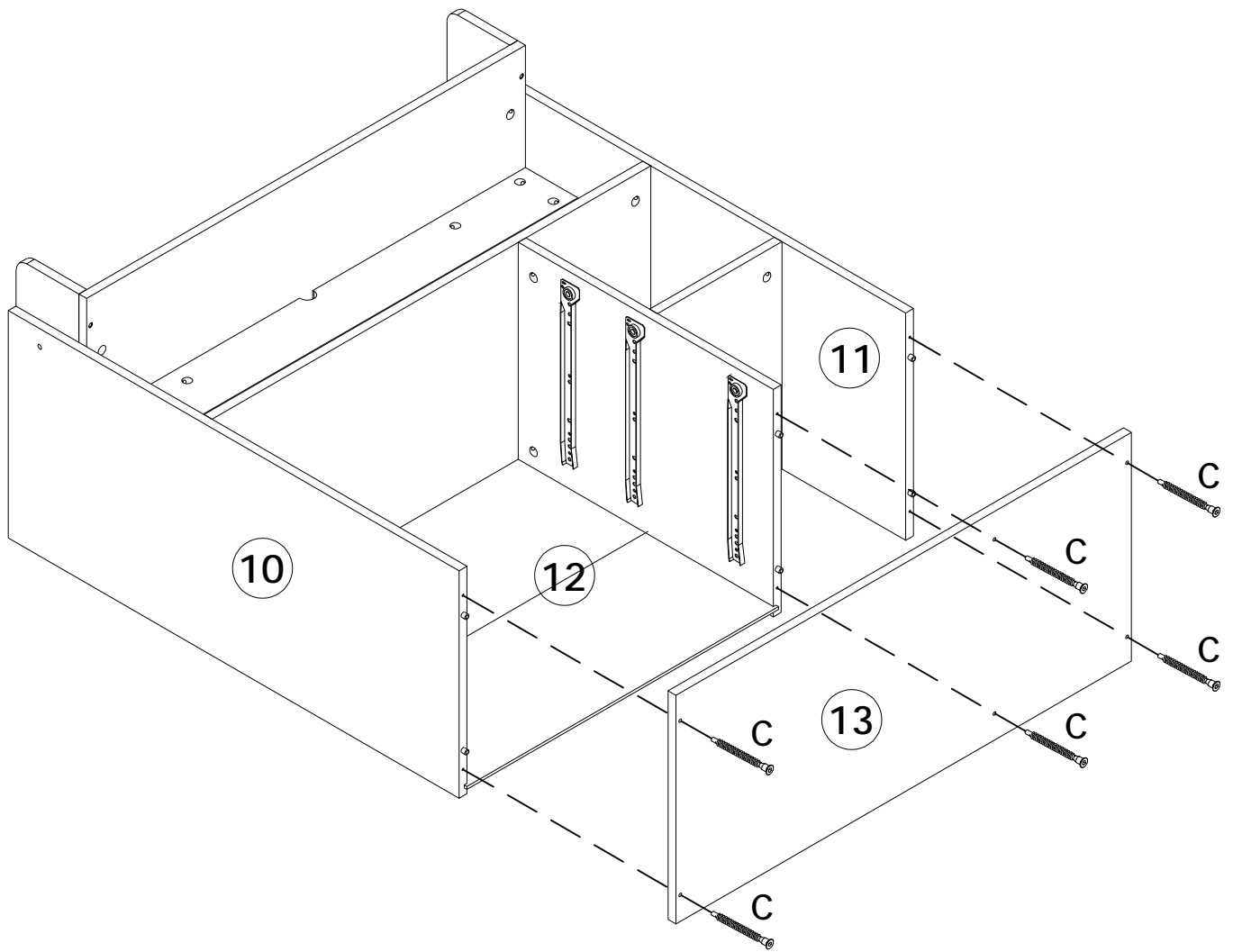
G ×6



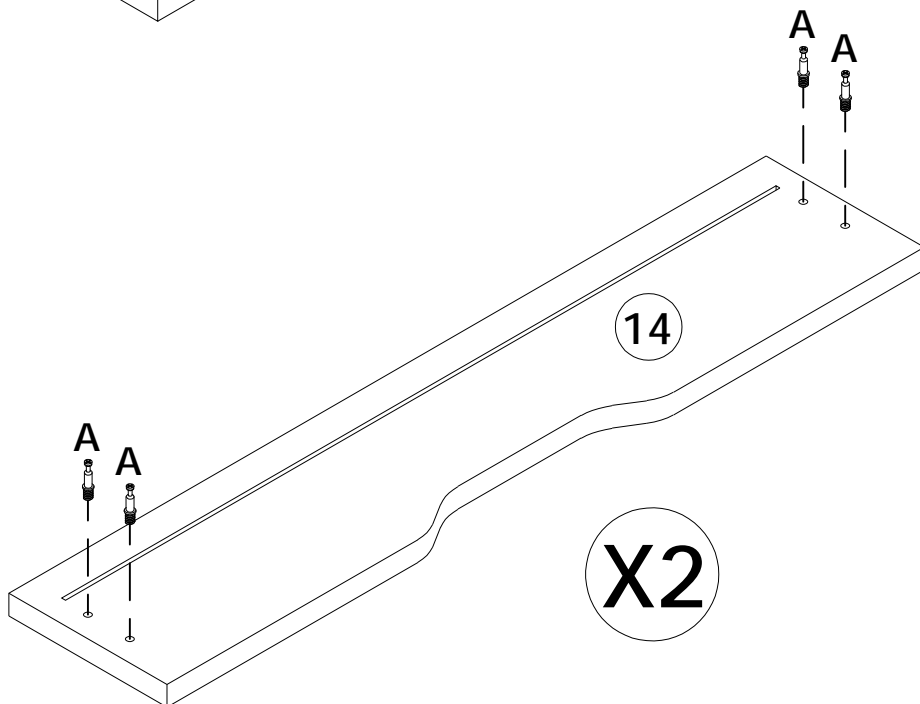
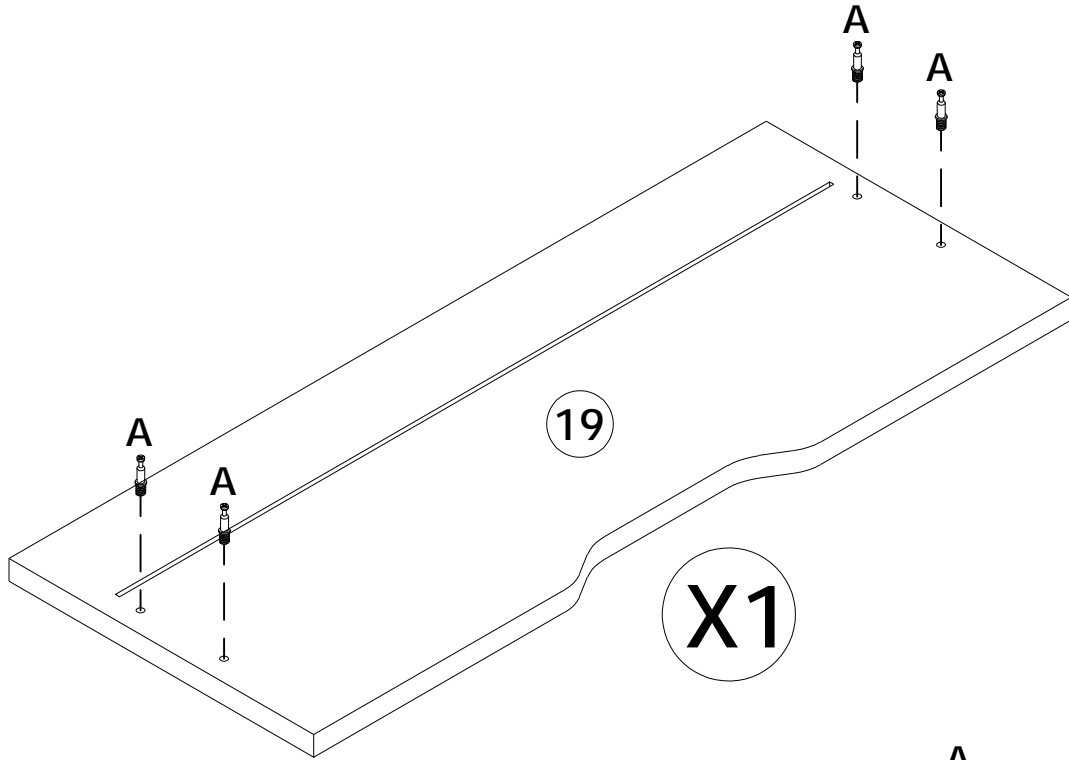
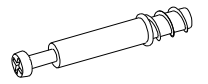
∅8×30



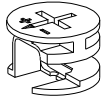
C	×6	E	×1
			
M5×48		M3	



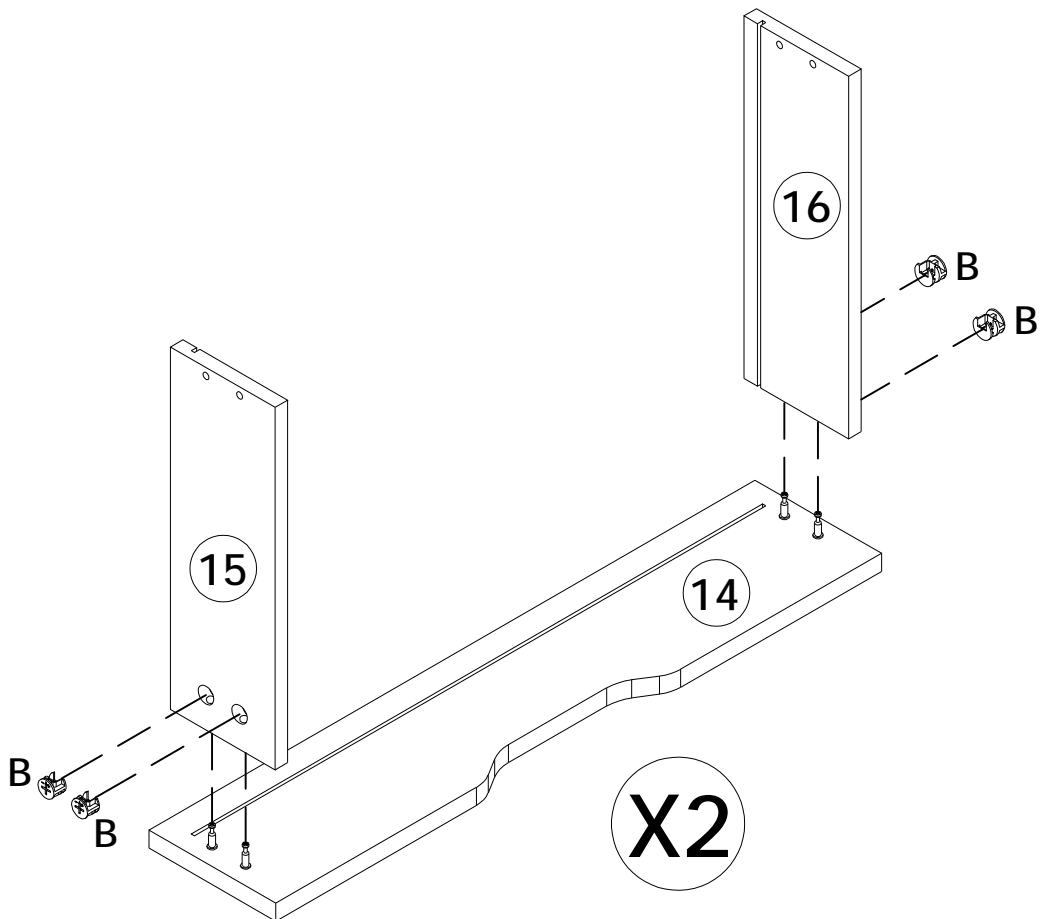
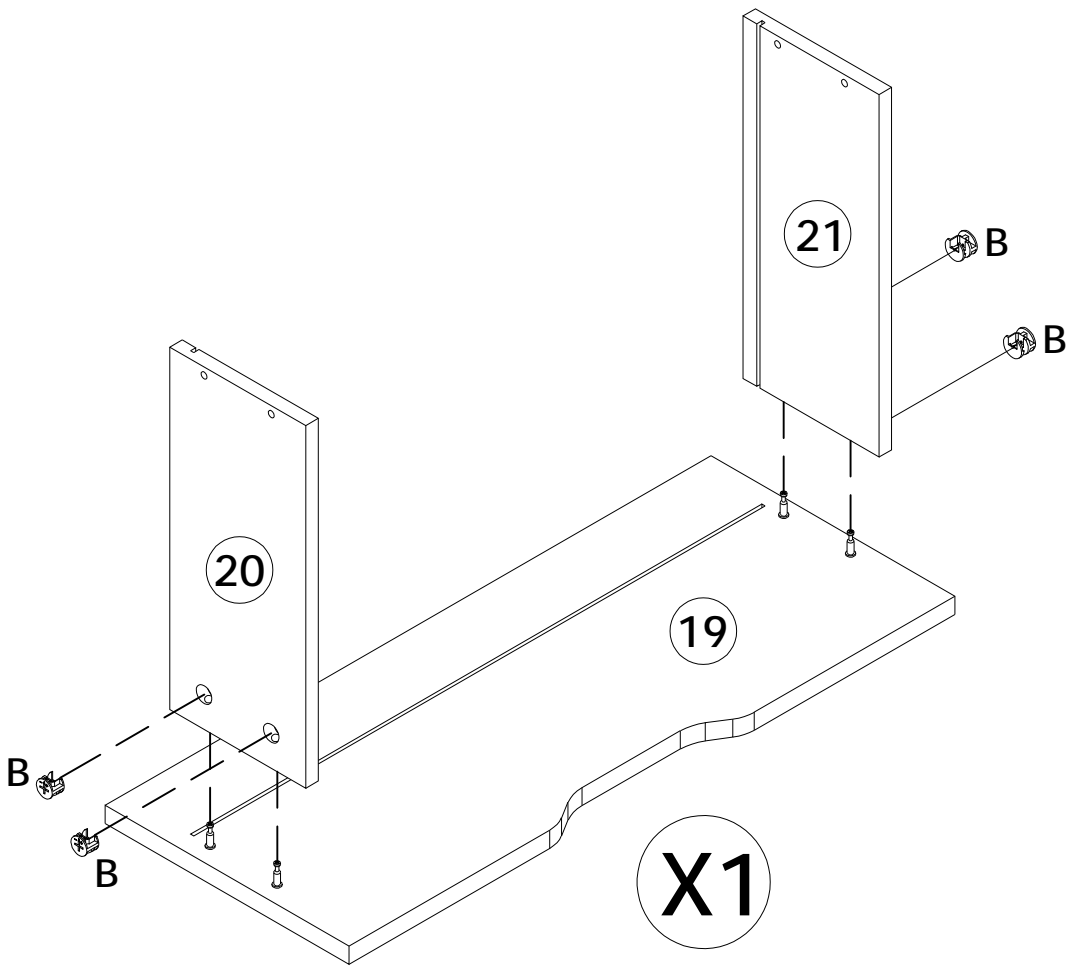
A ×12

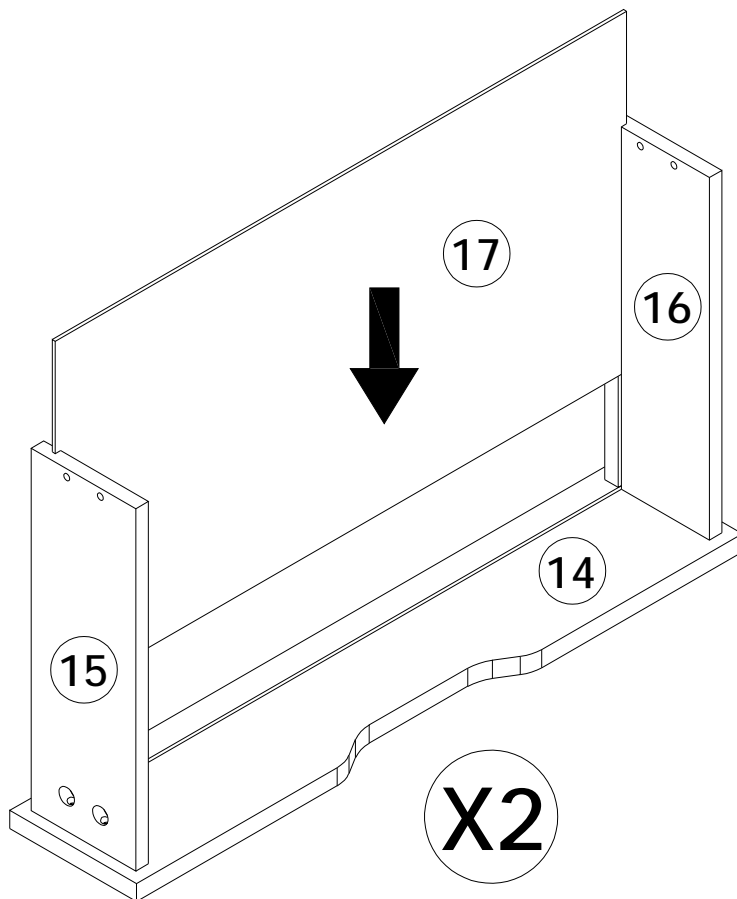
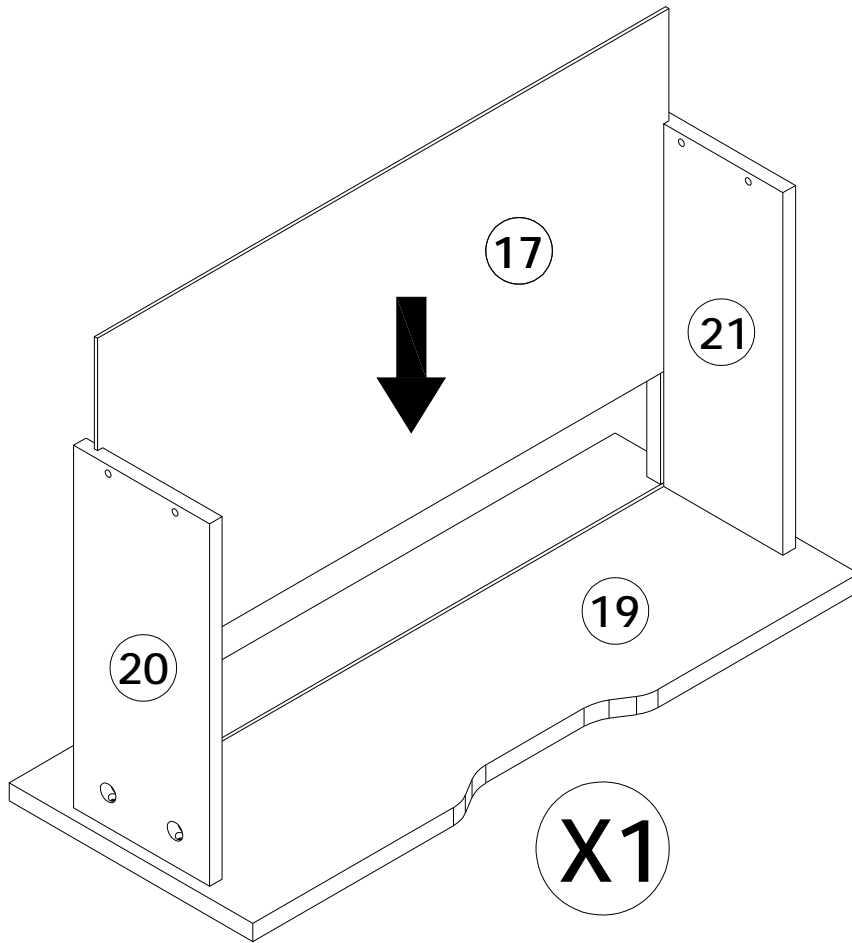


B ×12

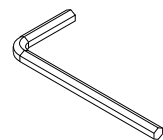


Ø15×9.5





E x1

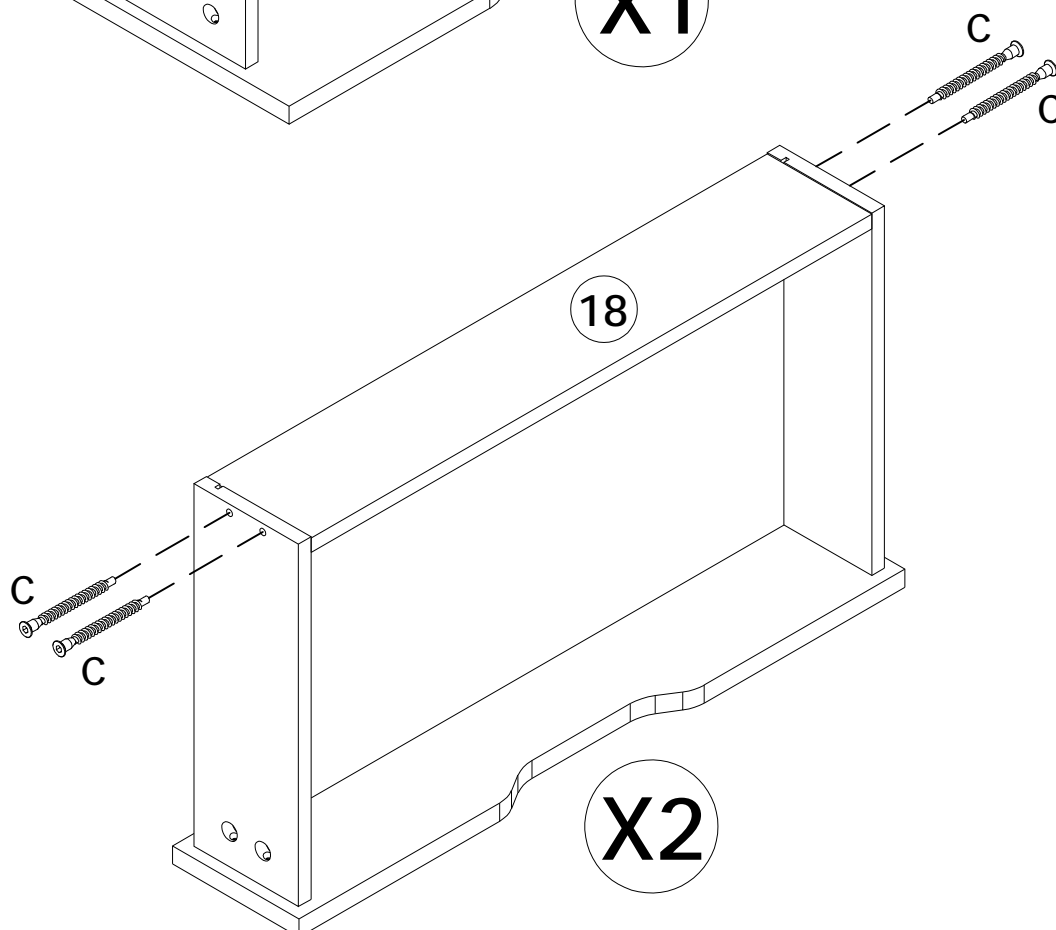
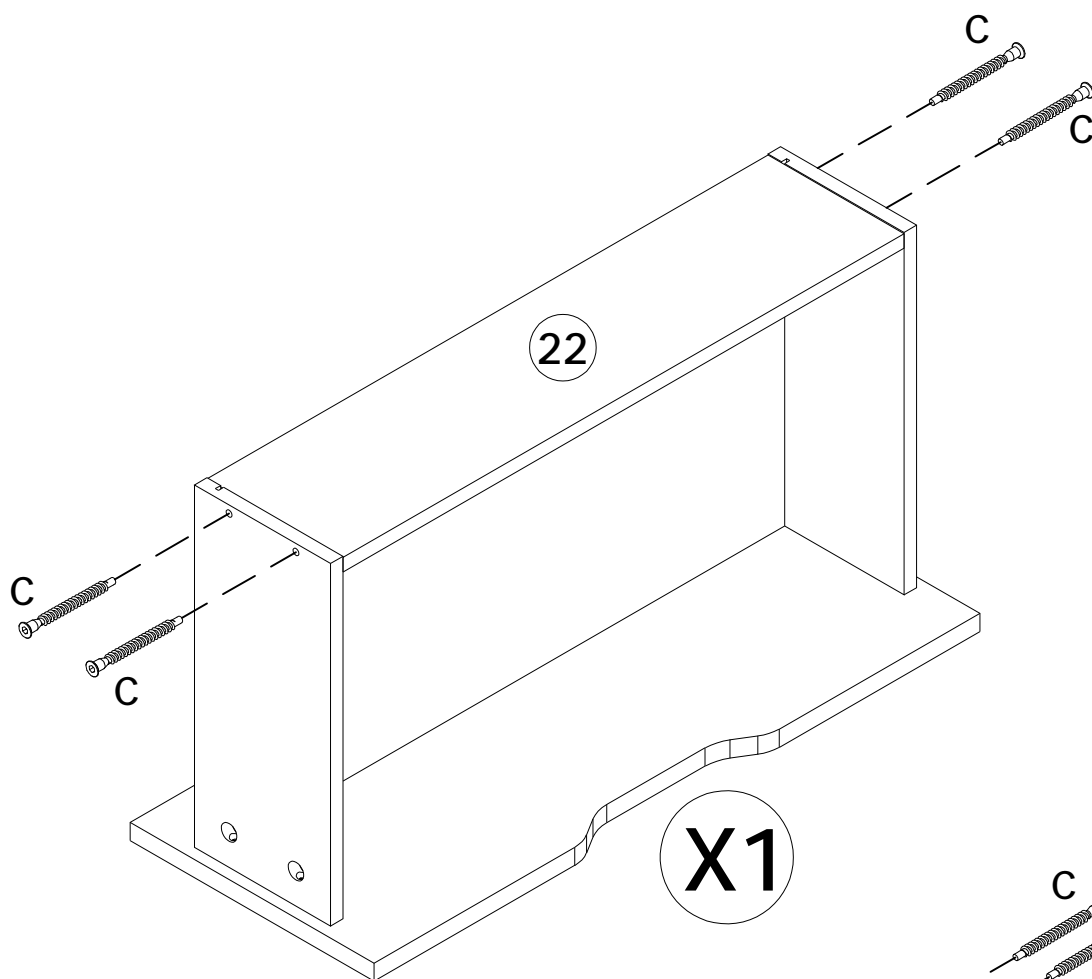


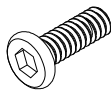
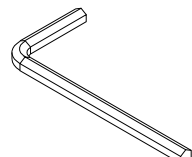
M3

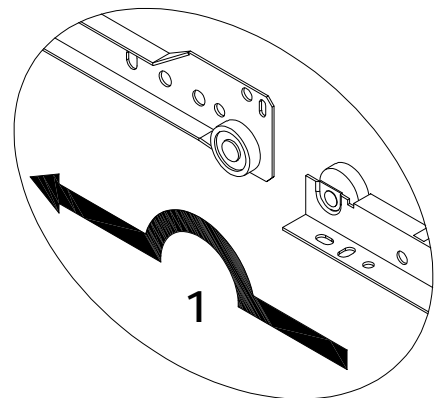
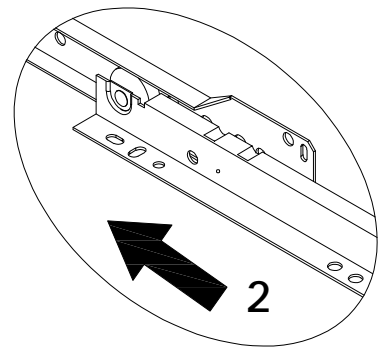
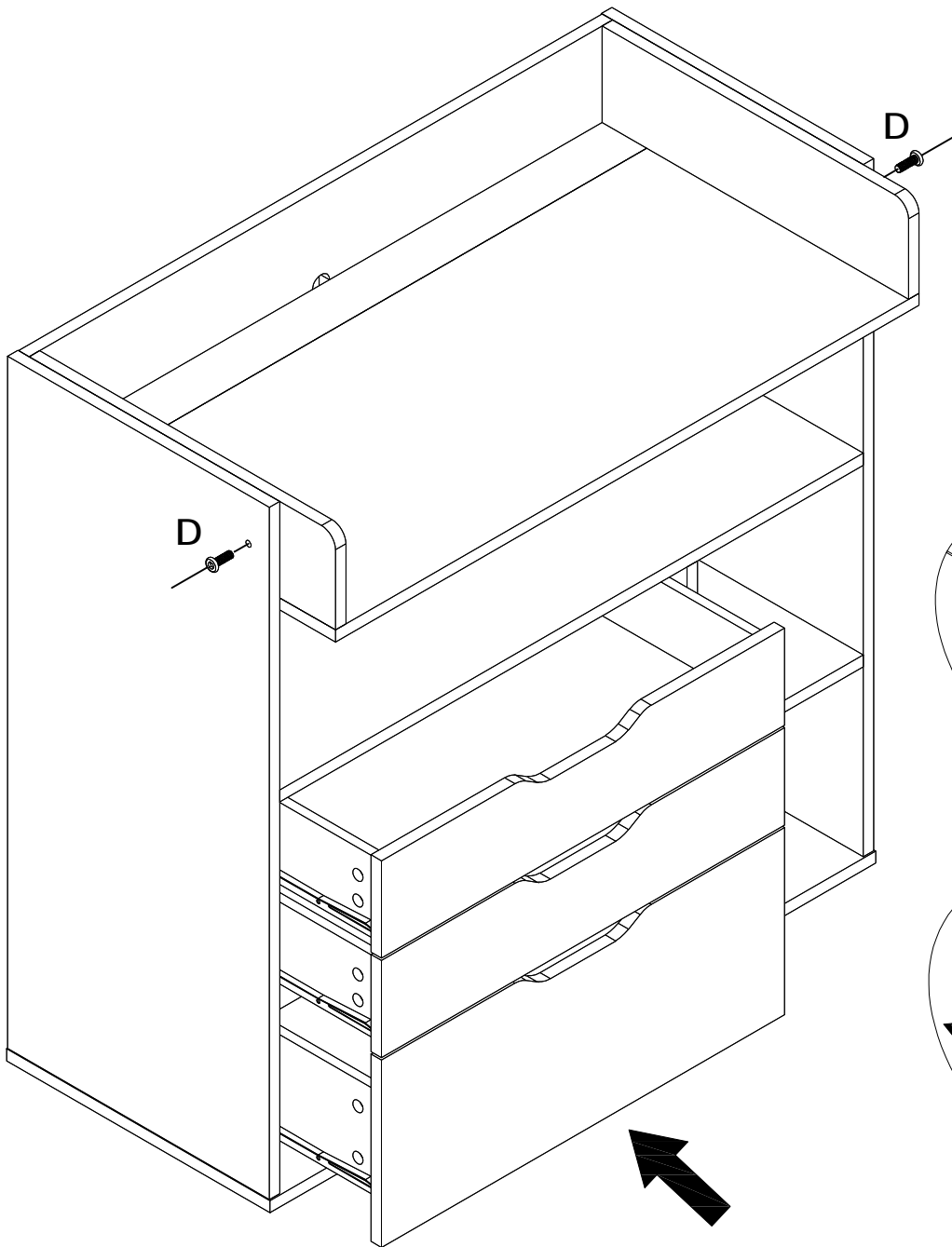
C x12

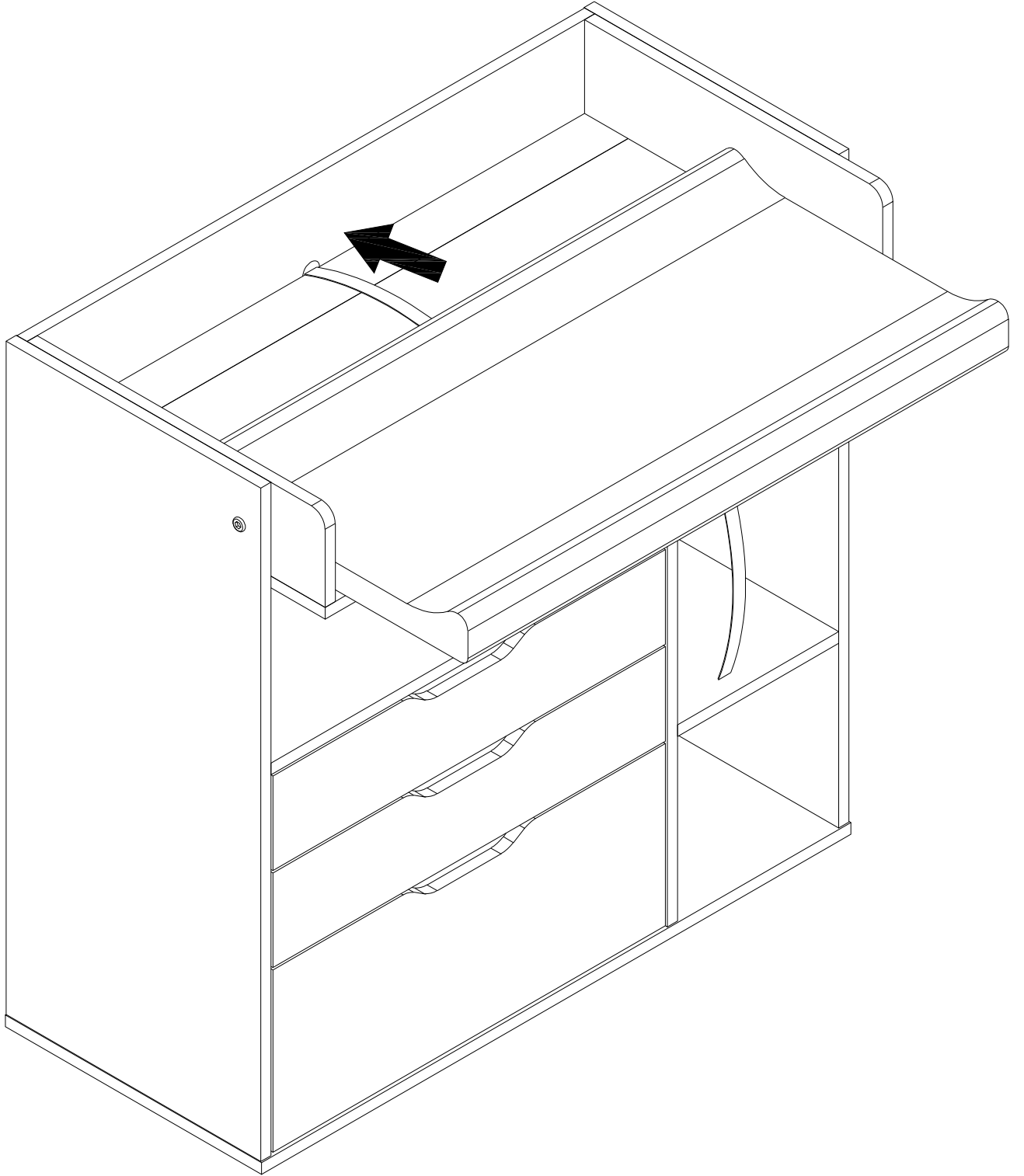


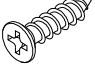
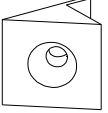
M5x48



D	×2	F	×1
			
M6x25		M4	





I	×8	J	×8
			
3.5×14		14×13×10	

