



**INSTRUCTIONS D'ASSEMBLAGE
ASSEMBLY INSTRUCTIONS**

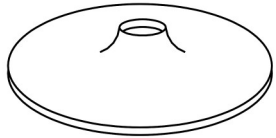
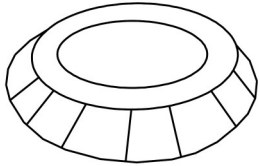
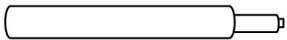
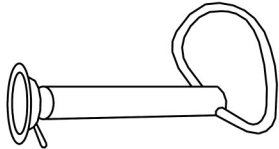

**TABOURET DE BAR -
NOIR / METAL CHROME HYDRAULIQUE**

**BARSTOOL -
BLACK / CHROME METAL HYDRAULIC LIFT**

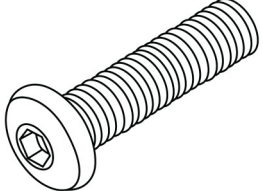
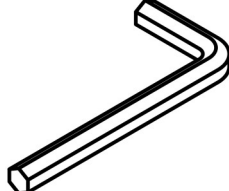


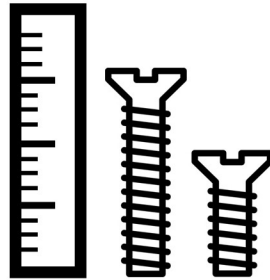
**POUR DE L'ASSISTANCE OU POUR COMMANDER
DES PIÈCES CONTACTEZ NOTRE DÉPARTEMENT
DE SERVICE À LA CLIENTÈLE.**

LISTE DES PIÈCES
PARTS LIST

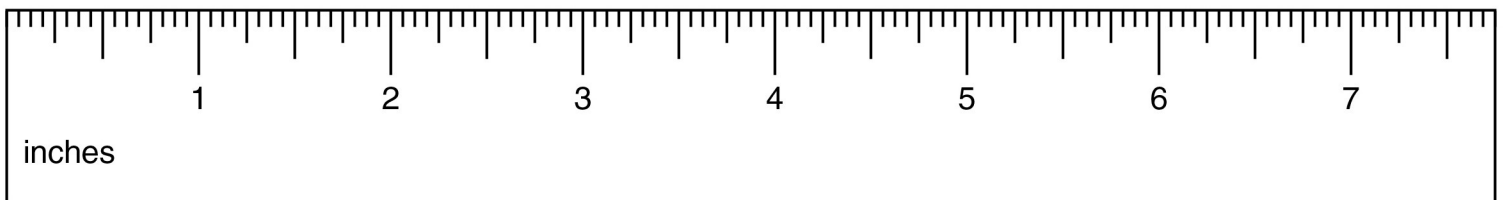
PIÈCE / PART #	IMAGE	DESCRIPTION	QTY / QTÉ
1		BOTTOM BASE BASE DU BAS	1
2		COLLAR COL	1
3		GASLIFT ASCENSEUR À ESSENCE	1
4		STOOL LEG PATTE DE TABOURET	1
5		SEAT SIÈGE	1

LISTE DES PIÈCES DE MONTAGE
HARDWARE LIST

PIÈCE / PART #	IMAGE	DESCRIPTION	QTY / QTÉ
A		ASSEMBLING BOLT - Ø 1/4" X 5/8" BOULON D'ASSEMBLAGE - Ø 1/4" X 5/8"	4
B		HEX KEY CLÉ HEXAGONALE	1



**OUTIL DE VÉRIFICATION DE DIMENSIONS DES PIÈCES
HARDWARE DIMENSIONS VERIFICATION TOOL**

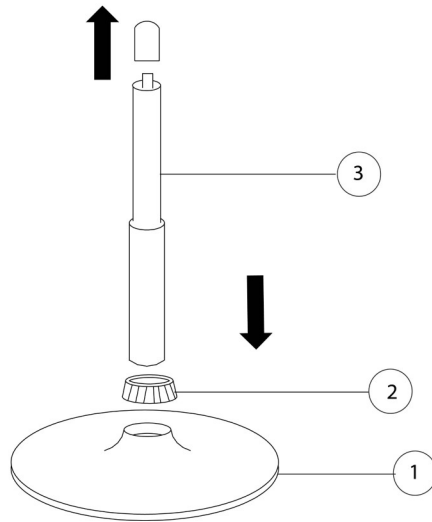


ÉTAPE / STEP 1

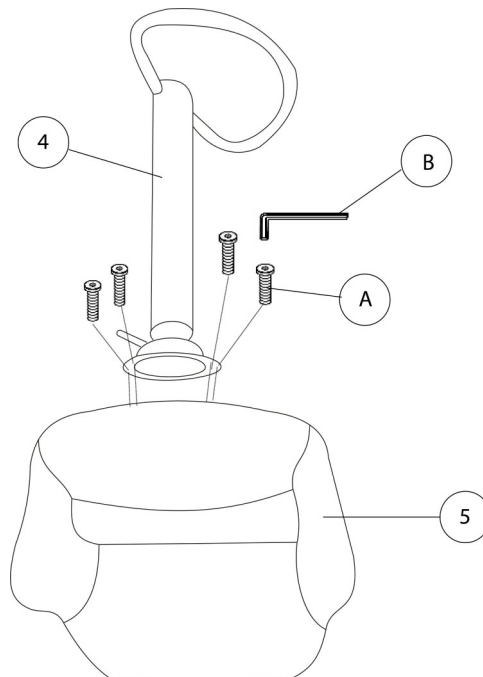


ENLEVER LE BOUCHON DE
PLASTIQUE AVANT L'ASSEMBLAGE

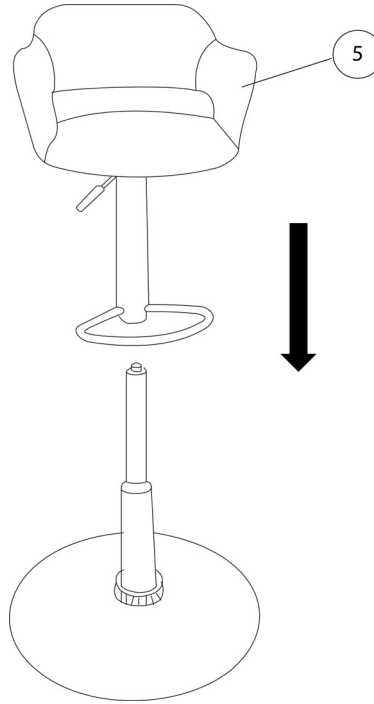
REMOVE THE PLASTIC CAP
BEFORE ASSEMBLING



ÉTAPE / STEP 2



ÉTAPE / STEP 3



ÉTAPE / STEP 4

