

(D) Montageanleitung

(NL) Handleiding voor de montage

(TR) Montaj talimatı

(FR) Notice de montage

(CZ) Montážní návod

(HU) Szerelési útmutató

(GB) Assembly instructions

(PL) Instrukcja montażu

(RU) Инструкция по монтажу

(IT) Istruzioni di montaggio

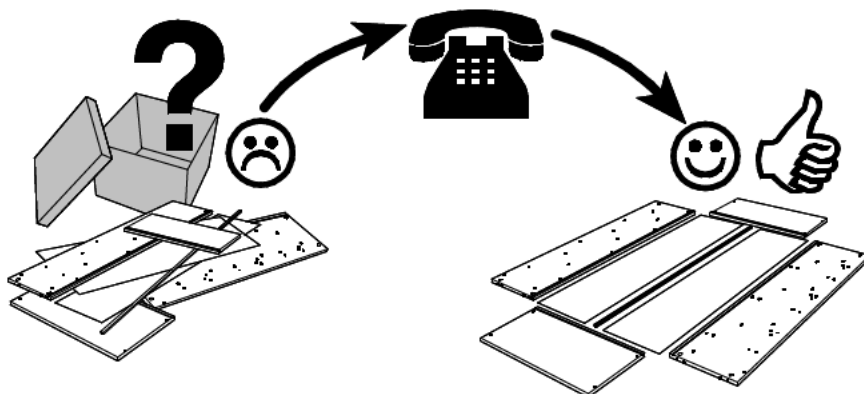
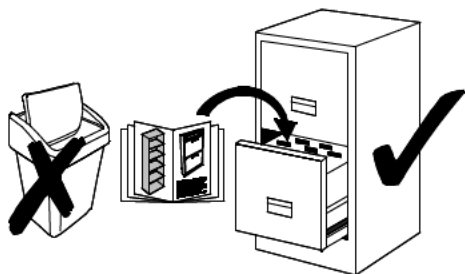
(SK) Návod na montáž

(RO) Instrucțiuni de montaj

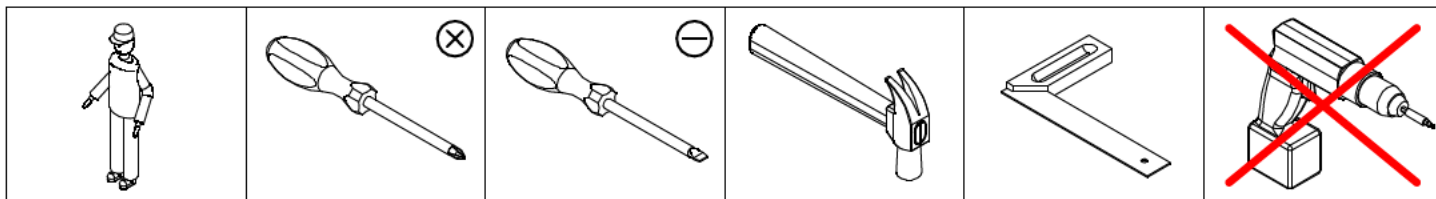
Name • Nom • Nome • Naam • Nazwa • Jméno •
Názov • Név • Denominare • Isim • Название

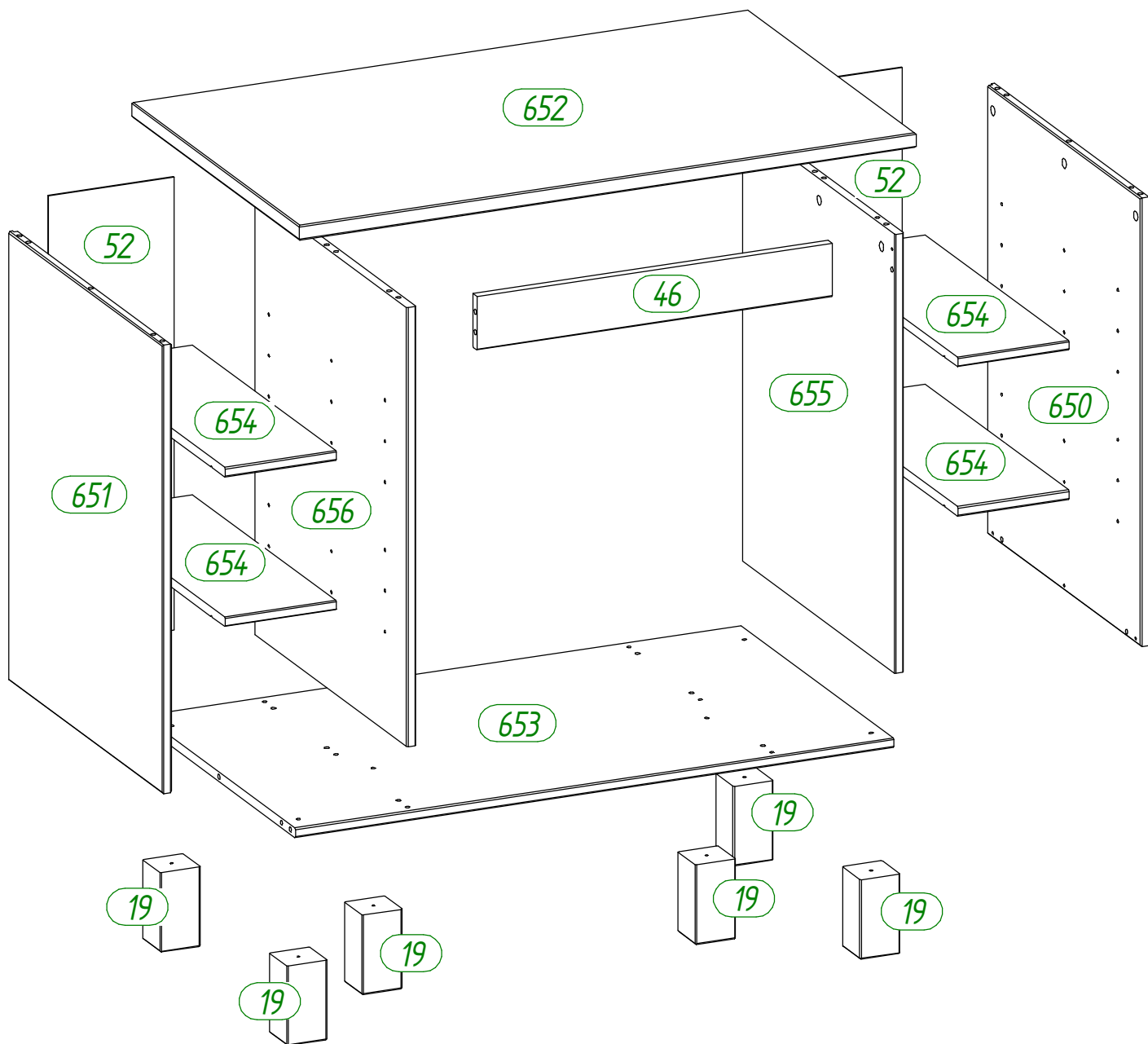
Nr. • No. • N° • Номер • Č • Sz

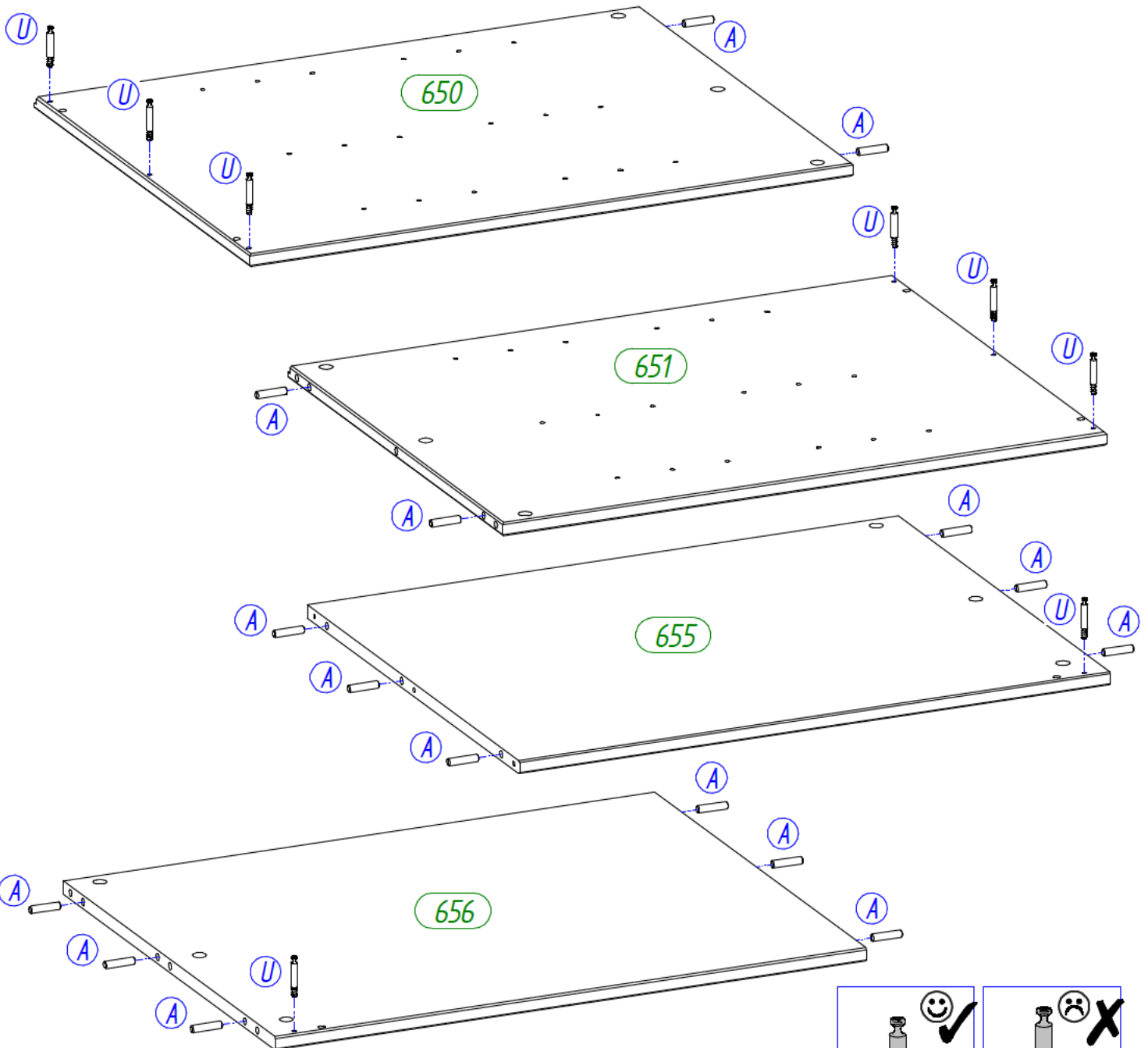
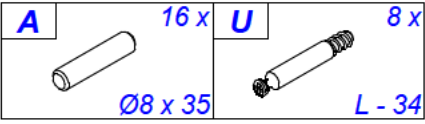
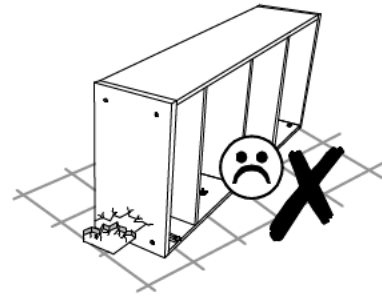
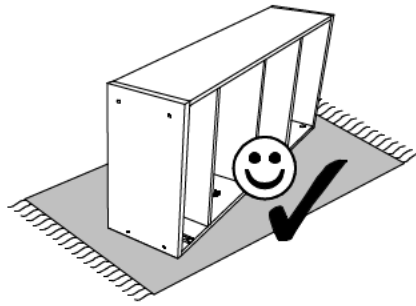
Typ • Type • Tip • Tipus • Тип • Тип



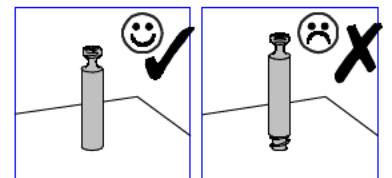
A	22 x	AA	1 x	AD	24 x	D	2 x	I	50 x	lb	1 x
	Ø8 x 35		4 mm		Ø5 / Ø5		Ø6,3 x 12		Ø1,2 x 20		45 x 20 x 16
S	20 x	U	20 x	V	12 x	Z	1 x				
	Ø15 x 11		L - 34		Ø7 x 50		20 x 20 x 16				

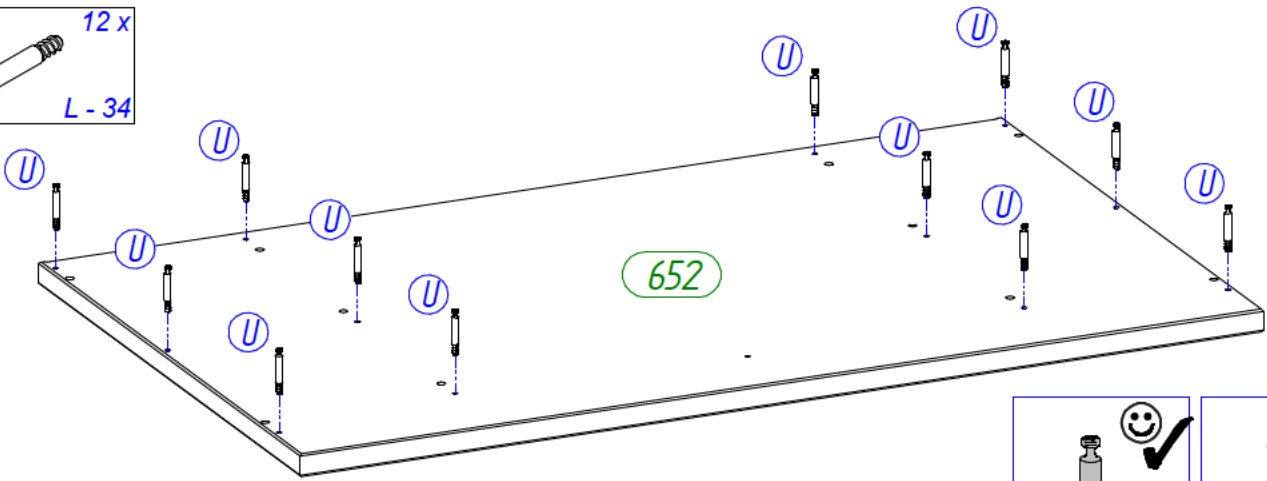
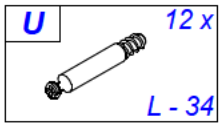




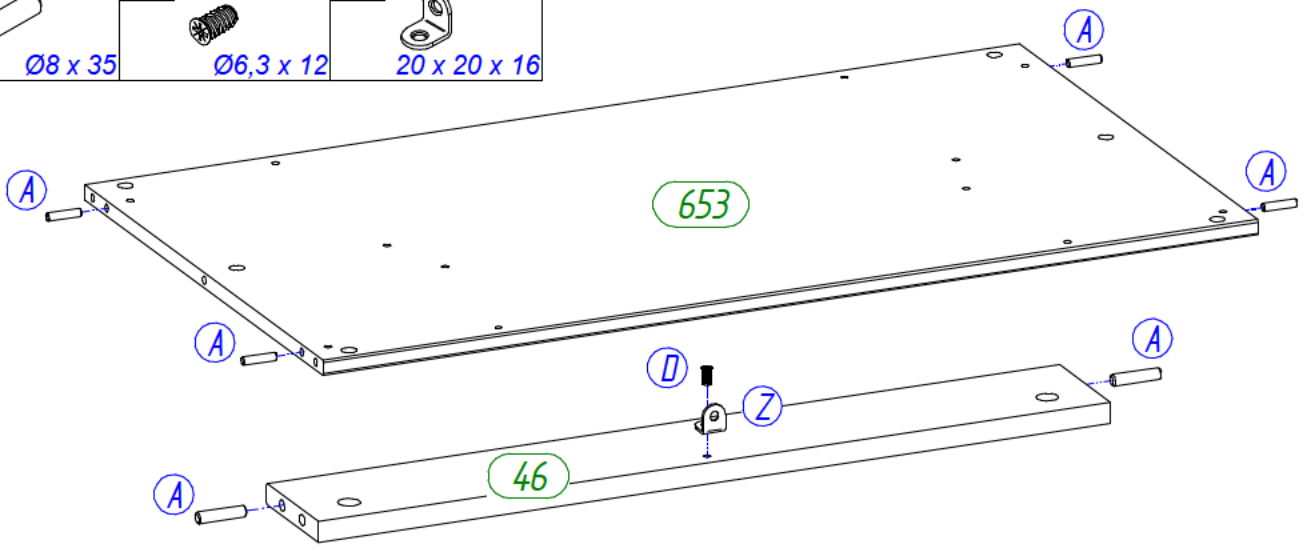
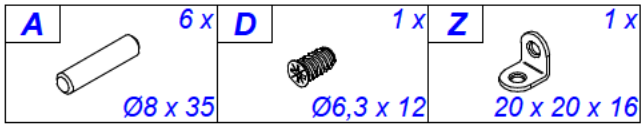


1

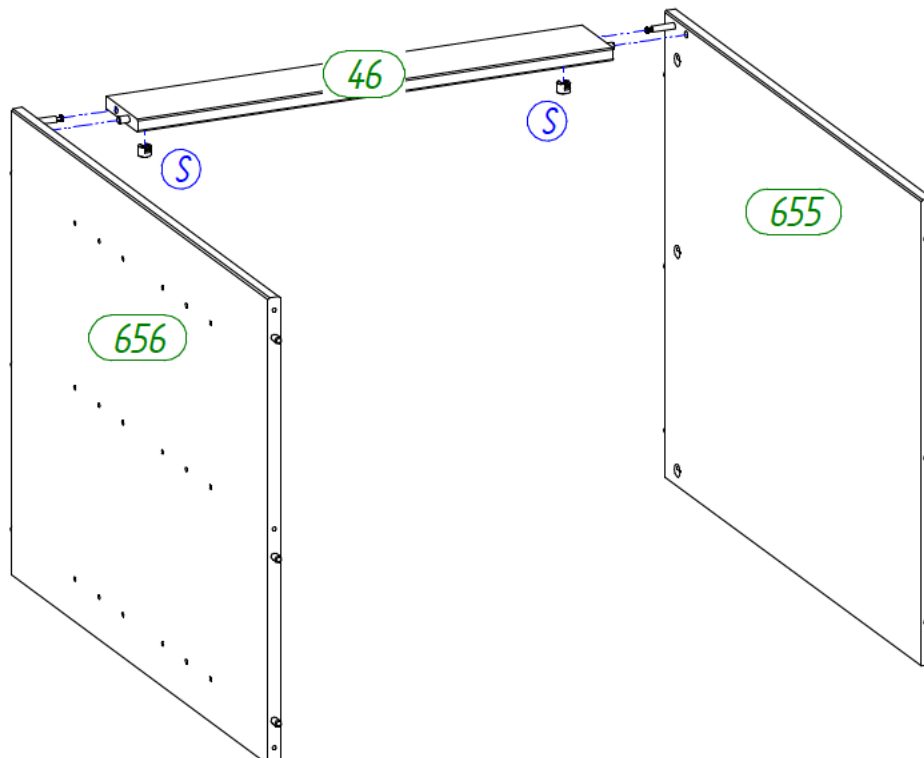
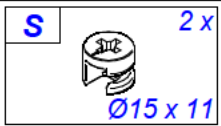




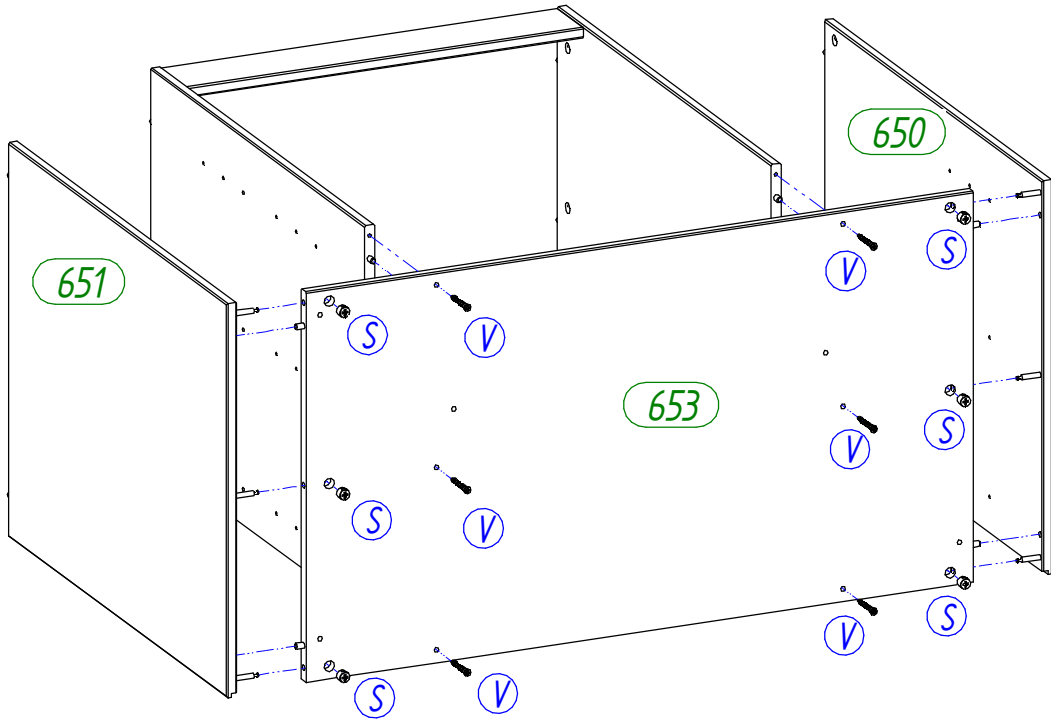
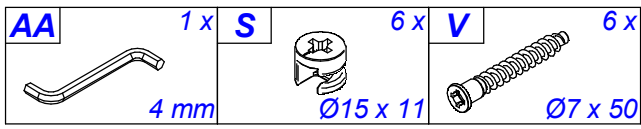
2



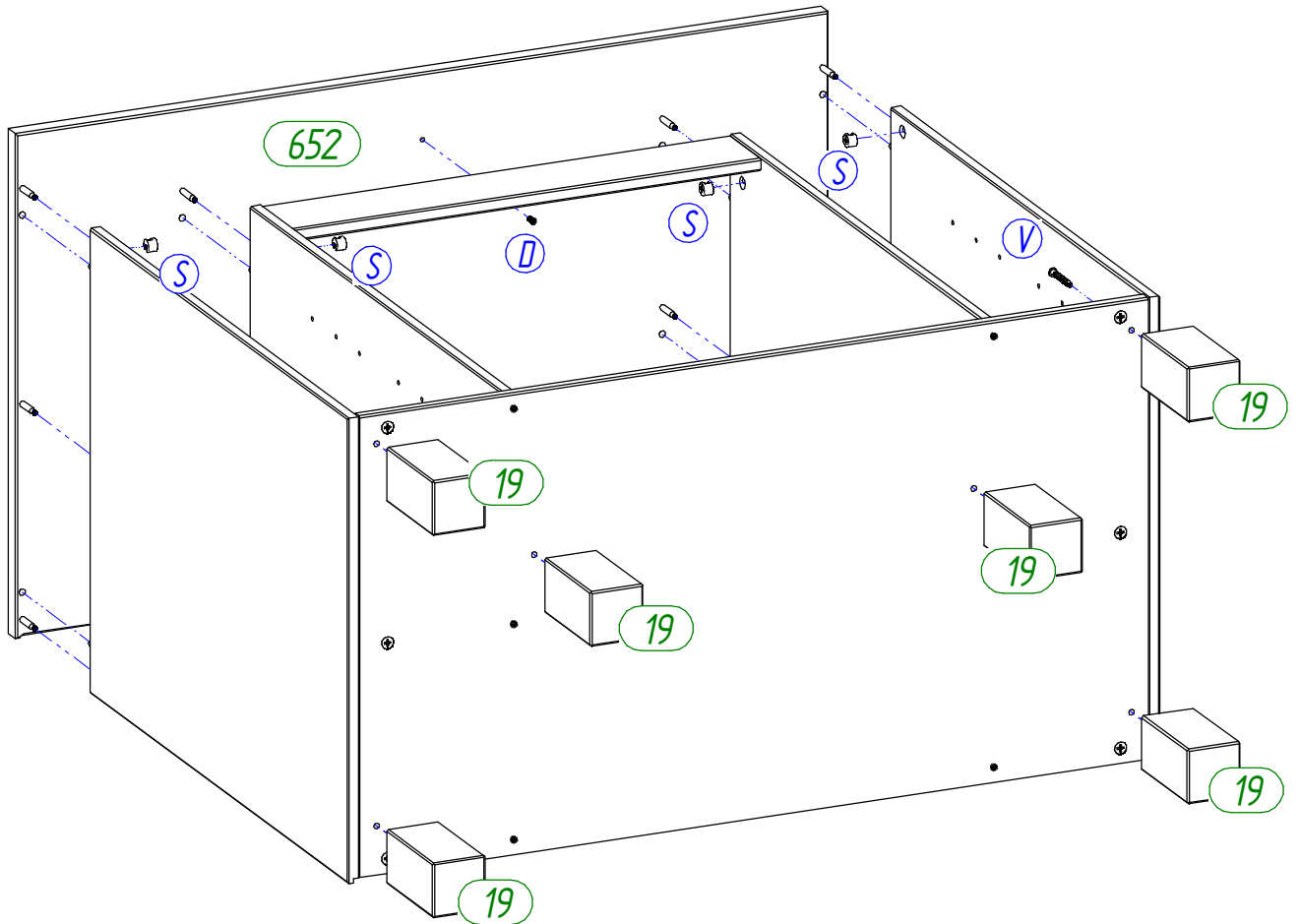
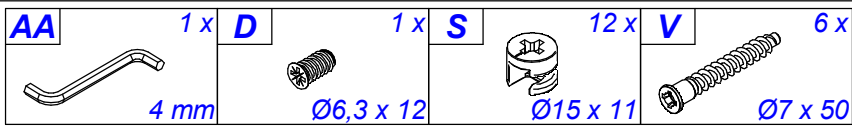
3



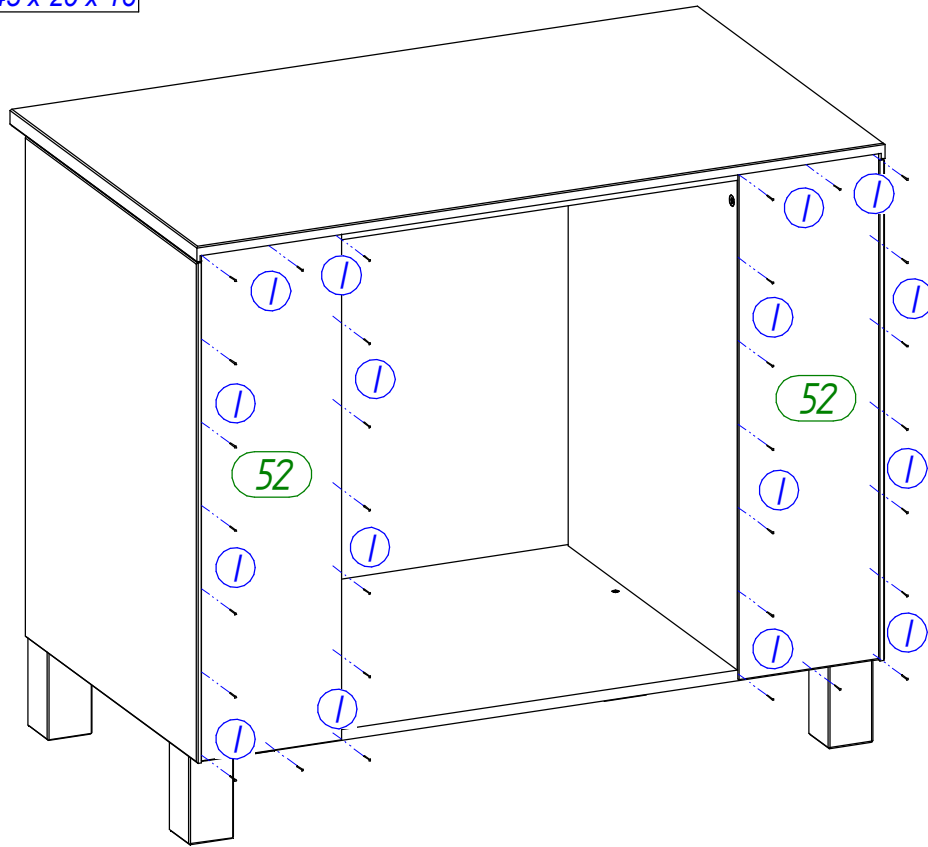
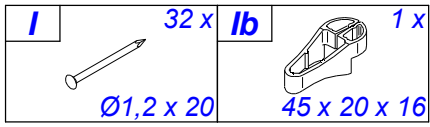
4



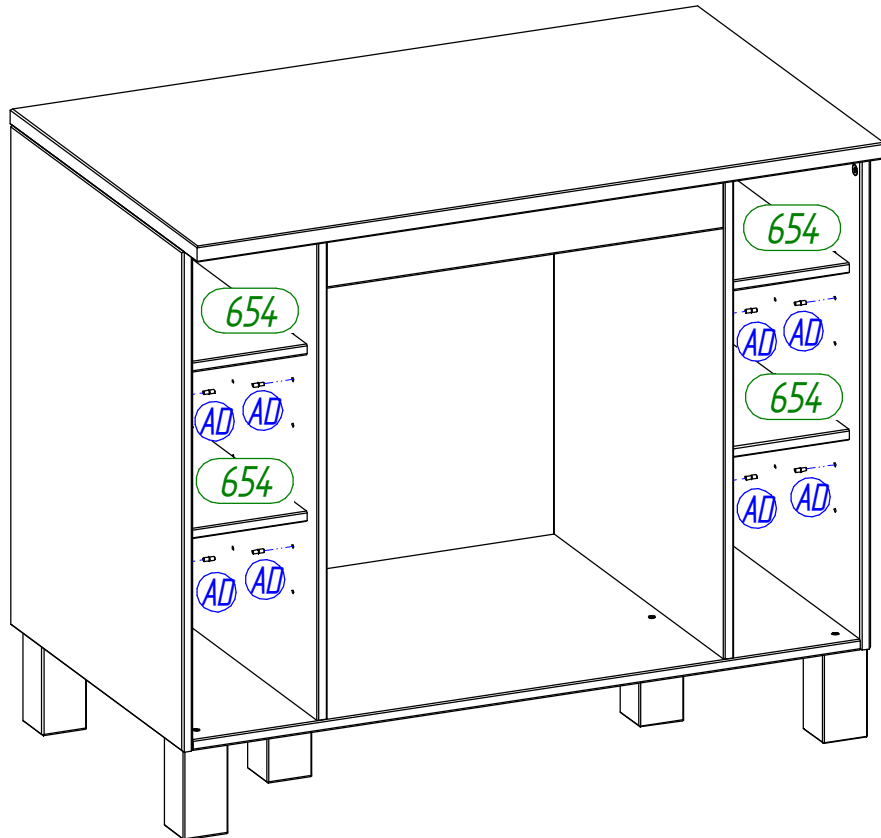
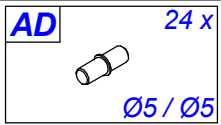
5



6



7



8