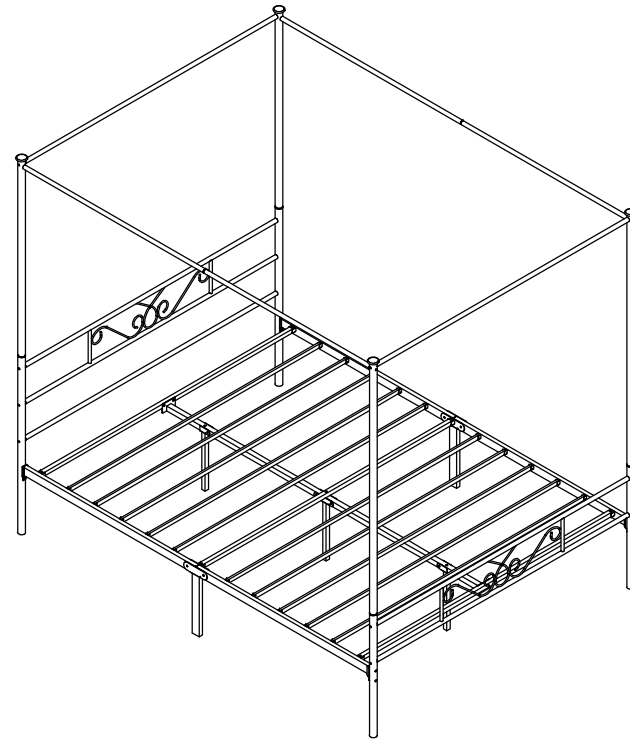


USER'S MANUAL

BED



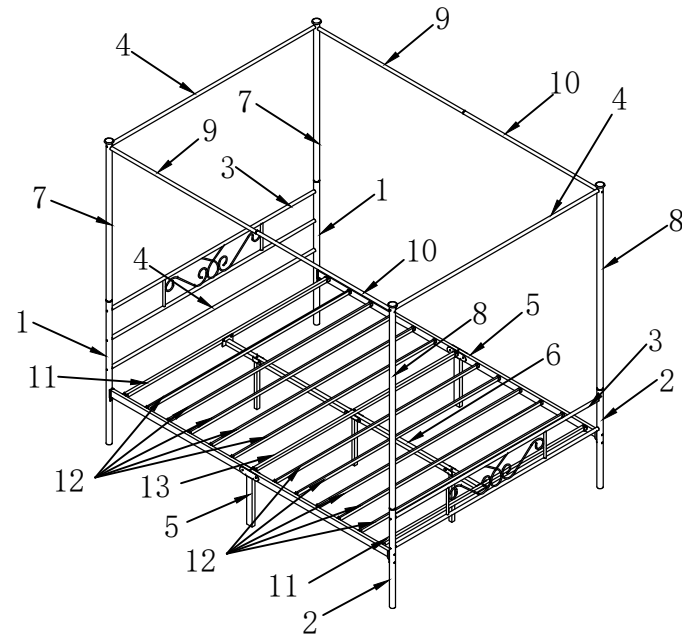
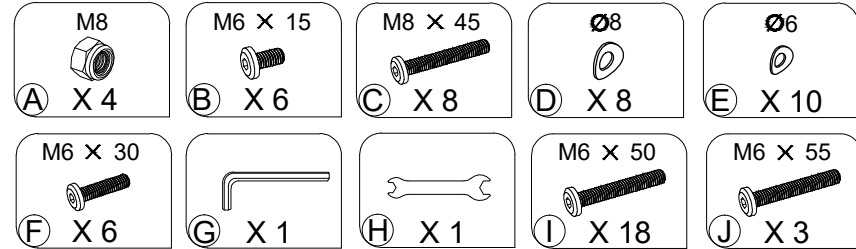
EN | ES

Contact us first if you have any problem, we would do better than Amazon official service.
Replacement for missing, damaged parts, we will ship its ASAP!

EN | ES

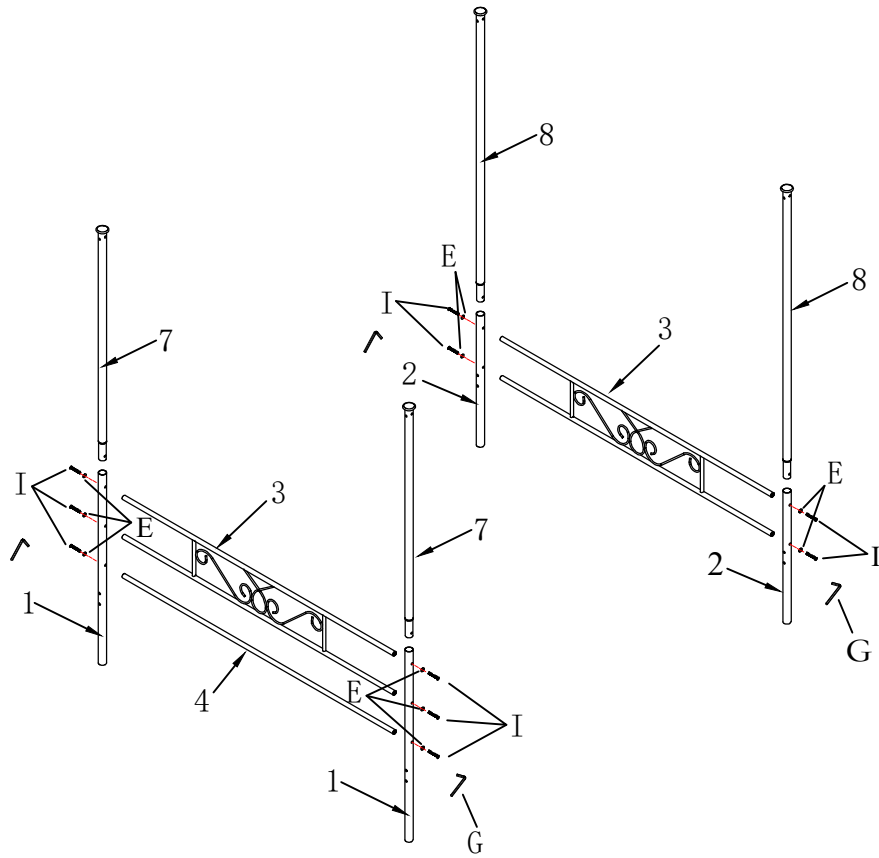
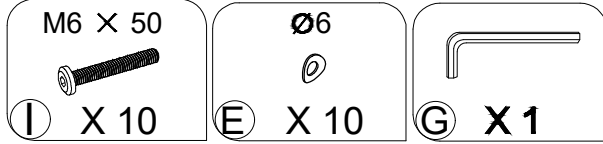
Si tiene algún problema con su producto o pedido, póngase en contacto con nosotros antes de consultar con el servicio de atención al cliente de Amazon, le resolveremos su problema con mayor brevedad. ¡Reemplazamos piezas perdidas o dañadas enviándolas rápidamente

Hardware List



PRODUCT ASSEMBLY

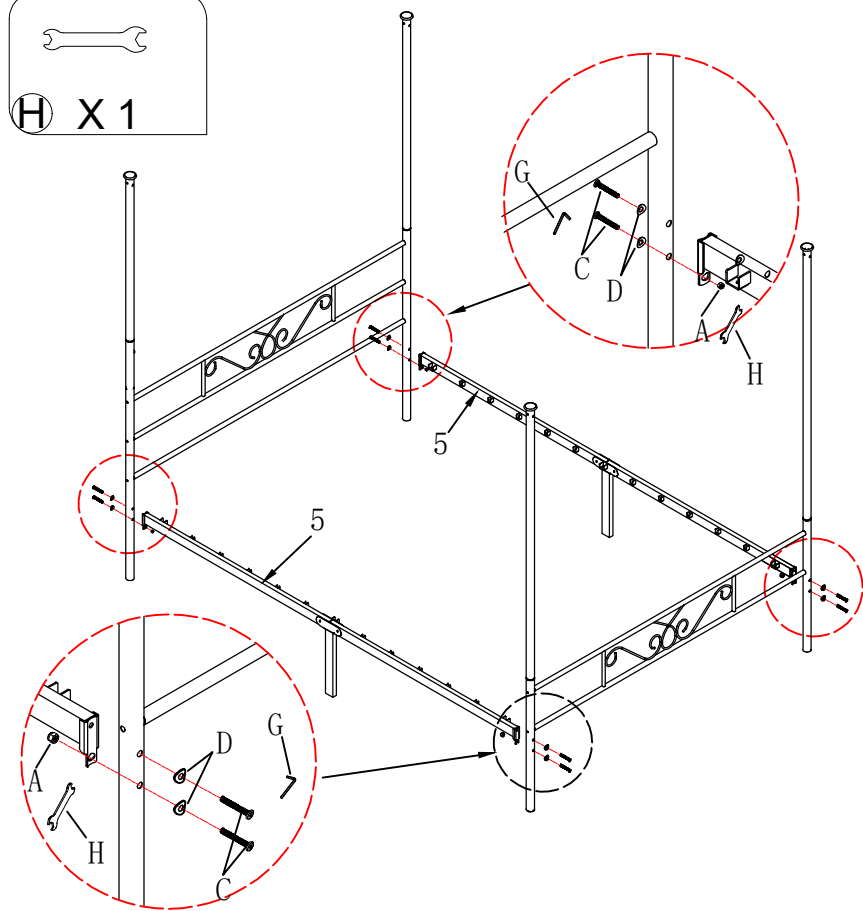
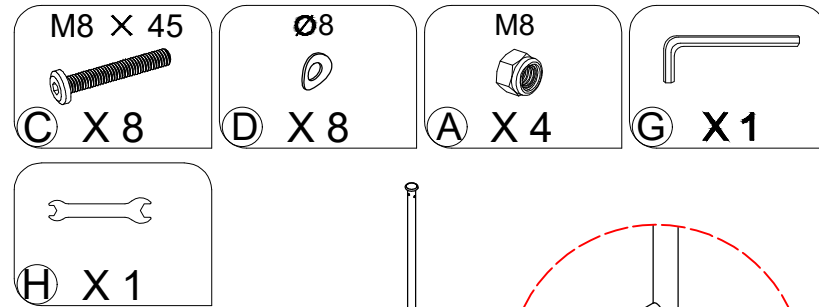
STEP 1



4

PRODUCT ASSEMBLY

STEP 2



5

PRODUCT ASSEMBLY

STEP 3

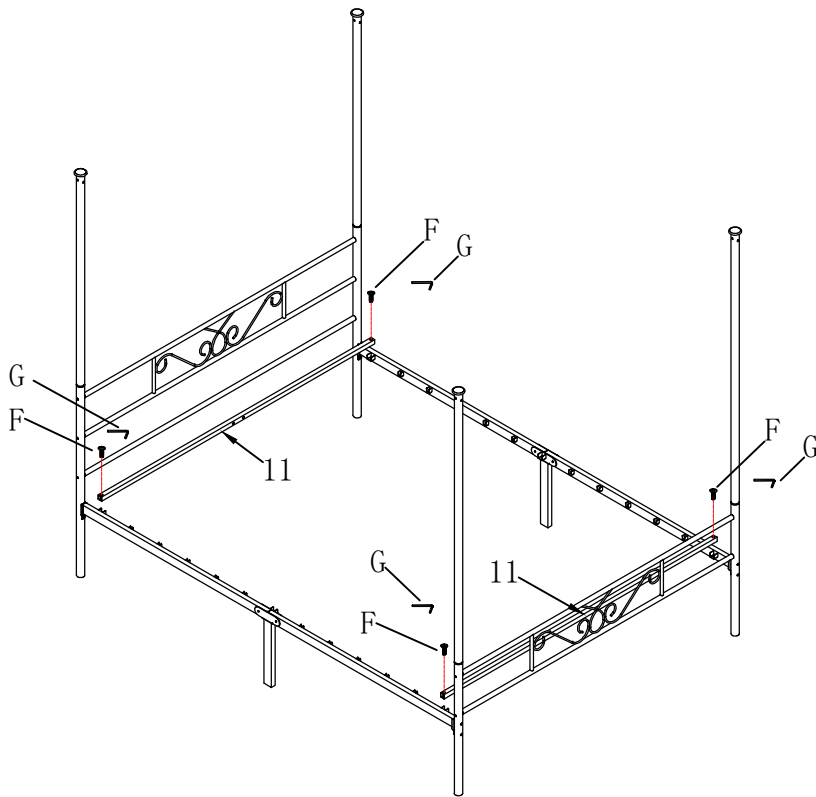
M6 X 30



F X 4



G X 1



6

PRODUCT ASSEMBLY

STEP 4

M6 X 15

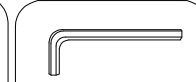


B X 4

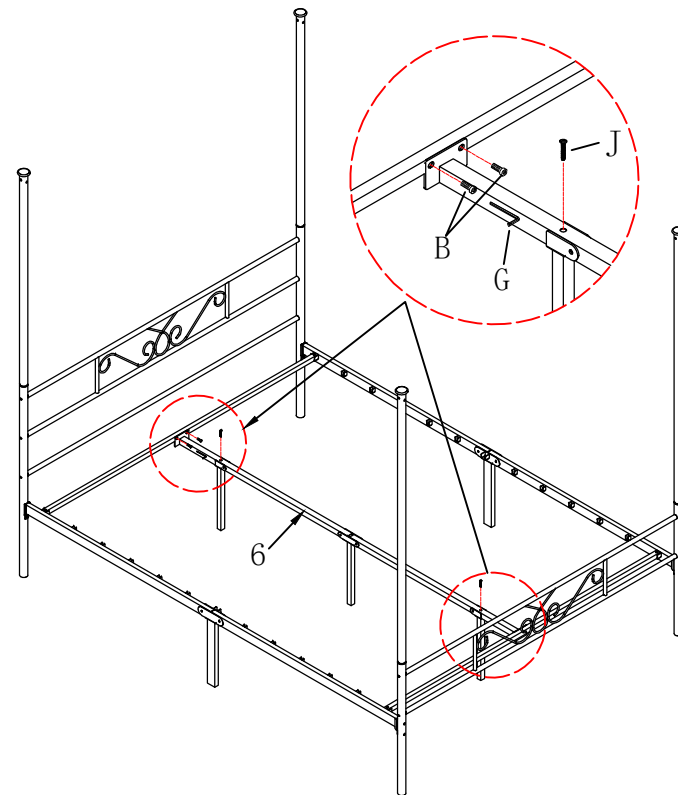
M6 X 55



J X 2



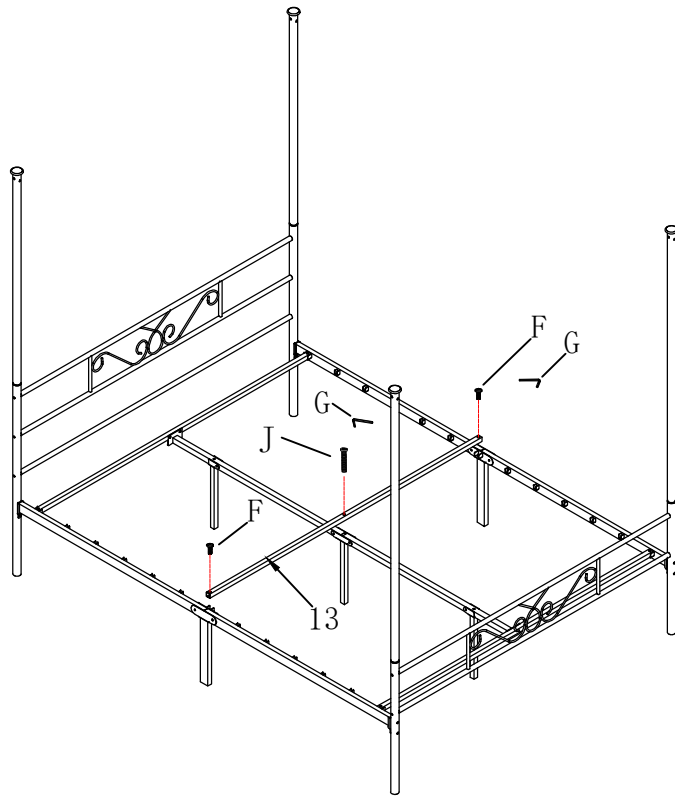
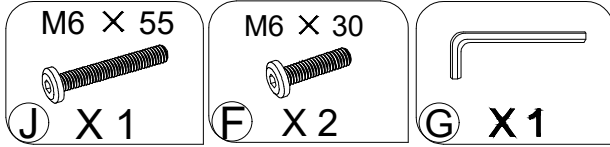
G X 1



7

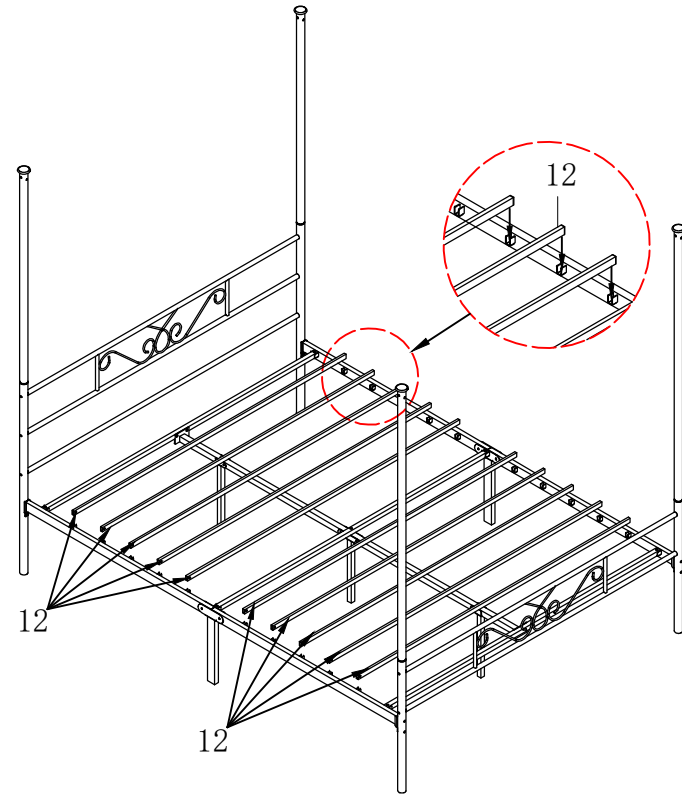
PRODUCT ASSEMBLY

STEP 5



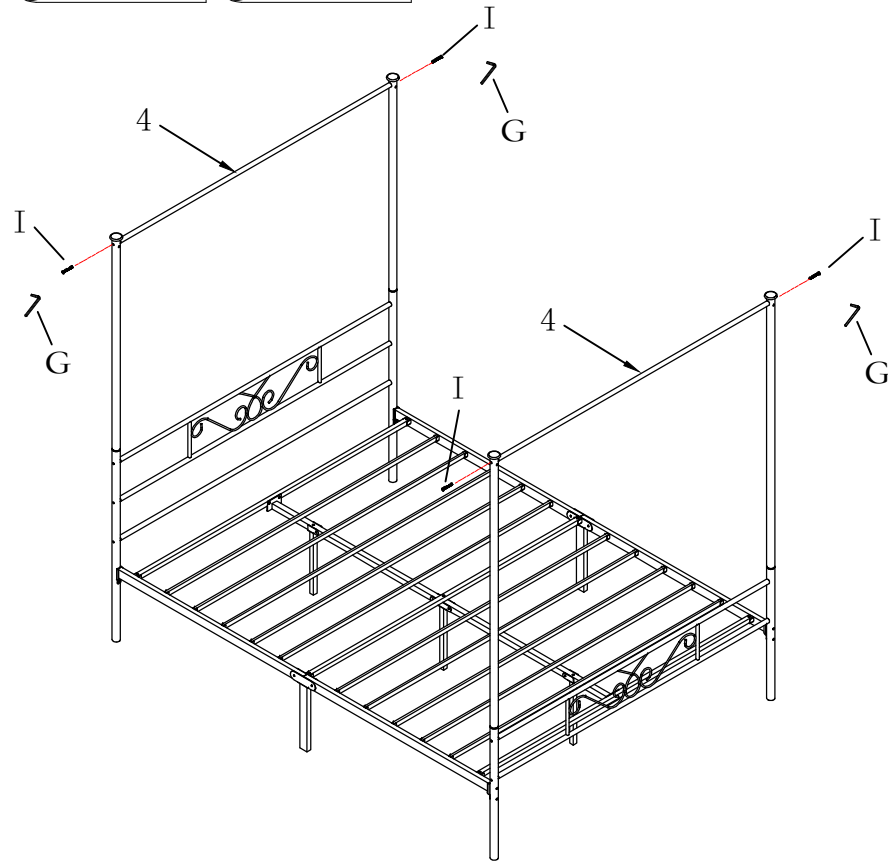
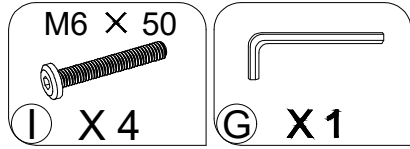
PRODUCT ASSEMBLY

STEP 6



PRODUCT ASSEMBLY

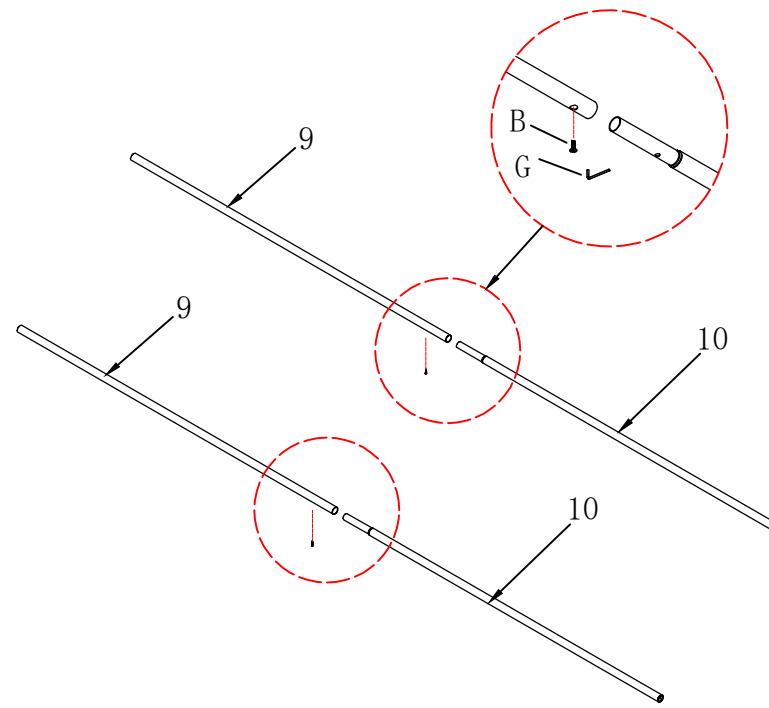
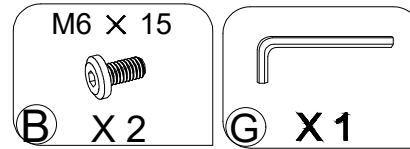
STEP 7



10

PRODUCT ASSEMBLY

STEP 8



11

