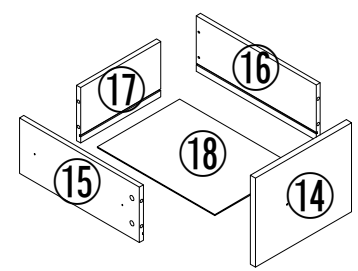
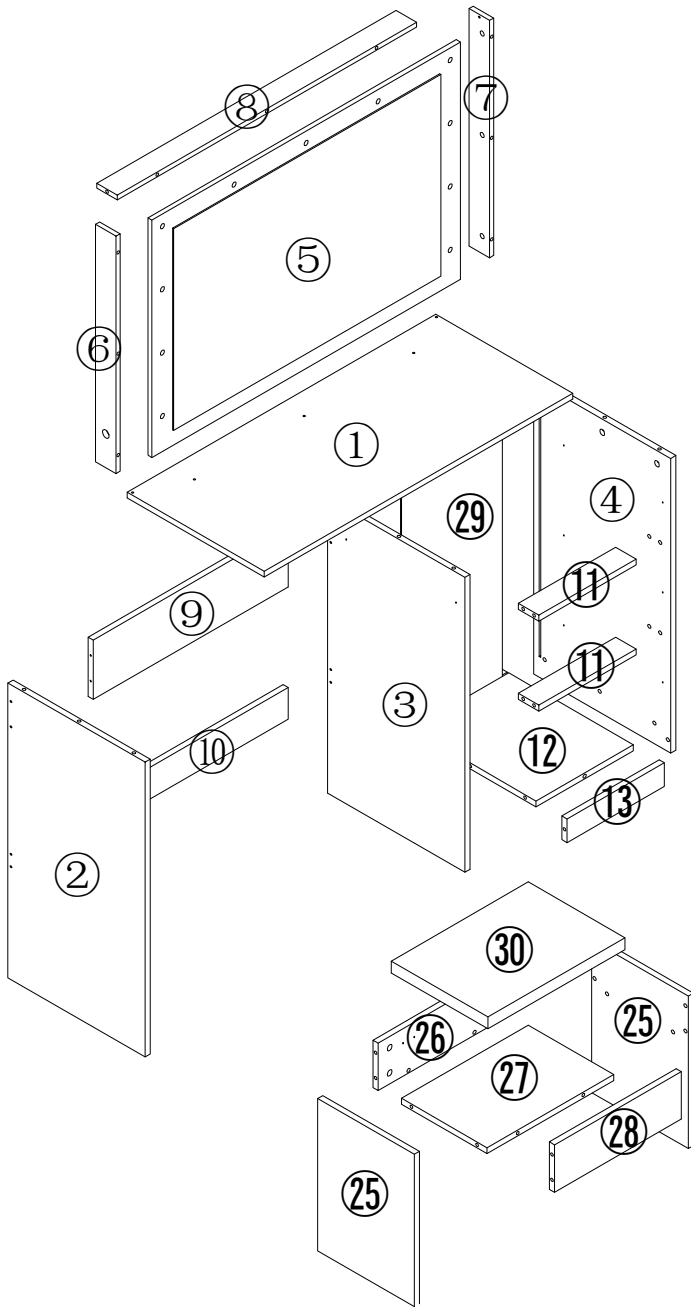
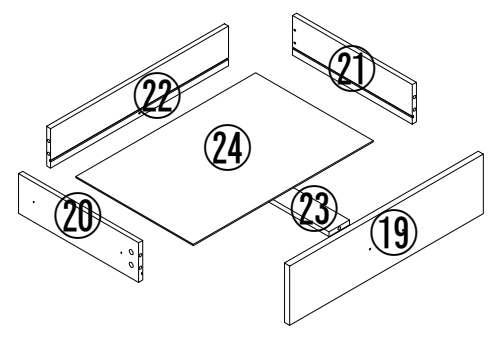


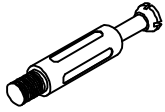


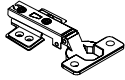



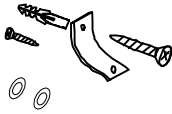

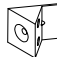
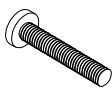

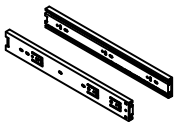

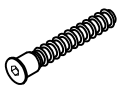

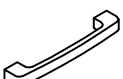
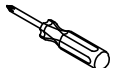

The same number represents the same size board



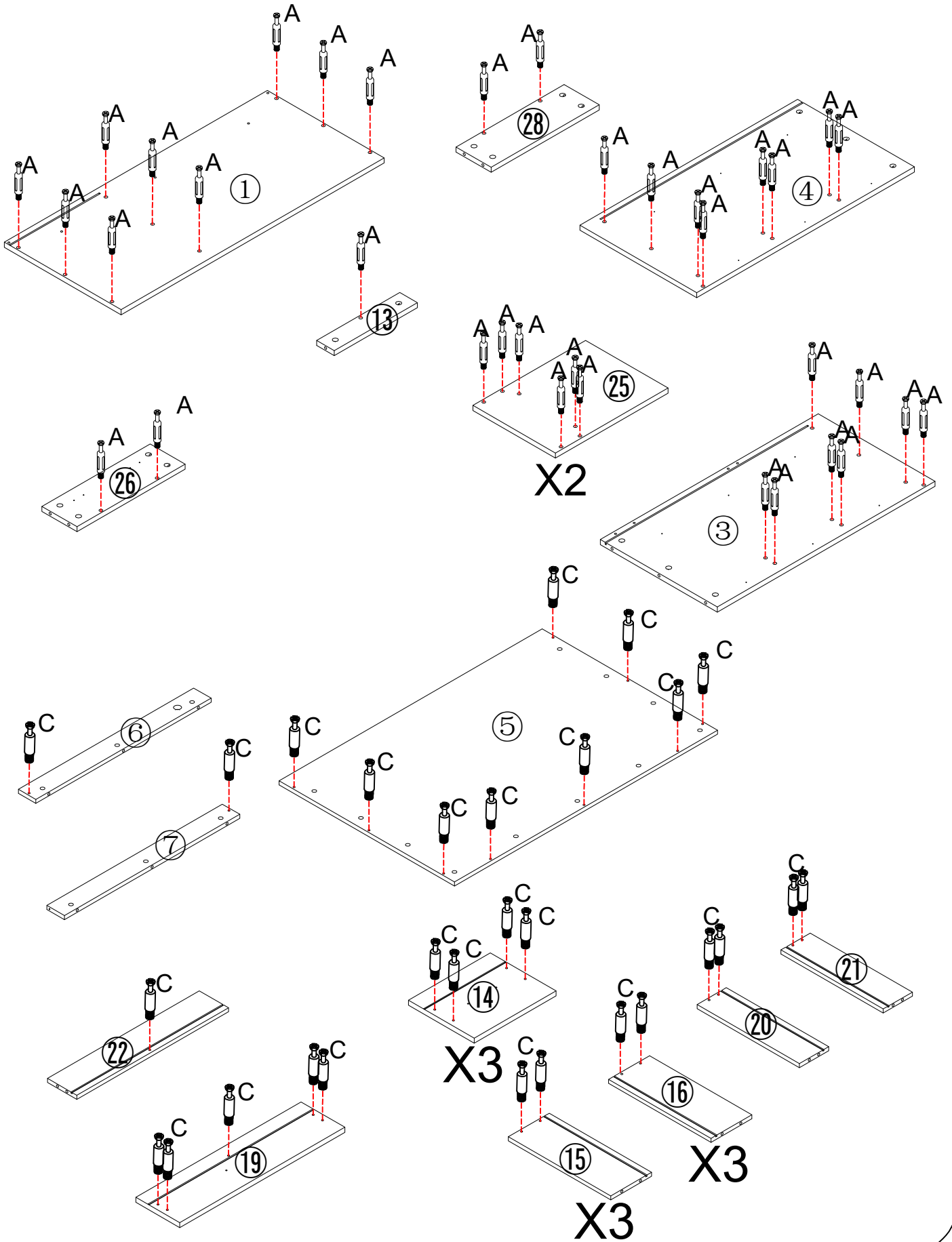
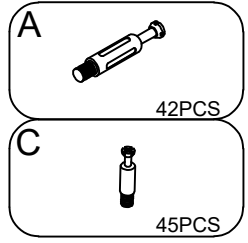
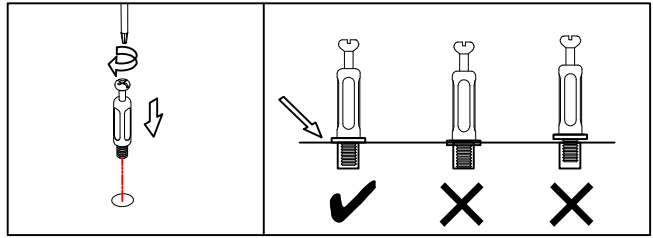
X3



Hardware List

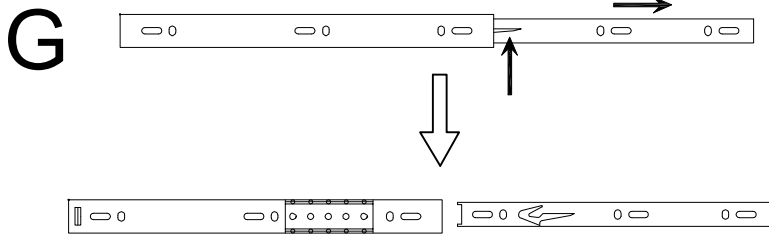
<p style="text-align: center; font-size: 2em;">A</p>	<p>long cam screw</p> 	<p>42PCS</p>	<p style="text-align: center; font-size: 2em;">J</p>	<p>short self-tapping screw</p> 	<p>22PCS</p>
<p style="text-align: center; font-size: 2em;">B</p>	<p>big cam lock nut</p> 	<p>42PCS</p>	<p style="text-align: center; font-size: 2em;">K</p>	<p>cabinet hinges</p> 	<p>2PCS</p>
<p style="text-align: center; font-size: 2em;">C</p>	<p>short cam screw</p> 	<p>45PCS</p>	<p style="text-align: center; font-size: 2em;">L</p>	<p>thumbtack</p> 	<p>4PCS</p>
<p style="text-align: center; font-size: 2em;">D</p>	<p>small cam lock nut</p>  <p style="text-align: right;">12*10</p>	<p>45PCS</p>	<p style="text-align: center; font-size: 2em;">M</p>	<p>anti-tip device</p> 	<p>1SET</p>
<p style="text-align: center; font-size: 2em;">E</p>	<p>long self-tapping screw</p>  <p style="text-align: right;">3.5*14</p>	<p>30PCS</p>	<p style="text-align: center; font-size: 2em;">N</p>	<p>corner</p> 	<p>6PCS</p>
<p style="text-align: center; font-size: 2em;">F</p>	<p>screw</p>  <p style="text-align: right;">4*18</p>	<p>8PCS</p>	<p style="text-align: center; font-size: 2em;">O</p>	<p>Screw Hole Stickers</p> 	<p>24PCS</p>
<p style="text-align: center; font-size: 2em;">G</p>	<p>drawer slide</p>  <p style="text-align: right;">350mm</p>	<p>4SET</p>		<p>hair dryer holder</p> 	<p>1PCS</p>
<p style="text-align: center; font-size: 2em;">H</p>	<p>screw</p>  <p style="text-align: right;">5*40</p>	<p>13PCS</p>		<p>LED vanity light</p> 	<p>1SET</p>
<p style="text-align: center; font-size: 2em;">I</p>	<p>drawer handle</p> 	<p>4PCS</p>		<p>Screwdriver</p> 	<p>1PCS</p>
				<p>Allen wrench</p> 	<p>1PCS</p>

STEP 1



STEP 2

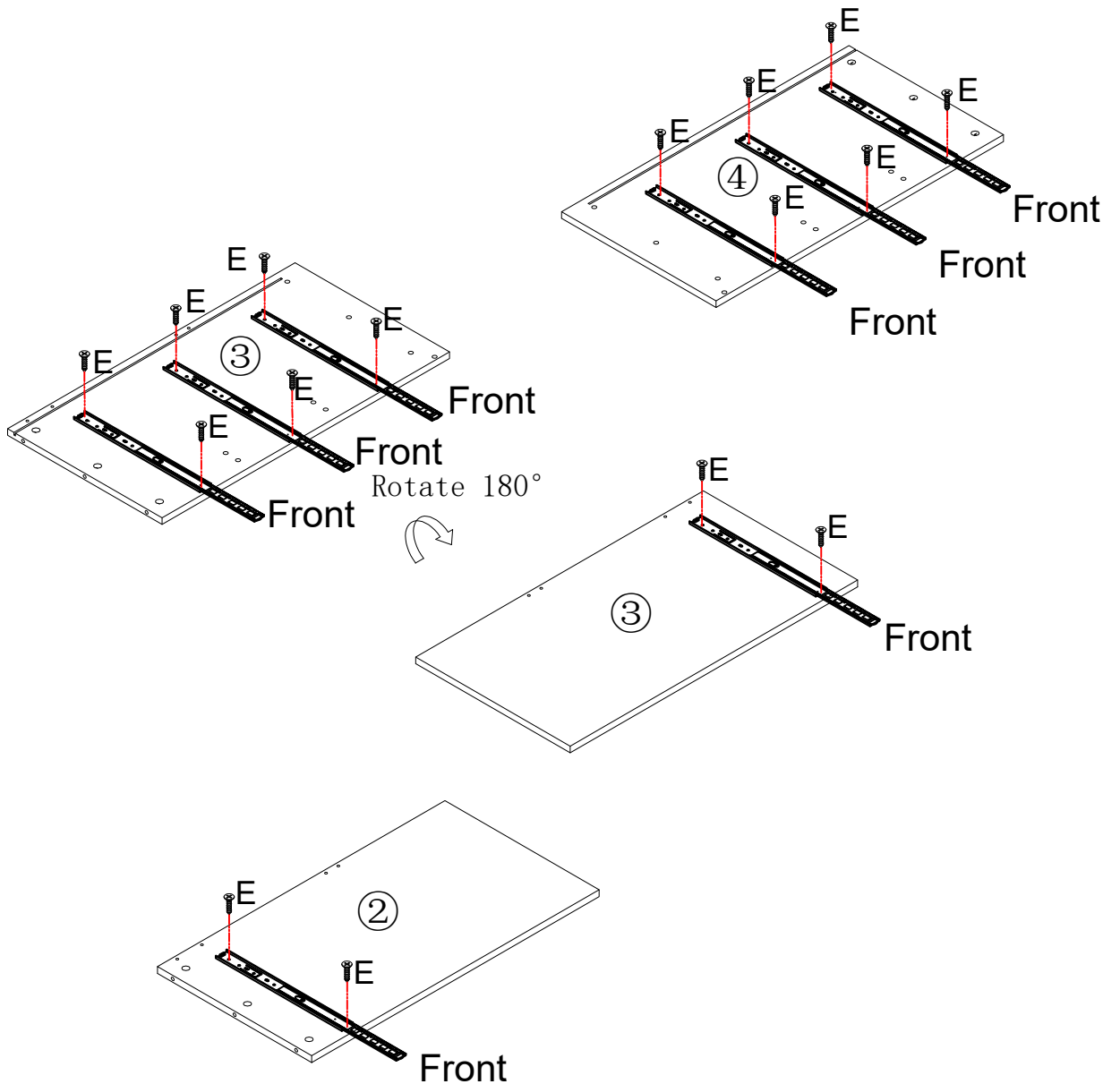
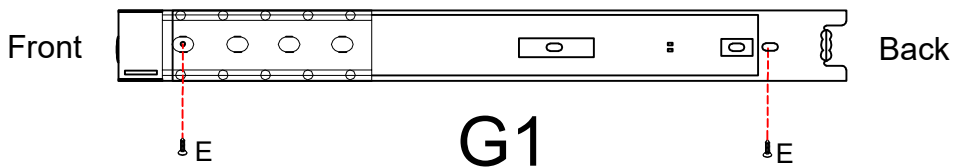
Pre-installed drawer slides for subsequent drawer installation



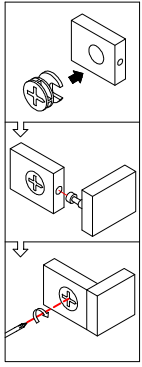
E 3.5*14
16PCS
350mm


G 4SET

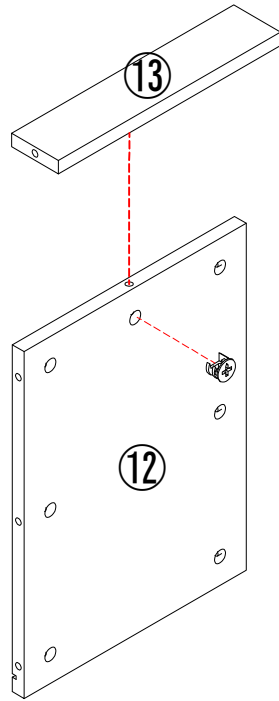
G1 **G2**



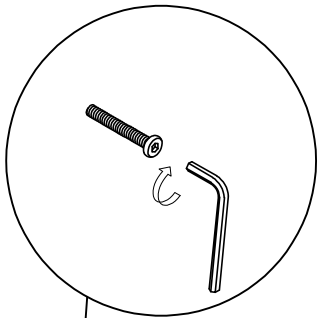
STEP 3





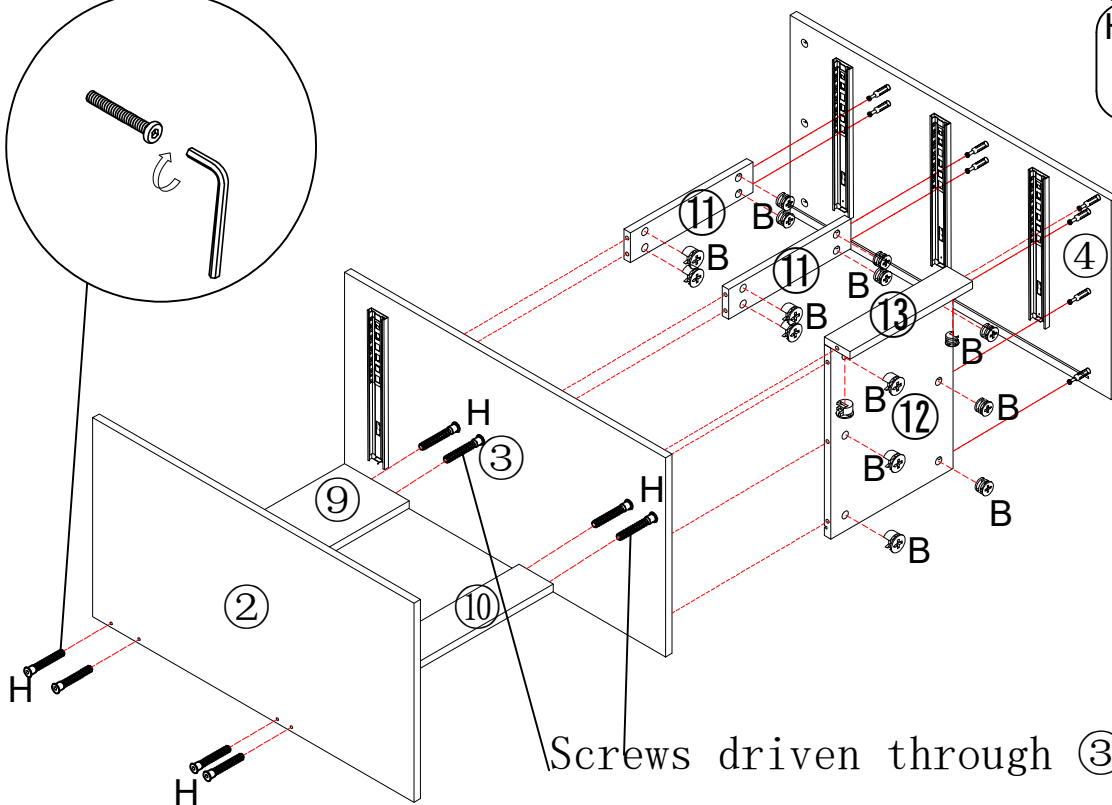
B  1PCS



STEP 4



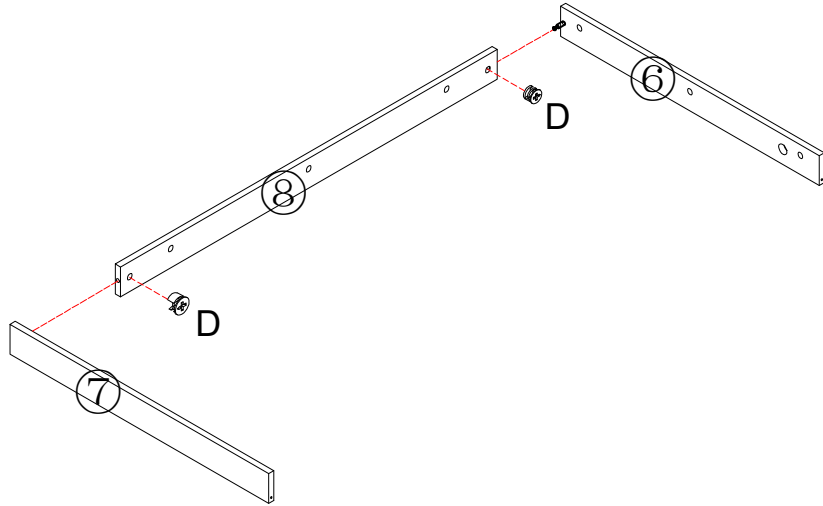
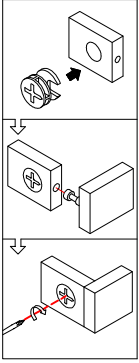
B  16PCS
H  5*40 8PCS



Screws driven through ③ board

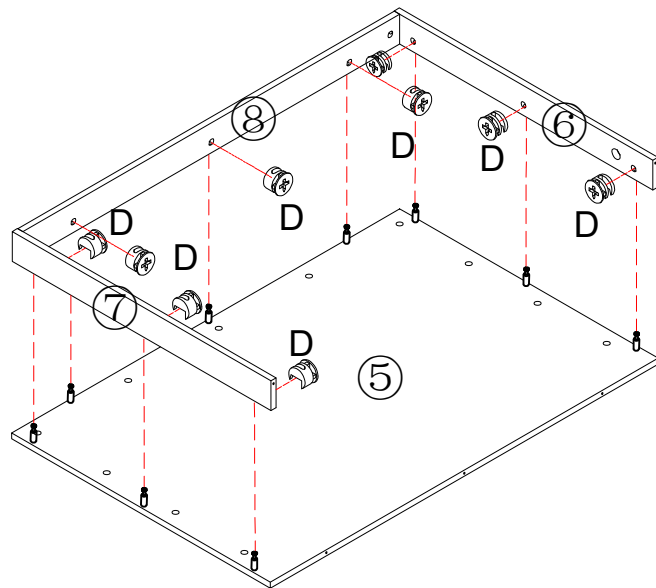
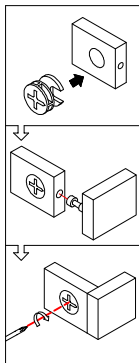
STEP 5

D 12*10
2PCS



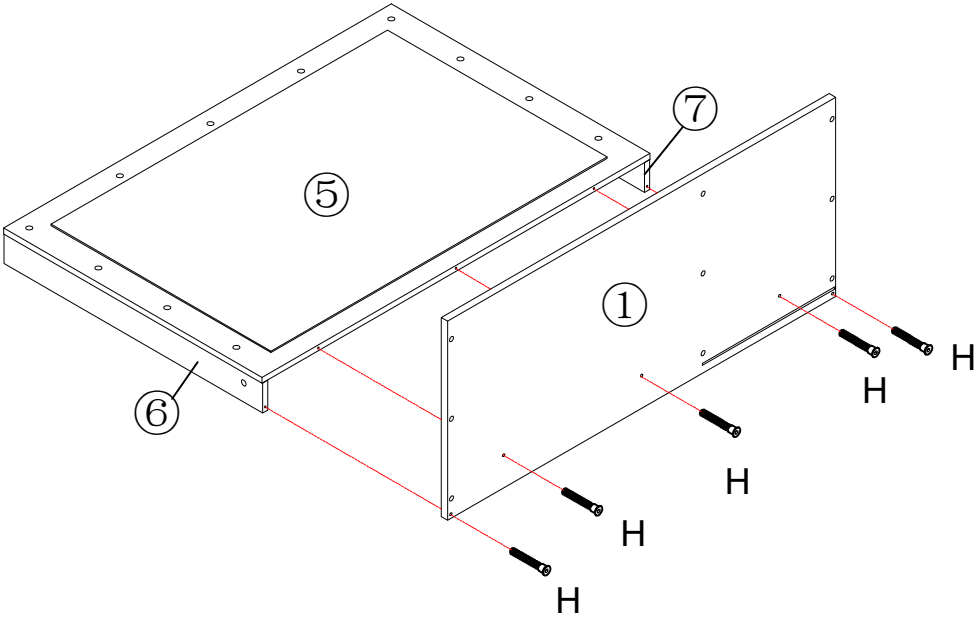
STEP 6

D 12*10
9PCS

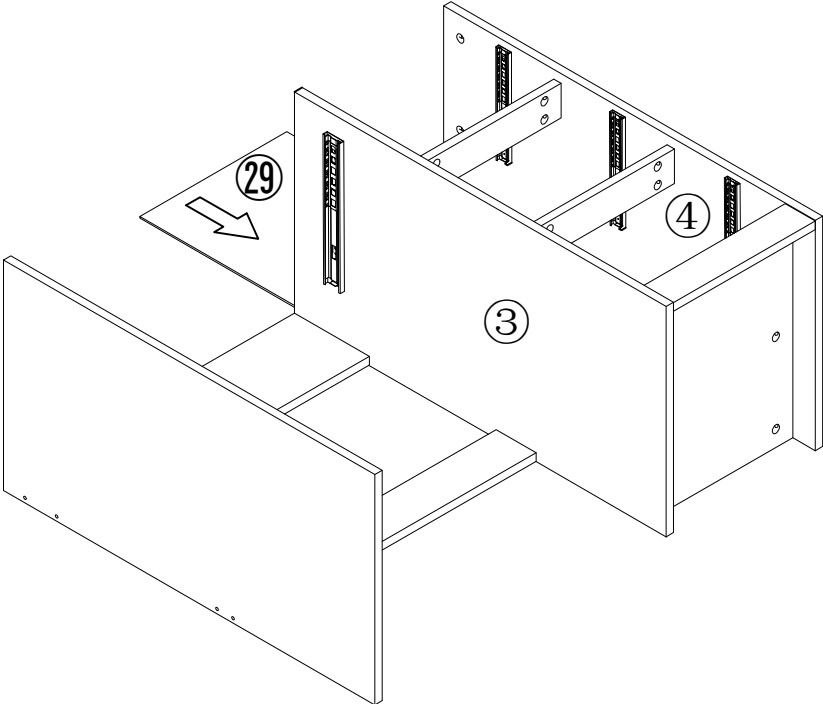


STEP 7

H 5*40
5PCS

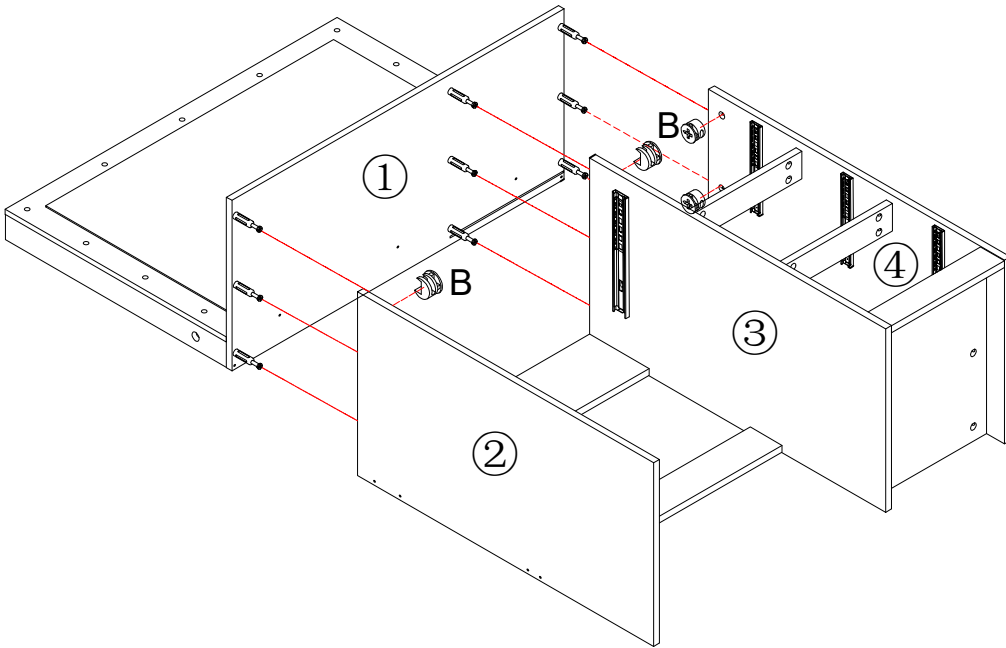
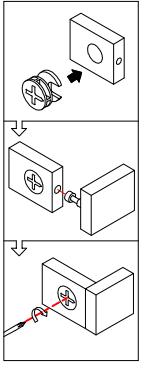


STEP 8




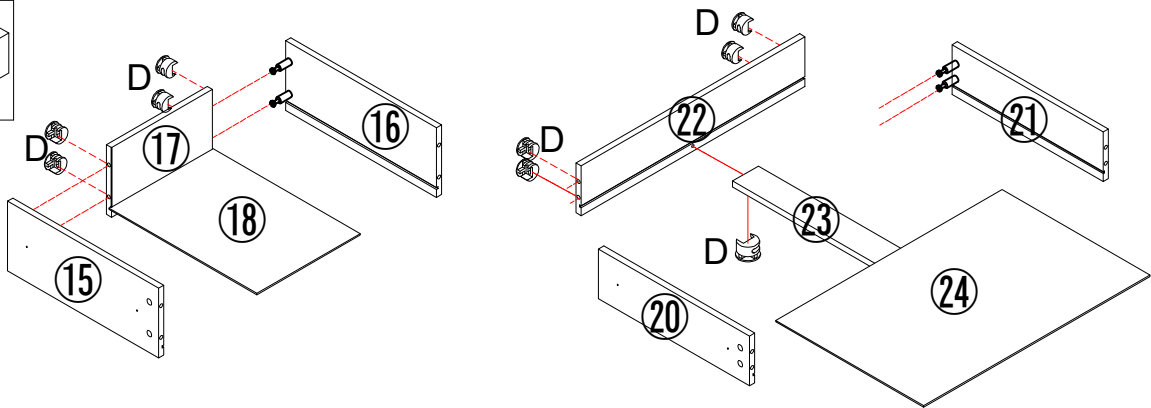
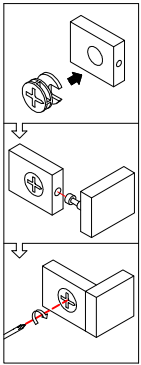
STEP 9

B  9PCS



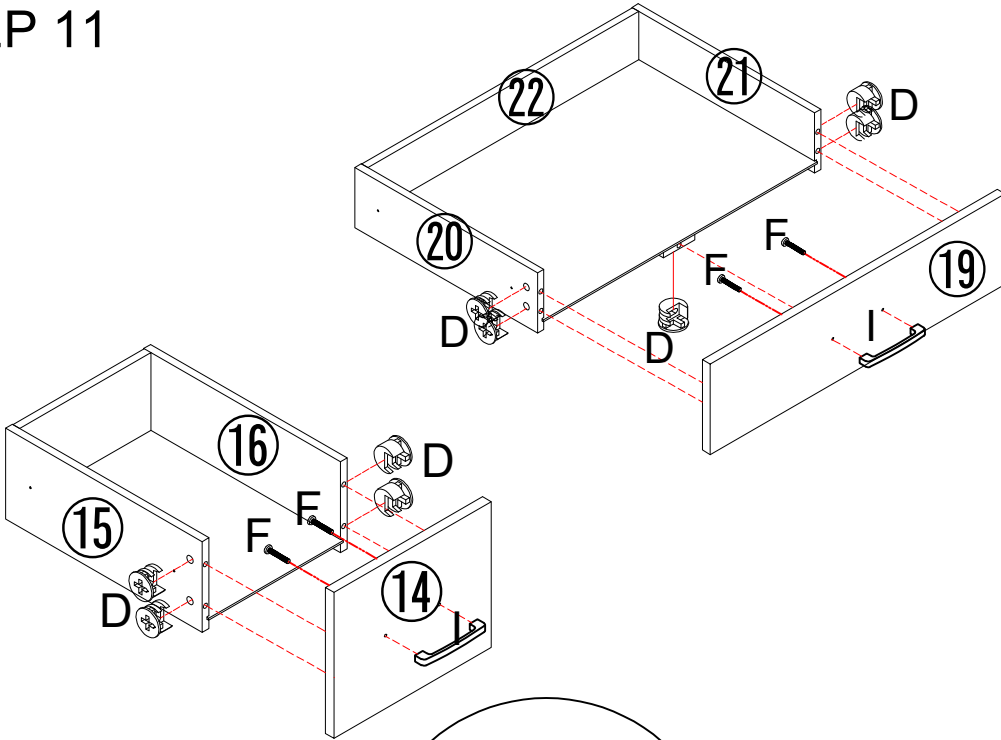
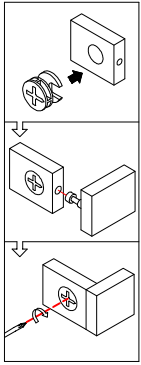
STEP 10

D  12*10
17PCS



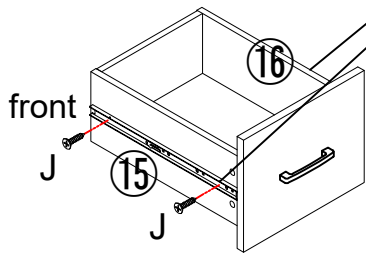
X3

STEP 11

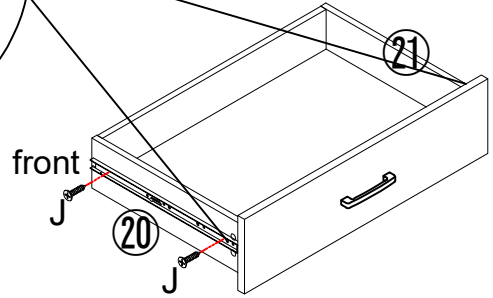
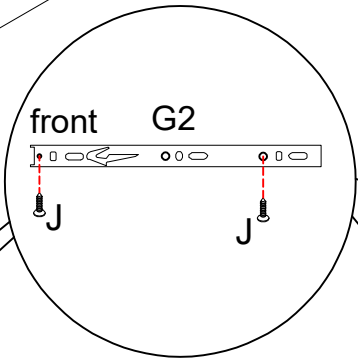


- D** 12*10
17PCS
- G** 350mm
4SET
- F** 4*18
8PCS
- I** 4PCS
- J** 3.5*12
16PCS

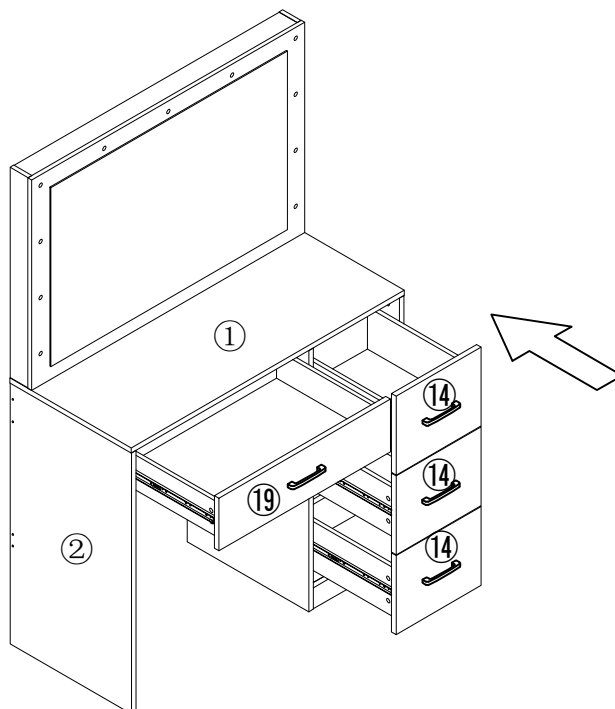
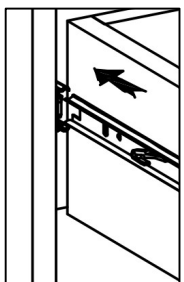
X3



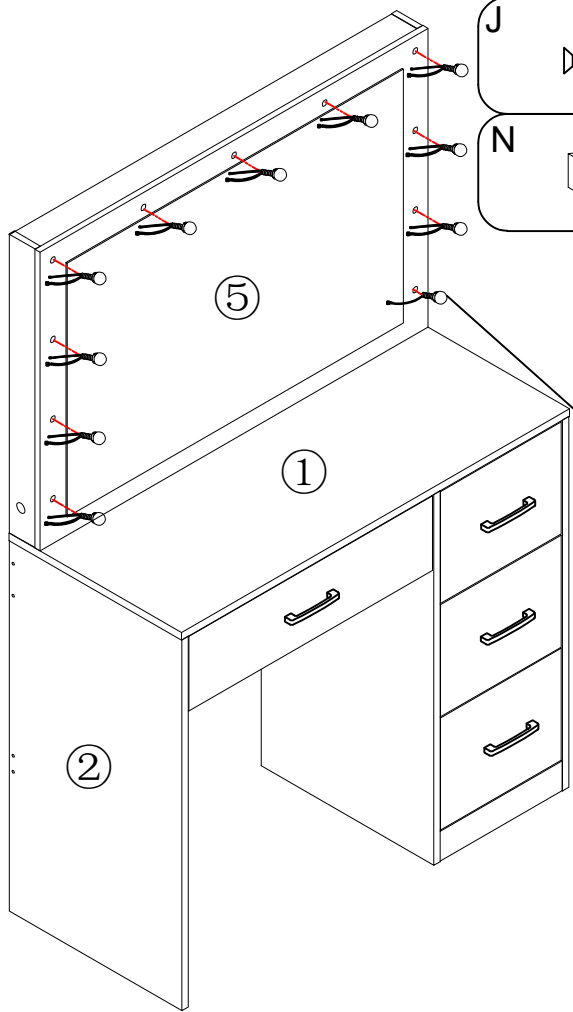
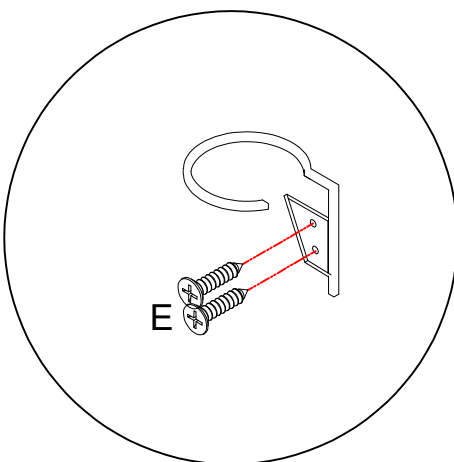
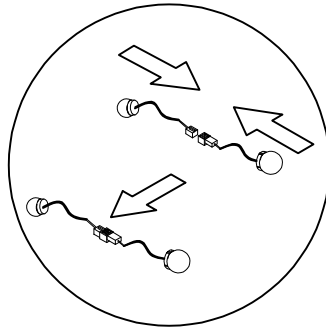
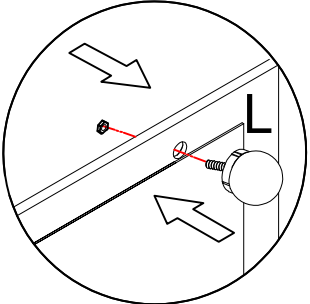
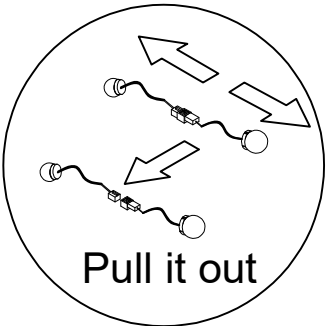
X3



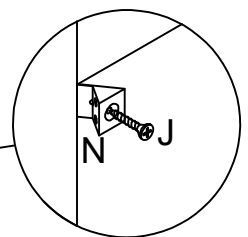
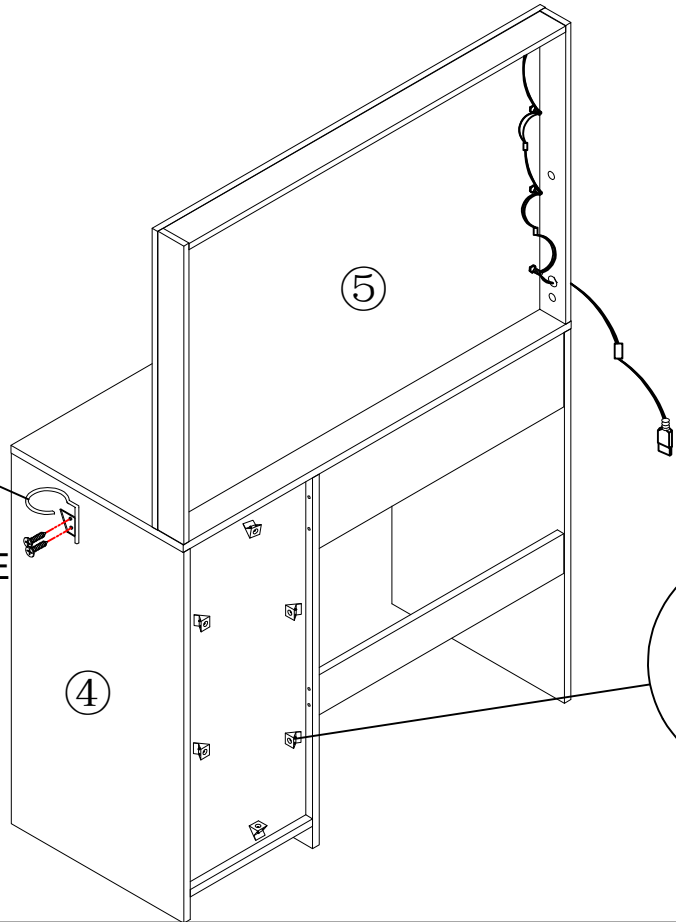
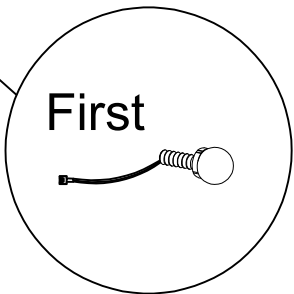
STEP 12





STEP 13 Tip: If the light bulb does not light up, Please check the connected junction

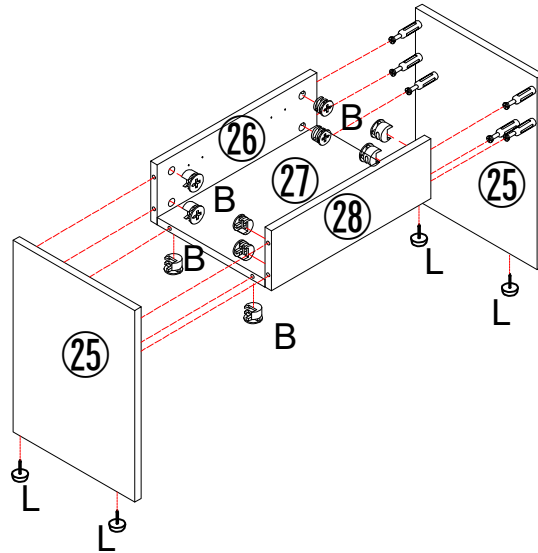
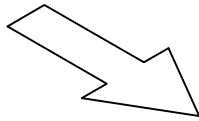
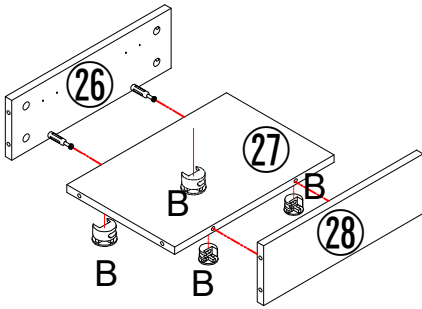
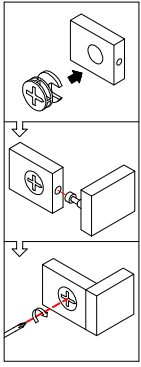


- | | | | |
|----------|--------|----------|--------|
| J | 3.5*12 | E | 3.5*14 |
| | 6PCS | | 2PCS |
| N | | | 1PCS |
| | 6PCS | M | |
| | | | 1SET |





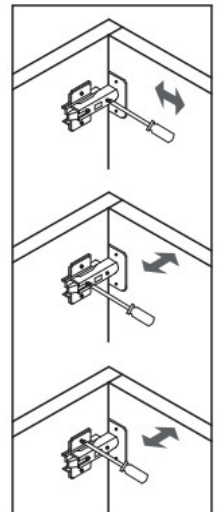
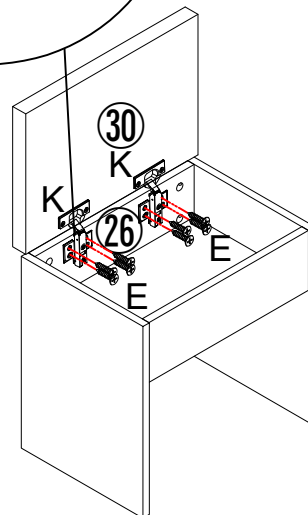
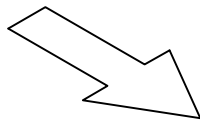
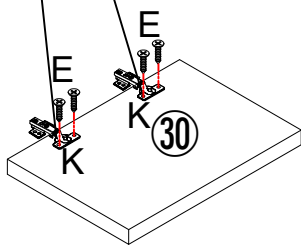
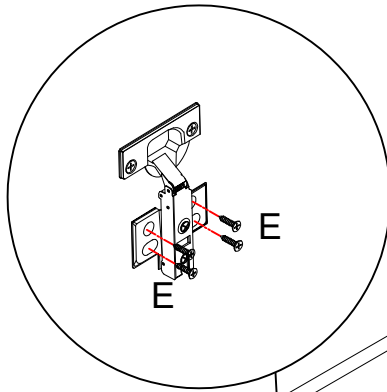
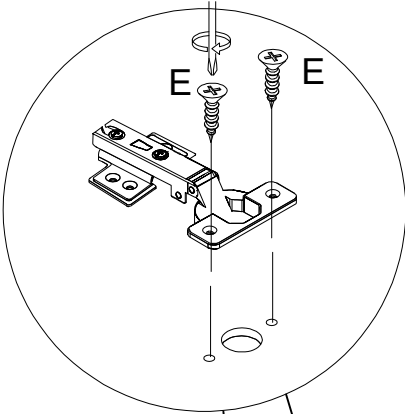
STEP 14

- B**  16PCS
- L**  4PCS



STEP 15

- E**  3.5*14
12PCS
- K**  2PCS



STEP 16

