

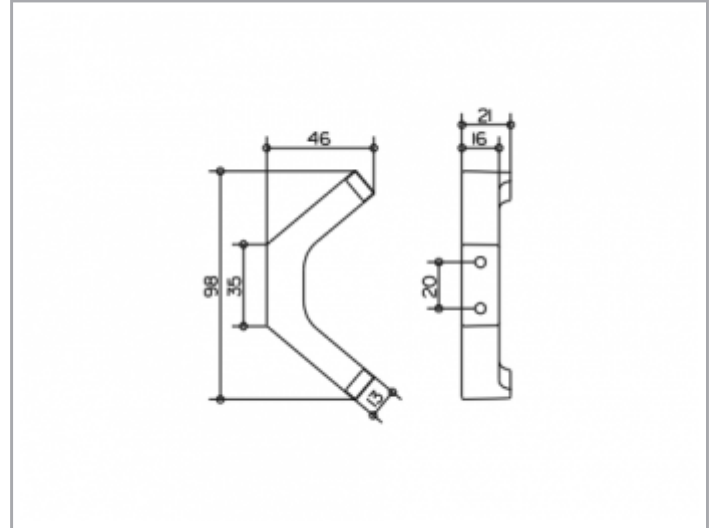
Edition 11

11115010000 Handtuchhaken

PRODUKT



ZEICHNUNG



PRODUKTBESCHREIBUNG

doppelt

OBERFLÄCHE

verchromt

AUSSCHREIBUNGSTEXT

KEUCO EDITION 11 Handtuchhaken doppelt 11115010000
Hochglanzverchromter Doppelhandtuchhaken in geradlinigem Design
und klarer geometrischer Formensprache
Breite 98 mm, Ausladung 46 mm, Höhe 21 mm
Der Handtuchhaken wird verdeckt angebracht
Lieferung inkl. korrosionsfreiem Befestigungsmaterial