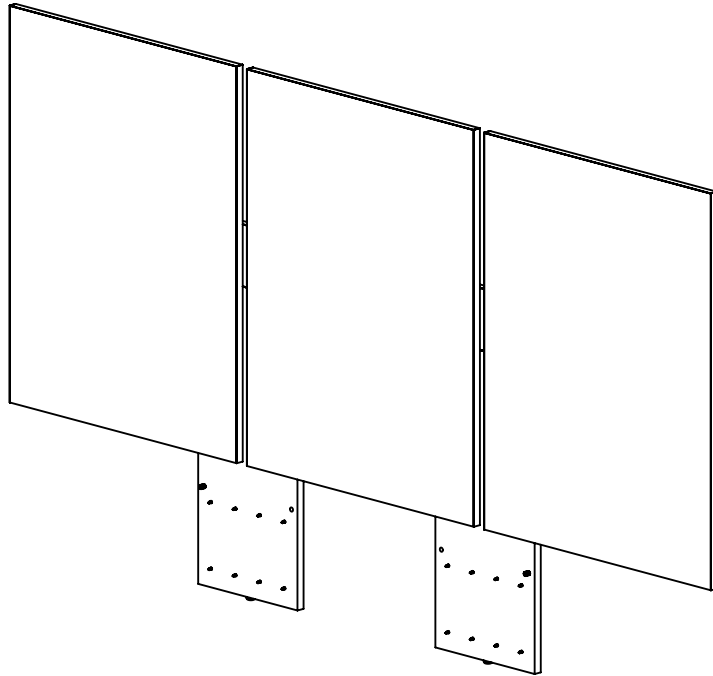


Tête de lit Headboard



IMPORTANT

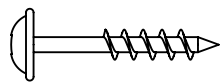

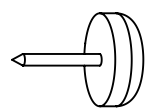
- Lire les instructions avant de commencer l'assemblage
- Identifier les pièces (chaque pièce est numérotée)
- S'assurer que les trous sont libres de poussière
- Vérifier que toute la quincaillerie est présente
- Tenir les pièces loin de la portée des enfants (pièces pointues)

IMPORTANT

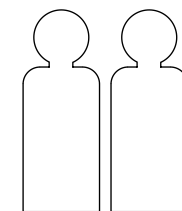
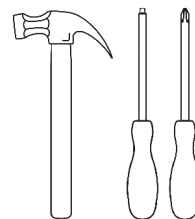
- Read the instructions before starting assembly
- Identify parts (each piece is numbered)
- Make sure holes are dust free
- Make sure that all the hardware is present
- Keep away from reach of children (sharp pieces)

Cette tête de lit peut être installée sur différents modèles de sommiers, que nous vendons séparément.

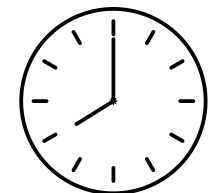
This headboard can be installed on different bed base model, sold separately.

A		48x
B		14x
C		2x

Outillage requis
Required tools

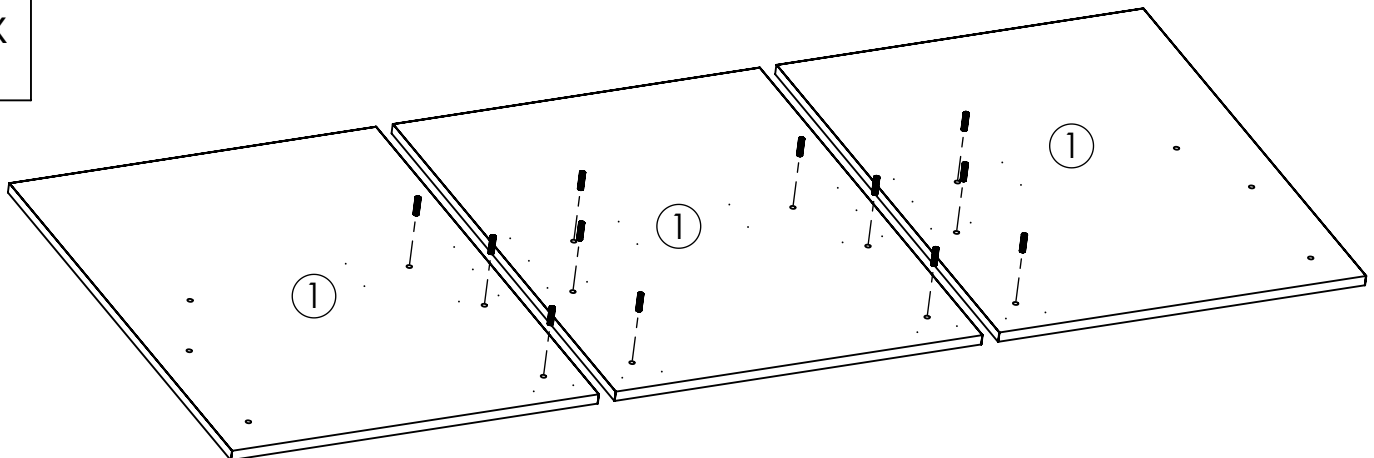
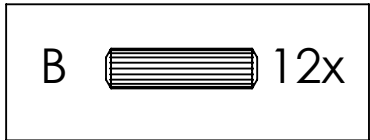


2 personnes
2 persons

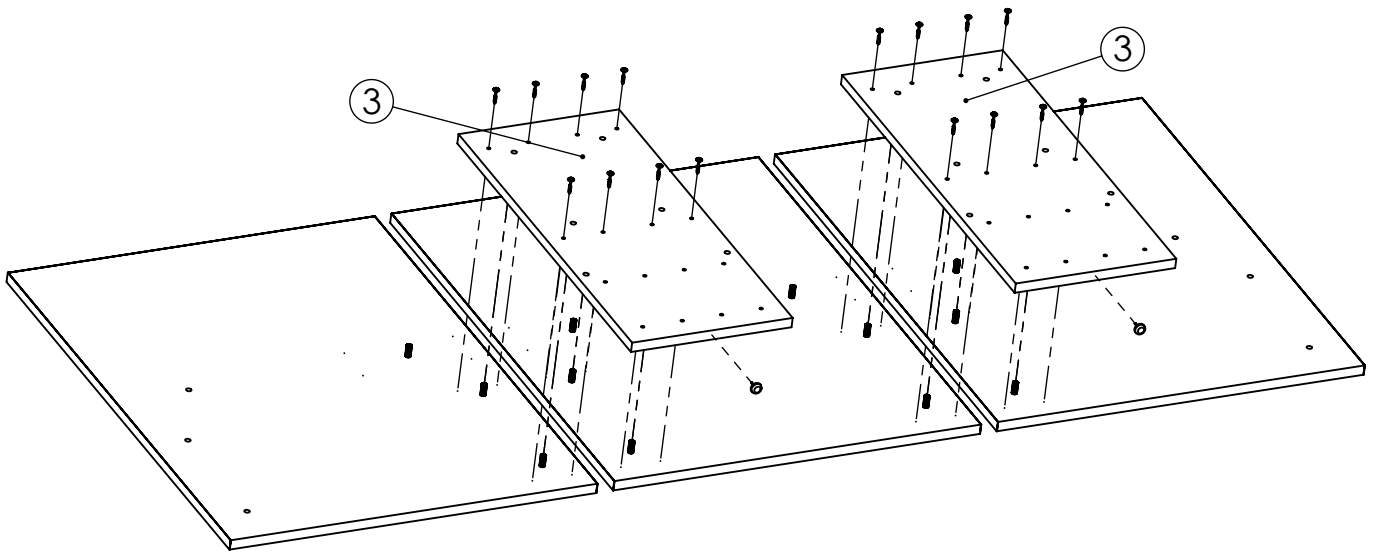
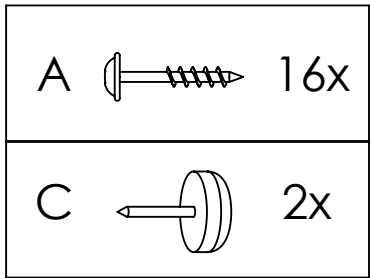


Temps d'assemblage
30 minutes
Assembly time

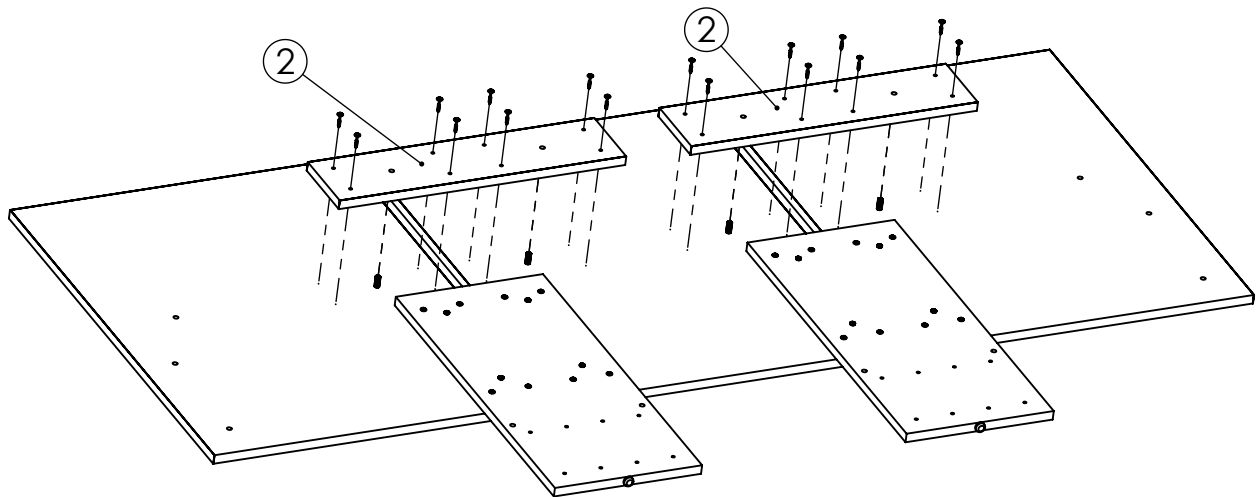
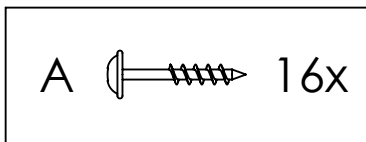
#1



#2



#3



#4

L'image peut différer selon le modèle de lit.

Picture may vary depending on the bed model.

