

Temps d'assemblage
60 - 90 minutes
Assembly time

Numéro de série
Serial Number

IMPORTANT AVANT DE DÉBUTER L'ASSEMBLAGE IMPORTANT BEFORE STARTING THE ASSEMBLY

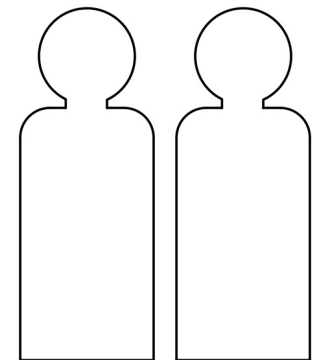
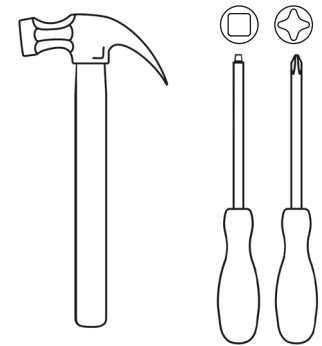
FRANÇAIS

- Veuillez lire les instructions complètes de ce guide avant de débuter l'assemblage.
- Identifier les pièces (chaque pièce est numérotée); référez-vous à la page de vue d'ensemble (pages 5 et 6).
- Étalez les pièces afin qu'elles soient facile d'accès.
- Inspectez chaque pièce et s'assurer que les trous sont libres de poussière.
- Vérifiez que toute la quincaillerie est présente. Utilisez des contenants pour ne pas en perdre.
- Assurez-vous d'avoir tous les outils nécessaires pour l'assemblage.
- Faire l'assemblage le plus près possible de l'endroit où vous souhaitez placer votre meuble, ainsi que dans la bonne orientation.
- Le profil des pièces peut être coupant. Veuillez prendre les précautions nécessaires afin d'éviter toutes blessures. Manipulez les pièces délicatement et prenez votre temps pour faire l'assemblage du lit.

ENGLISH

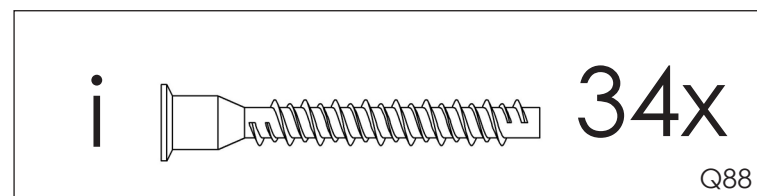
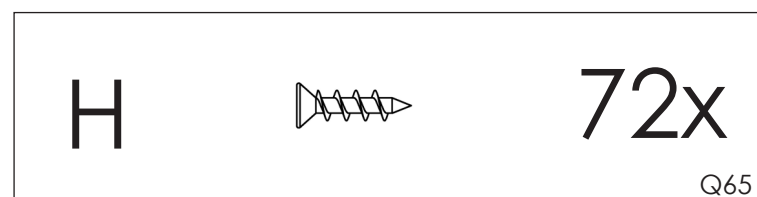
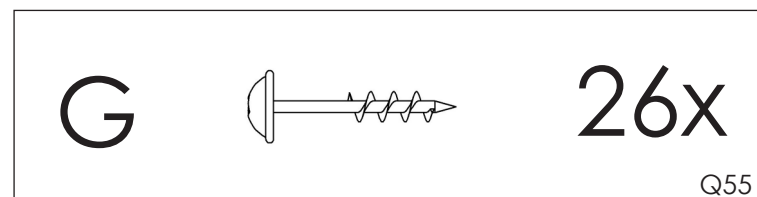
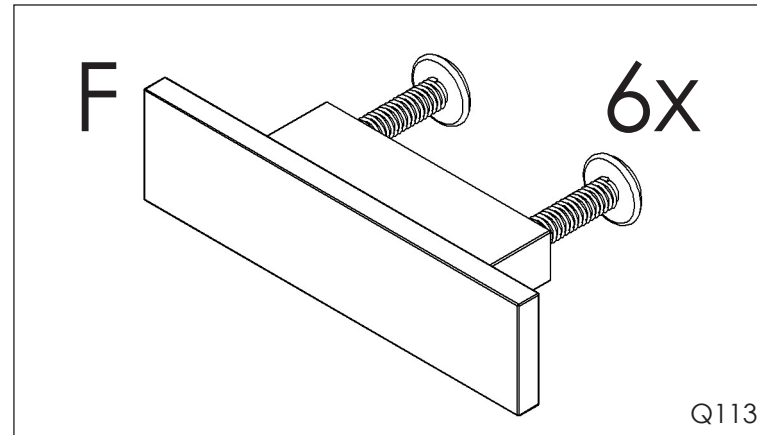
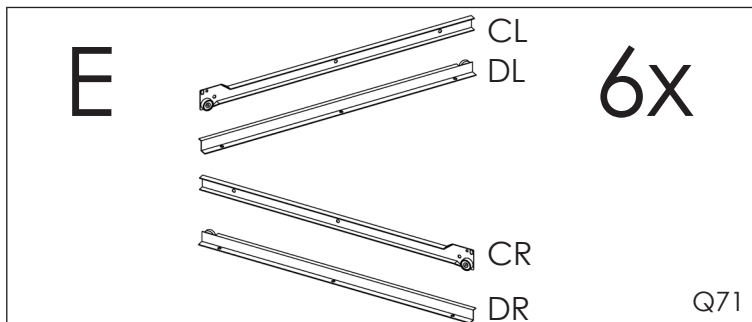
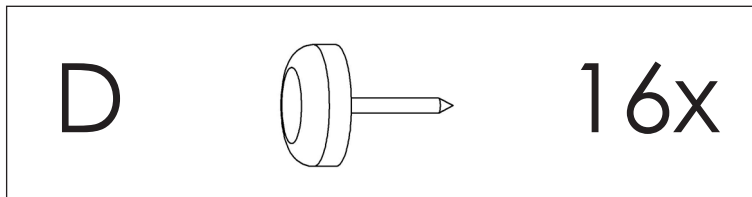
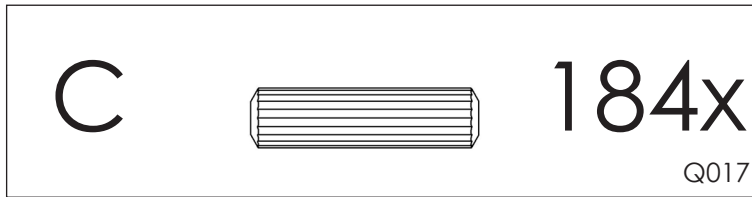
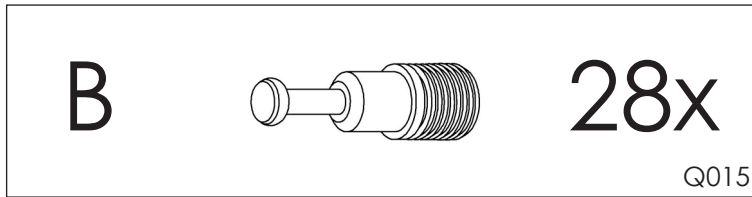
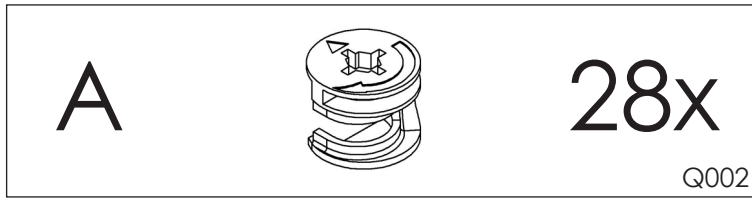
- Please read the complete instructions in this guide before beginning assembly.
- Identify the parts (each part is numbered); refer to the overview page (pages 5 & 6).
- Spread out the pieces so that they are easy to access.
- Inspect each part and ensure that the holes are free of dust.
- Verify that all hardware is present. Use containers so you do not lose any.
- Make sure you have all the necessary tools for assembly.
- Assemble as close as possible to where you want to place your furniture, as well as in the correct orientation.
- Parts edges can be sharp. Please take the necessary precautions to avoid any injuries. Handle the parts delicately and take your time to assemble the bed.

Outillage requis Required tools



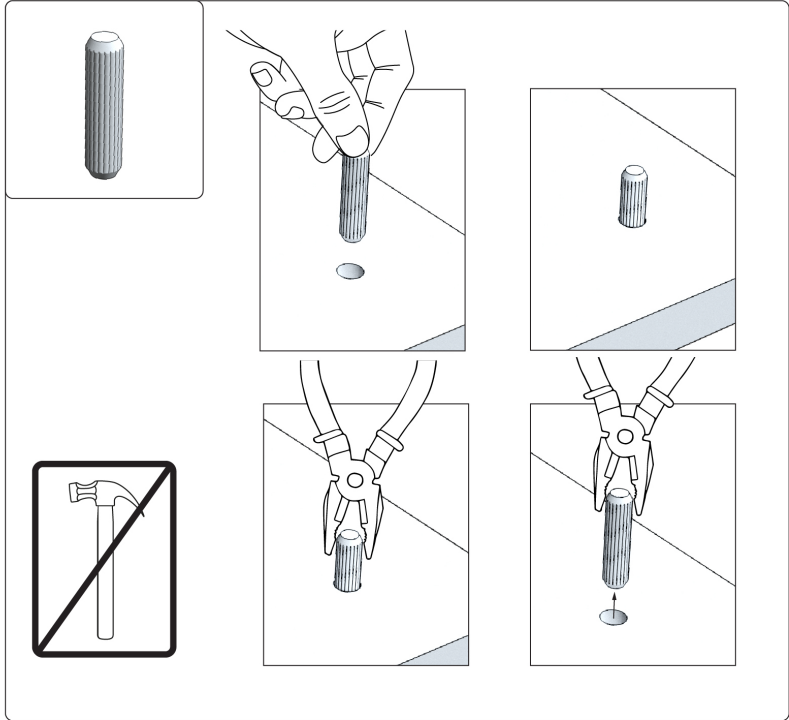
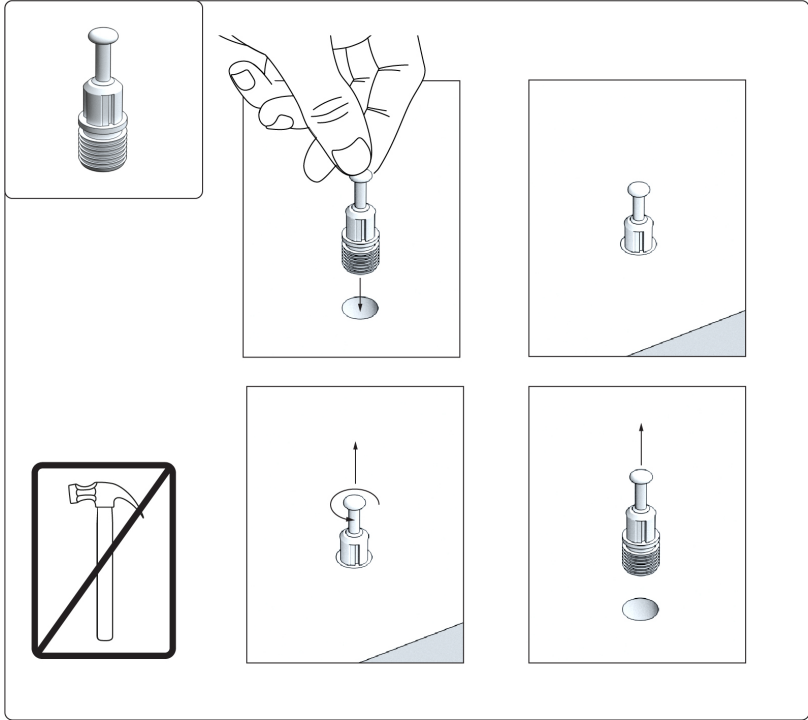
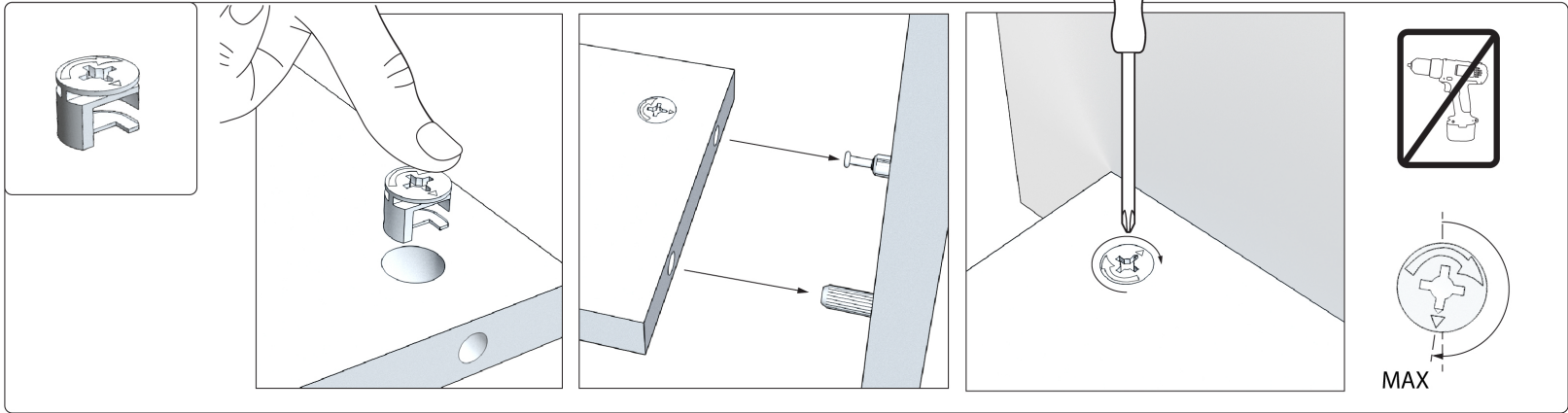
2 personnes adultes
2 adult persons

Quincaillerie 1:1
Hardware 1:1



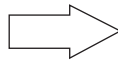


À retenir durant l'assemblage / Things to remember during assembly



Légende:

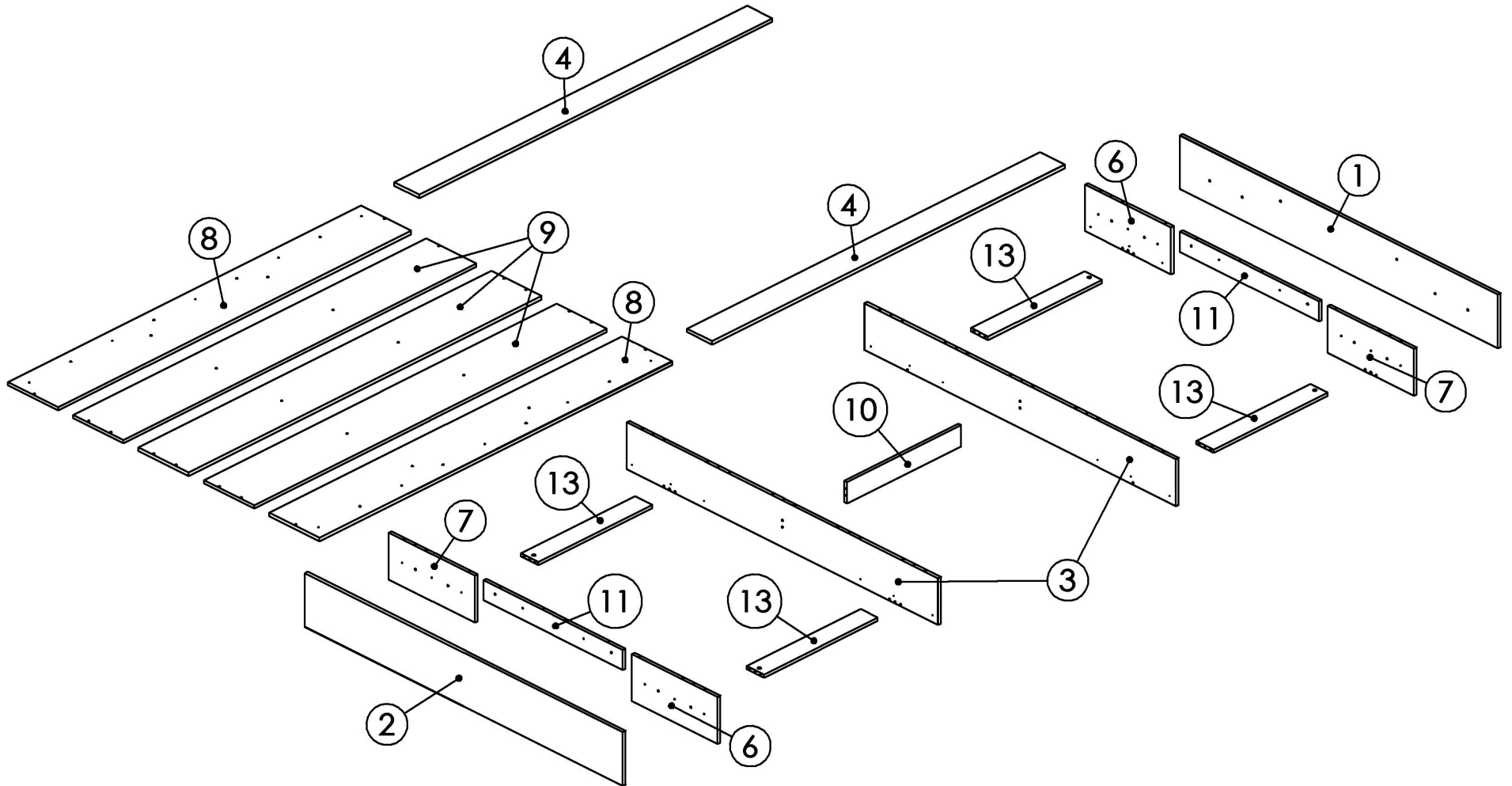
Legend:



VUE D'ENSEMBLE DU LIT

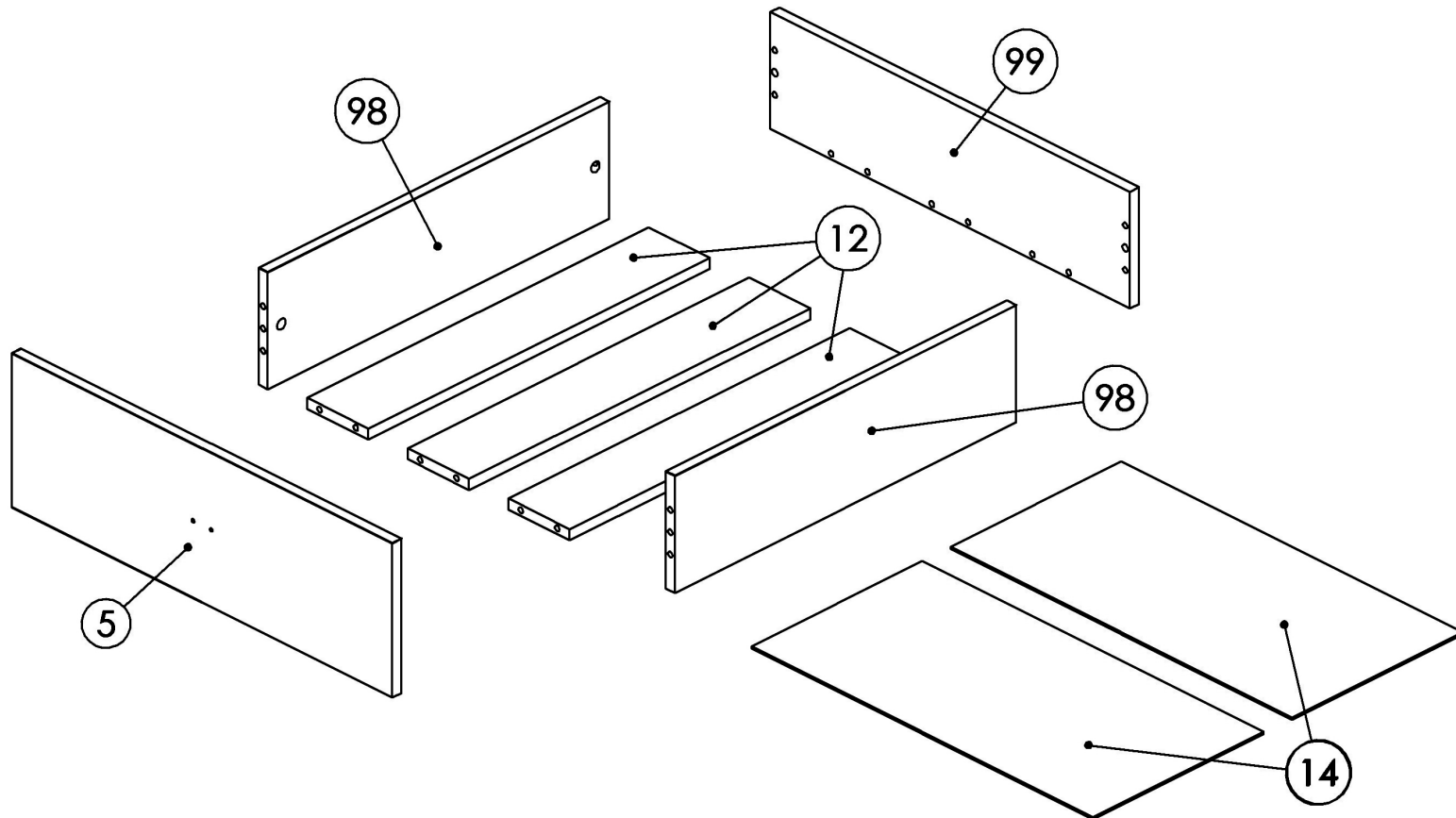
BED OVERVIEW

Conservez cette page pour référence des numéros de pièce
Keep this page as a reference for part numbers



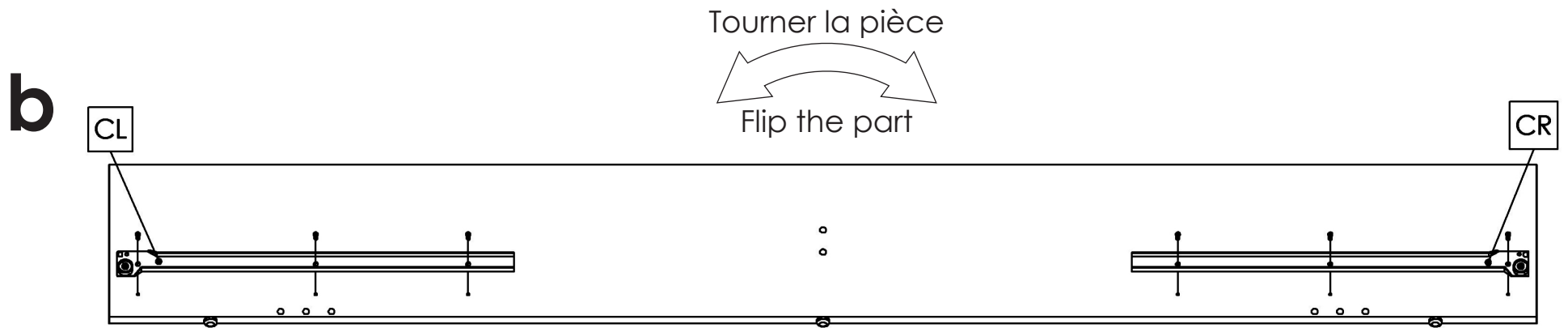
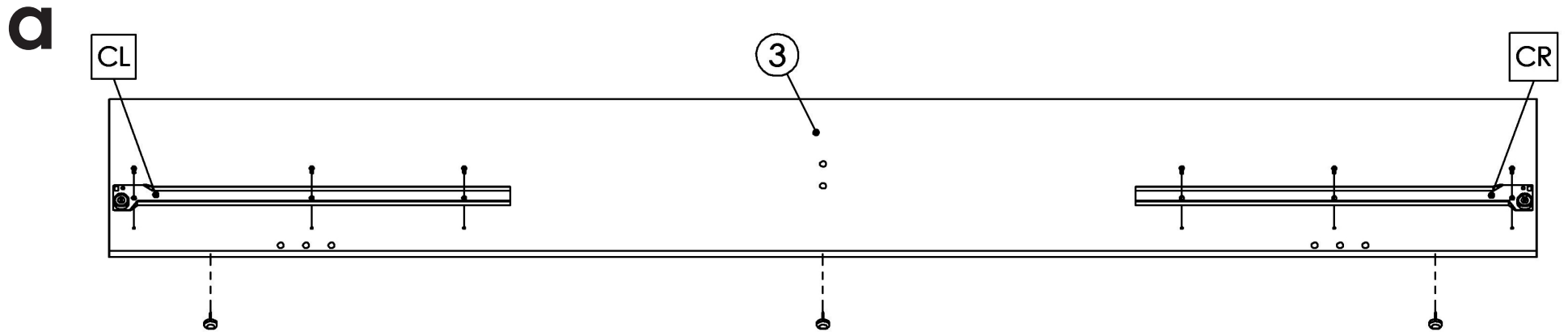
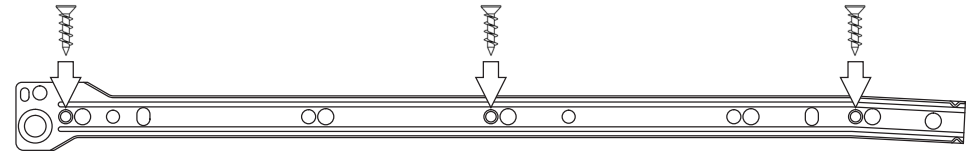
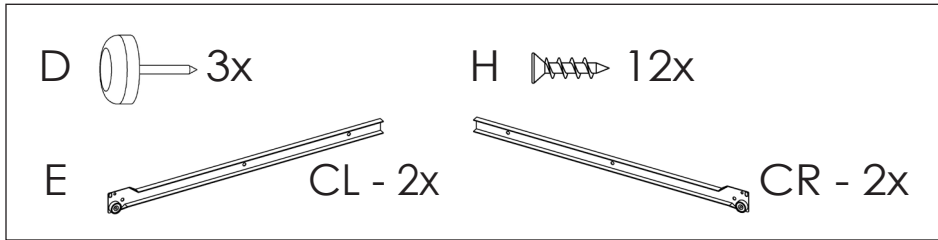
VUE D'ENSEMBLE DES TIROIRS (6x) DRAWERS OVERVIEW (6x)

Conservez cette page pour référence des numéros de pièce
Keep this page as a reference for part numbers



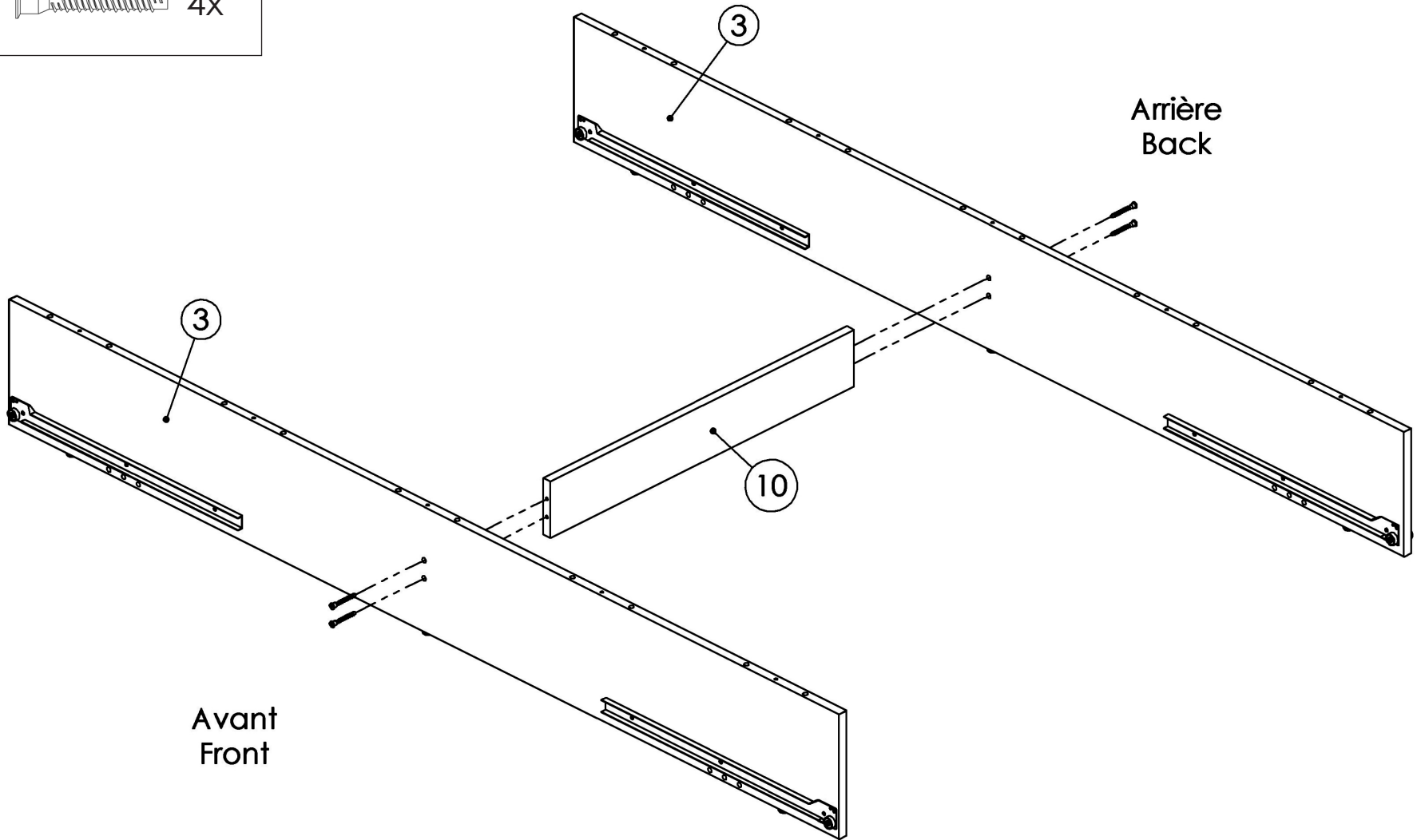
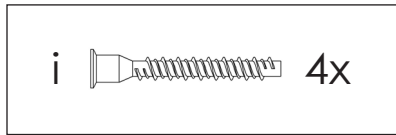
#1 - Assemblage séparateurs - Separators assembly

Attention: Il y a deux séparateurs à assembler - There are two separators to assemble






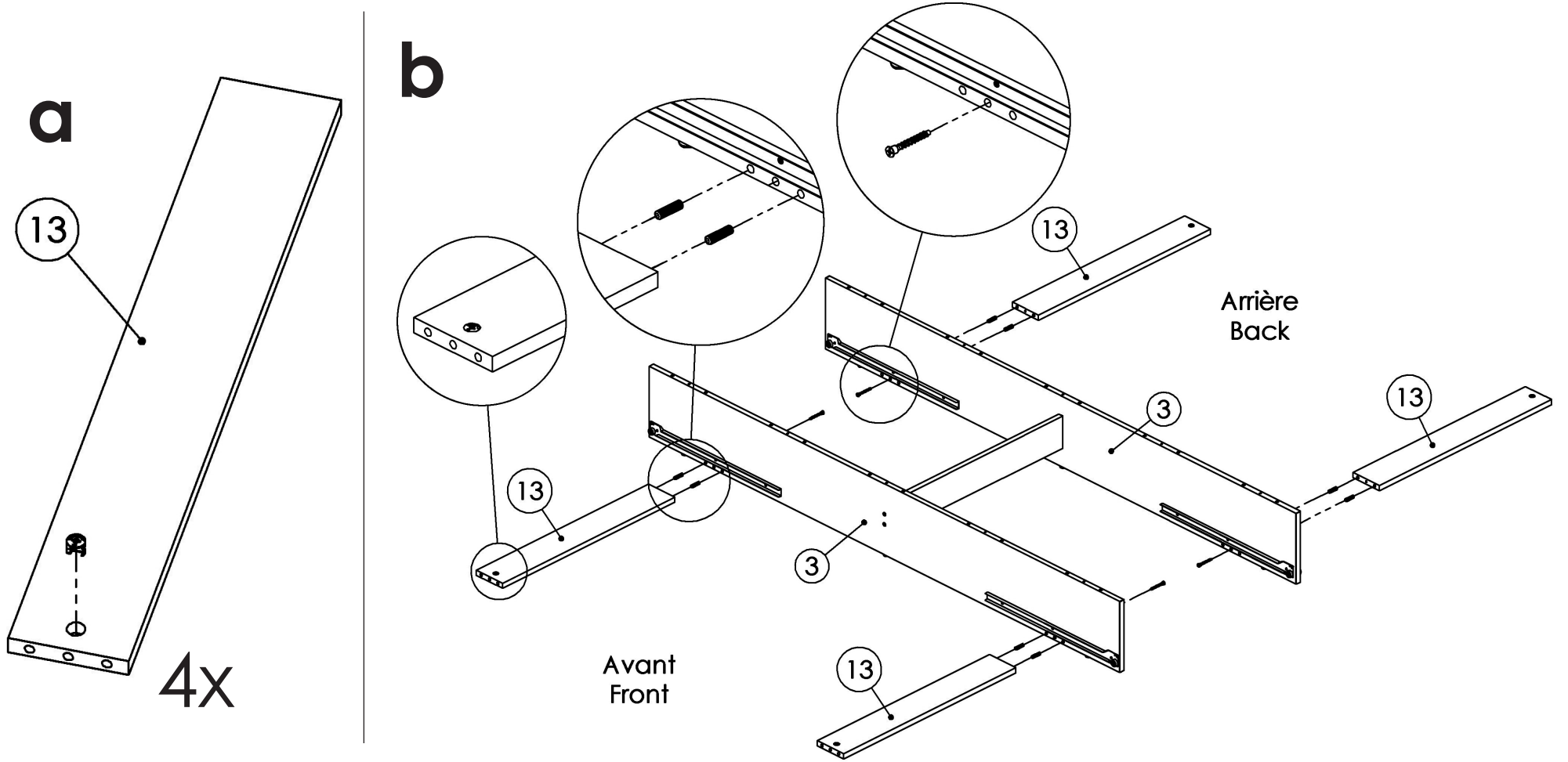
c Répétez les étapes **a** - **b** pour le second séparateur - Repeat step **a** - **b** for the second separator

#2 - Support central - Central support

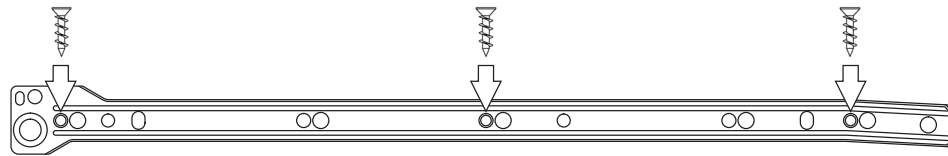
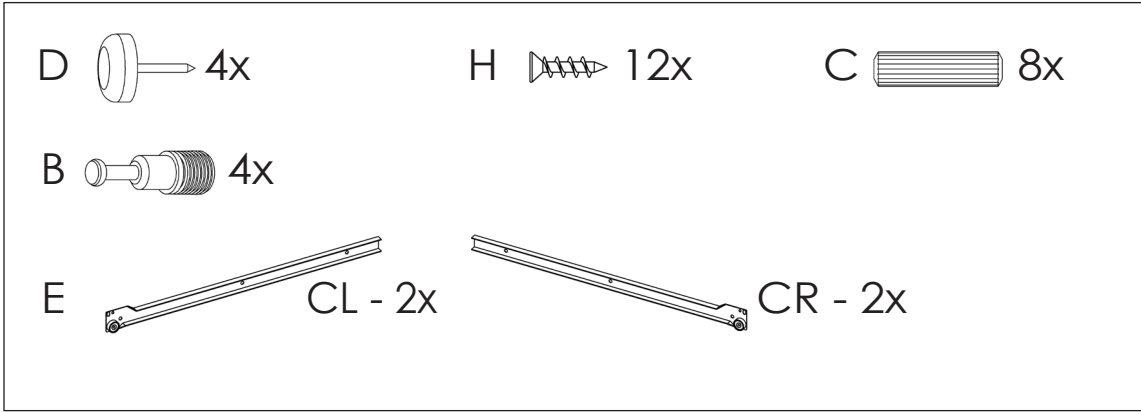


#3 - Supports inférieurs - Bottom support

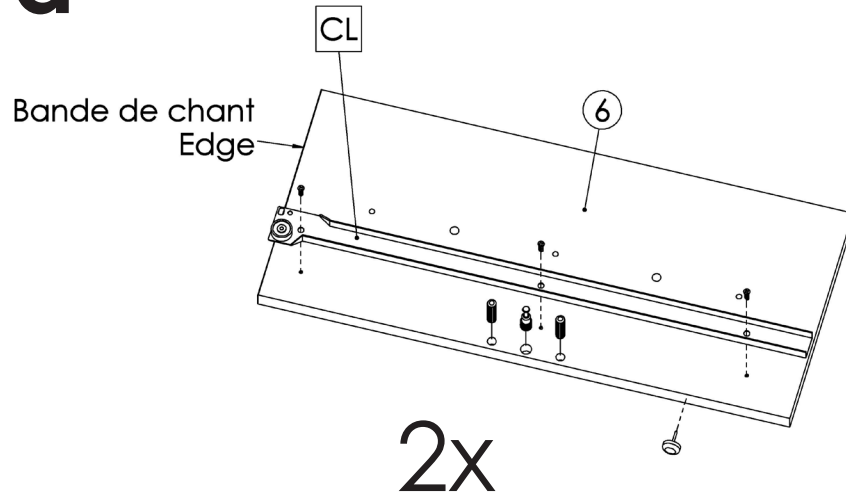
- A  4x i  4x
- C  8x



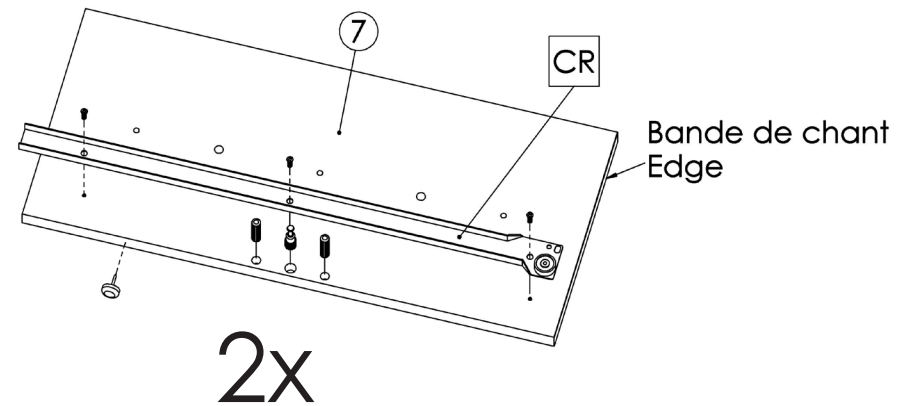
#4 - Assemblage des supports de tête et pied Headboard and footboard supports assembly



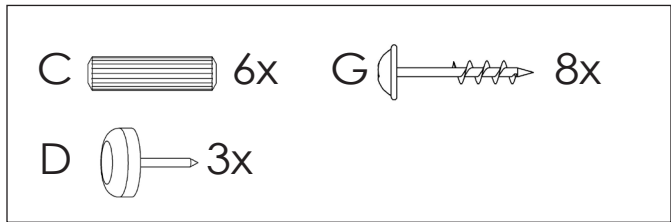
a



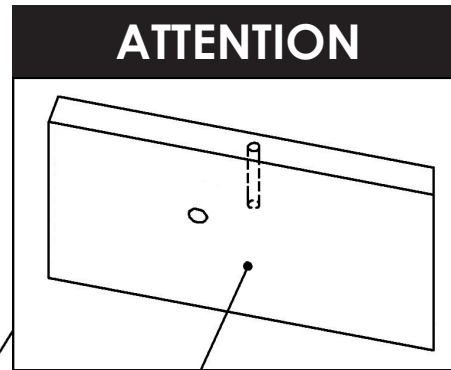
b



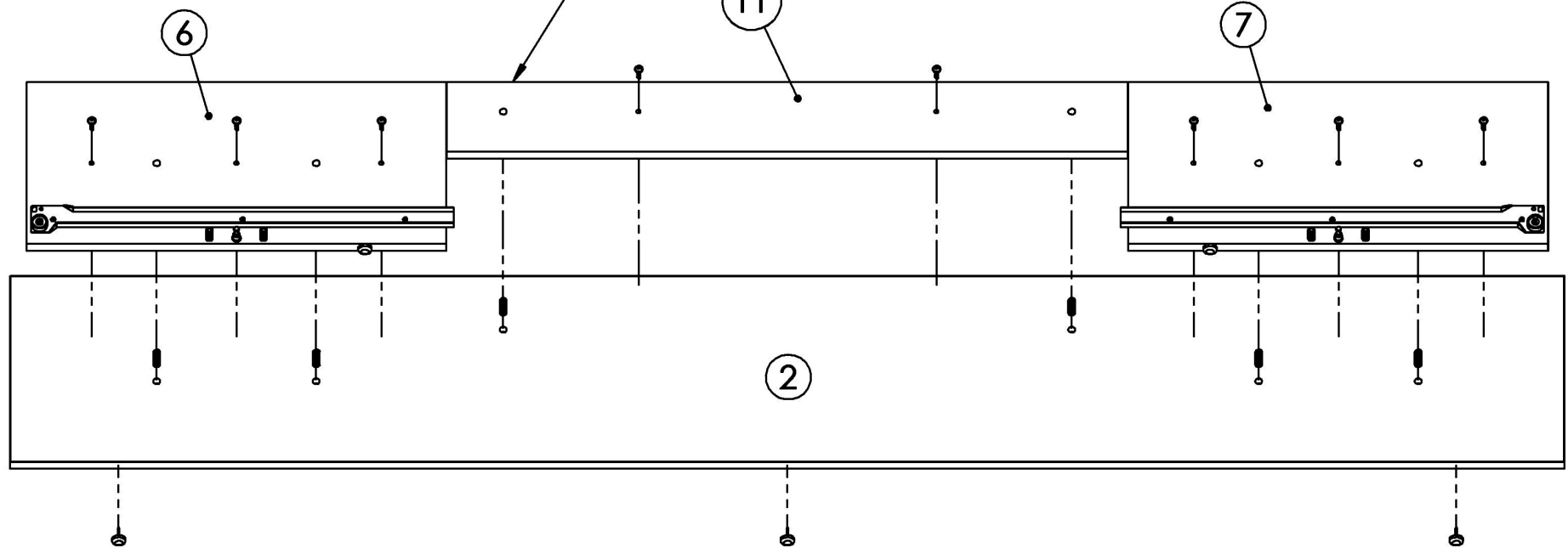
#5 - Assemblage du pied - Footboard assembly



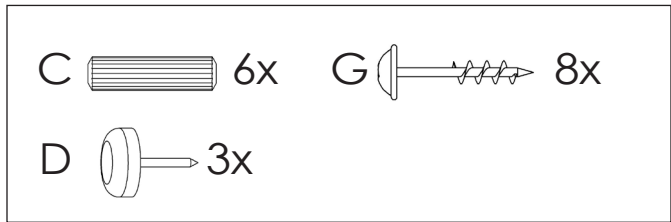
a Pied du lit
Footboard



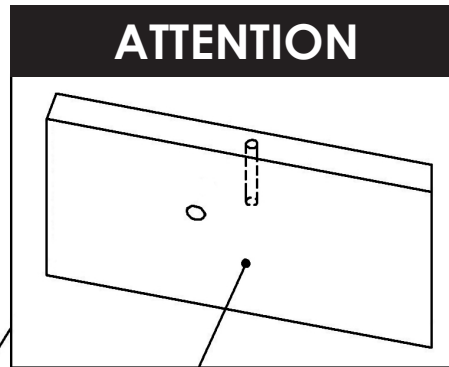
Pièce 11, les trous vers le haut
Part 11, holes upward



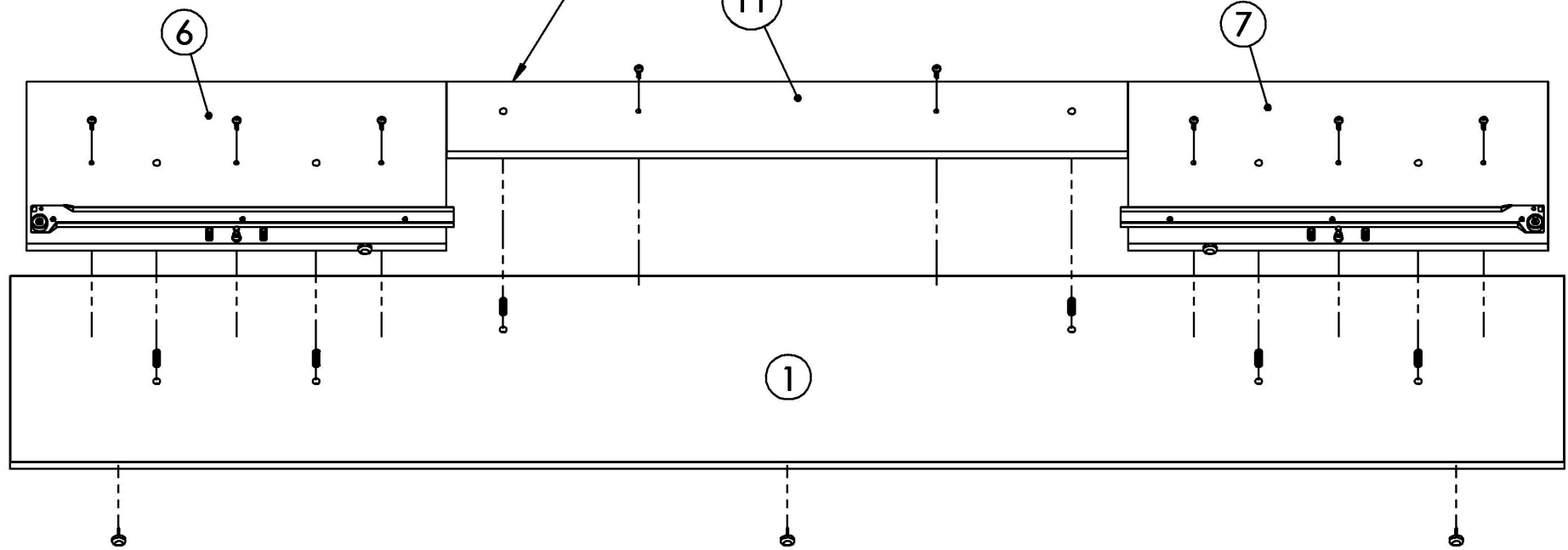
#5 - Assemblage de la tête - Headboard assembly



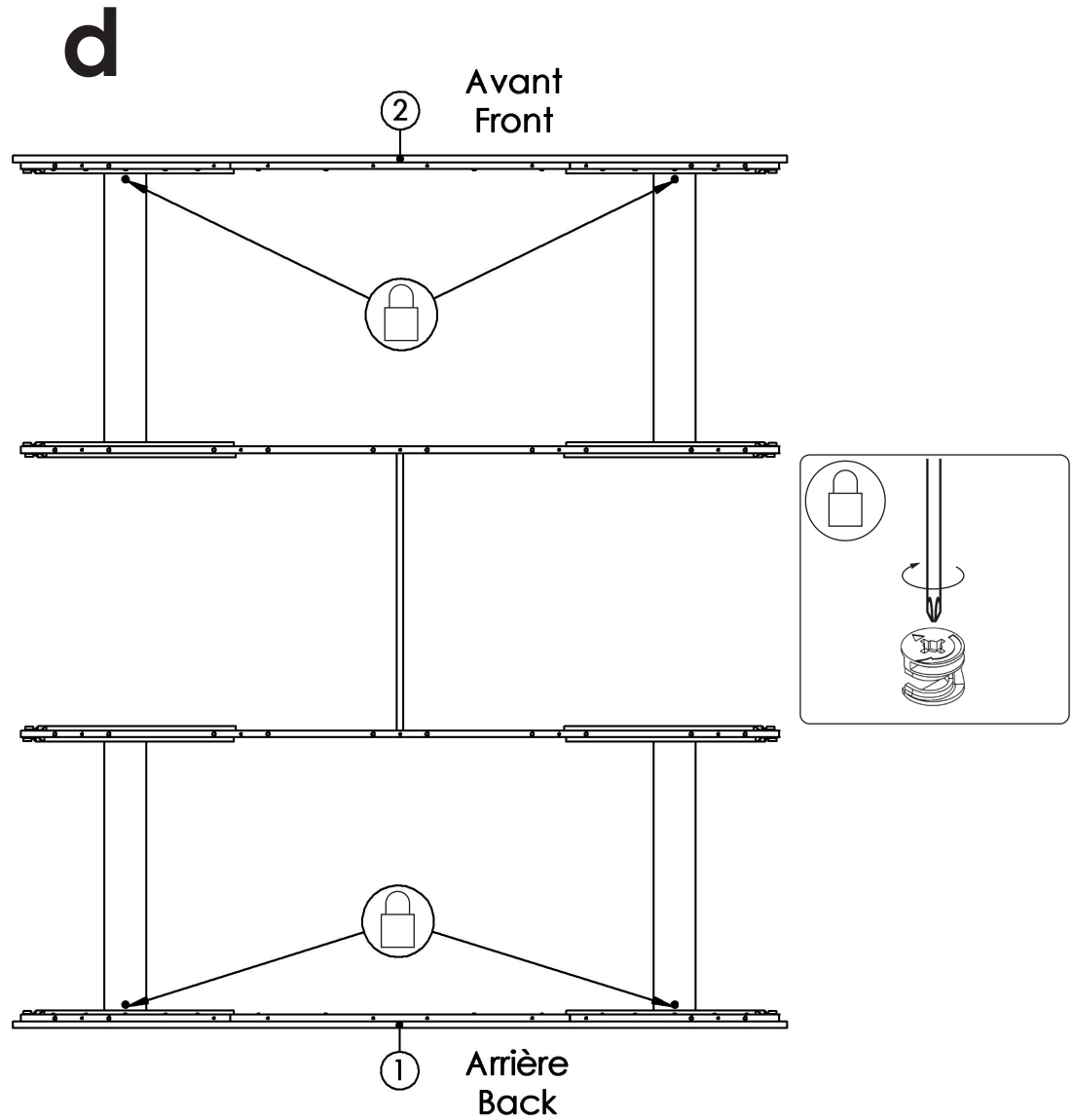
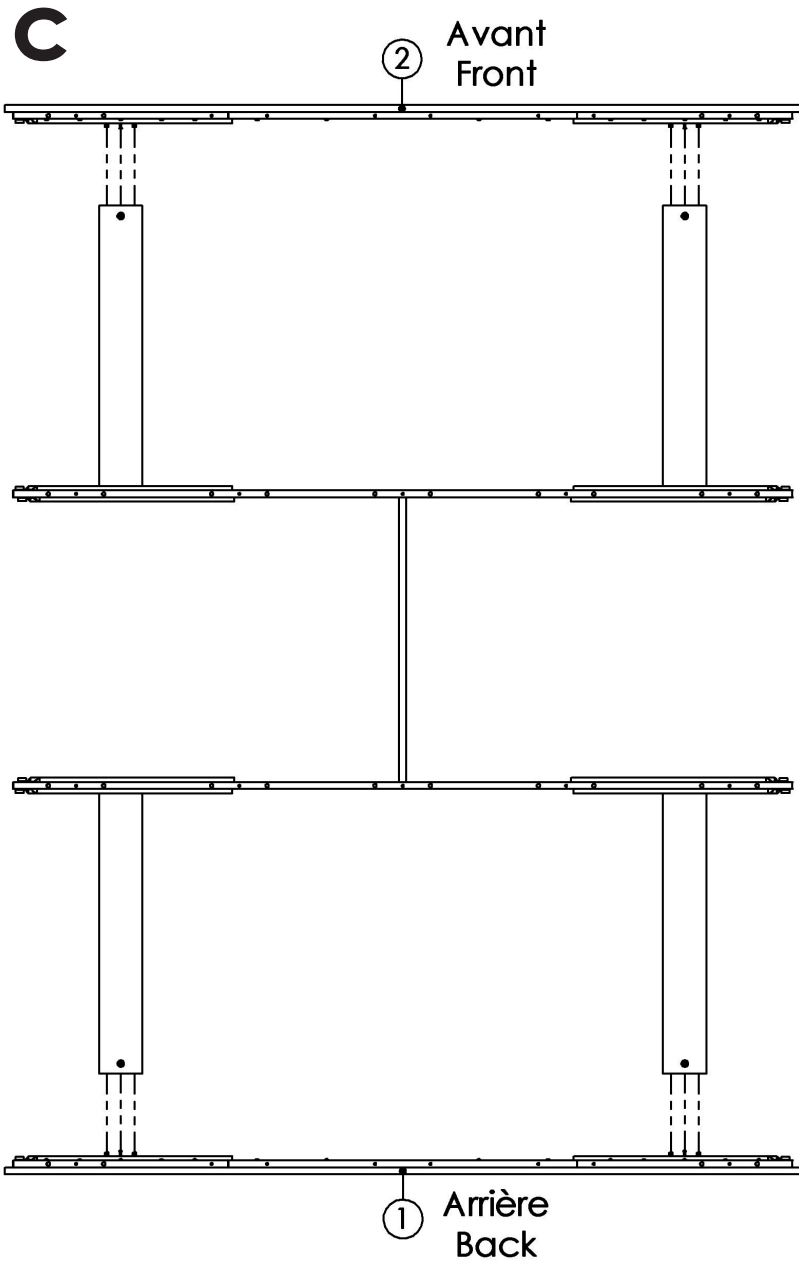
b Tête du lit Headboard



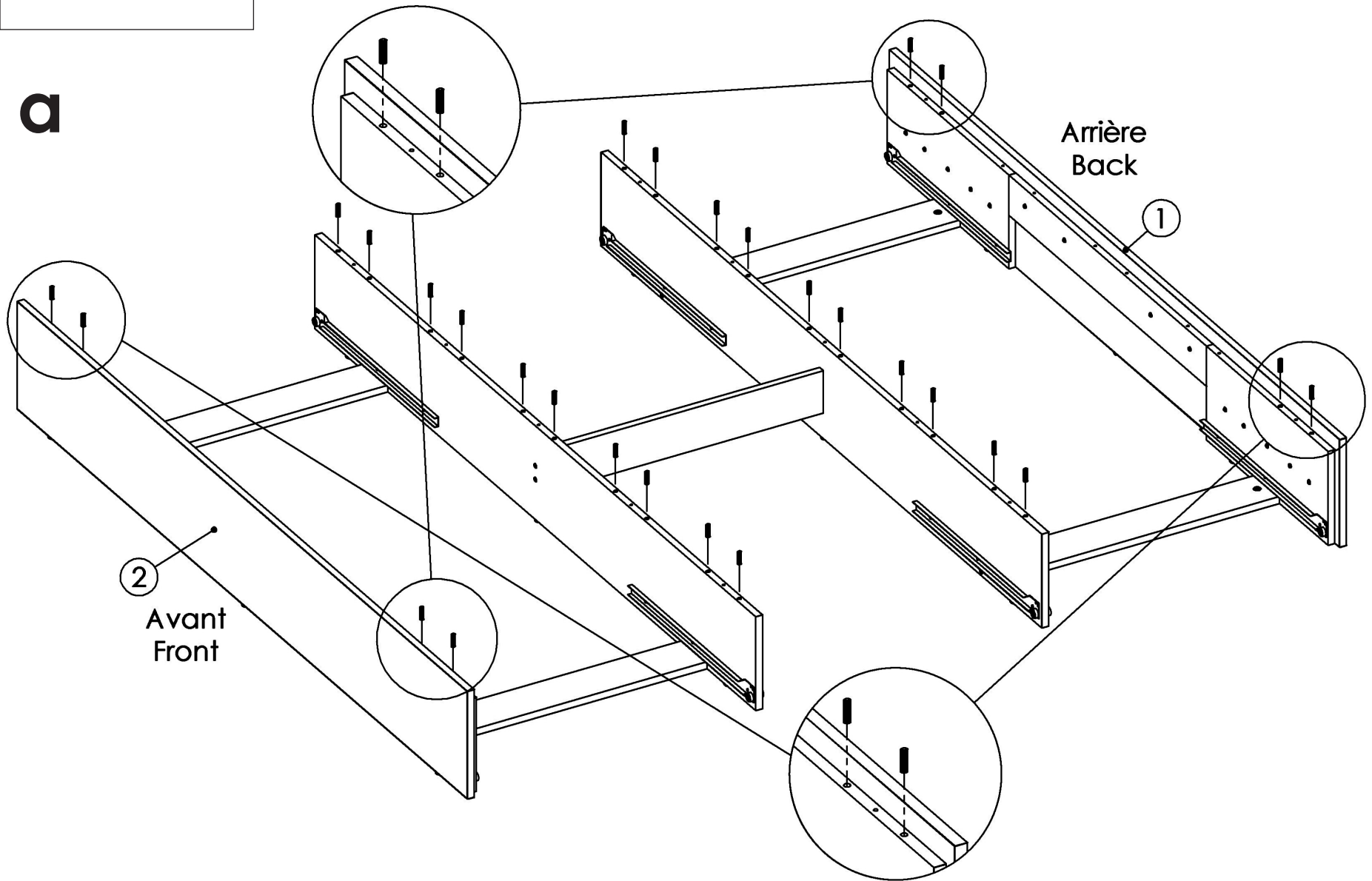
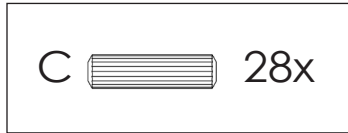
Pièce 11, les trous vers le haut
Part 11, holes upward



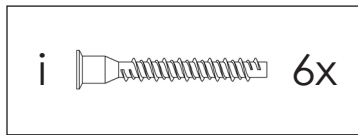
#5 - Assemblage de la tête et du pied sur la section centrale Headboard and footboard assembly on the center section



#6 - Assemblage des plateformes centrales - Assembly of the center platforms



#6 - Assemblage des plateformes centrales - Assembly of the center platforms



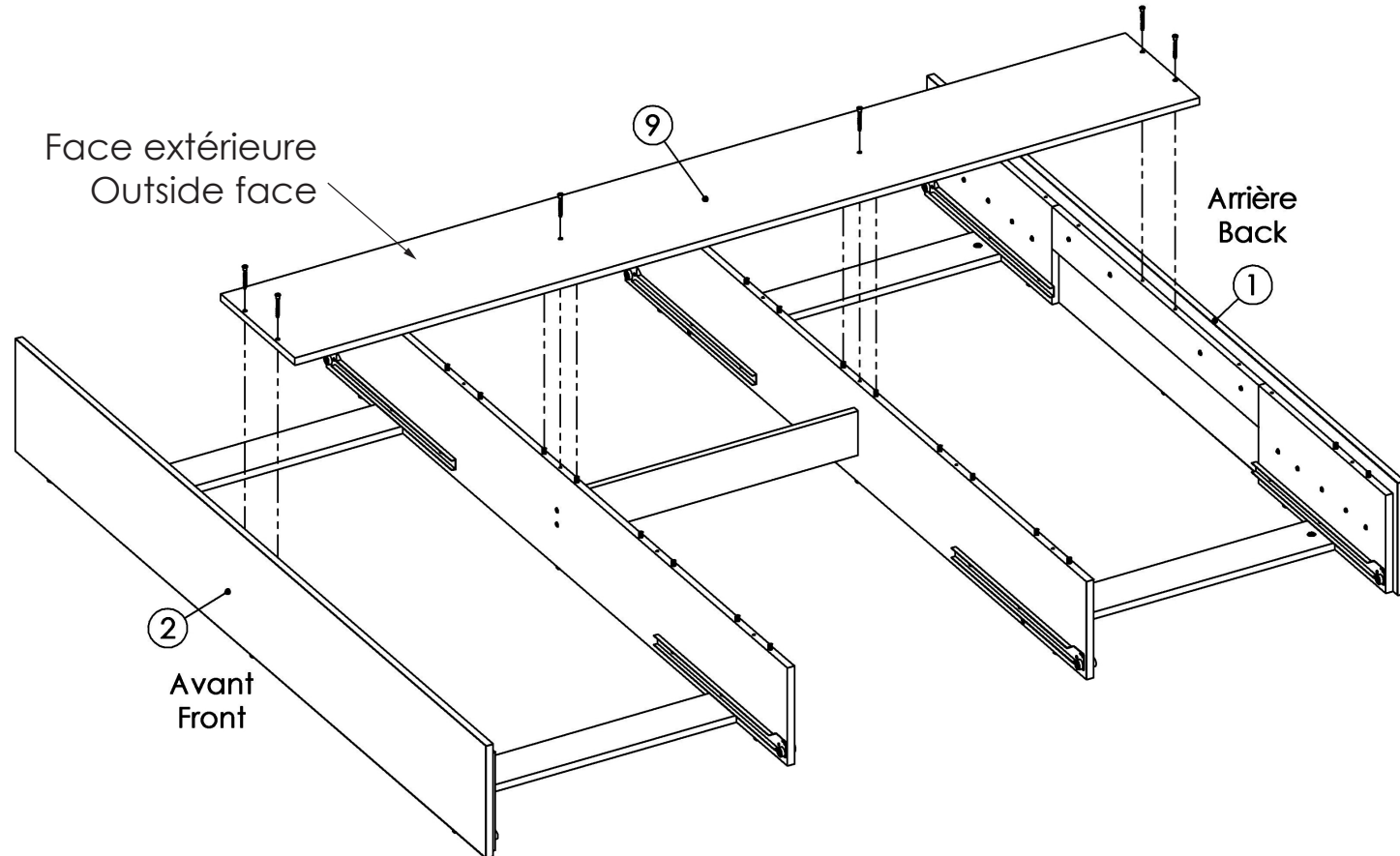
Pièce 9
Part 9

b

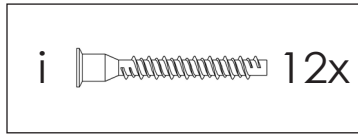
Face extérieure
Outside face



Face intérieure
Inside face



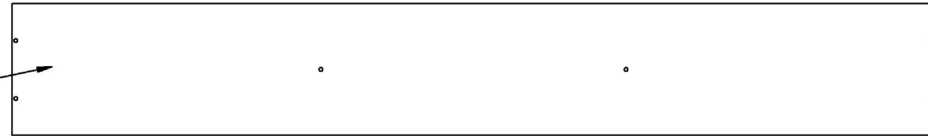
#6 - Assemblage des plateformes centrales - Assembly of the center platforms



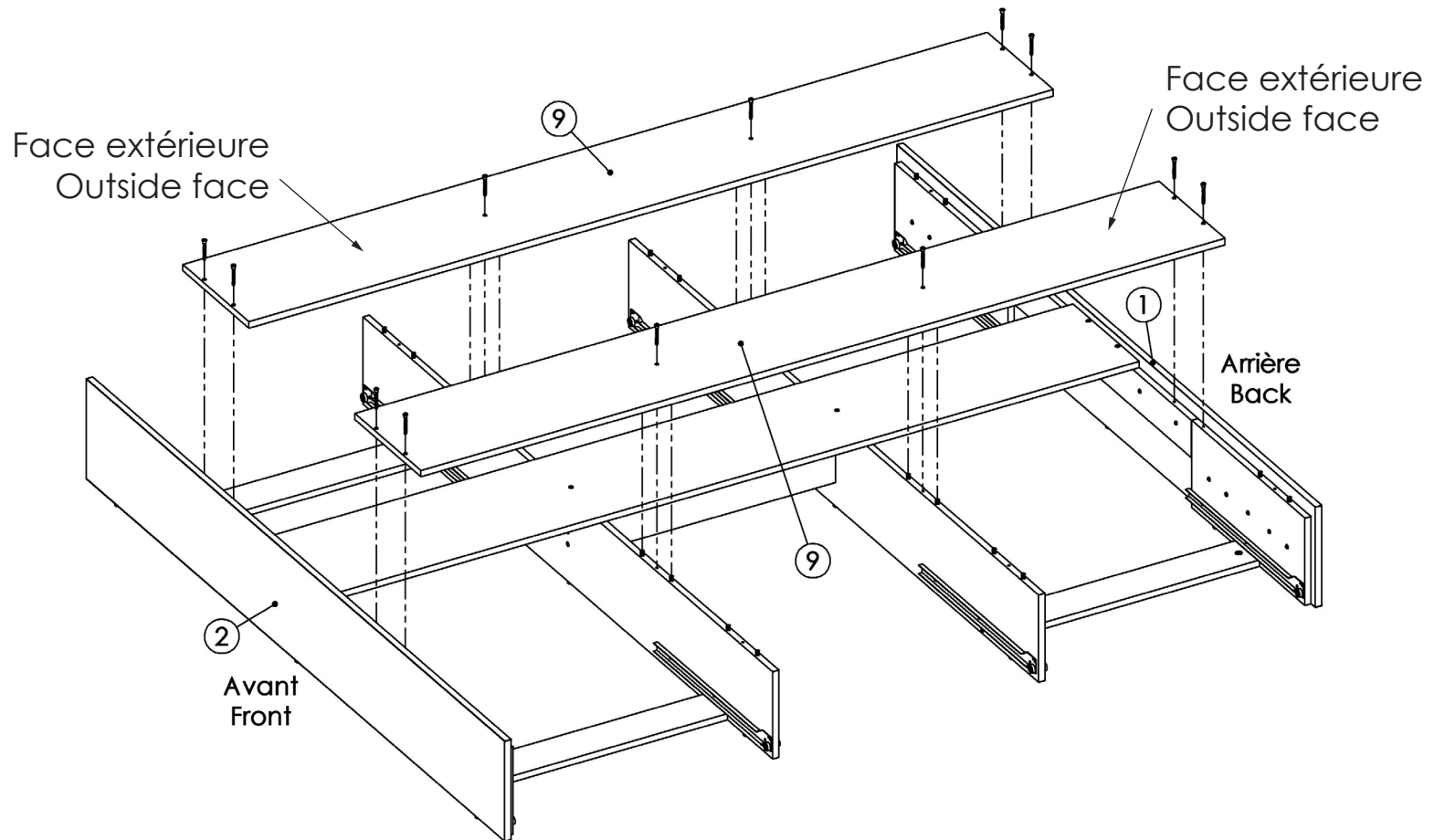
Pièce 9
Part 9

C

Face extérieure
Outside face



Face intérieure
Inside face



#7 - Assemblage des bandes horizontales - Assembly of horizontal bands

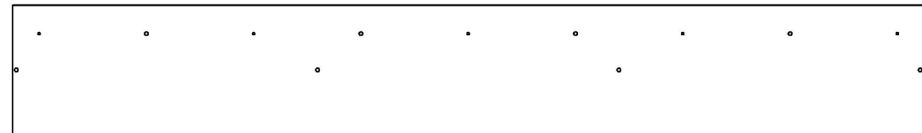
Attention: Il y a 2 bandes à assembler
There are 2 bands to assemble



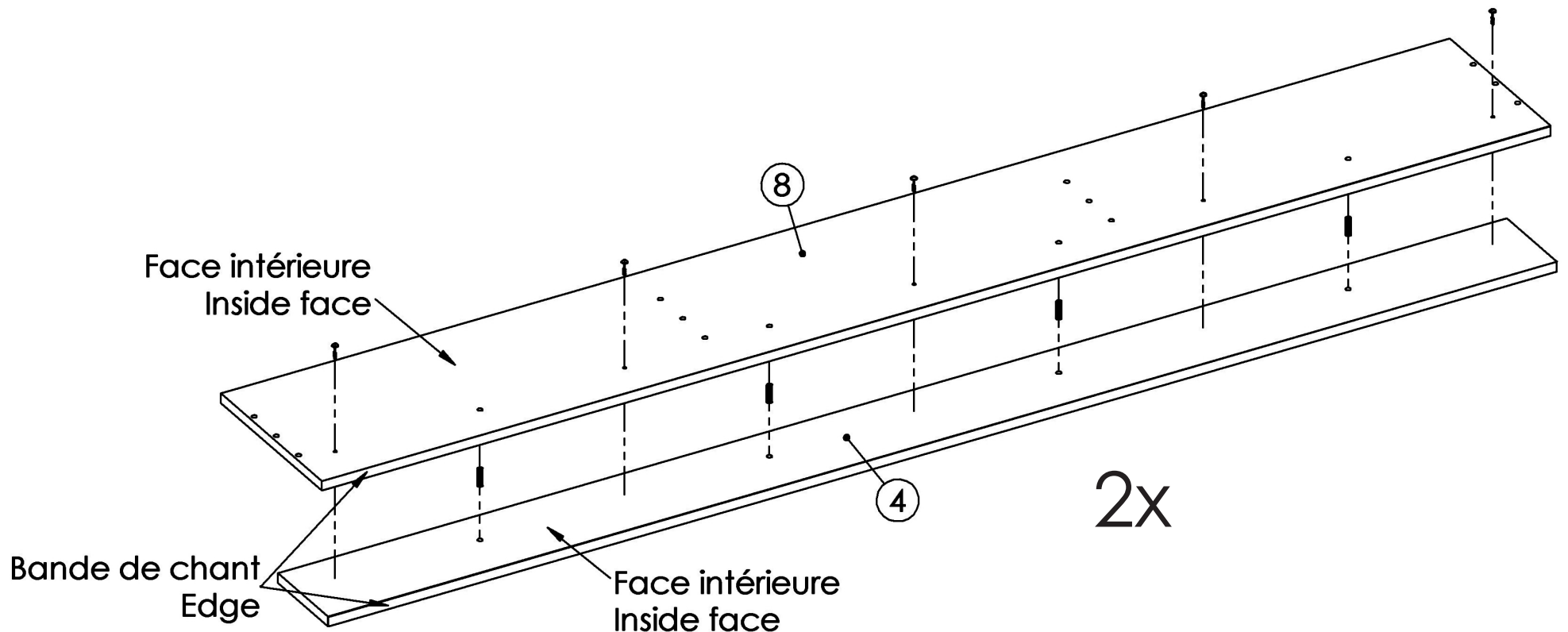
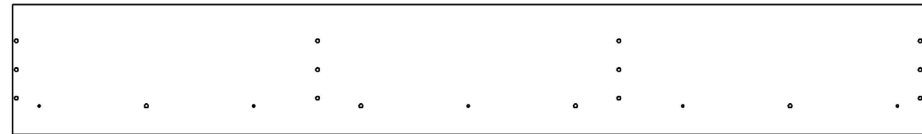
Pièce 8
Part 8

a

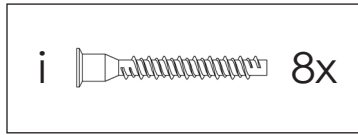
Face extérieure
Outside face



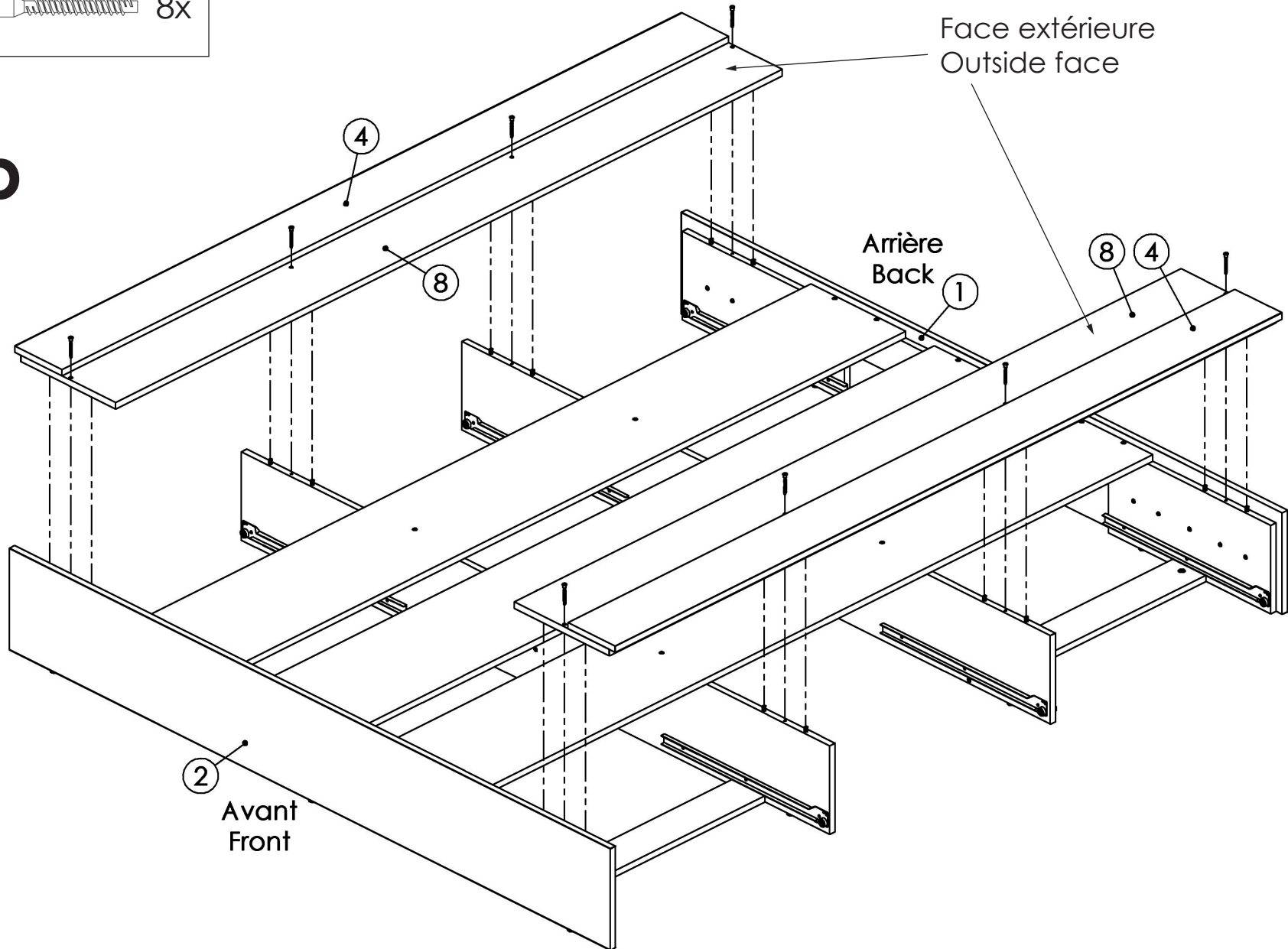
Face intérieure
Inside face



#7 - Assemblage des bandes horizontales - Assembly of horizontal bands



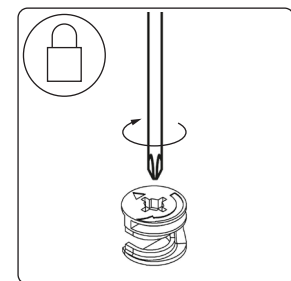
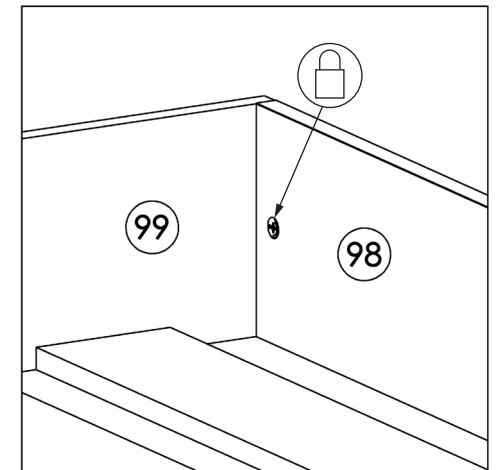
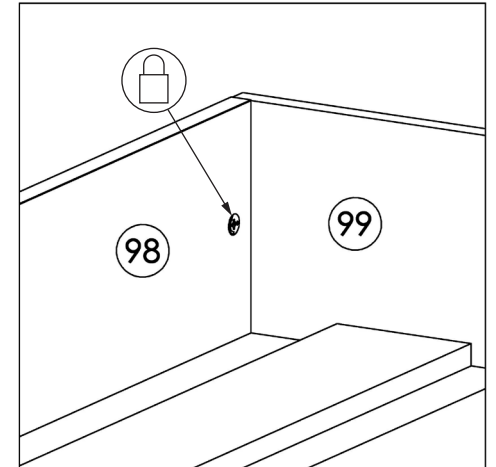
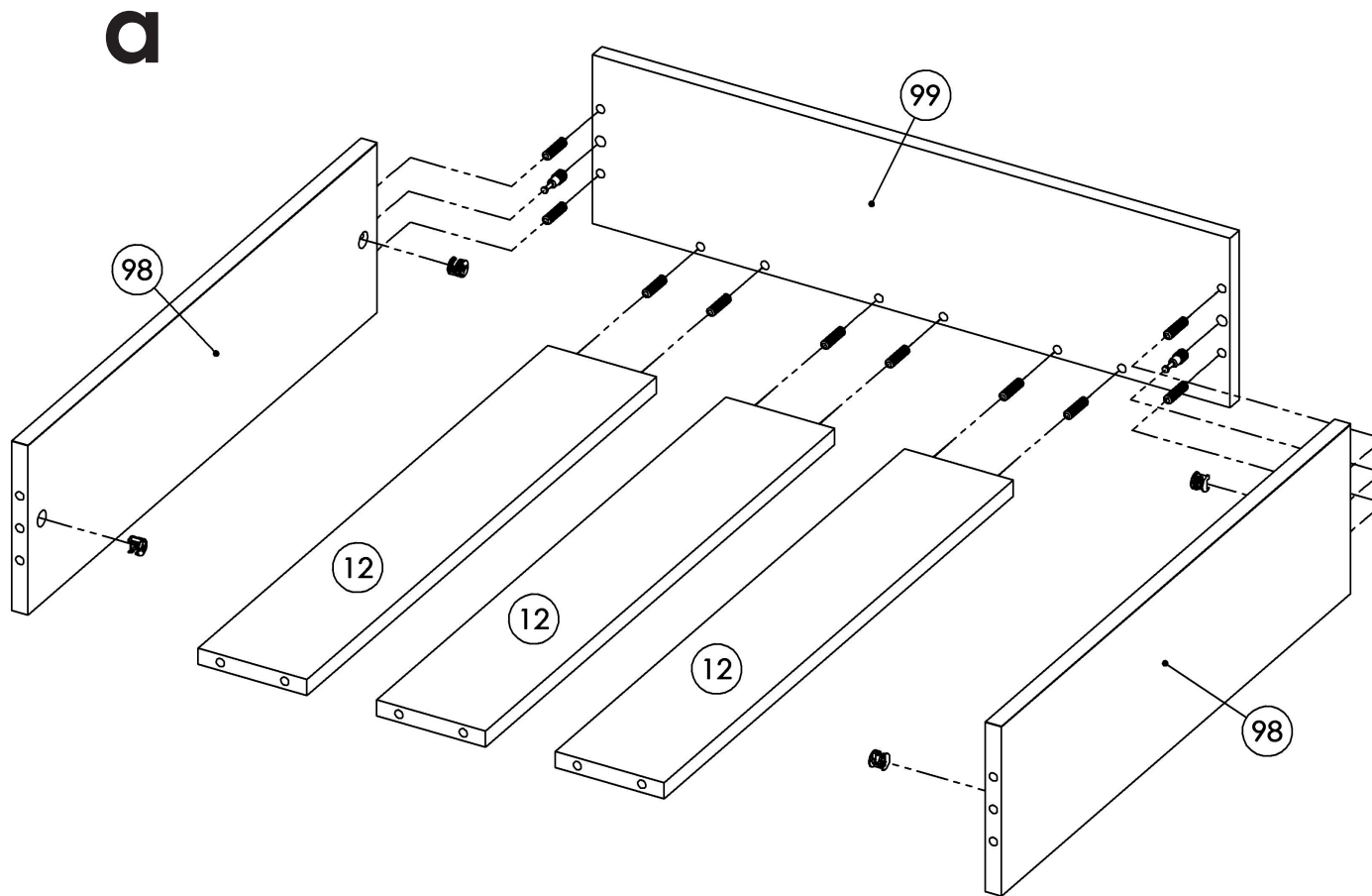
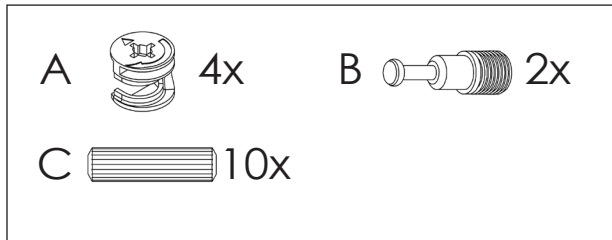
b



#8 - Assemblage des tiroirs - Drawers assembly

Attention: Il y a 6 tiroirs à assembler

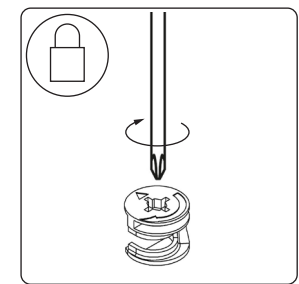
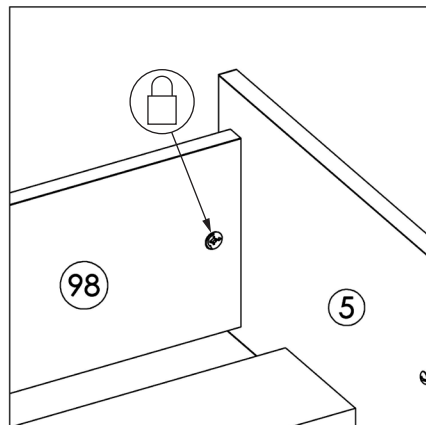
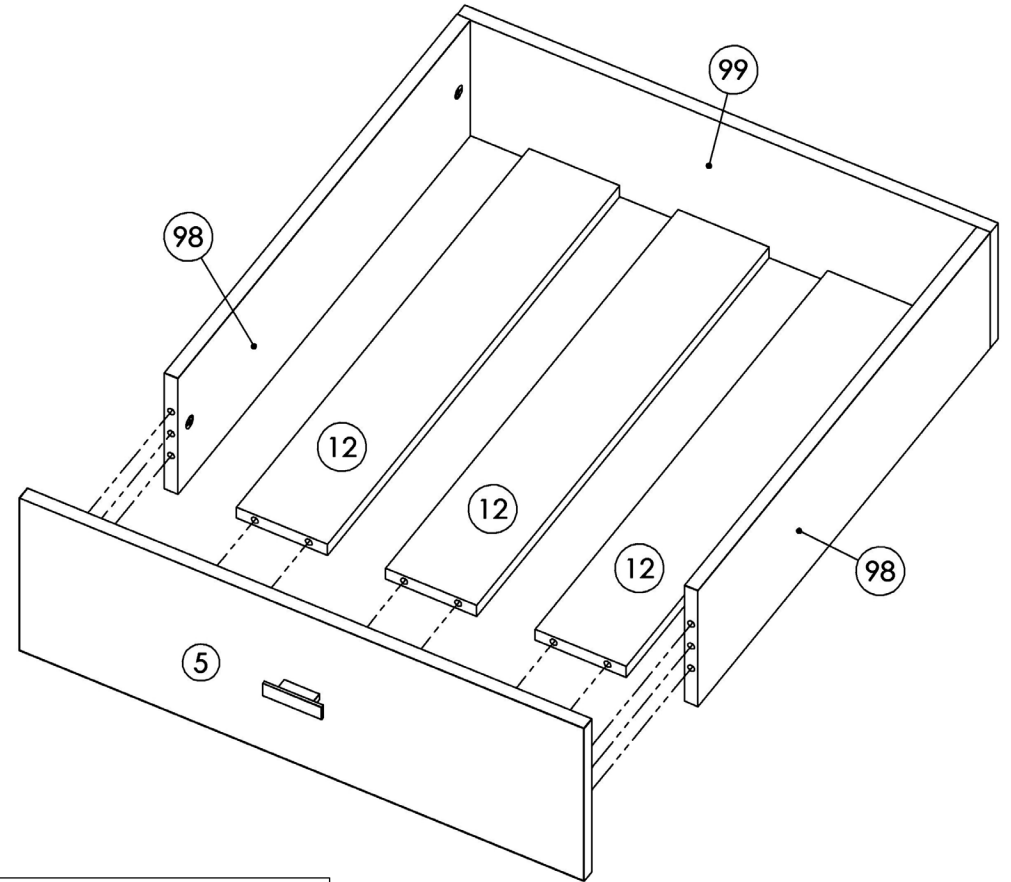
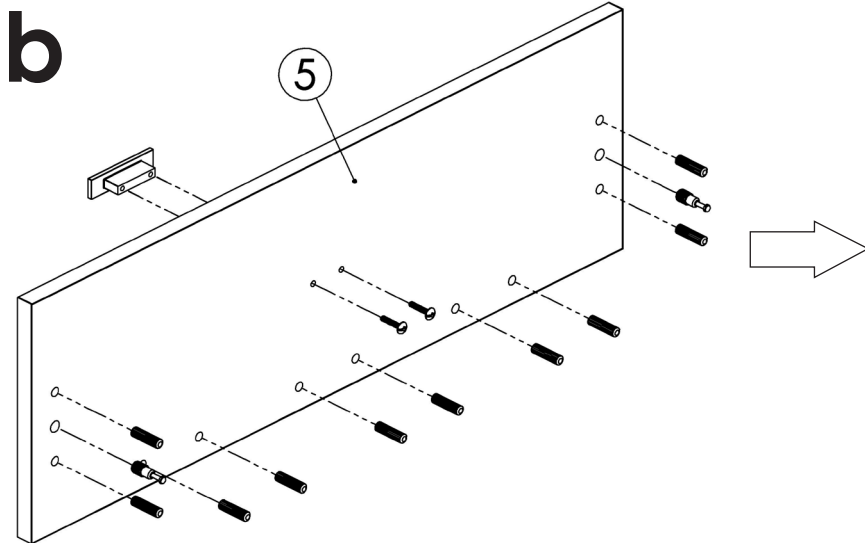
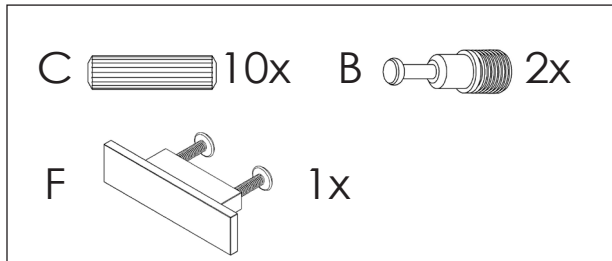
There are 6 drawers to assemble



#8 - Assemblage des tiroirs - Drawers assembly

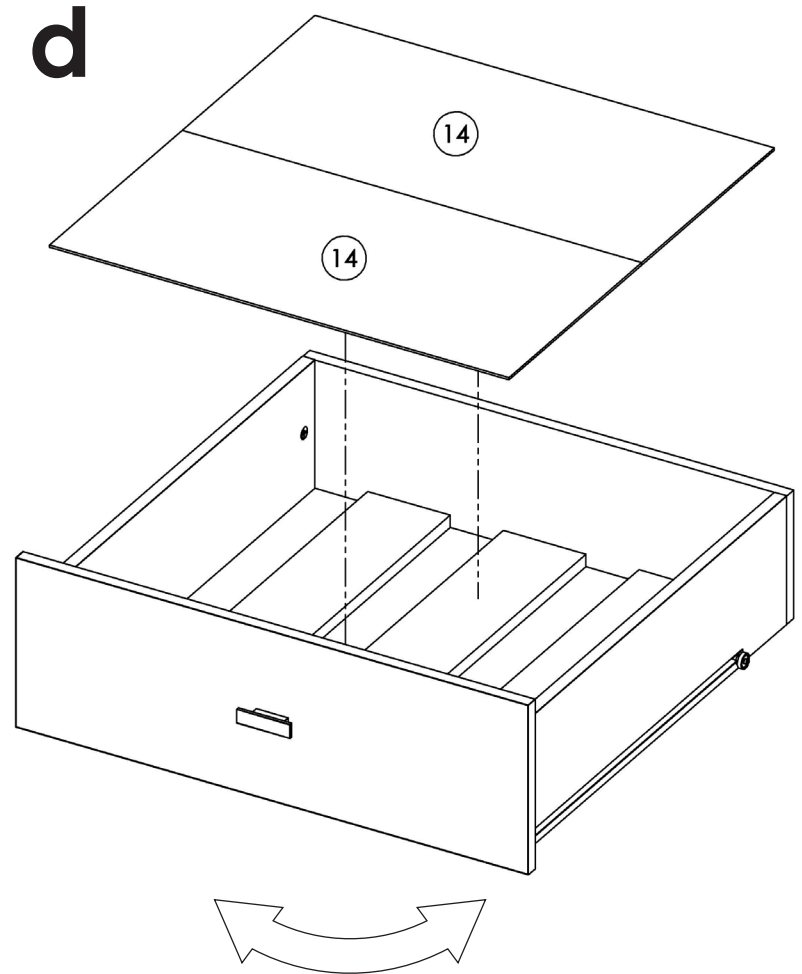
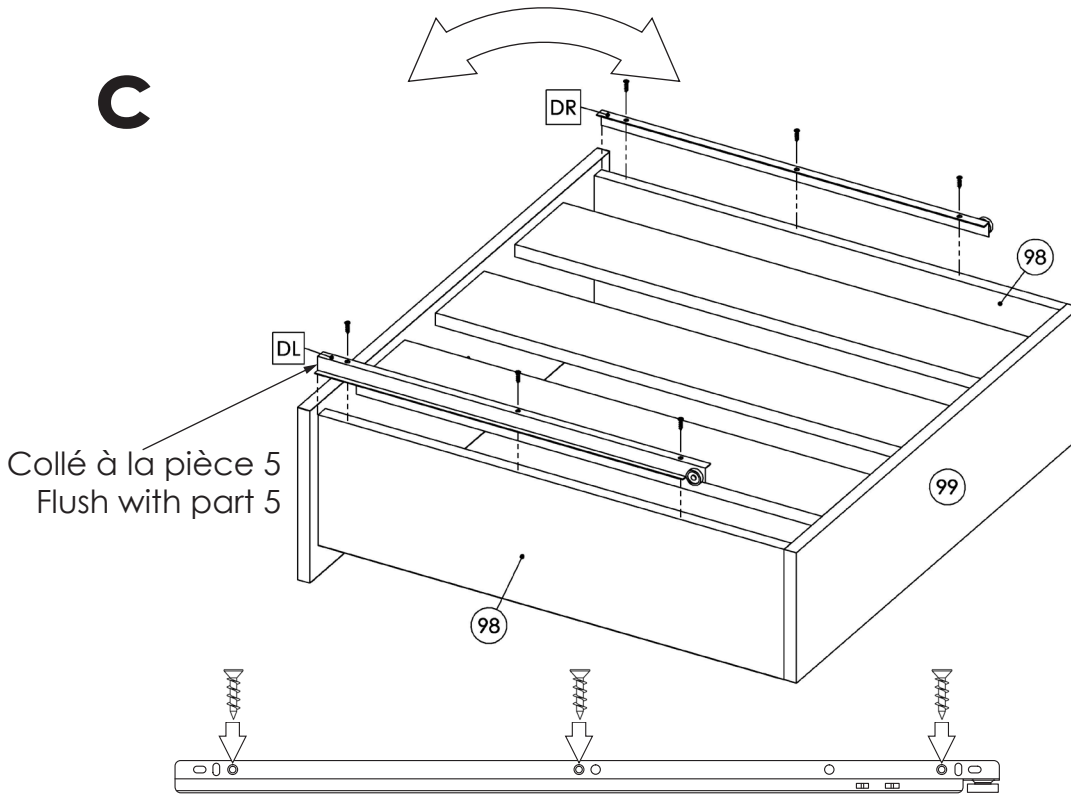
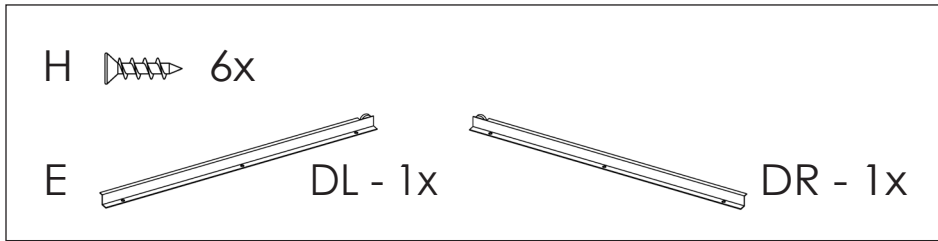
Attention: Il y a 6 tiroirs à assembler

There are 6 drawers to assemble



#8 - Assemblage des tiroirs - Drawers assembly

Attention: Il y a 6 tiroirs à assembler
There are 6 drawers to assemble



e Répétez les étapes **a** - **d** pour les autres tiroirs - Repeat step **a** - **d** for the other drawers

Étape finale à la page suivante - Final step on next page

#9 - Assemblage final - Final assembly

