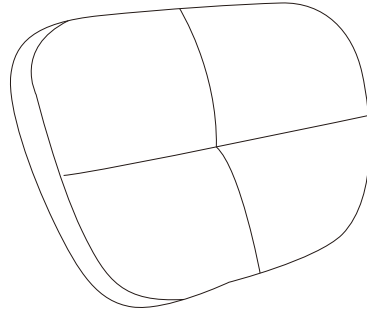
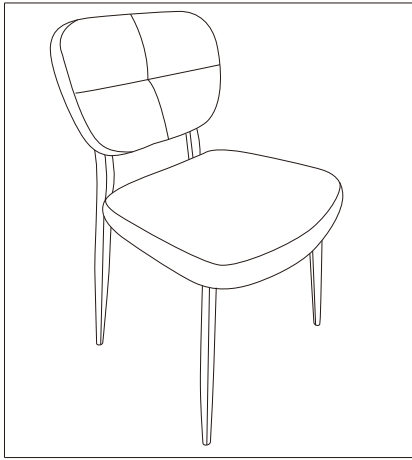
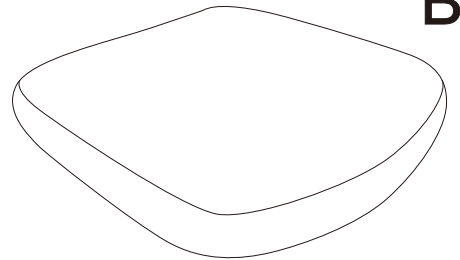


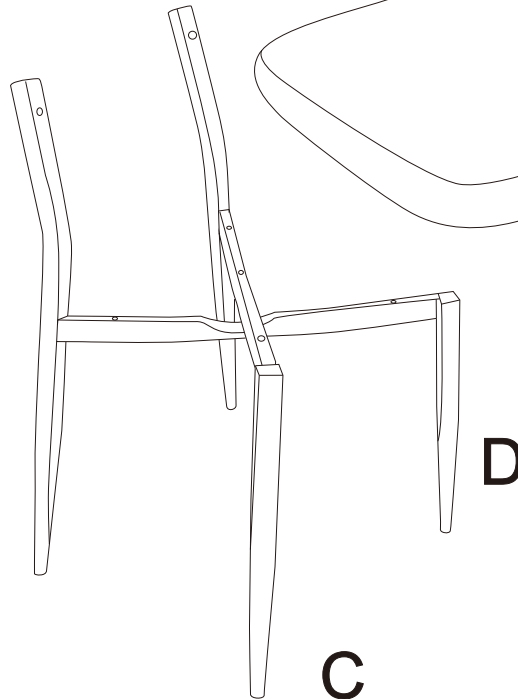
# ASSEMBLY INSTRUCTION / INSTRUCTIONS D'ASSEMBLAGE



**A**

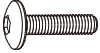



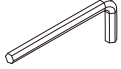


**B**

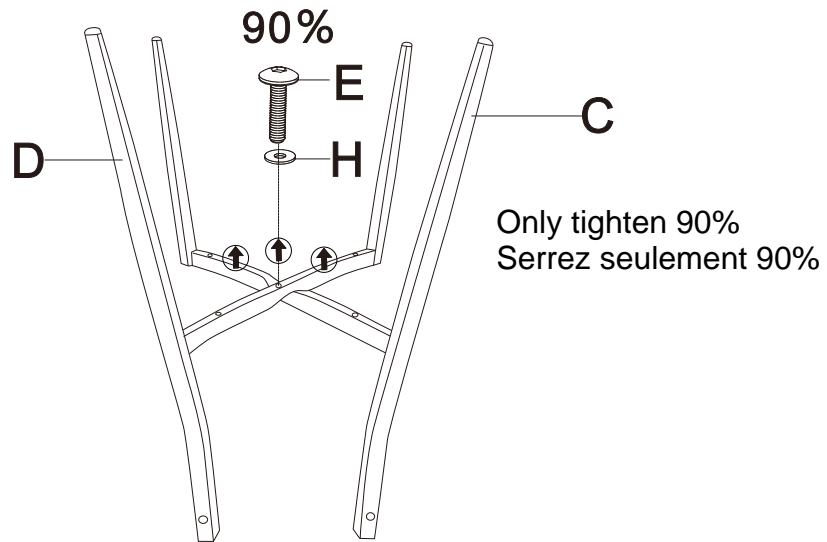


**D**

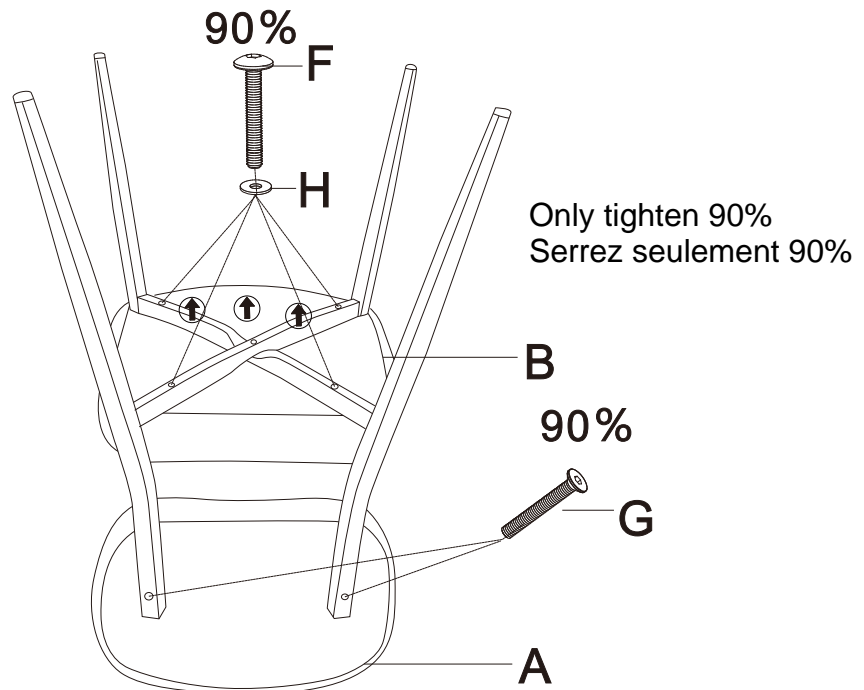
**C**

<p><b>E</b> M6*30</p>  <p>1pcs/unités</p>	<p><b>F</b> M6*45</p>  <p>4pcs/unités</p>	<p><b>G</b> M6*40</p>  <p>2pcs/unités</p>	<p><b>H</b> M6*16*1</p>  <p>5pcs/unités</p>	<p><b>I</b> M6</p>  <p>1pc/unités</p>
--	--	--	--	--

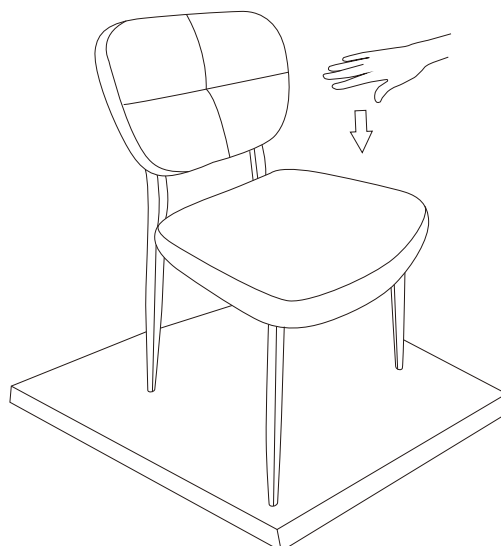
## STEP 1/ÉTAPE 1



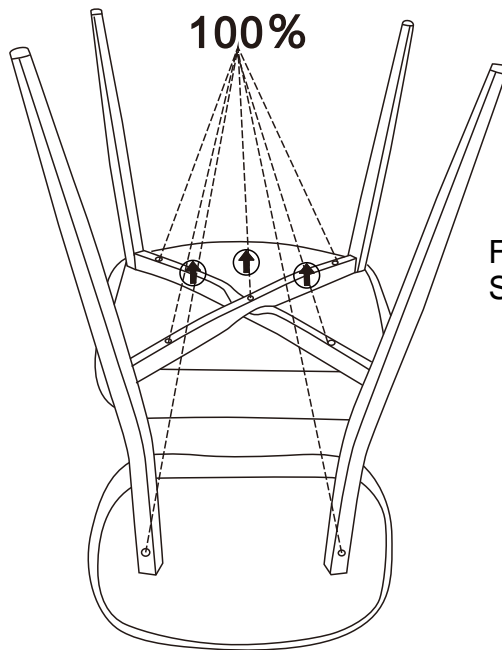
## STEP 2/ÉTAPE 2



## STEP 3/ÉTAPE 3



## STEP 4/ÉTAPE 4



Fully tighten 100%  
Serrer complètement à 100%

## STEP 5/ÉTAPE 5

