

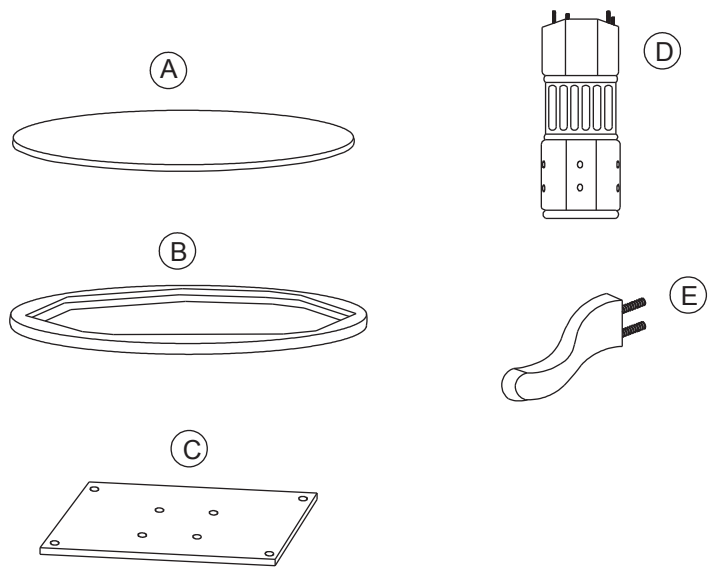
# INSTRUCTIONS DE MONTAGE

Modèle: GTBL48 - Table de jeu 2 en 1

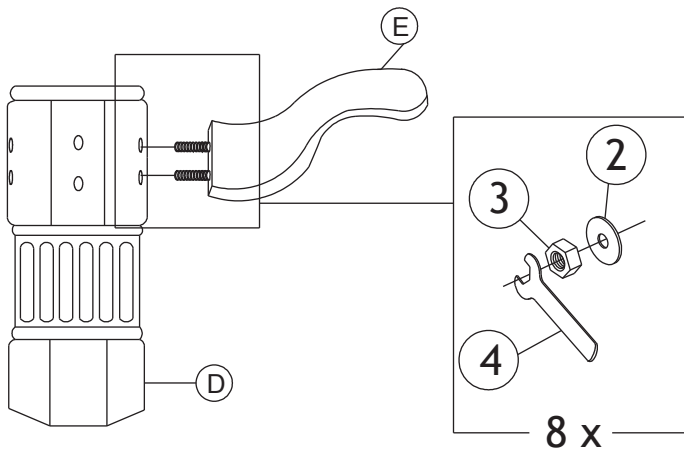
Merci de lire ces instructions avec attention pour le montage de la table de jeu modèle GTBL48. Assurez-vous d'avoir l'ensemble des pièces et des accessoires avant de commencer le montage. Placez toutes les pièces en bois sur une surface propre et plate afin d'éviter toute rayure. Suivez les étapes ci-dessous pour le montage.

Liste des pièces		
Art.	Description	Qté
A	Plateau supérieur	1
B	Ceinture de table	1
C	Panneau	1
D	Base centrale	1
E	Pieds de table	4

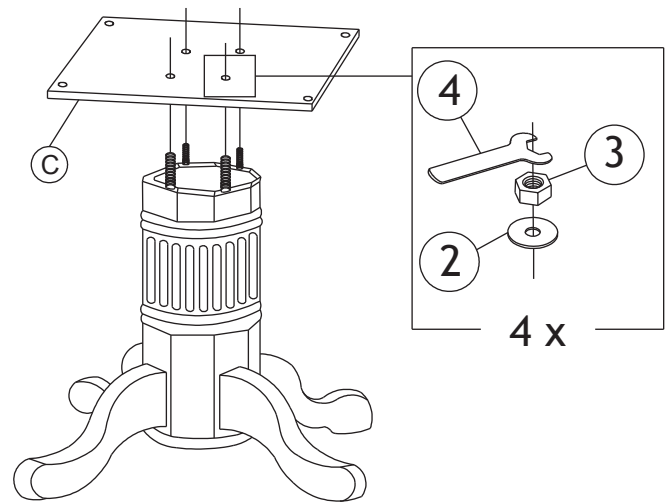
Liste des accessoires		
Art.	Description	Qté
1	Vis	4
2	Rondelles	16
3	Ecrous	12
4	Clé plate	1



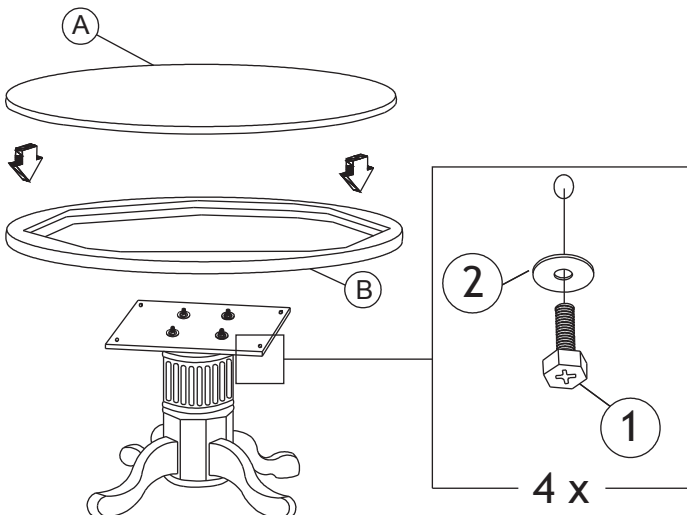
Etape 1



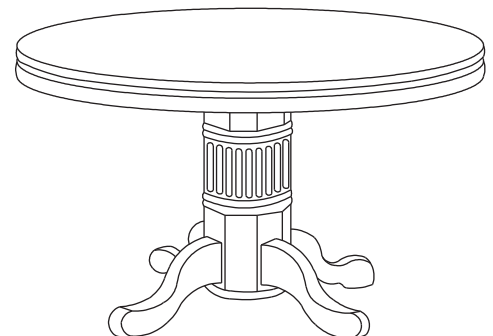
Etape 2



Etape 3



Etape 4



**MONTAGE FINI**