

Nova Wood Base - Full  
Base de madera Nova – Cama Doble  
Base en bois Nova – lit double

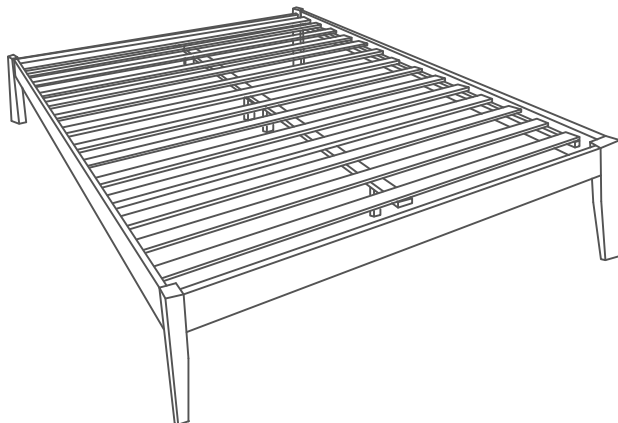
SKU# 300004 / 300014  
SKU# 300004 / 300014  
Numéro de produit 300004 / 300014

**Assembly Instructions**  
**Instrucciones de Ensamblaje**  
**Instructions d'assemblage**

**Thank you for purchasing our product!**  
**¡Gracias por comprar nuestro producto!**  
**Merci d'avoir acheté notre produit!**

Before you start, here is some helpful advice :  
Antes de empezar, le damos algunos consejos para ayudarlo.  
Avant de commencer, voici quelques conseils utiles :

1. We suggest you spend a short time reading through this leaflet and then follow the simple step by step instructions.  
Le sugerimos que se tome tiempo para leer este panfleto, para luego seguir estas simples instrucciones.  
Nous vous recommandons de prendre le temps de lire ce dépliant et, ensuite, de suivre les instructions détaillées fournies.
2. Owing to the size and weight of the product, we recommend that it is assembled by two adults, on a carpeted or padded area, in the room that it is intended for. Approximate assembly time: 30 minutes.  
Debido al tamaño y peso del producto, recomendamos que dos adultos lo ensamblen en la habitación donde será utilizado sobre una superficie alfombrada o acolchada. El tiempo de ensamblaje es de aproximadamente 30 minutos.  
Compte tenu de la taille et du poids du produit, nous recommandons que deux adultes procèdent à l'assemblage sur un tapis ou une surface matelassée dans une pièce adaptée à ce type d'activité. Le temps d'assemblage approximatif est de 30 min.
3. Please do not use any tools other than those provided or recommend in these instructions.  
Sírvasse utilizar las herramientas provistas o recomendadas en estas instrucciones, evitando utilizar otro tipo de herramientas.  
Veuillez n'utiliser que les outils fournis ou recommandés dans ces instructions.
4. Please do not throw away any of the packaging or instructions until you have checked all the components and hardware and the furniture is fully assembled.  
Sírvasse conservar todo el embalaje y las instrucciones hasta que haya verificado todos los componentes y la quincaillería y hasta que el mueble esté completamente ensamblado.  
Veuillez ne pas jeter l'emballage ni les instructions avant d'avoir vérifié toutes les composantes et les pièces de quincaillerie ou avant d'avoir terminé d'assembler la base de lit.
5. Assemble all components loosely until advised to tighten. Depending on use it may be necessary to tighten the components from time to time, so please save the tools that have been provided.  
Acople todos los componentes de manera suelta hasta que se le instruya que los ajuste. Dependiendo del uso del producto, podría ser necesario ajustar los componentes de vez en cuando. Por lo tanto, sírvase conservar las herramientas provistas.  
Assemblez toutes les composantes sans trop serrer les boulons. Ne serrez les boulons qu'au moment indiqué dans les instructions. Selon l'utilisation, il pourrait être nécessaire de resserrer les boulons de temps à autre. Conservez donc l'outil fourni.
6. Please keep all pieces out of reach of small children.  
Sírvasse almacenar todas las piezas fuera del alcance de los niños.  
Gardez toutes les pièces hors de la portée des enfants.

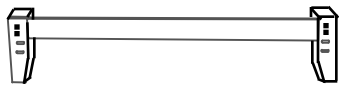


2 - People  
Recommended  
Se recomiendan  
2 personas  
2 personnes sont  
recommandées pour  
l'assemblage

# Parts List

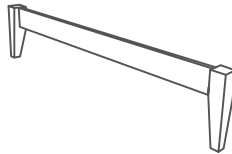
# Lista de piezas

# Liste des pièces



Headboard Rail with Legs  
Riel de cabecera con patas  
Rail avec pattes – tête de lit

Ⓐ 1 pc / pza / pièce



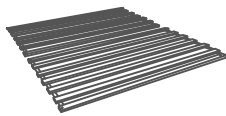
Footboard Rail with Legs  
Riel de pie de cama con patas  
Rail avec pattes – pied de lit

Ⓑ 1 pc / pza / pièce



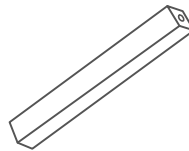
Side Rail  
Riel lateral  
Rail latéral

Ⓒ 2 pcs / pzas / pièces



Slats / LVL / Lattes

Ⓓ 2 pcs / pzas / pièces



Support Legs  
Patas de soporte  
Patte de soutien

Ⓔ 4 pcs / pzas / pièces



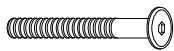
Center Support  
Soporte central  
Soutien central

Ⓕ 2 pcs / pzas / pièces

# Hardware List

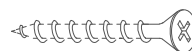
# Quincallería

# Liste des pièces de quincaillerie



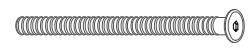
JCBC / JCBC / BOULON  
M8 x 25

① 8 pcs / pzas / pièces



M4x32 SCREW / TORNILLO / VIS

② 8 pcs / pzas / pièces



JCBC / JCBC / BOULON  
JCBC M6x60

③ 4 pcs / pzas / pièces



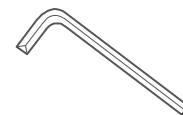
M8 FLAT WASHER  
ARANDELA PLANA M8  
RONDELLE PLATE M8

④ 8 pcs / pzas / pièces



M4 ALLEN WRENCH  
LLAVE ALLEN  
CLE ALLEN

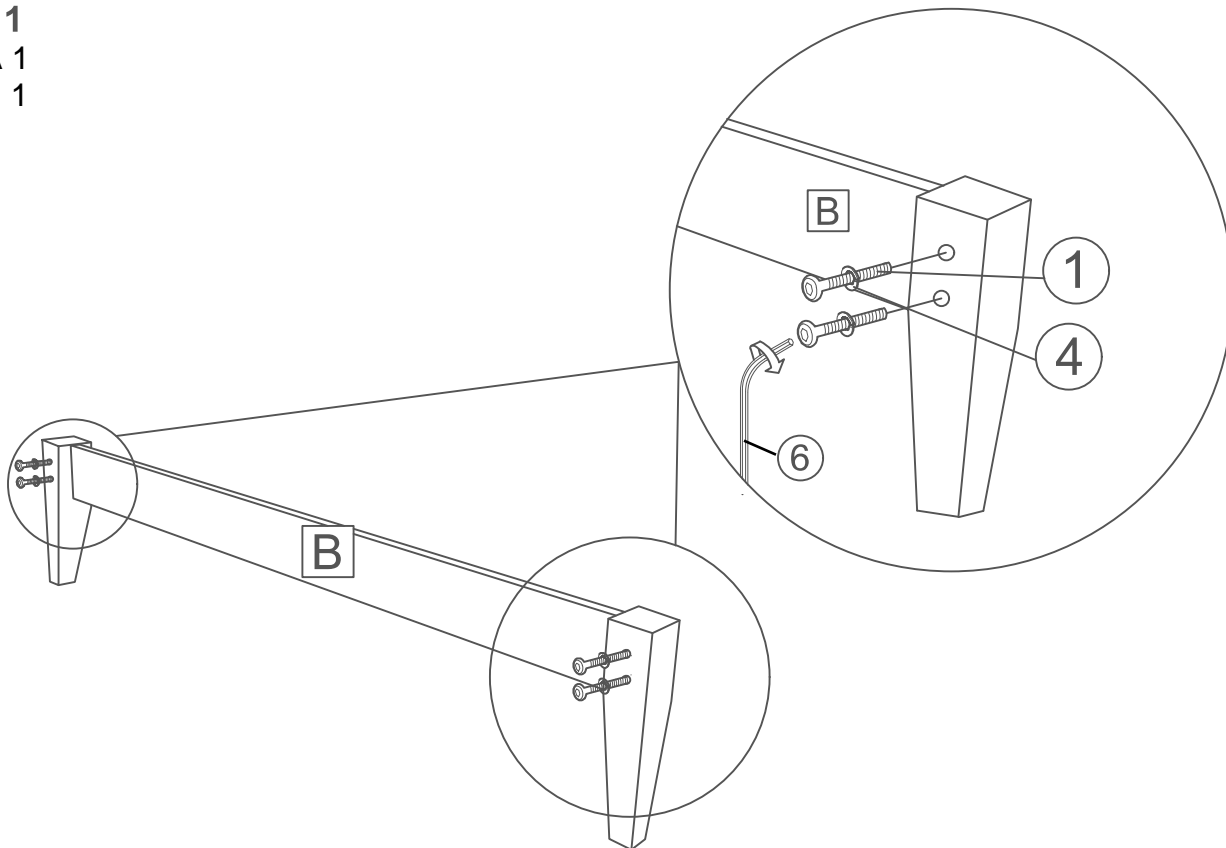
⑤ 1 pc / pza / pièce

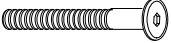

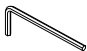


M5 ALLEN WRENCH  
LLAVE ALLEN  
CLE ALLEN

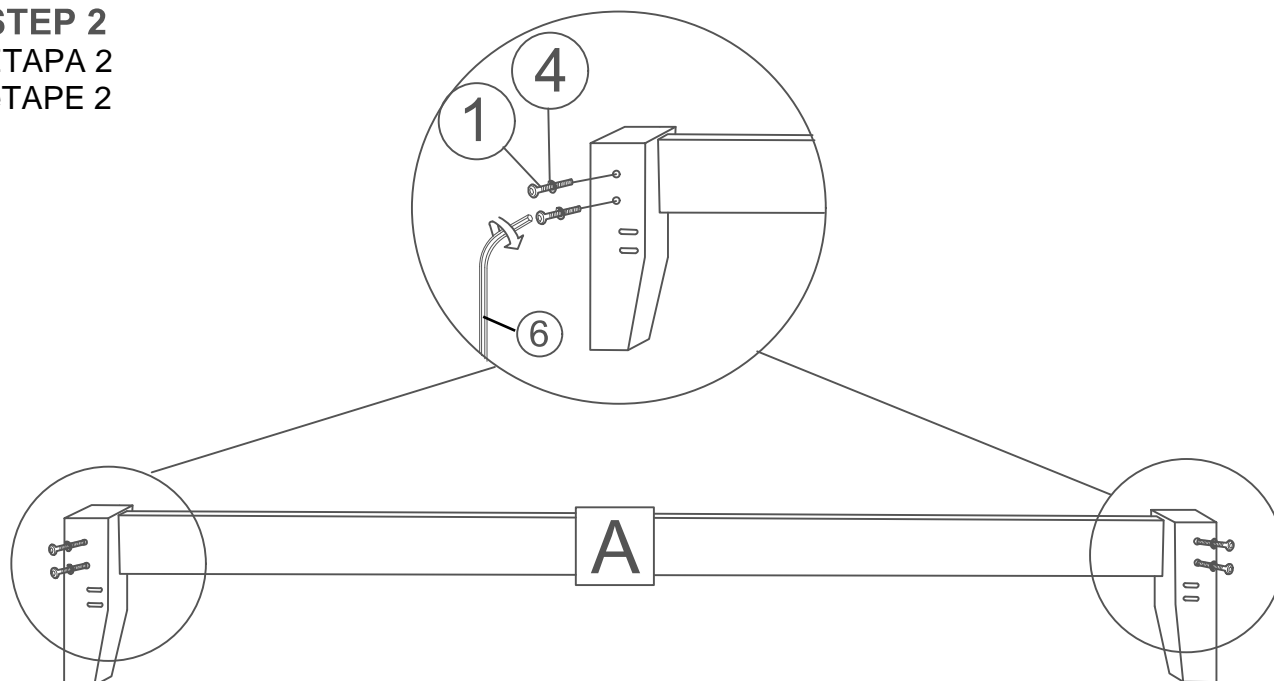
⑥ 1 pc / pza / pièce



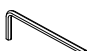
**STEP 1**  
 ETAPA 1  
 ÉTAPE 1



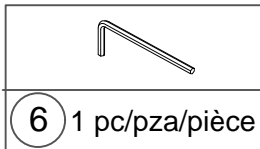
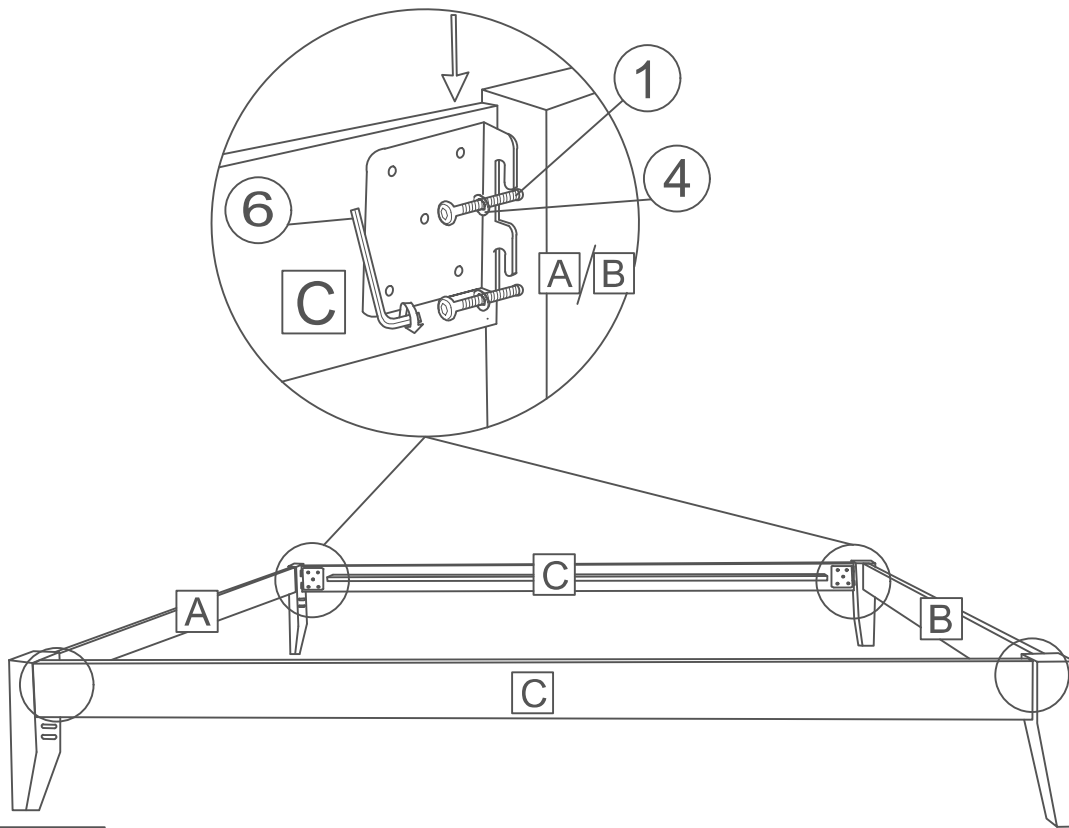
		
① 4 pcs/pzas/pièces	④ 4 pcs/pzas/pièces	⑥ 1 pc/pza/pièce

**STEP 2**  
 ETAPA 2  
 ÉTAPE 2

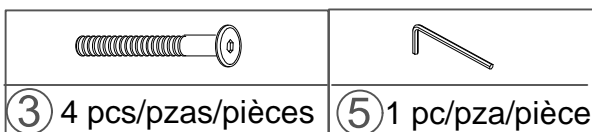
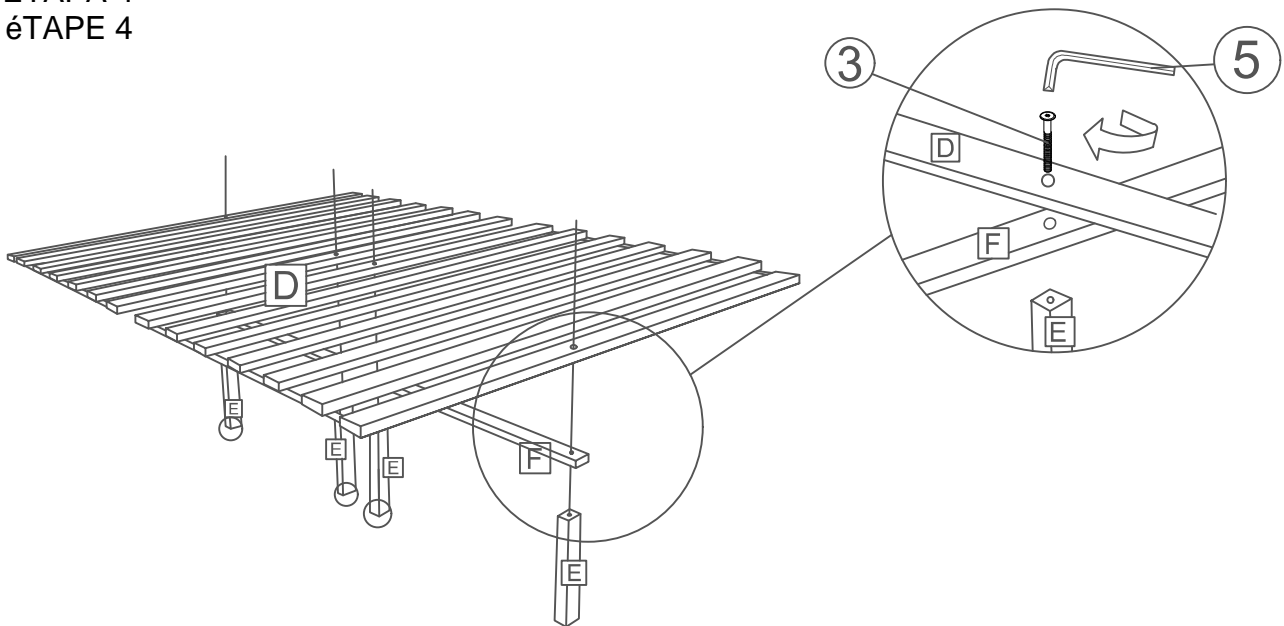


		
① 4 pcs/pzas/pièces	④ 4 pcs/pzas/pièces	⑥ 1 pc/pza/pièce

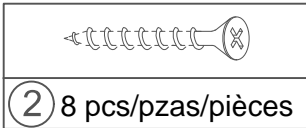
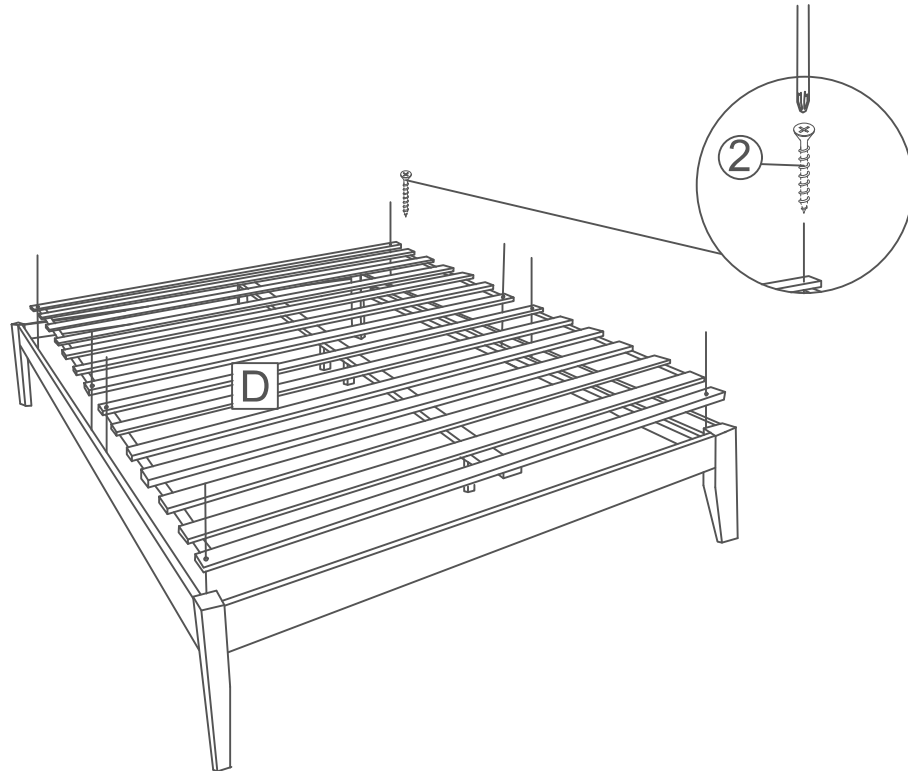
**STEP 3**  
**ETAPA 3**  
**ÉTAPE 3**



**STEP 4**  
**ETAPA 4**  
**ÉTAPE 4**



**STEP 5**  
**ETAPA 5**  
**ÉTAPE 5**



**STEP 6**  
**ETAPA 6**  
**ÉTAPE 6**

