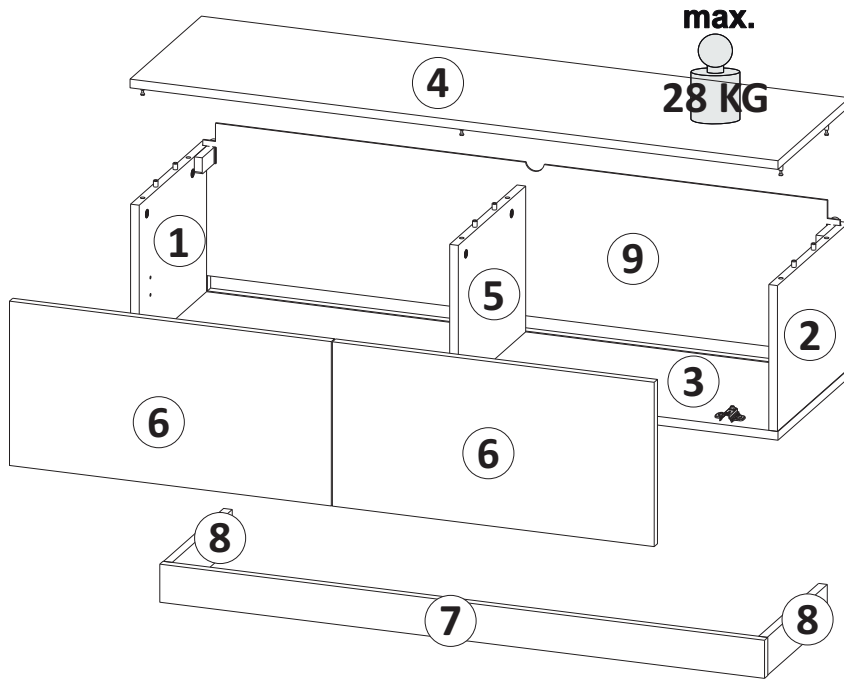
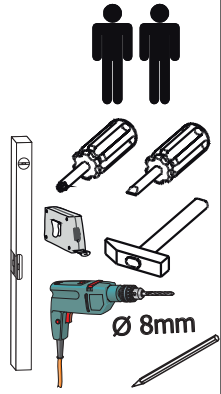
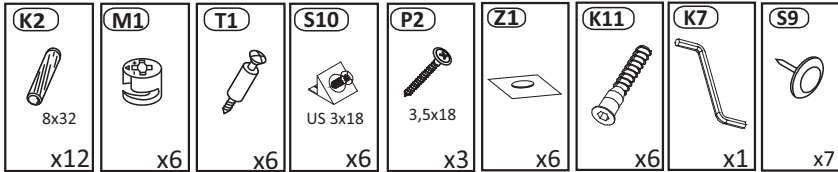


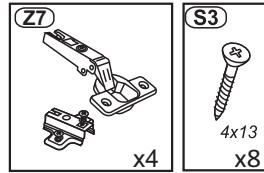
Use the following for assembly:



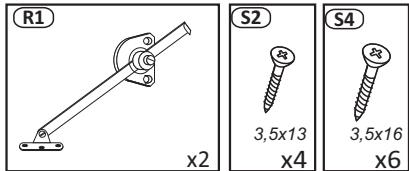
**BAG 1**



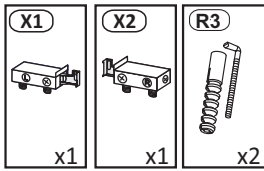
**BAG 2**



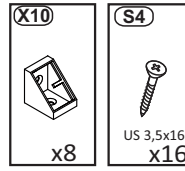
**BAG 3**



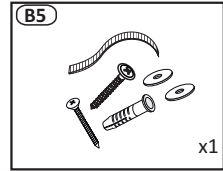
**BAG 4**



**BAG 5**



**BAG 6**

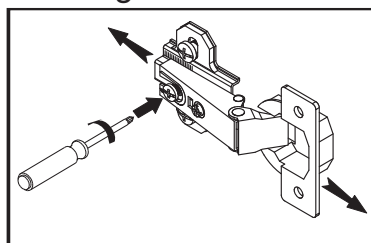


Przed rozpoczęciem montażu proszę sprawdzić wymiary głównych elementów mebla. Pozwoli to na uniknięcie pomyłek i ułatwi cały proces.

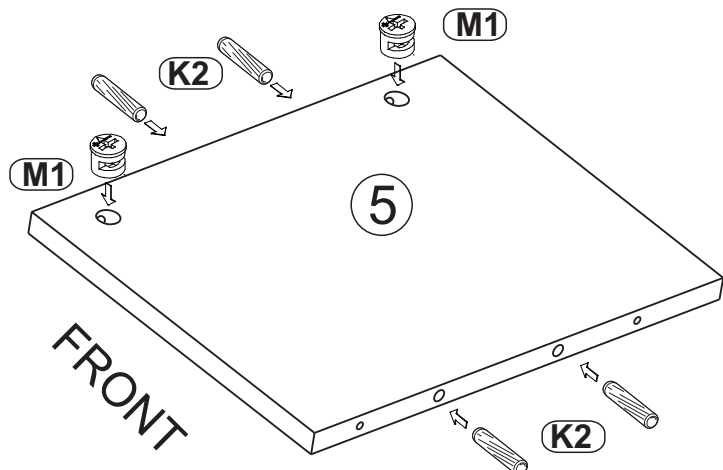
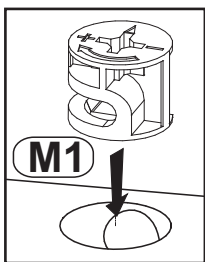
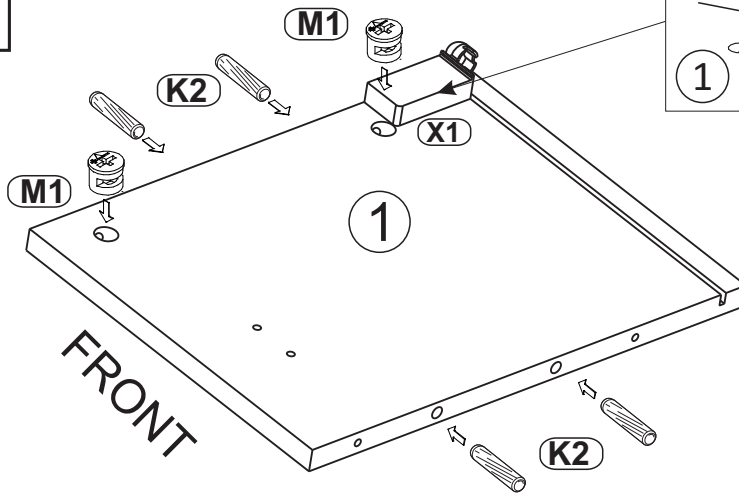
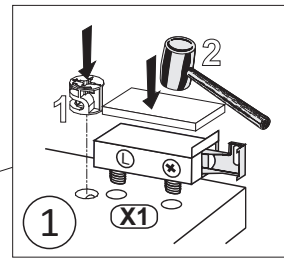
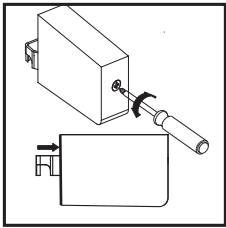
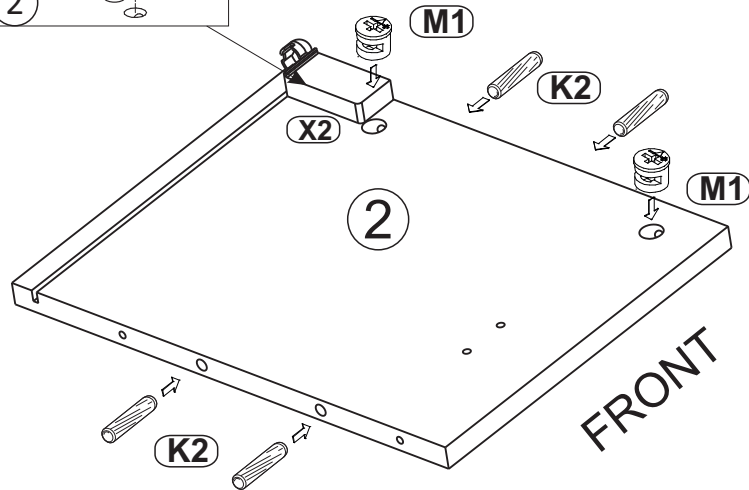
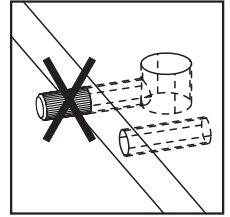
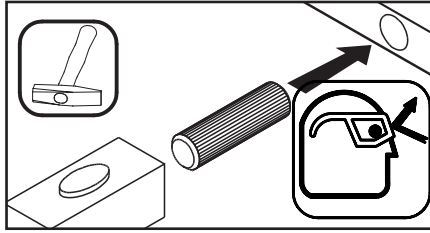
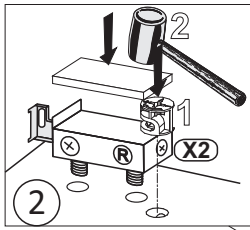
Before starting the assembly, please check the dimensions of the main elements of the unit. This will avoid mistakes and make the whole process convenience.

Bevor Sie mit der Montage beginnen, überprüfen Sie bitte die Abmessungen der Hauptelemente der Möbel. Dadurch werden Fehler vermieden und der gesamte Prozess vereinfacht

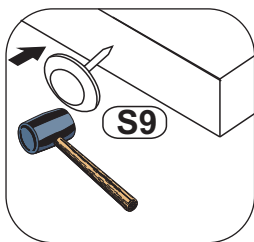
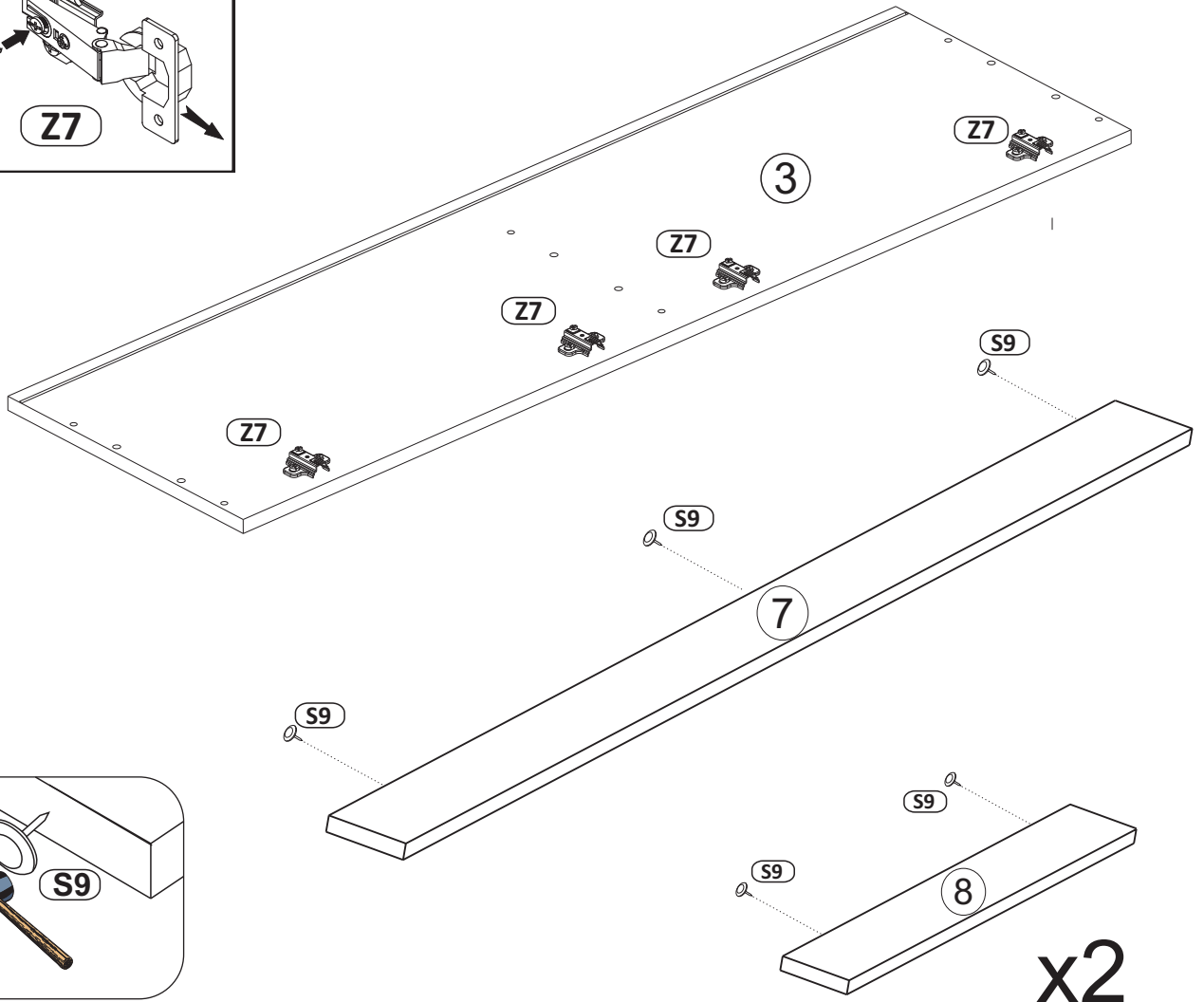
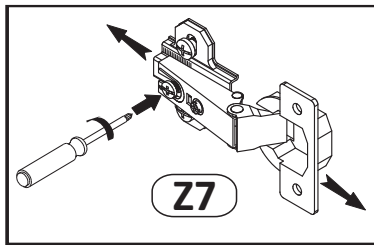
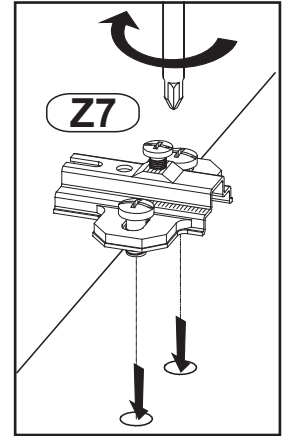
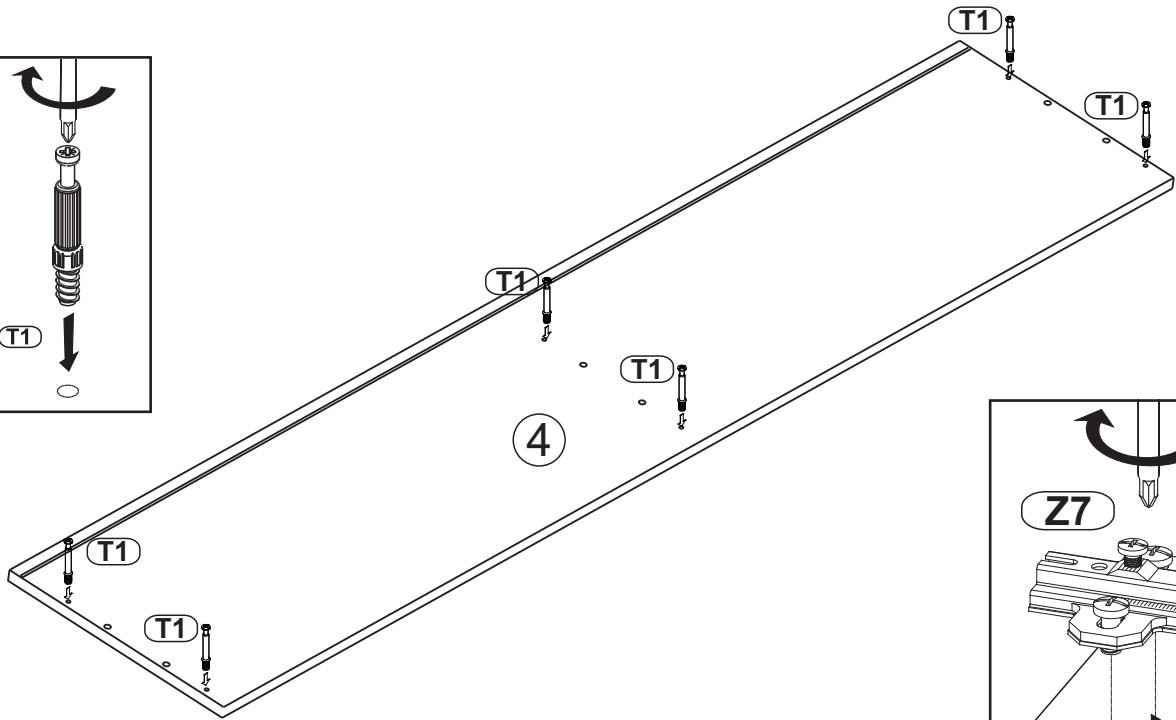
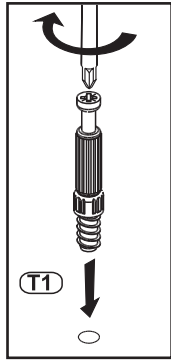
nr. elementu no. of element	ilość quantity	wymiary w mm		
		długość length	szerokość width	grubość thickness
1	1	268	350	16
2	1	268	350	16
3	1	1200	350	16
4	1	1200	350	16
5	1	268	330	16
6	2	302	596	16
7	1	1120	70	16
8	2	294	70	16
9	1	1180	282	3



# 1

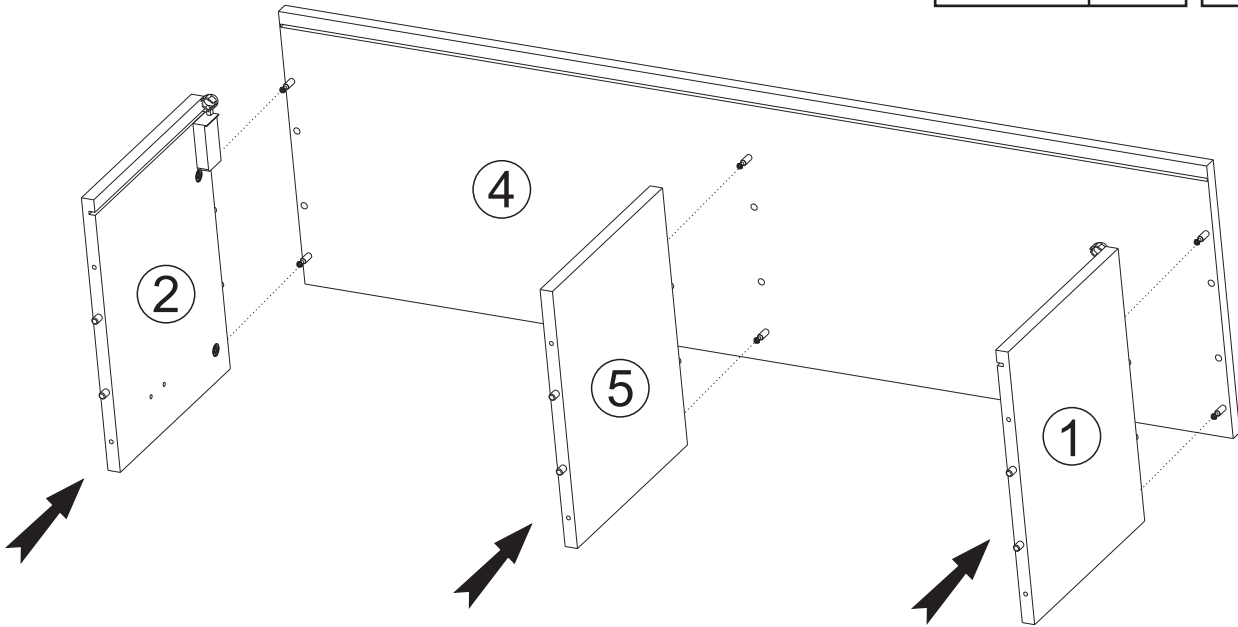
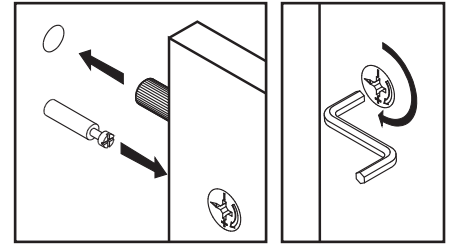


**2**

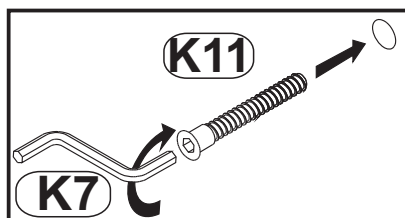
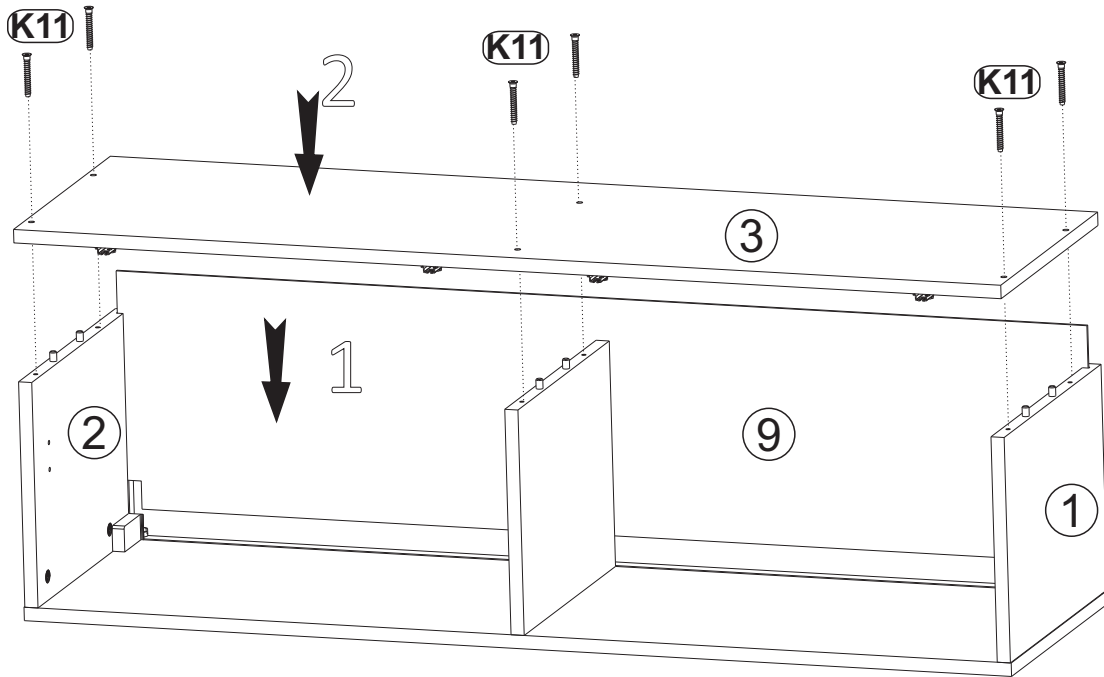


**x2**

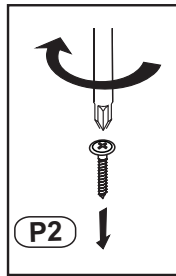
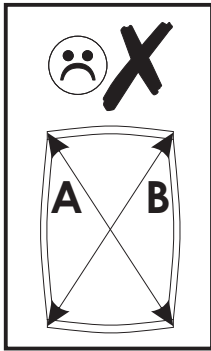
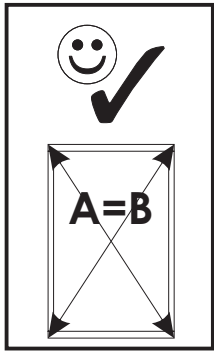
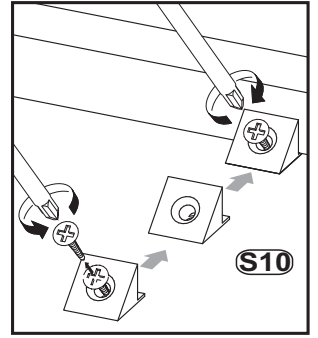
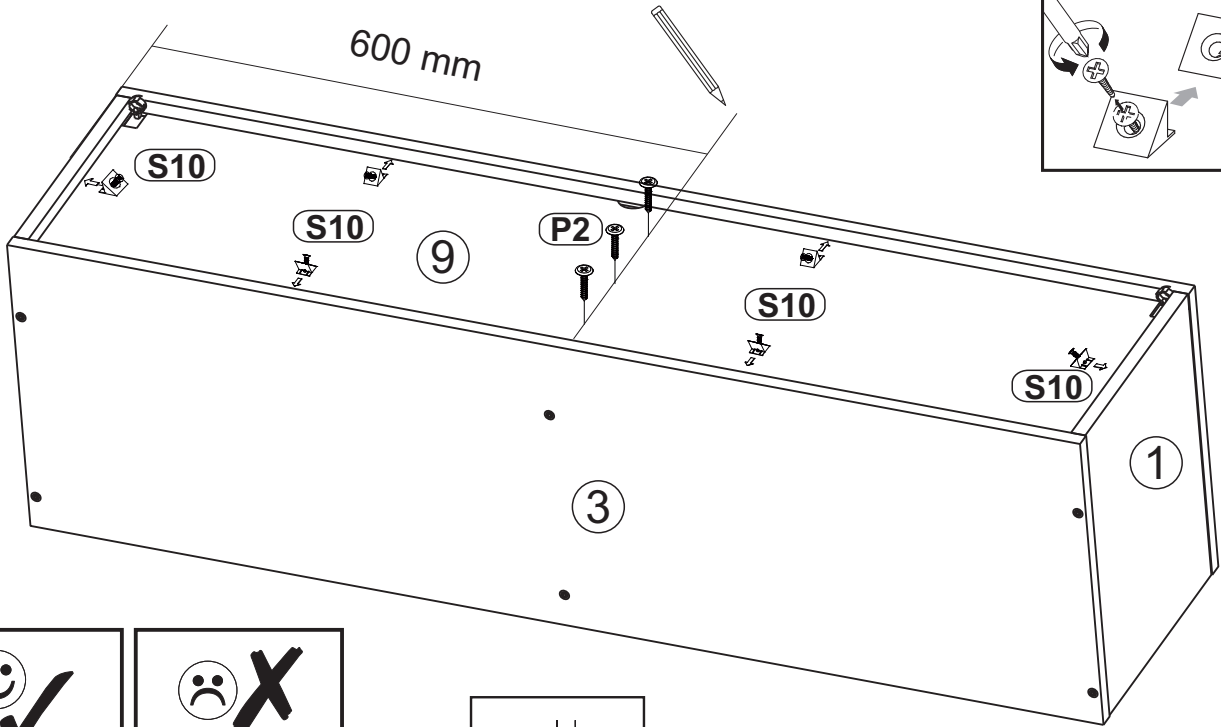
# 3



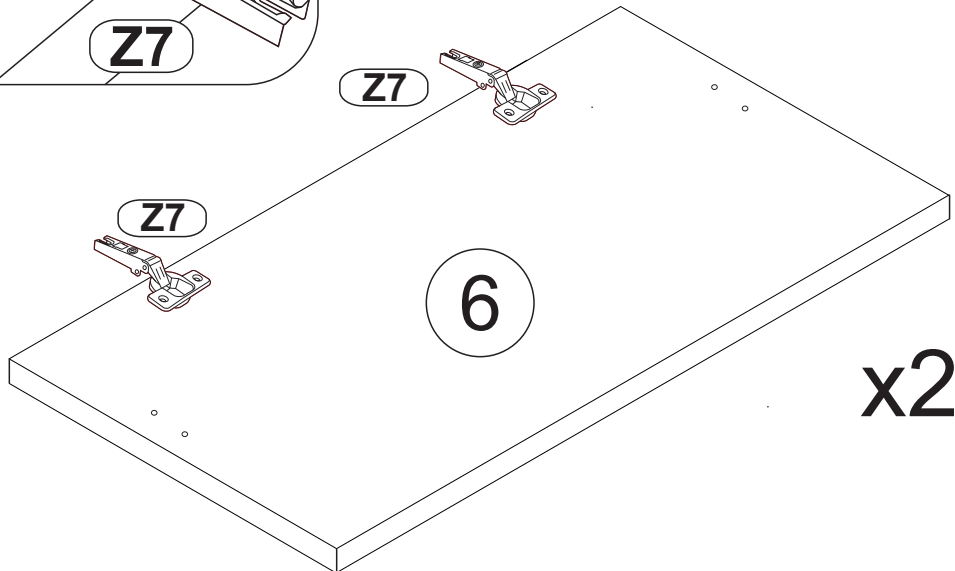
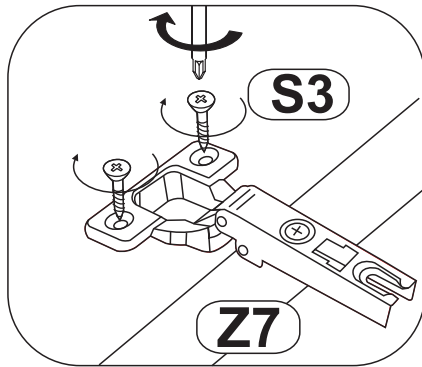
# 4

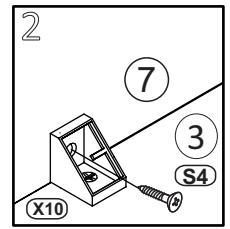
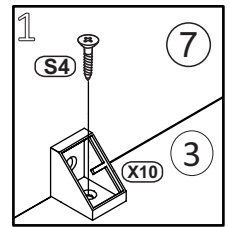


# 5



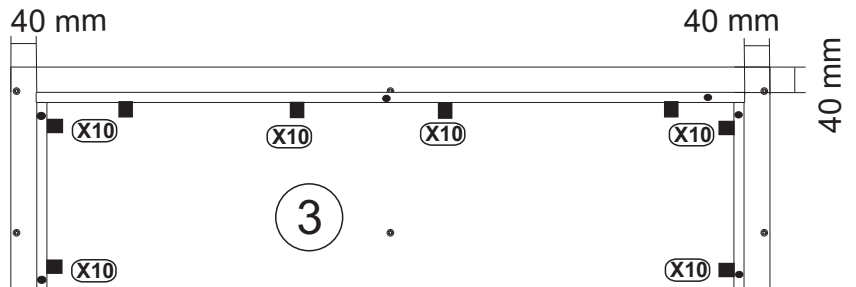
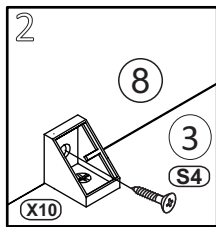
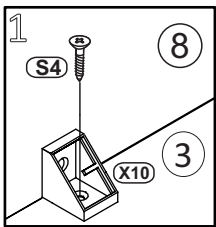
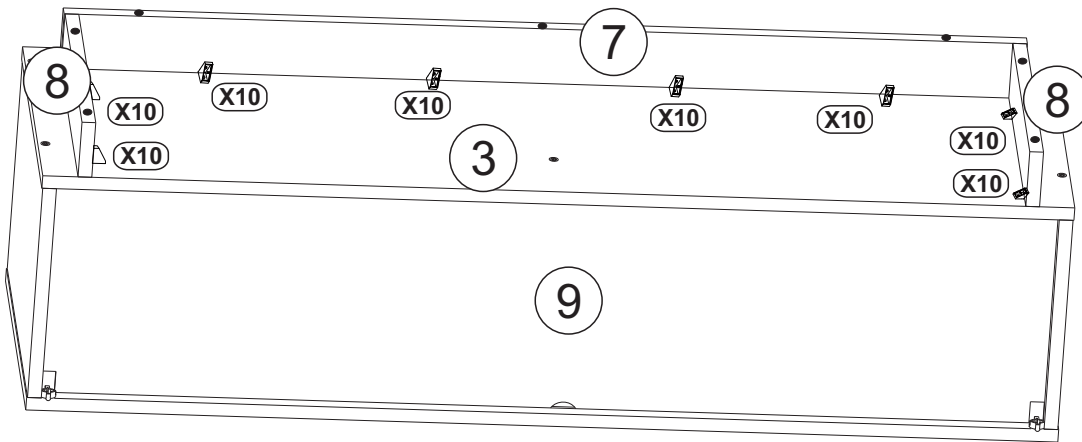
# 6



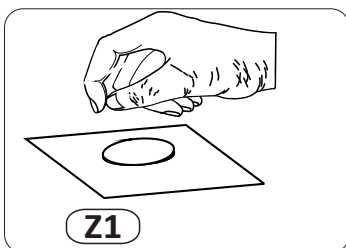
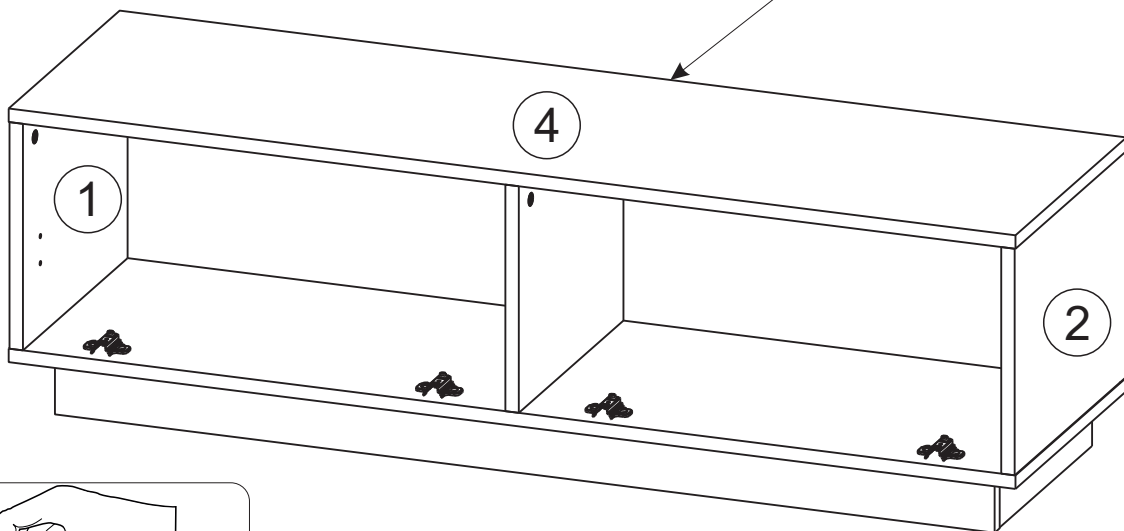
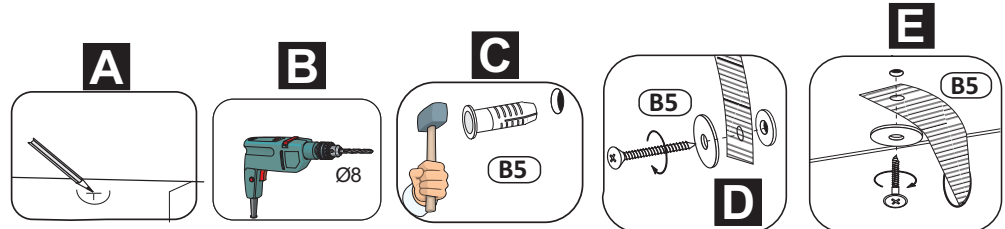


# 7

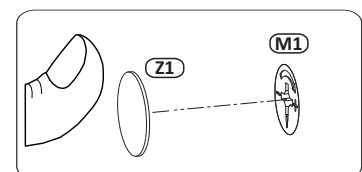
## Tylko opcja stojąca Only stand option



# 8

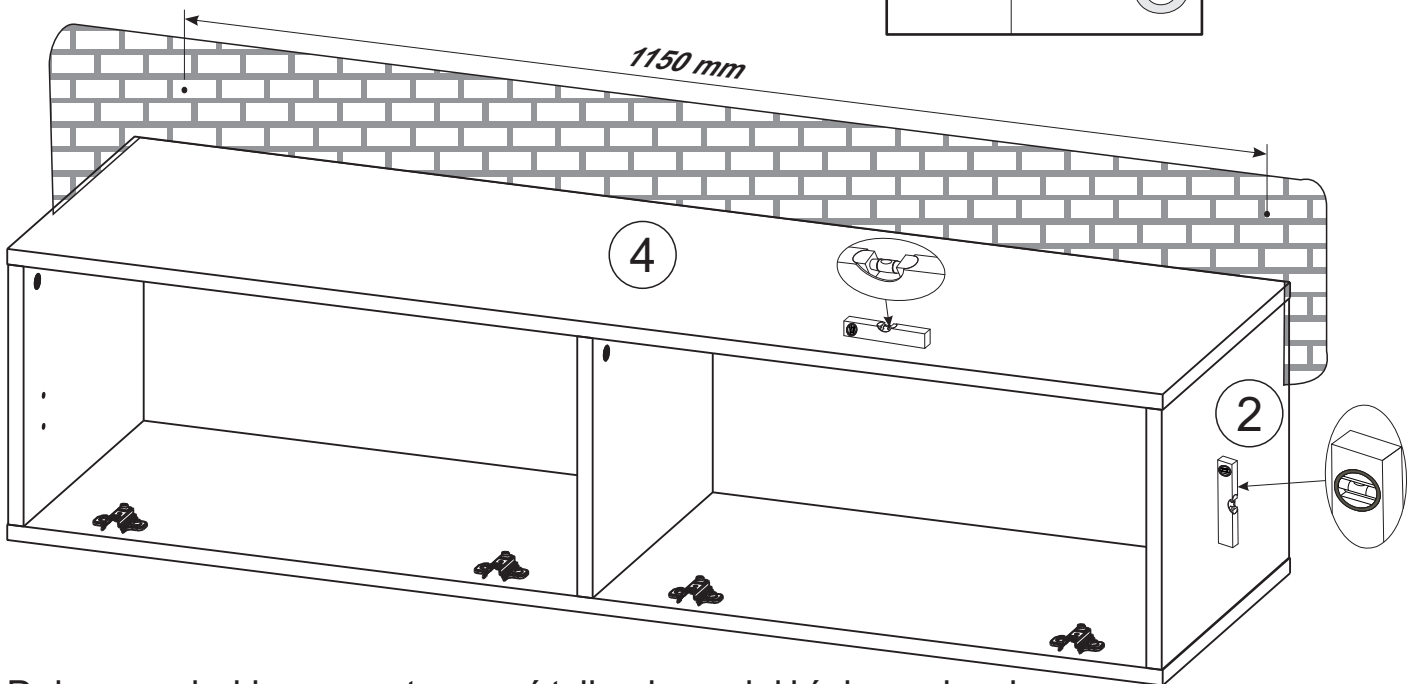
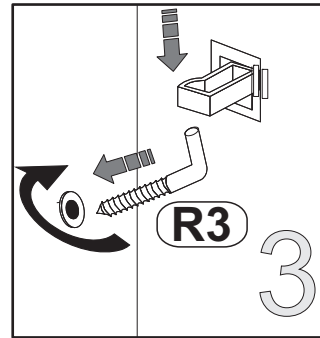
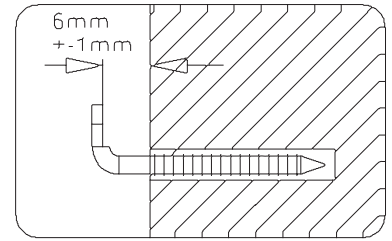
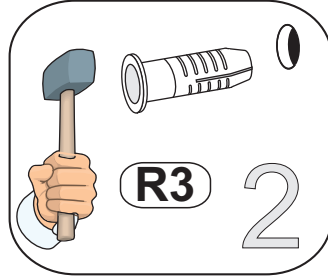


## Tylko opcja stojąca Only stand option



# 9 Opcja wisząca

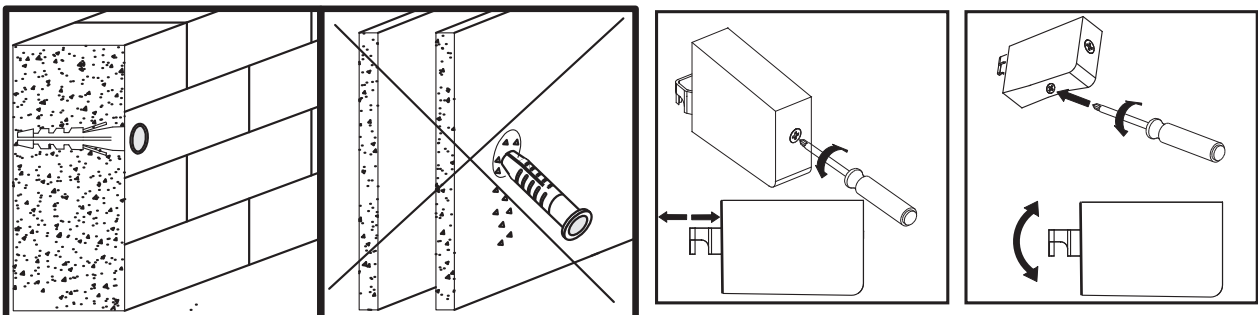
## Hanging option



Dołączone haki proszę stosować tylko do cegieł i ścian pełnych.  
 Do płyt gipsowo-kartonowych i innych ścian należy użyć innych odpowiednich haków..

Included hooks please use only for brick and solid walls.  
 For plasterboard and other walls please use different appropriate hooks.

Mitgelieferte Haken bitte nur für Ziegel- und Massivwände verwenden.  
 Für Gipskartonplatten und andere Wände verwenden Sie bitte andere geeignete Haken.



# 10

