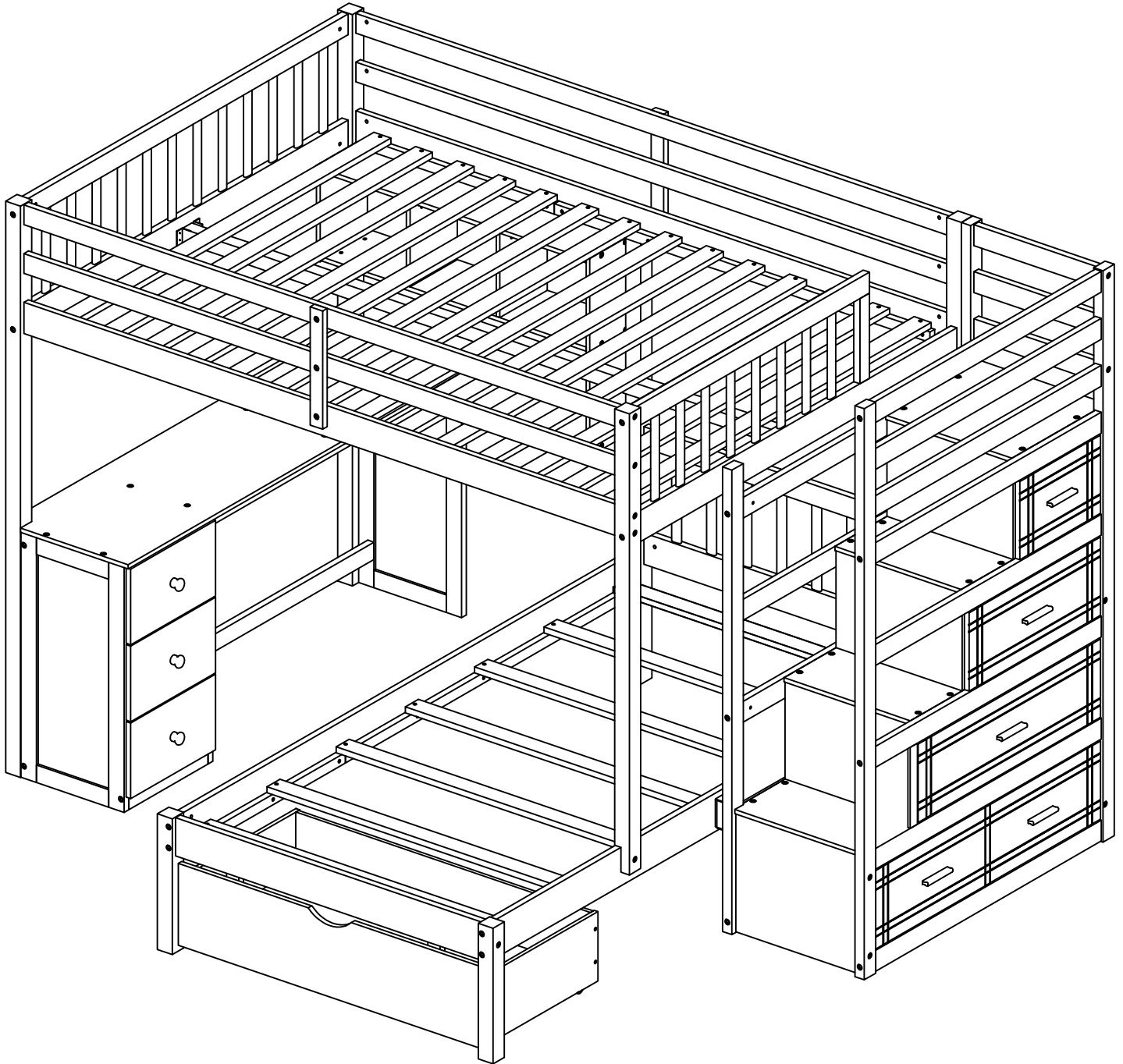


ASSEMBLY INSTRUCTION

SKU CODE: (N708P428429-N708P428430-N708P428431)

INSTRUCTIONS DE MONTAGE

SKU NUMBER: (N708P428429-N708P428430-N708P428431)



! SAFETY WARNINGS !

1. This bed is designed for use only mattress (es) meeting the following specifications on the upper bunk, and lower bunk

Upper bed			
Bed Type	Length	Width	Thickness
<i>Full Standard</i>	<i>74" - 75"</i>	<i>53 1/2"</i>	<i>6" max</i>

Lower bed			
Bed Type	Length	Width	Thickness
<i>Twin Standard</i>	<i>74" - 75"</i>	<i>38 1/2"</i>	<i>8" max</i>

2. Replacement parts, including additional guardrails, maybe obtained from any of our (GIGACLOUD TECHNOLOGY (USA) INC. 4388 SHIRLEY AVE, EL MONTE, CA 91731) dealers
3. Follow the information on the warnings appearing on the upper bunk bed end structure and on the carton. Do not remove warning label from bed
4. Always use the recommended size mattresses or mattress supports, or both, to help prevent the likelihood of entrapment or falls.
5. Surface of mattress must be at least 5" (127mm) below the upper edge of guardrails
6. Do not allow children under 6 years of age to use the upper bunk.
7. Periodically check and ensure that the guardrail, ladder, and other components are in their proper position, free from damage, and that all connectors are tight.
8. Do not allow horseplay on or under the bed and prohibit jumping on the bed.
9. Always use the ladder for entering and leaving the upper bunk.
10. Do not use substitute part. Contact the manufacture or dealer for replacement part
11. Use of a night light may provide added safety precaution for a child using the upper bunk..
12. Always use guardrails on both long sides of the upper bunk. If the bunk bed will be placed next to the wall, the guardrail that runs the full length of the bed should be placed against the wall to prevent entrapment between the bed and wall.
13. The use of water or sleep flotation mattresses is prohibited
14. STRANGULATION HAZARD - Never attach or hang items to any part of the bunk bed that are not designed for use with the bed; for example, but not limited to, hook, belts and jump ropes
15. Keep these instruction for future reference
16. Prohibit more than one person on upper bunk
17. We recommend assembling your bunk bed on the shipping carton to protect your floor or carpet
18. Be certain all staples are out of the box before beginning assembly on the shipping carton.

! AVERTISSEMENTS DE SÉCURITÉ !

1. Ce lit est conçu pour utiliser uniquement des matelas répondant aux spécifications suivantes sur le lit supérieur, et couchette inférieure

Lit supérieur

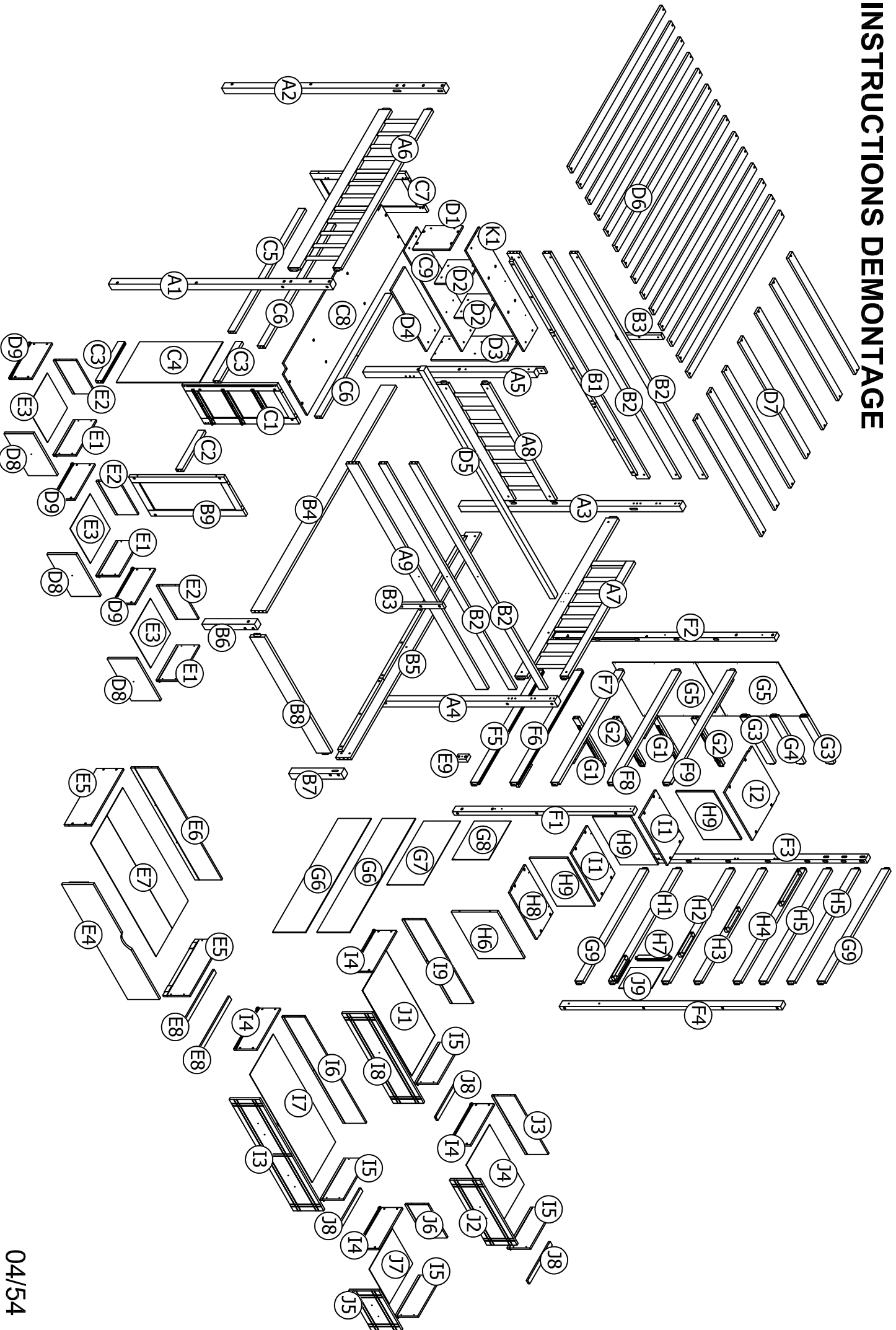
Type de lit	Longueur	Largeur	Épaisseur
Full Standard	74" - 75"	53 1/2"	6" max

Lit inférieur

Type de lit	Longueur	Largeur	Épaisseur
Twin Standard	74" - 75"	38 1/2"	8" max


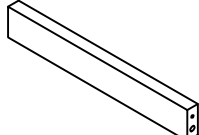
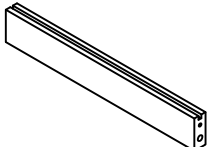

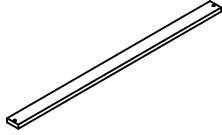
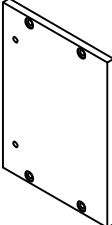
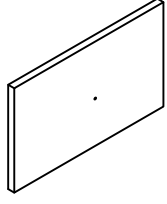
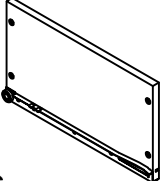
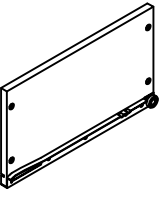
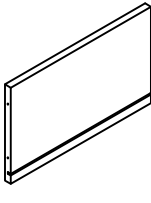
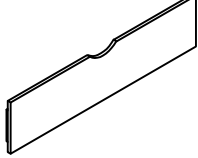
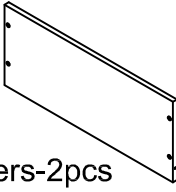
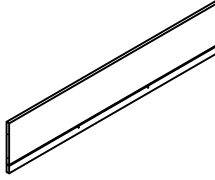
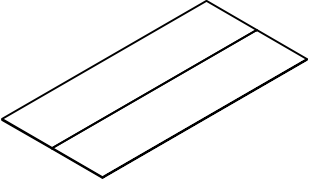
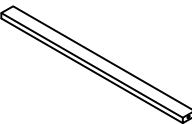
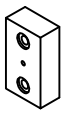
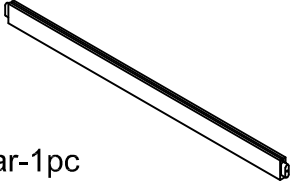
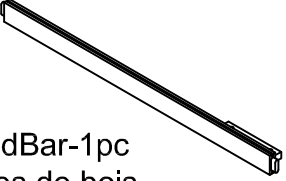
2. Les pièces de rechange, y compris les garde-corps supplémentaires, peuvent être obtenues auprès de l'un de nos revendeurs (GIGACLOUD TECHNOLOGY (USA) INC. 4388 SHIRLEY AVE, EL MONTE, CA 91731).
3. Suivez les informations sur les avertissements apparaissant sur la structure d'extrémité supérieure du lit superposé et sur le carton. Ne retirez pas l'étiquette d'avertissement du lit
4. Utilisez toujours des matelas ou des supports de matelas de taille recommandée, ou les deux, pour éviter tout risque de coincement ou de chute.
5. La surface du matelas doit être à au moins 5" (127 mm) sous le bord supérieur des garde-corps.
6. Ne laissez pas les enfants de moins de 6 ans utiliser le lit supérieur.
7. Vérifiez et assurez-vous périodiquement que le garde-corps, l'échelle et les autres composants sont dans leur position correcte, exempts de dommages et que tous les connecteurs sont bien serrés.
8. Ne permettez pas les chahuts sur ou sous le lit et interdisez de sauter sur le lit.
9. Utilisez toujours l'échelle pour entrer et sortir du lit supérieur.
10. N'utilisez pas de pièce de rechange. Contactez le fabricant ou le revendeur pour une pièce de rechange
11. L'utilisation d'une veilleuse peut fournir une mesure de sécurité supplémentaire pour un enfant utilisant le lit supérieur.
12. Utilisez toujours des garde-corps sur les deux côtés longs du lit supérieur. Si le lit superposé doit être placé à côté du mur, le garde-corps qui s'étend sur toute la longueur du lit doit être placé contre le mur pour éviter tout coincement entre le lit et le mur.
13. L'utilisation de matelas flottants à eau ou de sommeil est interdite
14. **RISQUE D'ÉTRANGULATION** - N'attachez ou ne suspendez jamais d'objets à une partie du lit superposé qui ne sont pas conçus pour être utilisés avec le lit ; par exemple, mais sans s'y limiter, des crochets, des ceintures et des cordes à sauter
15. Conservez ces instructions pour référence future
16. Interdire plus d'une personne sur la couchette supérieure
17. Nous vous recommandons d'assembler votre lit superposé sur le carton d'expédition pour protéger votre sol ou votre tapis.
18. Assurez-vous que toutes les agrafes sont sorties de la boîte avant de commencer l'assemblage sur le carton d'expédition.

ASSEMBLY INSTRUCTION INSTRUCTIONS DEMONTAGE



Part List (Box1-N708P428429)

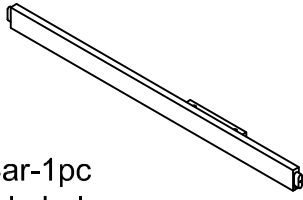
Liste des pièces

<p>B3</p>  <p>WoodBar-2pcs Barres de bois</p>	<p>C2</p>  <p>WoodBar-1pc Barres de bois</p>	<p>C3</p>  <p>WoodBar-2pcs Barres de bois</p>
<p>C4</p>  <p>Panel-1pc Planche</p>	<p>D7</p>  <p>Slats-2pcs Lattes</p>	<p>D1</p>  <p>Panel-1pc Planche</p>
<p>D8</p>  <p>Front Drawers-3pcs Tiroirs Frontaux</p>	<p>D9</p>  <p>Side Drawers-3pcs Tiroirs Latéraux</p>	<p>E1</p>  <p>Side Drawers-3pcs Tiroirs Latéraux</p>
<p>E2</p>  <p>Back Drawers-3pcs Tiroirs Arrière</p>	<p>E4</p>  <p>Front Drawers-1pc Tiroirs Frontaux</p>	<p>E5</p>  <p>Side Drawers-2pcs Tiroirs Latéraux</p>
<p>E6</p>  <p>Back Drawers-1pc Tiroirs Arrière</p>	<p>E7</p>  <p>Bottom Drawers-1pc Tiroirs du Bas</p>	<p>E8</p>  <p>Support Drawers-2pcs Tiroirs de Soutien</p>
<p>E9</p>  <p>WoodBar-1pc Barres de bois</p>	<p>F5</p>  <p>WoodBar-1pc Barres de bois</p>	<p>F6</p>  <p>WoodBar-1pc Barres de bois</p>

Part List (Box1-N708P428429)

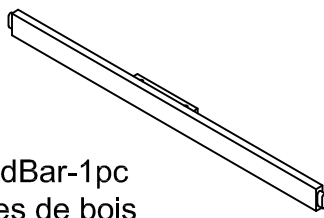
Liste des pièces

F7



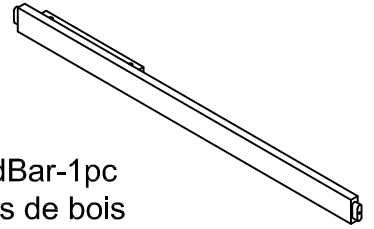
WoodBar-1pc
Barres de bois

F8



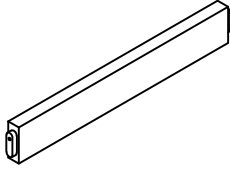
WoodBar-1pc
Barres de bois

F9



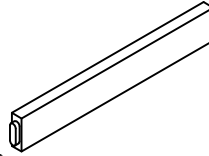
WoodBar-1pc
Barres de bois

G3



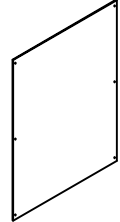
WoodBar-2pcs
Barres de bois

G4



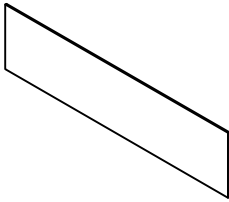
WoodBar-1pc
Barres de bois

G5



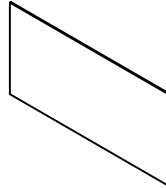
Panel-2pcs
Planche

G6



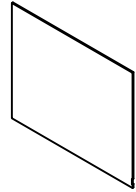
Panel-2pcs
Planche

G7



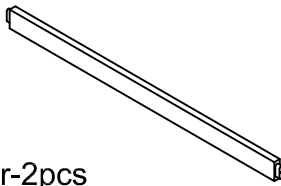
Panel-1pc
Planche

G8



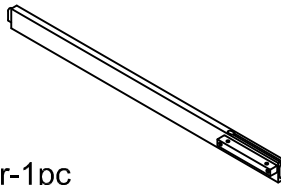
Panel-1pc
Planche

G9



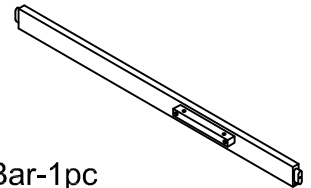
WoodBar-2pcs
Barres de bois

H1



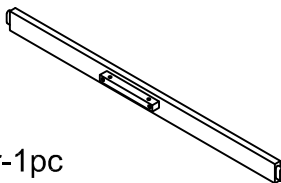
WoodBar-1pc
Barres de bois

H2



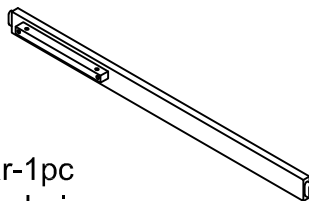
WoodBar-1pc
Barres de bois

H3



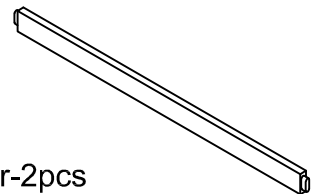
WoodBar-1pc
Barres de bois

H4



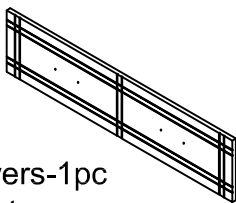
WoodBar-1pc
Barres de bois

H5



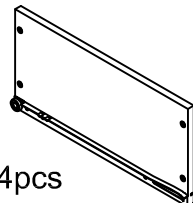
WoodBar-2pcs
Barres de bois

I3



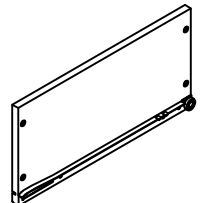
Front Drawers-1pc
Tiroirs Frontaux

I4



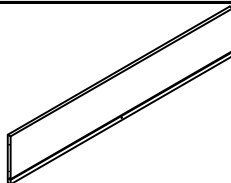
Side Drawers-4pcs
Tiroirs Latéraux

I5



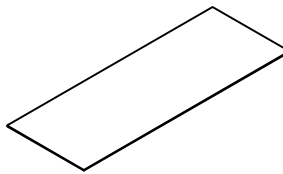
Side Drawers-4pcs
Tiroirs Latéraux

I6



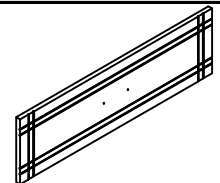
Back Drawers-1pc
Tiroirs Arrière

I7



Bottom Drawers-1pc
Tiroirs du Bas

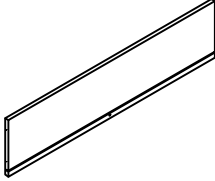
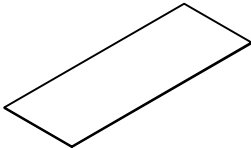
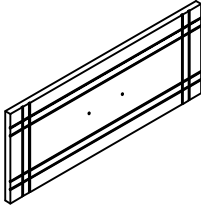
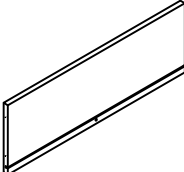
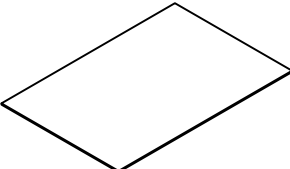
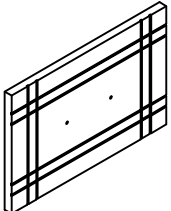
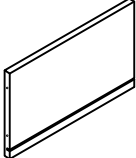
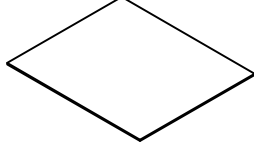
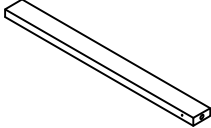
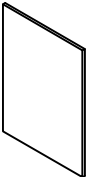
I8



Front Drawers-1pc
Tiroirs Frontaux






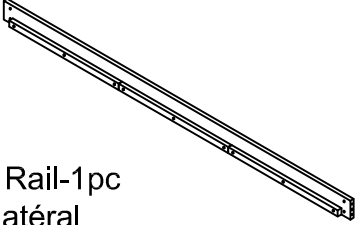
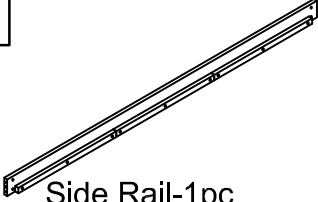
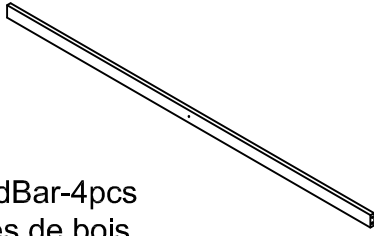
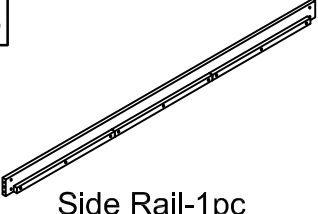
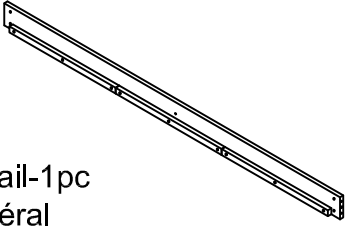
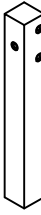

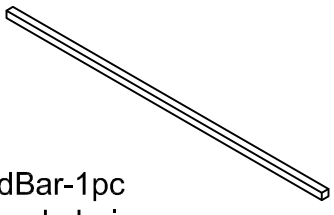




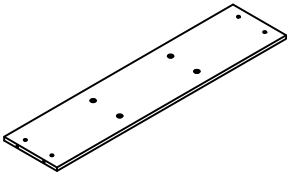
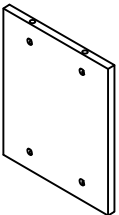
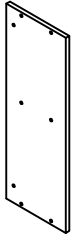
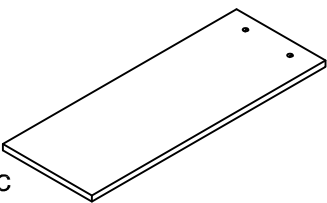
Part List (Box1-N708P428429)

Liste des pièces

<p>I9</p>  <p>Back Drawers-1pc Tiroirs Arrière</p>	<p>J1</p>  <p>Bottom Drawers-1pc Tiroirs du Bas</p>	<p>J2</p>  <p>Front Drawers-1pc Tiroirs Frontaux</p>
<p>J3</p>  <p>Back Drawers-1pc Tiroirs Arrière</p>	<p>J4</p>  <p>Bottom Drawers-1pc Tiroirs du Bas</p>	<p>J5</p>  <p>Front Drawers-1pc Tiroirs Frontaux</p>
<p>J6</p>  <p>Back Drawers-1pc Tiroirs Arrière</p>	<p>J7</p>  <p>Bottom Drawers-1pc Tiroirs du Bas</p>	<p>J8</p>  <p>Support Drawers-3pcs Tiroirs de Soutien</p>
<p>J9</p>  <p>Panel-1pc Planche</p>		

Part List & Hardware List (Box2-N708P428430)

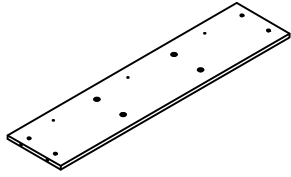
Liste des pièces et liste du matériel

<p>A1</p>  <p>Leg-1pc Jambe</p>	<p>A2</p>  <p>Leg-1pc Jambe</p>	<p>A3</p>  <p>Leg-1pc Jambe</p>
<p>A4</p>  <p>Leg-1pc Jambe</p>	<p>A5</p>  <p>Leg-1pc Jambe</p>	<p>A9</p>  <p>Side Rail-1pc Rail latéral</p>
<p>B1</p>  <p>Side Rail-1pc Rail latéral</p>	<p>B2</p>  <p>WoodBar-4pcs Barres de bois</p>	<p>B4</p>  <p>Side Rail-1pc Rail latéral</p>
<p>B5</p>  <p>Side Rail-1pc Rail latéral</p>	<p>B6</p>  <p>Leg-1pc Jambe</p>	<p>B7</p>  <p>Leg-1pc Jambe</p>
<p>D5</p>  <p>WoodBar-1pc Barres de bois</p>	<p>F1</p>  <p>Leg-1pc Jambe</p>	<p>F2</p>  <p>Leg-1pc Jambe</p>
<p>F3</p>  <p>Leg-1pc Jambe</p>	<p>F4</p>  <p>Leg-1pc Jambe</p>	<p>C9</p>  <p>Panel-1pc Planche</p>
<p>D2</p>  <p>Panel-2pcs Planche</p>	<p>D3</p>  <p>Panel-1pc Planche</p>	<p>D4</p>  <p>Panel-1pc Planche</p>

Part List & Hardware List (Box2-N708P428430)

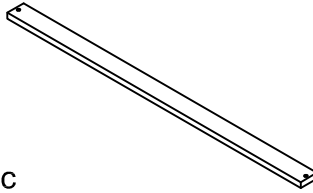
Liste des pièces et liste du matériel

K1



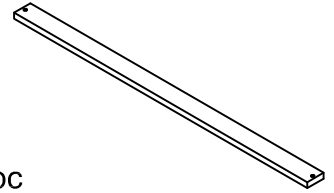
Panel-1pc
Planche

D6



Slats-1pc
Lattes

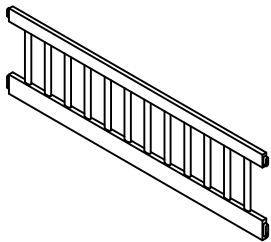
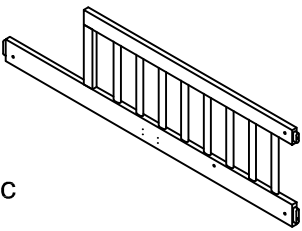
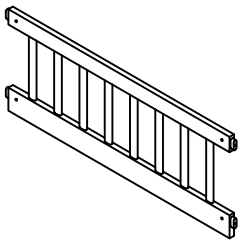
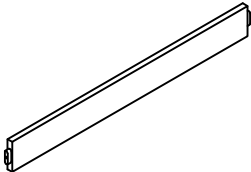
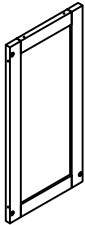
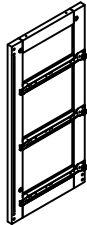
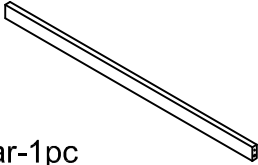
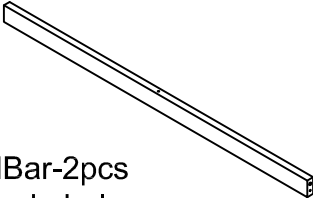

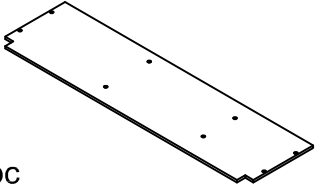
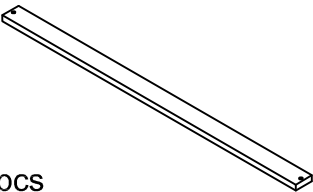
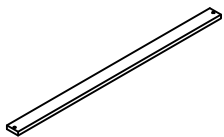
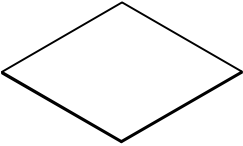
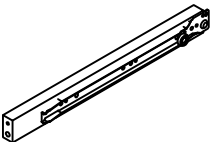
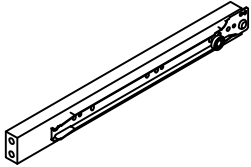
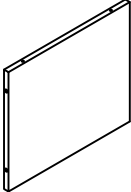

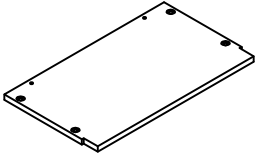
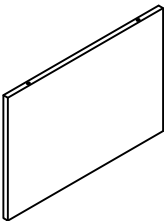
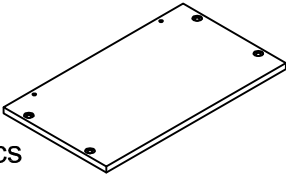
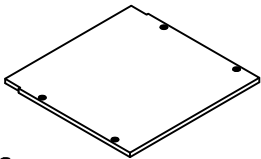
D6



Slats-1pc
Lattes

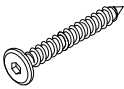
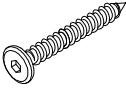
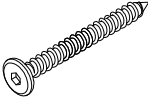
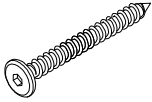
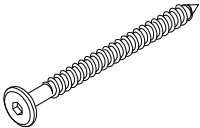
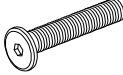
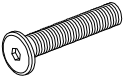
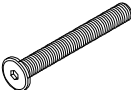
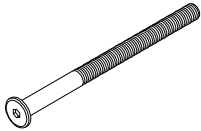


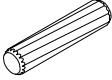
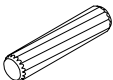
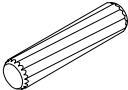
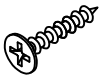
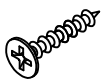



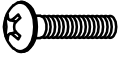

Part List (Box3-N708P428431)

Liste des pièces

<p>A6</p>  <p>Panel-1pc Planche</p>	<p>A7</p>  <p>Panel-1pc Planche</p>	<p>A8</p>  <p>Panel-1pc Planche</p>
<p>B8</p>  <p>WoodBar-1pc Barres de bois</p>	<p>B9</p>  <p>Panel-1pc Planche</p>	<p>C1</p>  <p>Panel-1pc Planche</p>
<p>C5</p>  <p>WoodBar-1pc Barres de bois</p>	<p>C6</p>  <p>WoodBar-2pcs Barres de bois</p>	<p>C7</p>  <p>Panel-1pc Planche</p>
<p>C8</p>  <p>Panel-1pc Planche</p>	<p>D6</p>  <p>Slats-12pcs Lattes</p>	<p>D7</p>  <p>Slats-5pcs Lattes</p>
<p>E3</p>  <p>Bottom Drawers-3pcs Tiroirs du Bas</p>	<p>G1</p>  <p>WoodBar-2pcs Barres de bois</p>	<p>G2</p>  <p>WoodBar-2pcs Barres de bois</p>
<p>H6</p>  <p>Panel-1pc Planche</p>	<p>H7</p>  <p>WoodBar-1pc Barres de bois</p>	<p>H8</p>  <p>Panel-1pc Planche</p>
<p>H9</p>  <p>Panel-3pcs Planche</p>	<p>I1</p>  <p>Panel-2pcs Planche</p>	<p>I2</p>  <p>Panel-1pc Planche</p>

Hardware List (Box2-N708P428430)

Liste du matériel

<p>1</p>  <p>Screws 1/4" x30mm- 15pcs Vis</p>	<p>2</p>  <p>Screws 1/4" x40mm- 8pcs Vis</p>	<p>3</p>  <p>Screws 1/4" x50mm- 16pcs Vis</p>
<p>4</p>  <p>Screws 1/4" x60mm- 4pcs Vis</p>	<p>5</p>  <p>Screws 1/4" x70mm- 6pcs Vis</p>	<p>6</p>  <p>Bolts Ø1/4" x 25 mm - 16pcs Boulon</p>
<p>7</p>  <p>Bolts Ø1/4" x 35 mm - 1pc Boulon</p>	<p>8</p>  <p>Bolts Ø1/4" x 50 mm - 22pcs Boulon</p>	<p>9</p>  <p>Bolts Ø1/4" x 100 mm - 51pcs Boulon</p>
<p>10</p>  <p>Ø1/4" x 13 mm Horizontal-Hole bolts - 69pcs Boulons à trou horizontal</p>	<p>11</p>  <p>Ø1/4" x 15 mm Canopy head though - 1pc Tête à baldaquin</p>	<p>12</p>  <p>Wood dowel Ø6 x 30 mm - 19pcs Cheville en bois</p>
<p>13</p>  <p>Wood dowel Ø8 x 30 mm - 24pcs Cheville en bois</p>	<p>14</p>  <p>Wood dowel Ø10 x 40 mm - 16pcs Cheville en bois</p>	<p>15</p>  <p>Wood Screws M3.5 x12mm-18pcs Les vis à bois</p>
<p>16</p>  <p>Wood Screws M3 x 15mm-16pcs Les vis à bois</p>	<p>17</p>  <p>Wood Screws M4 x 20mm-8pcs Les vis à bois</p>	<p>18</p>  <p>Wood Screws M4 x 30mm-118pcs Les vis à bois</p>
<p>19</p>  <p>Wood Screws M4 x 15mm-22pcs Les vis à bois</p>	<p>20</p>  <p>Bolts Ø1/6" x 15 mm - 10pcs Boulon</p>	<p>21</p>  <p>Bolts Ø1/6" x 25 mm - 3pcs Boulon</p>

Hardware List (Box2-N708P428430)

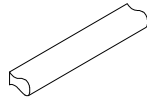
Liste du matériel

22



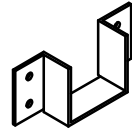
Handle 3pcs
Poignée

23



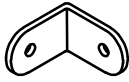
Handle 5pcs
Poignée

24



Steel Bracket - 2pcs
Support en acier

25



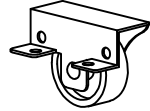
Steel Bracket - 5pcs
Support en acier

26



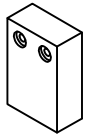
Steel Bracket - 2pcs
Support en acier

27



Wheels -4pcs
Roues

28

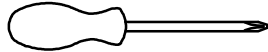


WoodBar-2pcs
Barres de bois

29



Allen Key - 1pc
Clé Allen





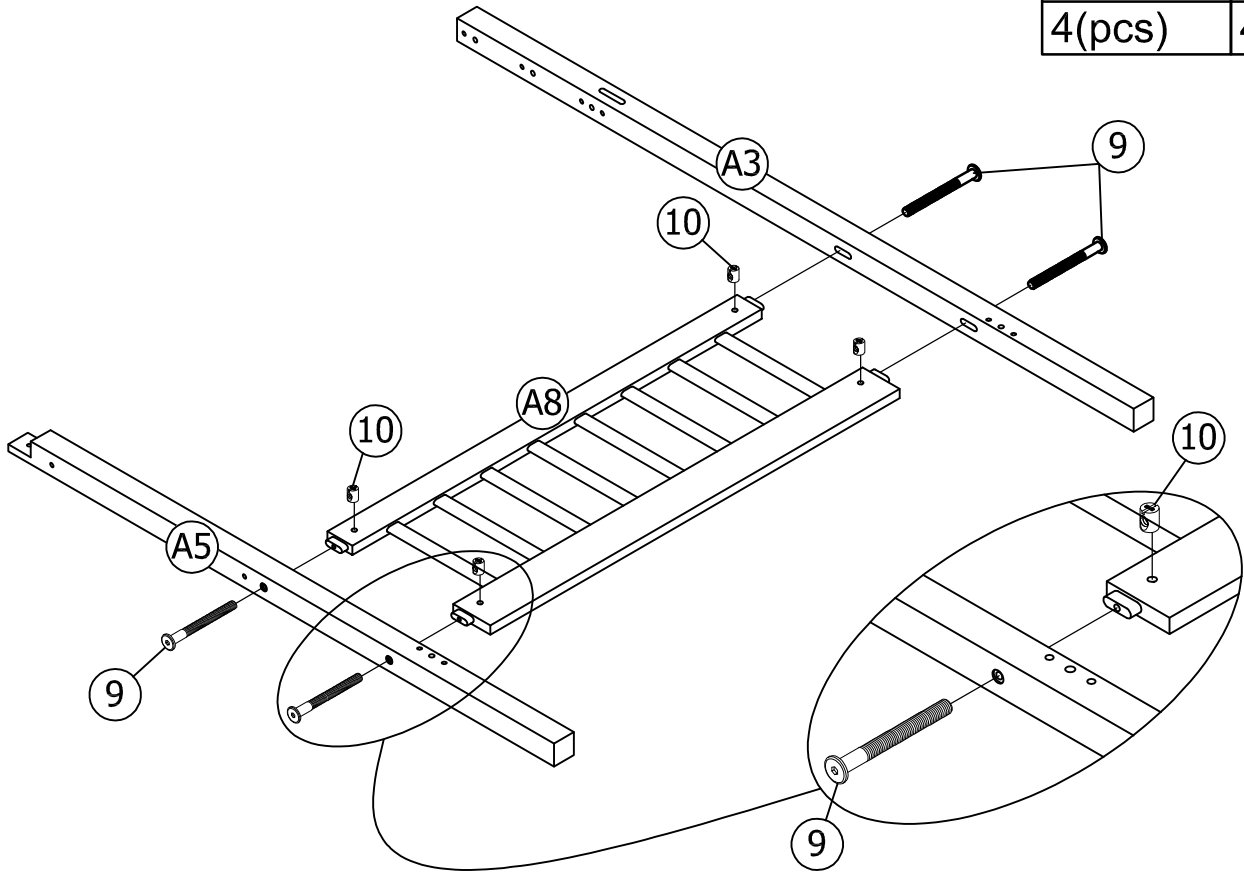
Assembly Tools Required (Not Included)

Outils d'assemblage requis (Non Inclus)

STEP 1:



Étape 1:

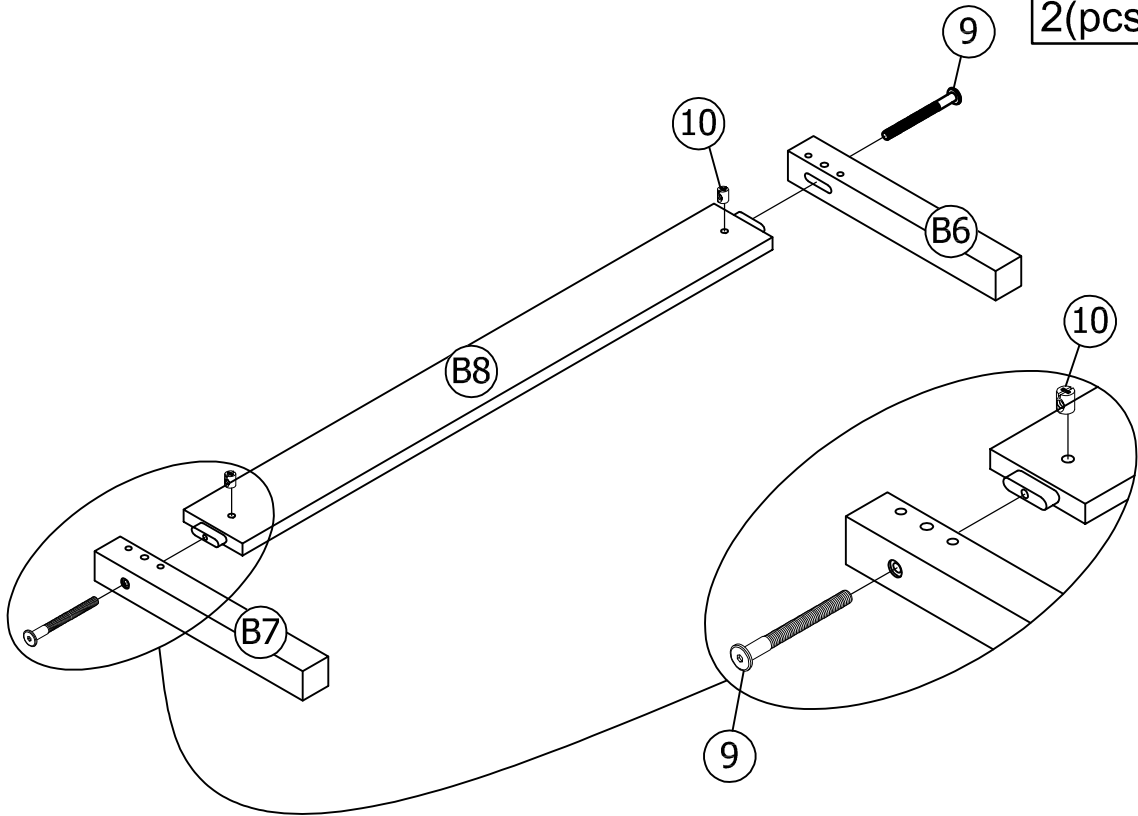
10		9	
4(pcs)		4(pcs)	



STEP 2:

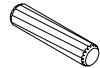


Étape 2:

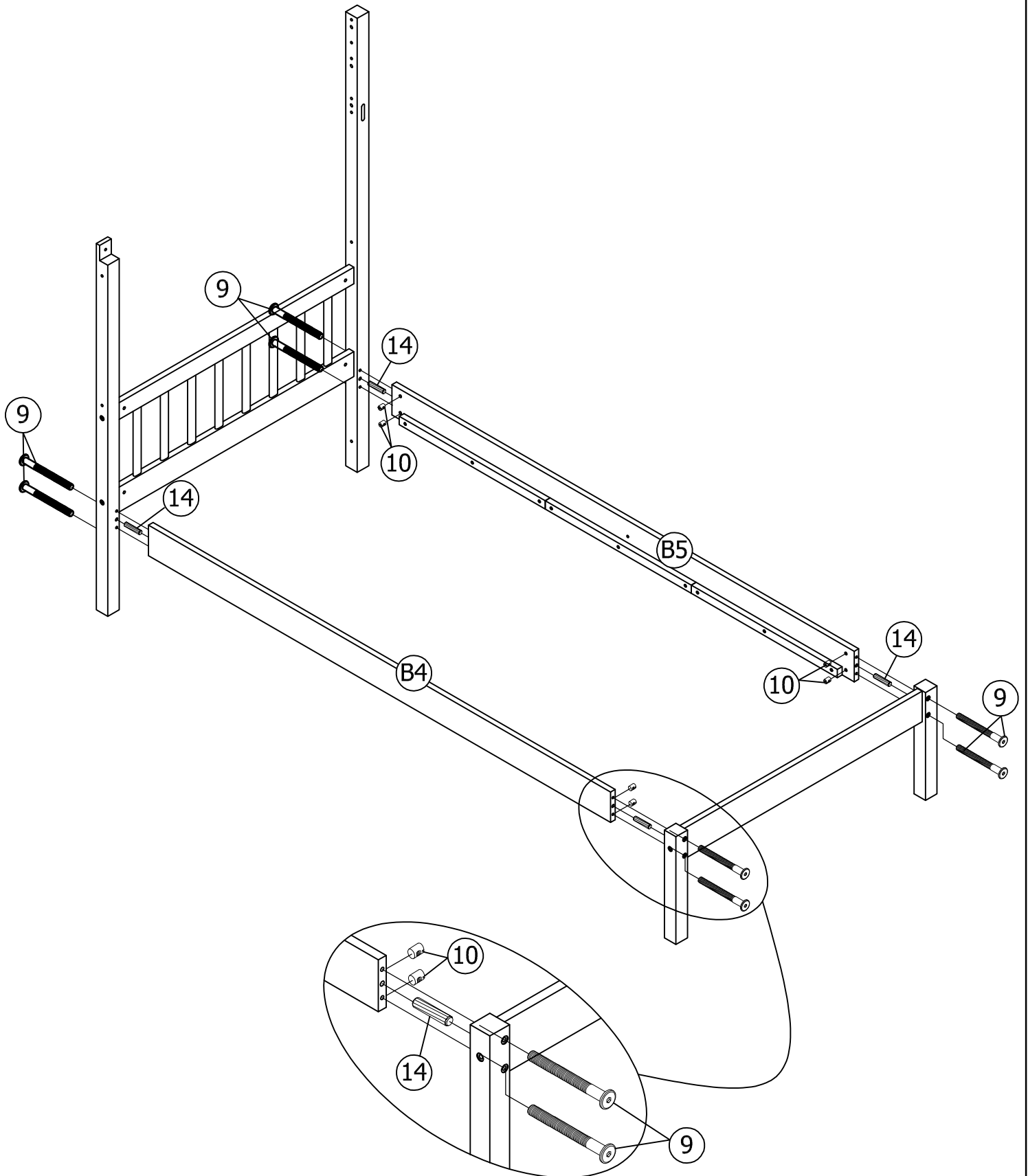
10		9	
2(pcs)		2(pcs)	



STEP 3:



Étape 3:

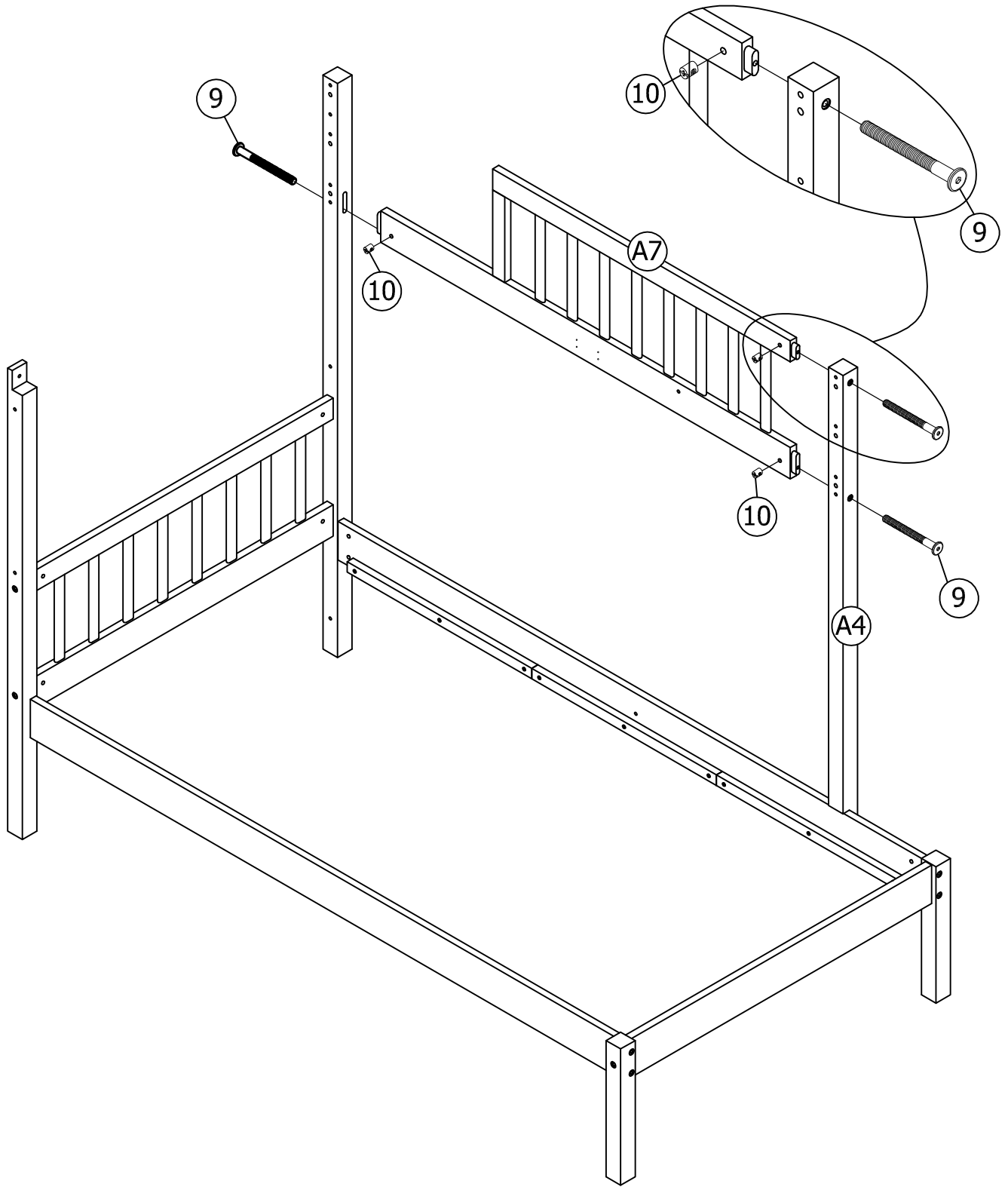
14	10	9
		
4(pcs)	8(pcs)	8(pcs)



STEP 4:


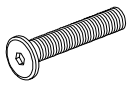
Étape 4:

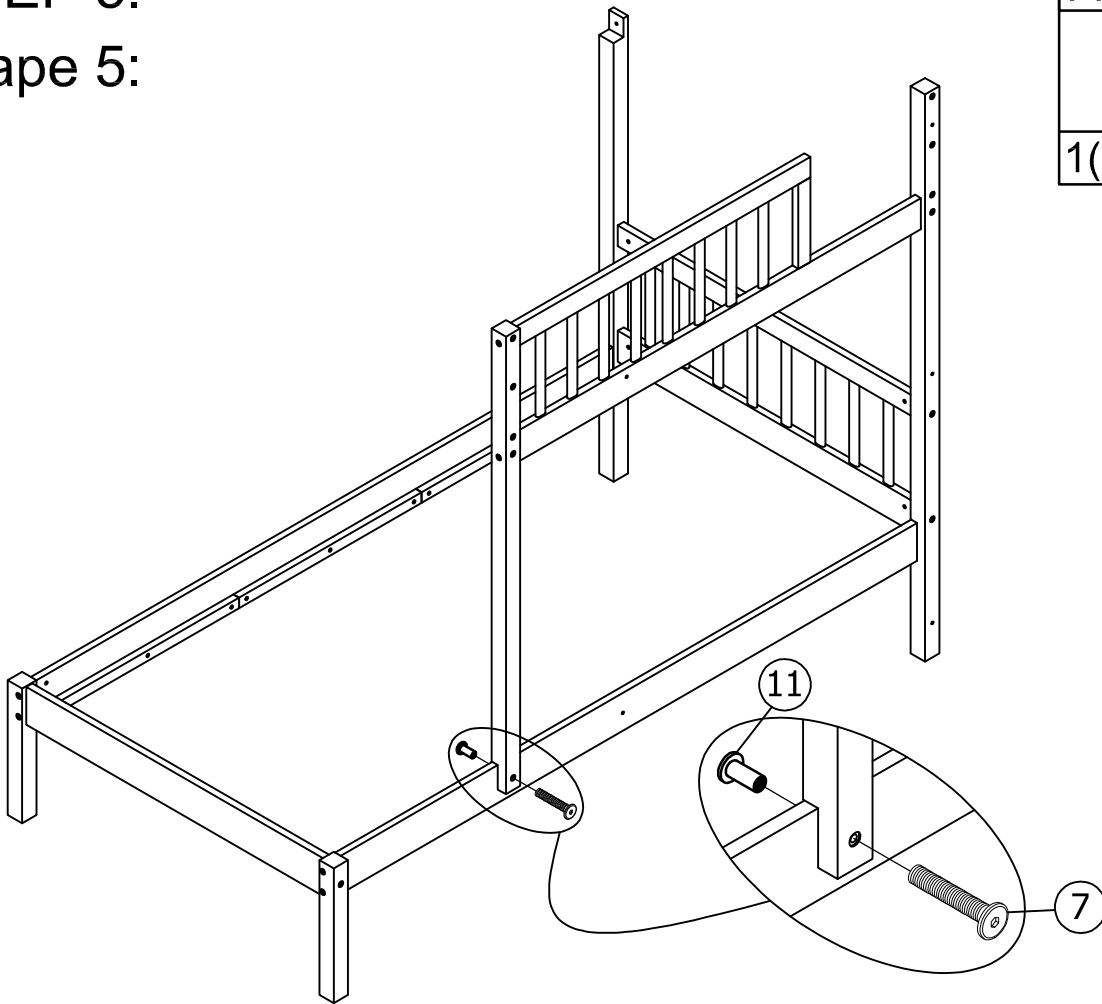
10	9
	
3(pcs)	3(pcs)



STEP 5:



Étape 5:

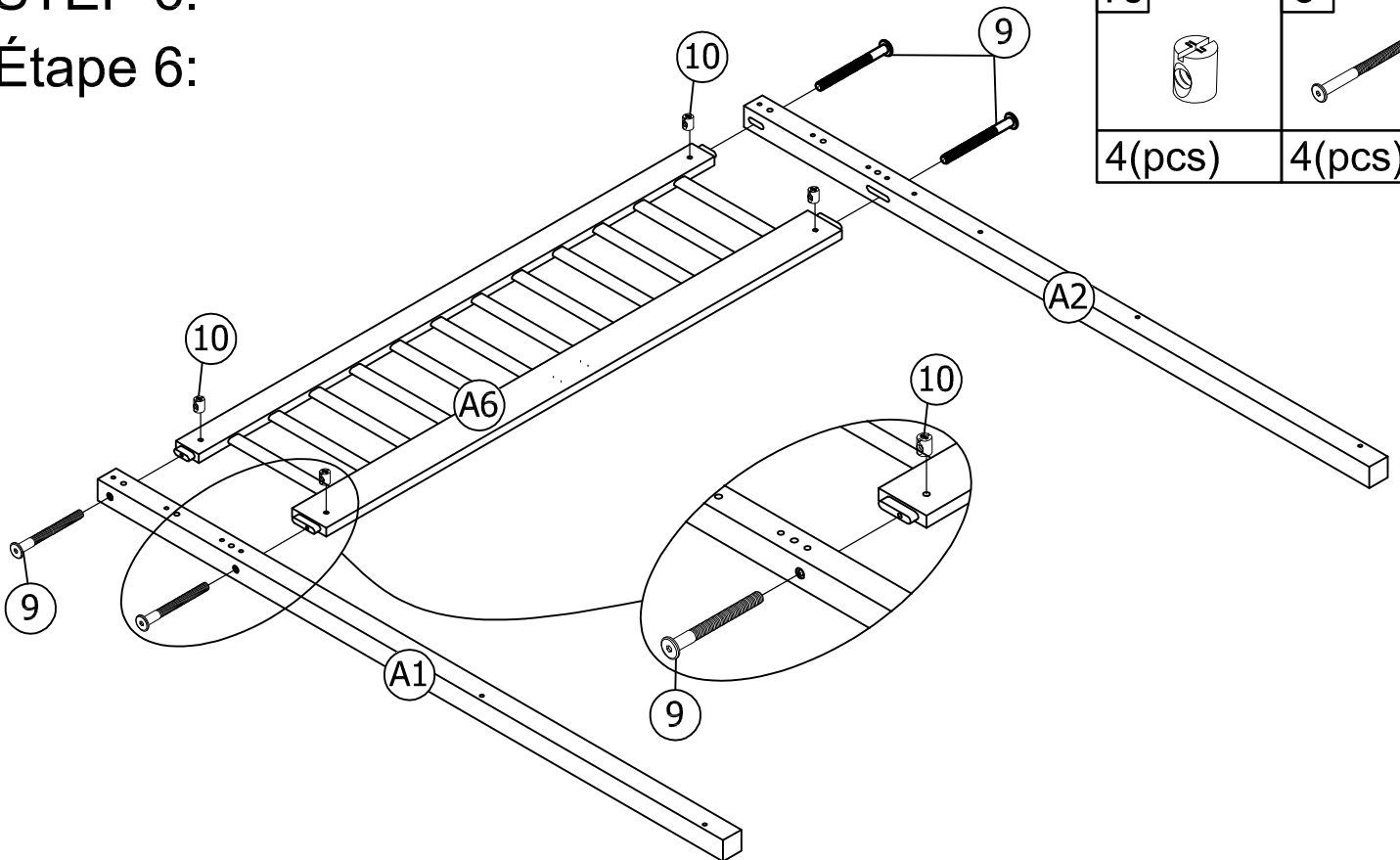
11		7	
1(pc)		1(pc)	



STEP 6:

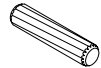


Étape 6:

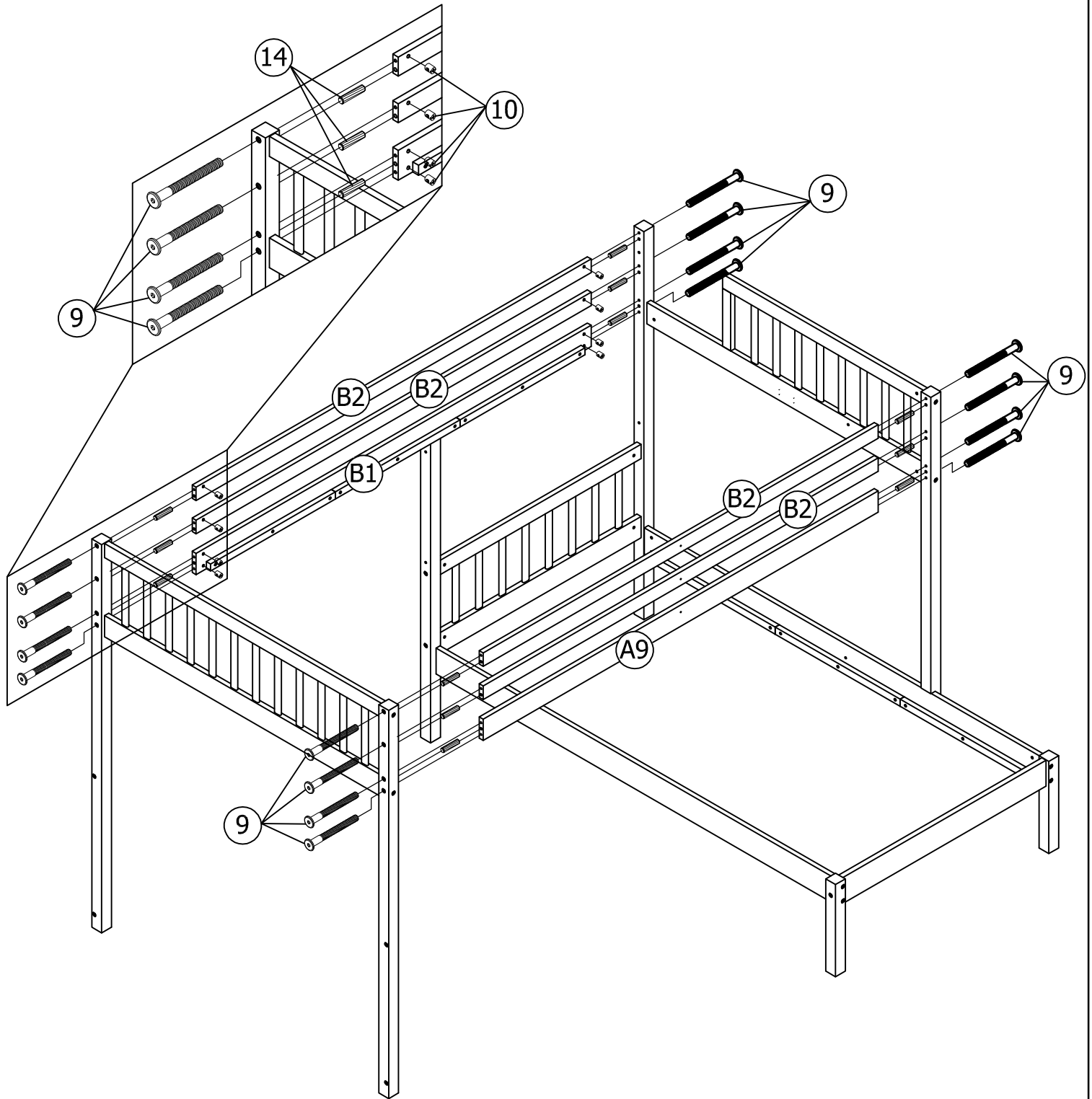
10		9	
4(pcs)		4(pcs)	



STEP 7:

Étape 7:

14	10	9
		
12(pcs)	16(pcs)	16(pcs)



STEP 8:

Étape 8:

24



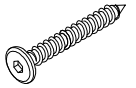
2(pcs)

17

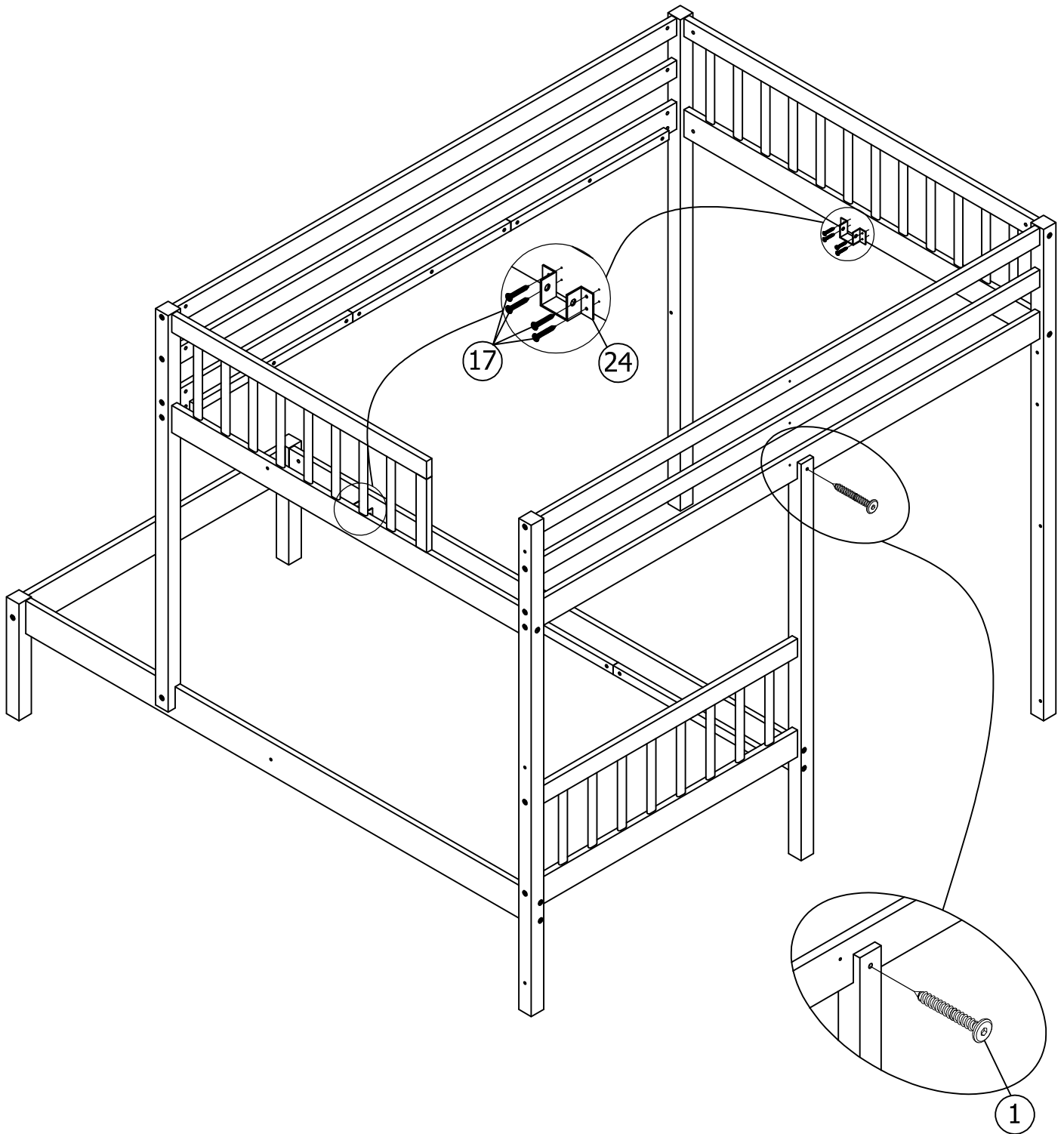


8(pcs)

1



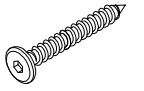
1(pc)



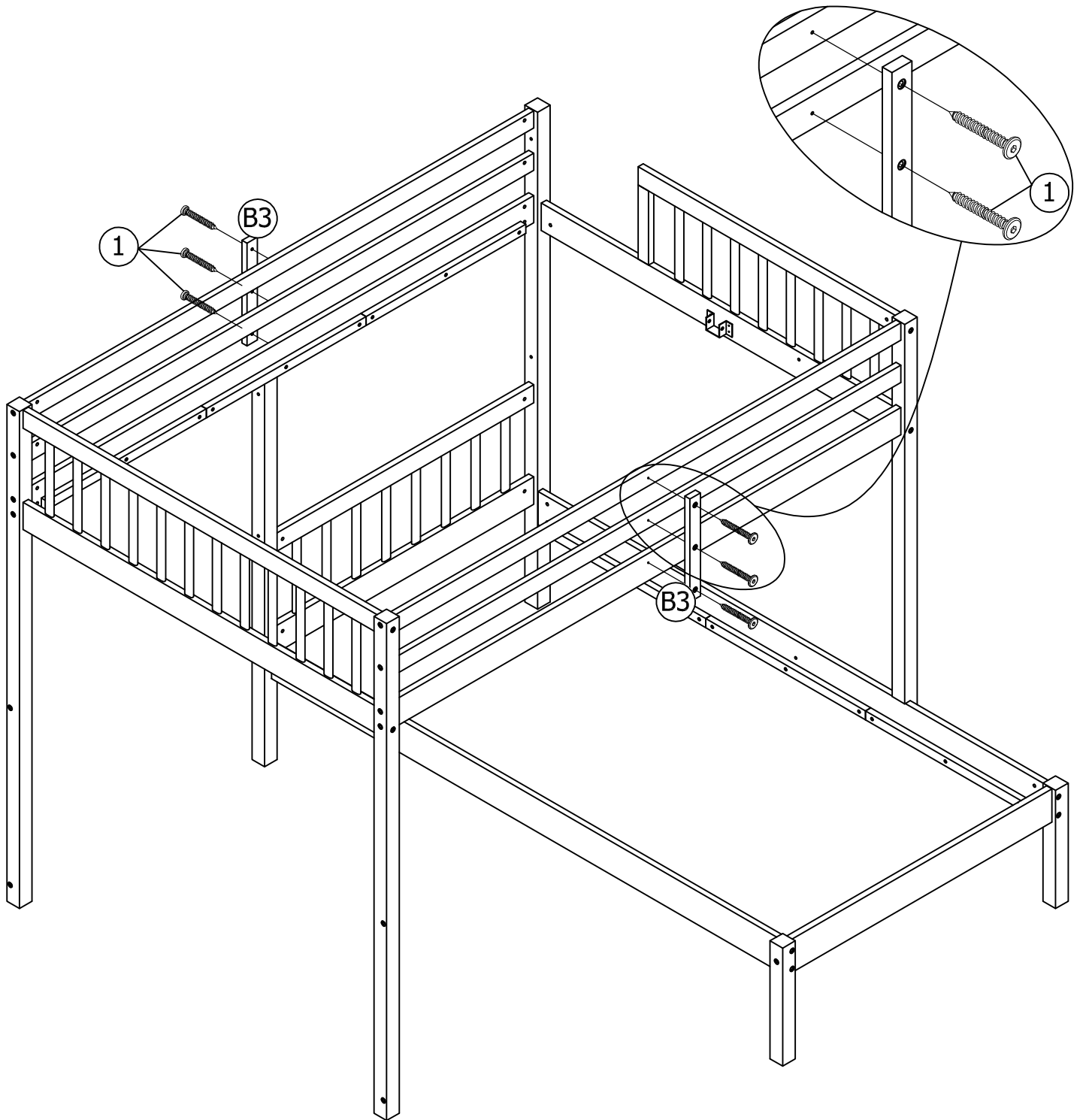
STEP 9:

Étape 9:

1

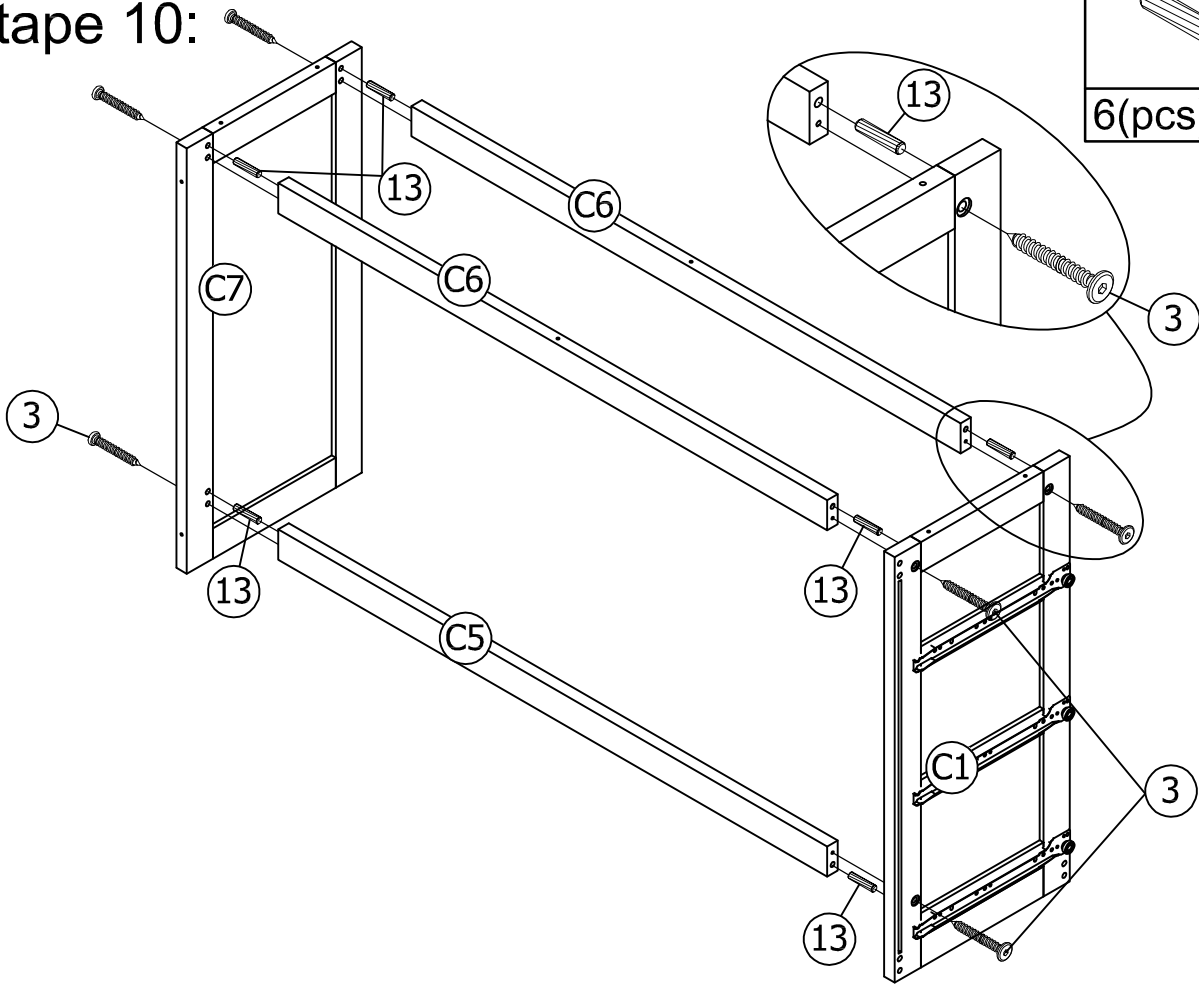


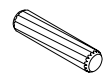
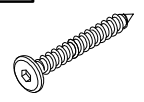
6(pcs)



STEP 10:

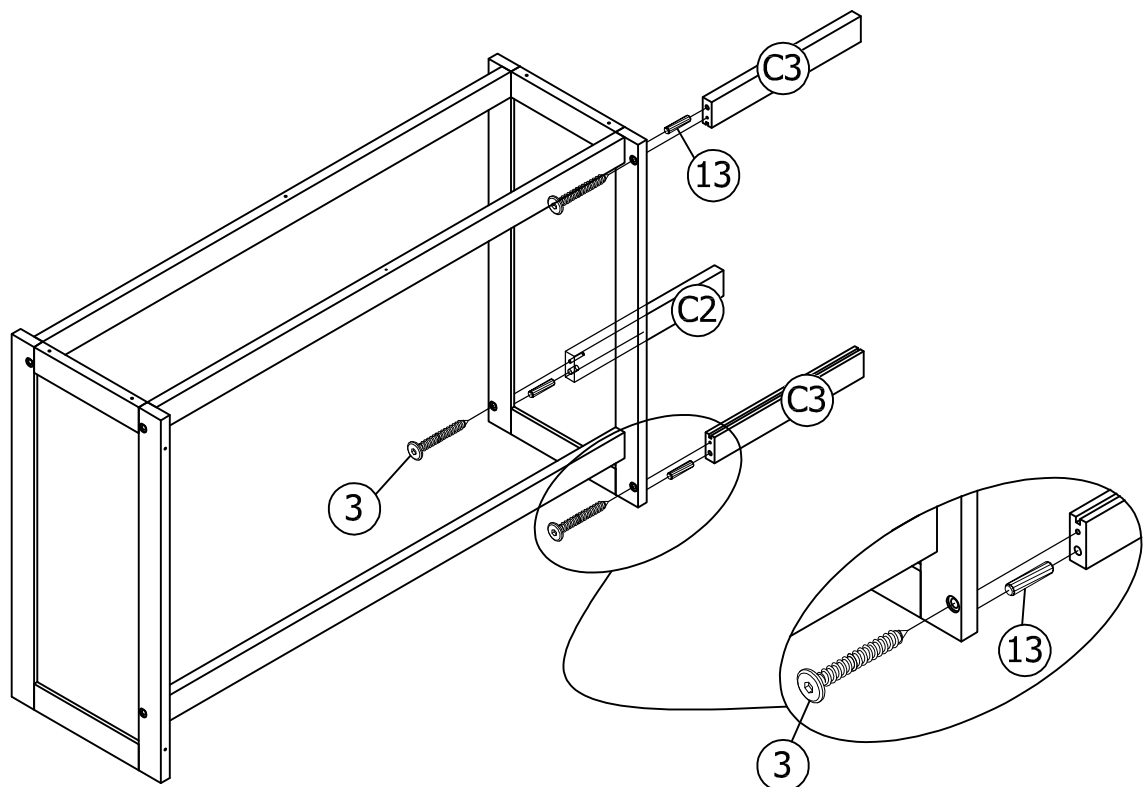
Étape 10:

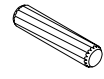
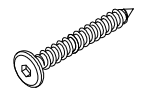


13	3
	
6(pcs)	6(pcs)

STEP 11:

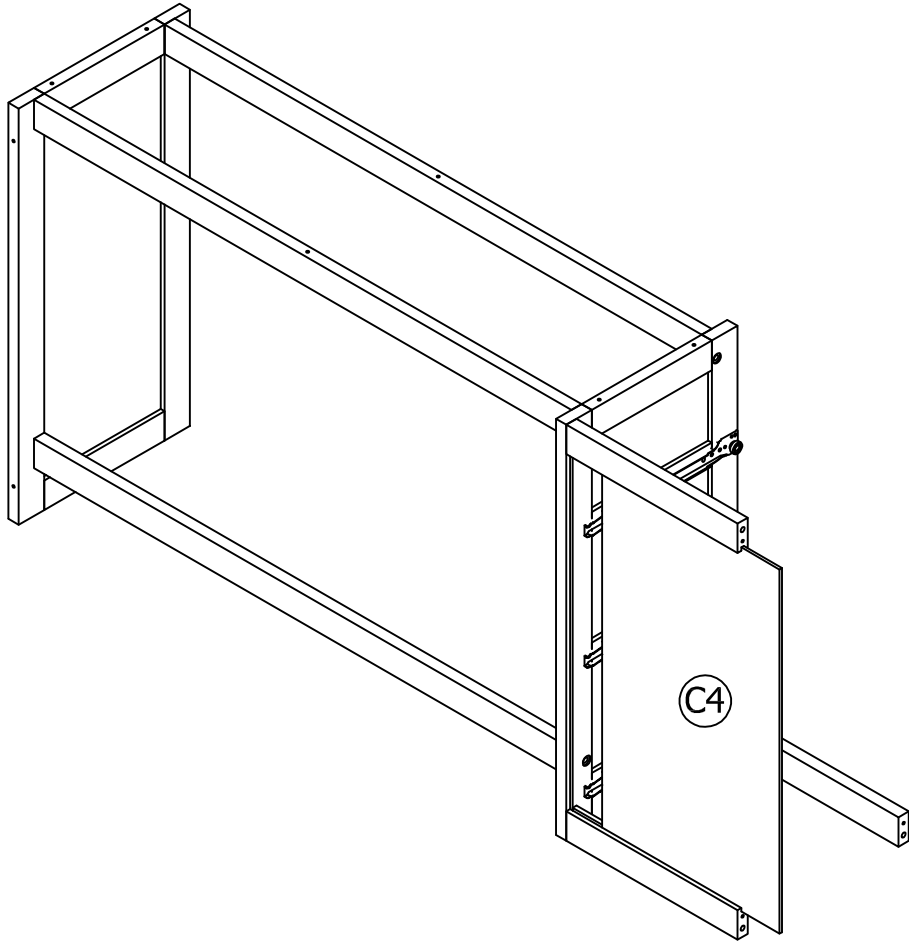
Étape 11:



13	3
	
3(pcs)	3(pcs)

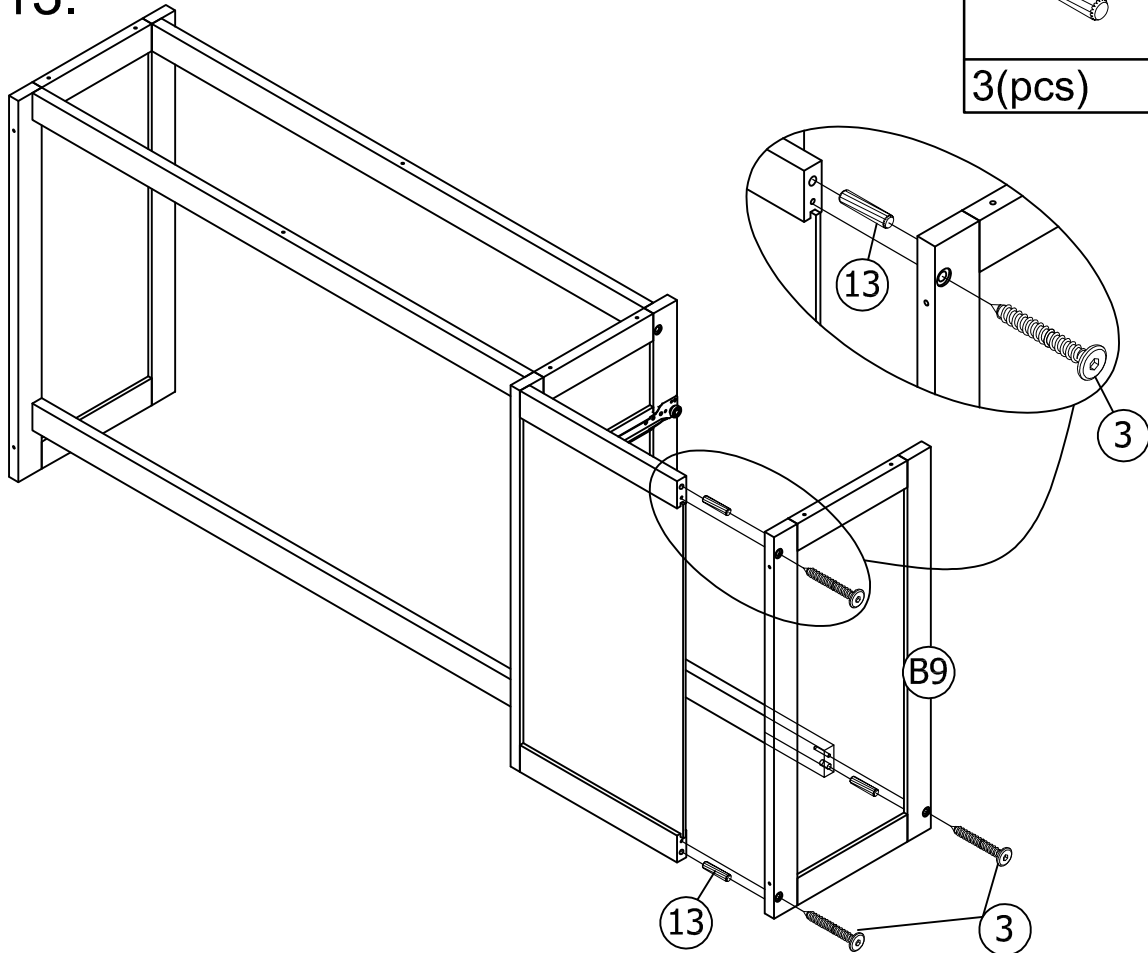
STEP 12:

Étape 12:



STEP 13:

Étape 13:

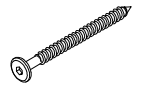


13	3
3(pcs)	3(pcs)

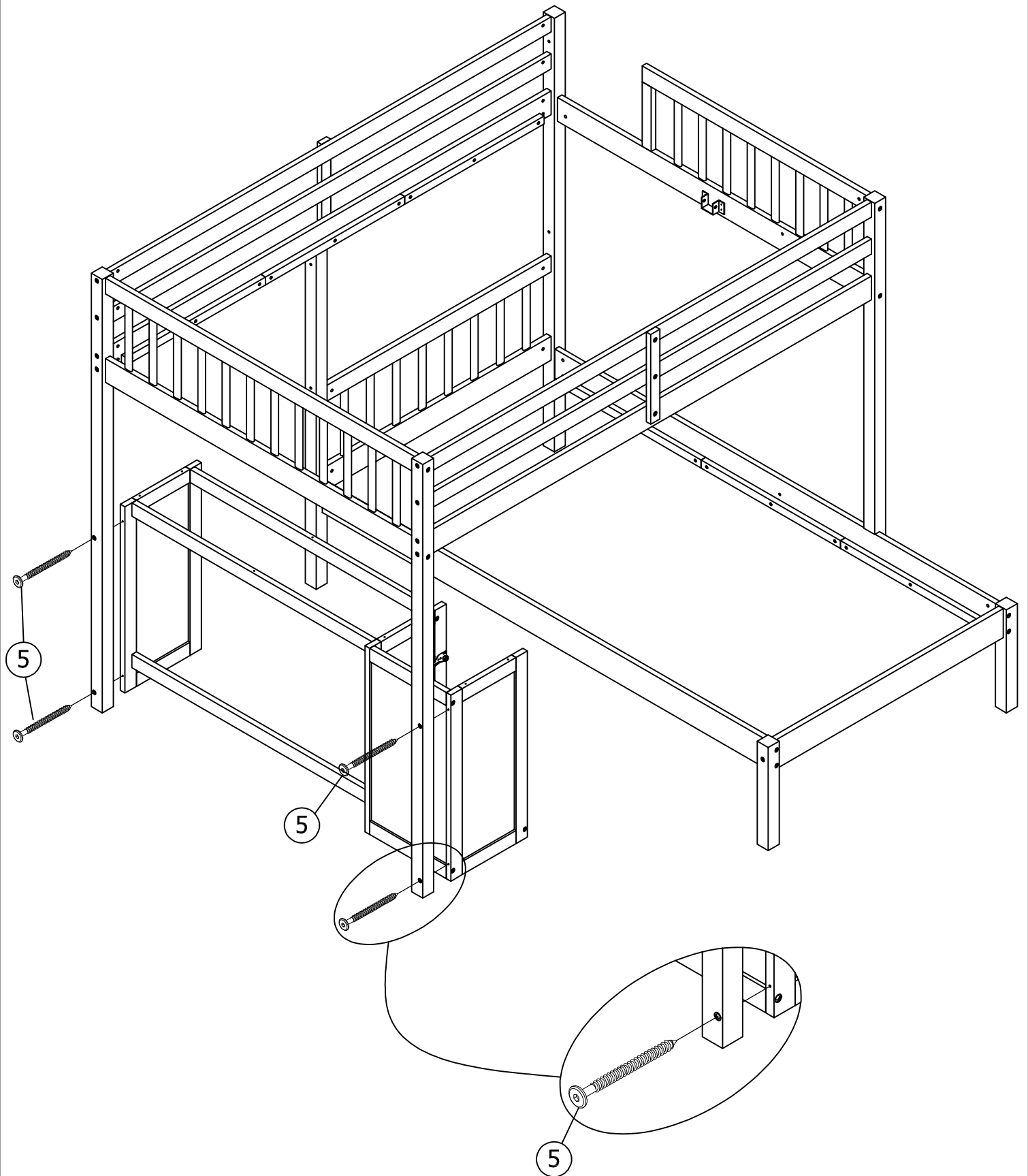
STEP 14:

Étape 14:

5



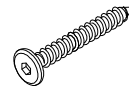
4(pcs)



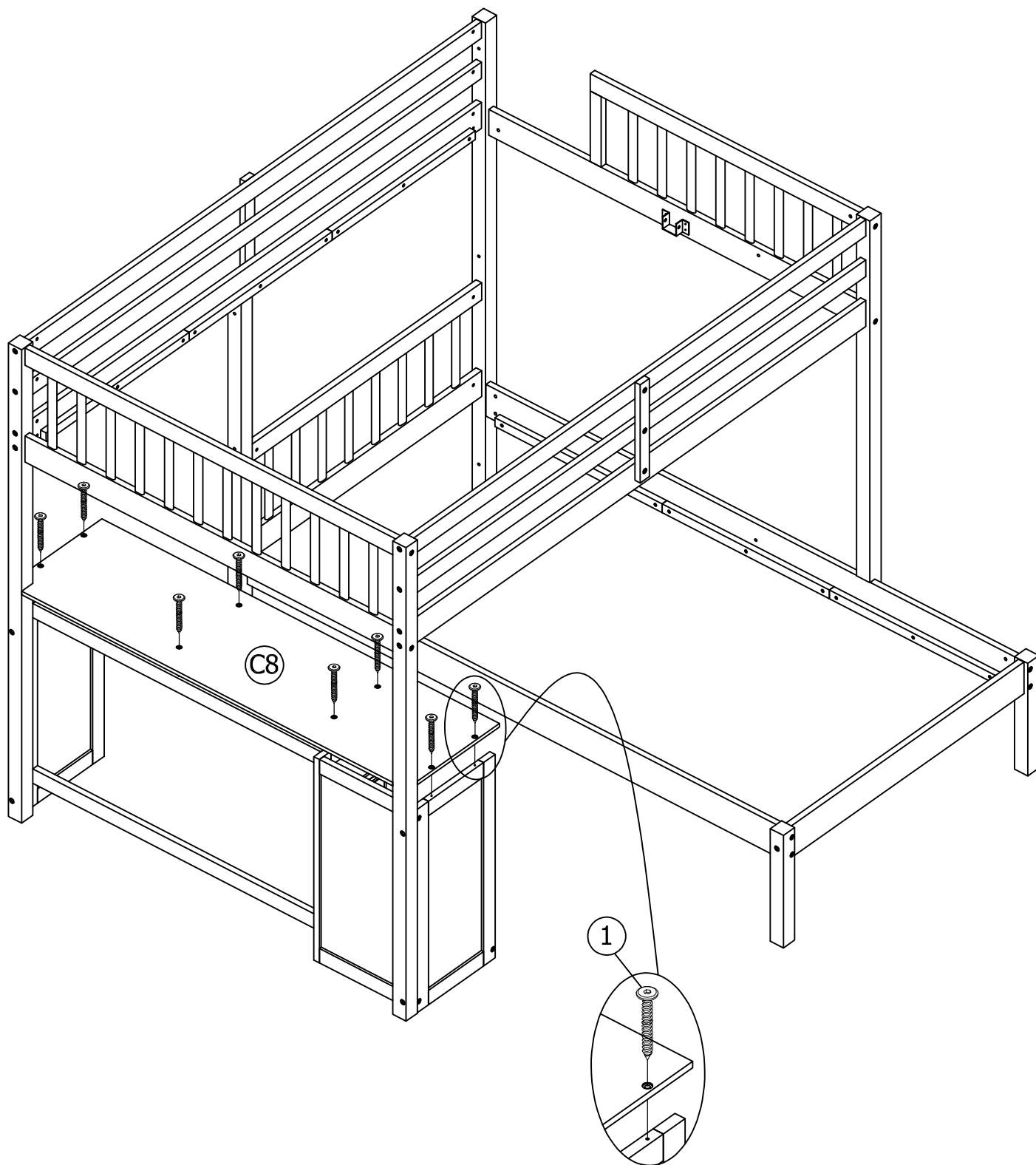
STEP 15:

Étape 15:

1

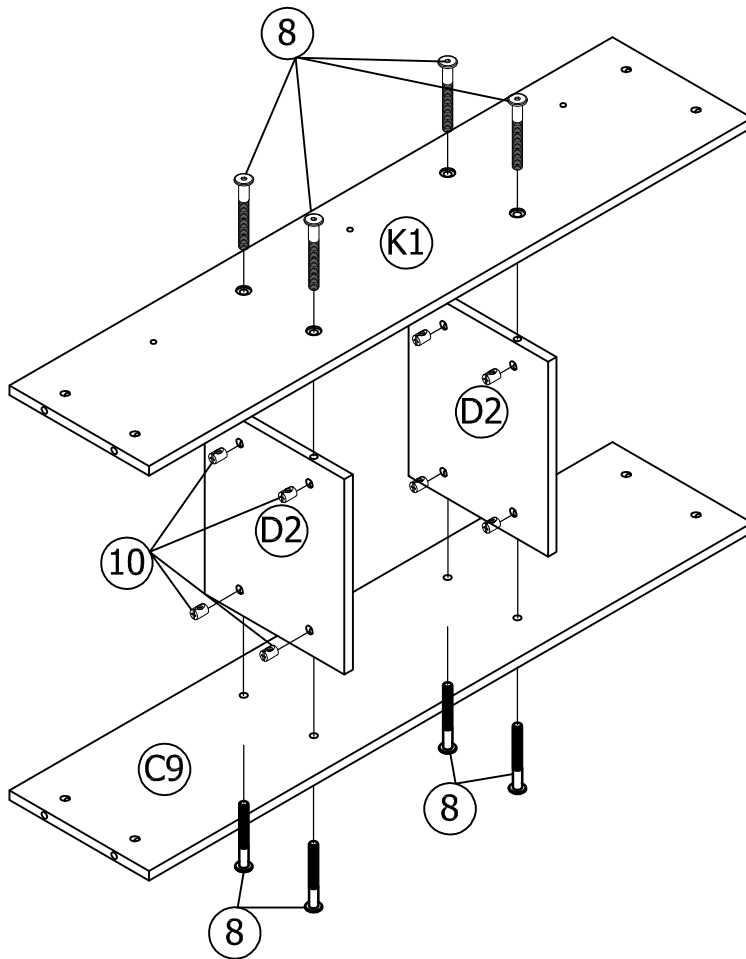




8(pcs)



STEP 16:

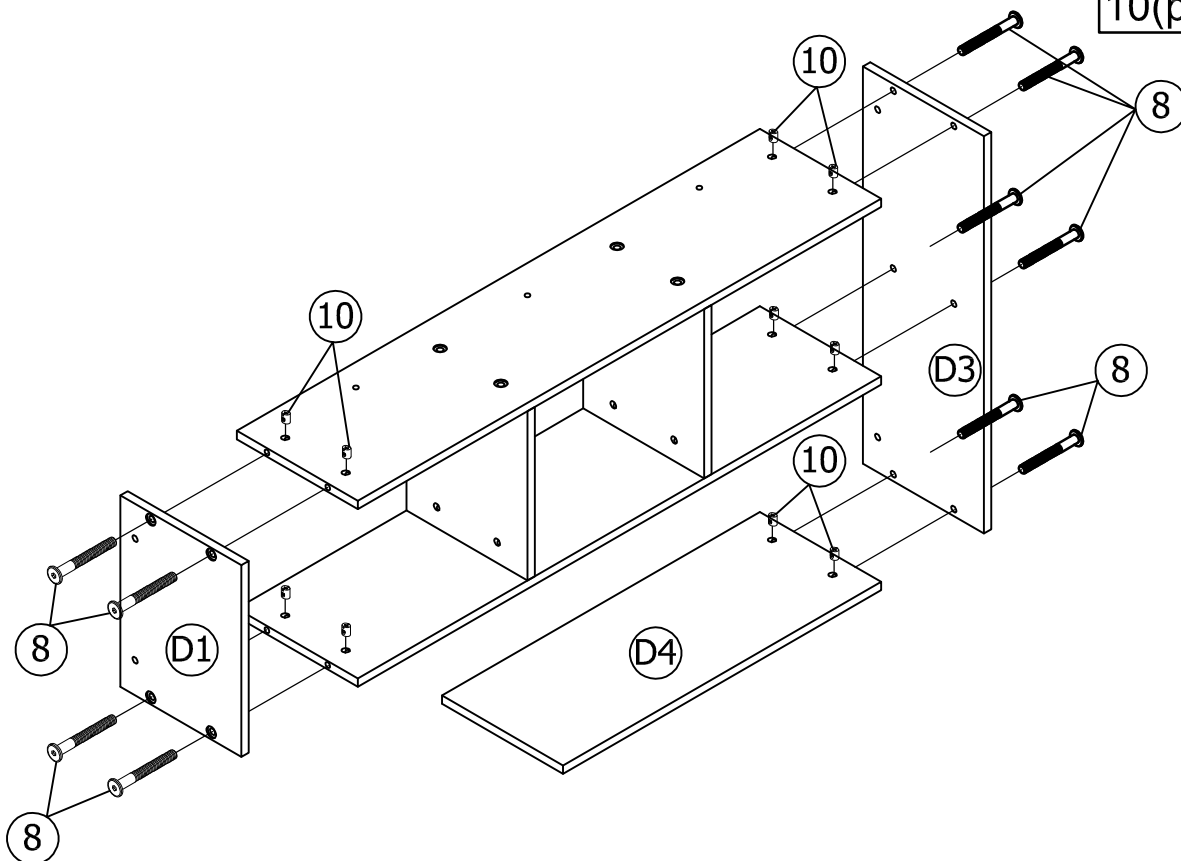
Étape 16:


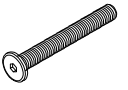


10	8
	
8(pcs)	8(pcs)

STEP 17:

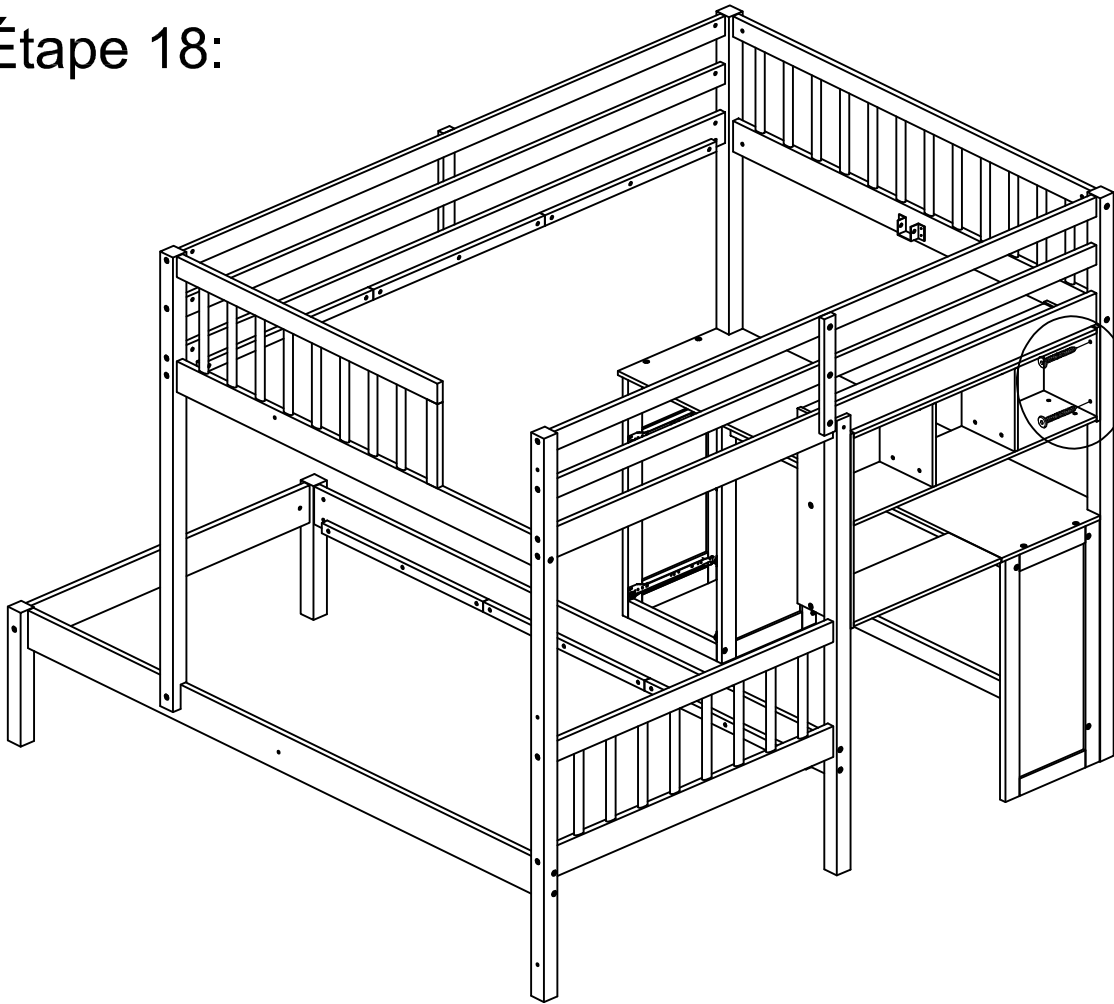
Étape 17:




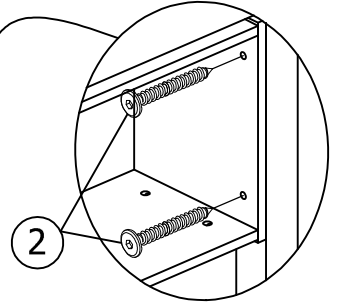
10	8
	
10(pcs)	10(pcs)

STEP 18:

Étape 18:

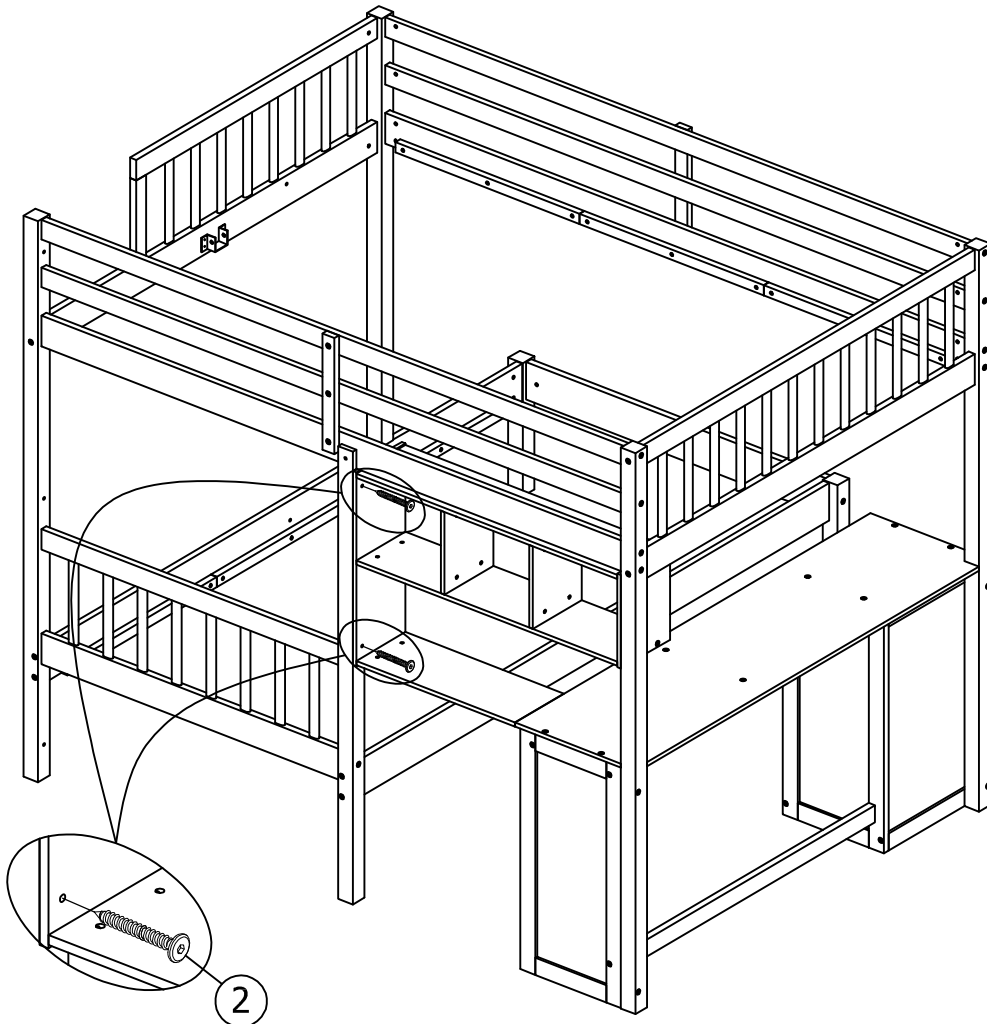



2

2(pcs)

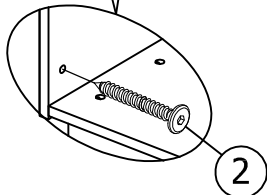


STEP 19:

Étape 19:



2

2(pcs)



STEP 20:

Étape 20:

26

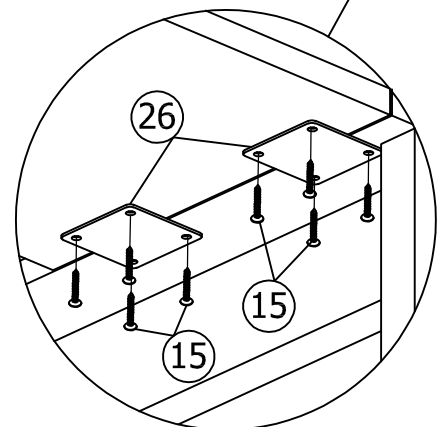
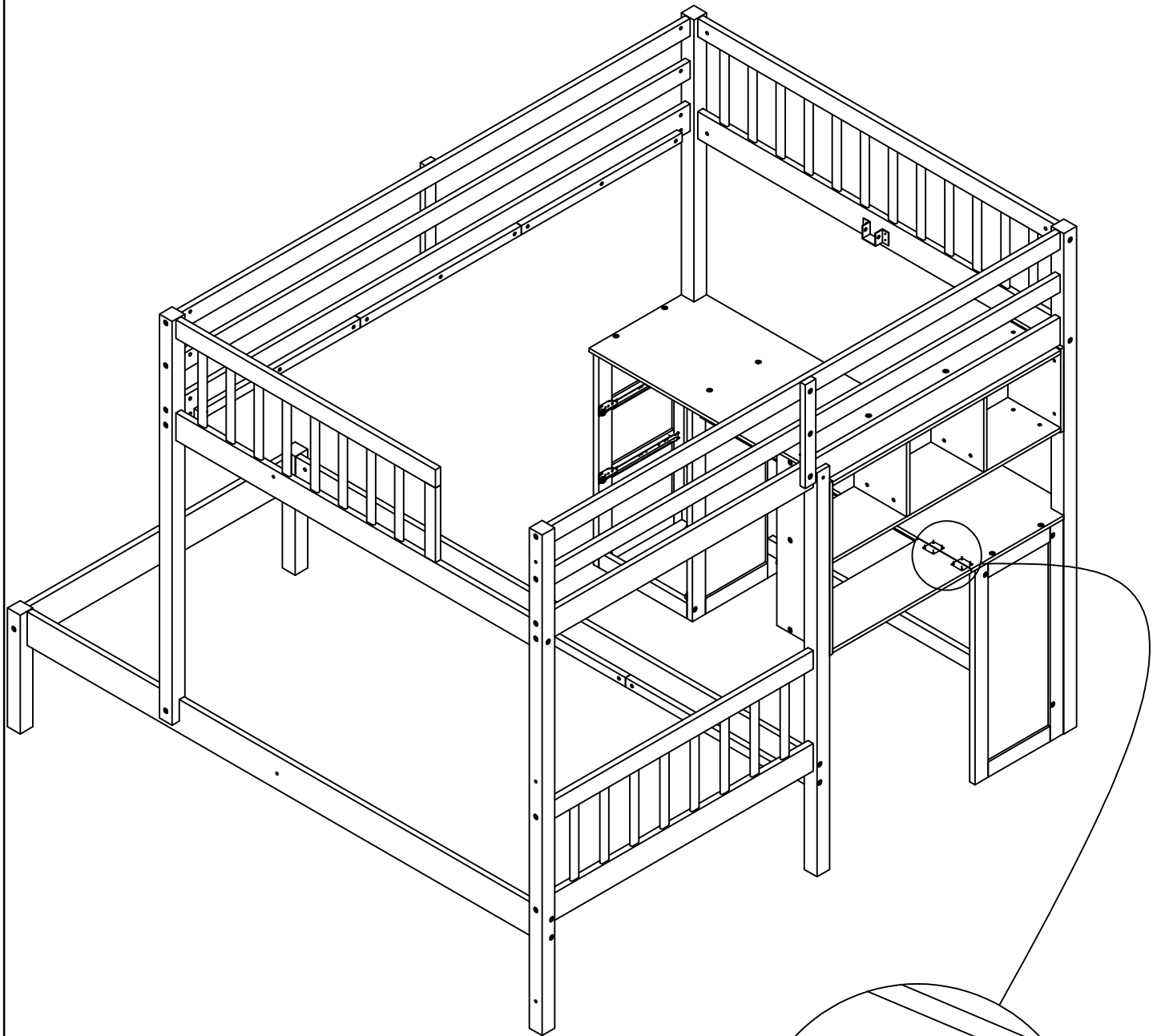


2(pcs)

15



8(pcs)



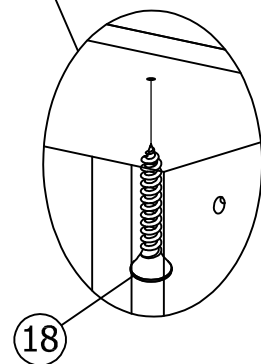
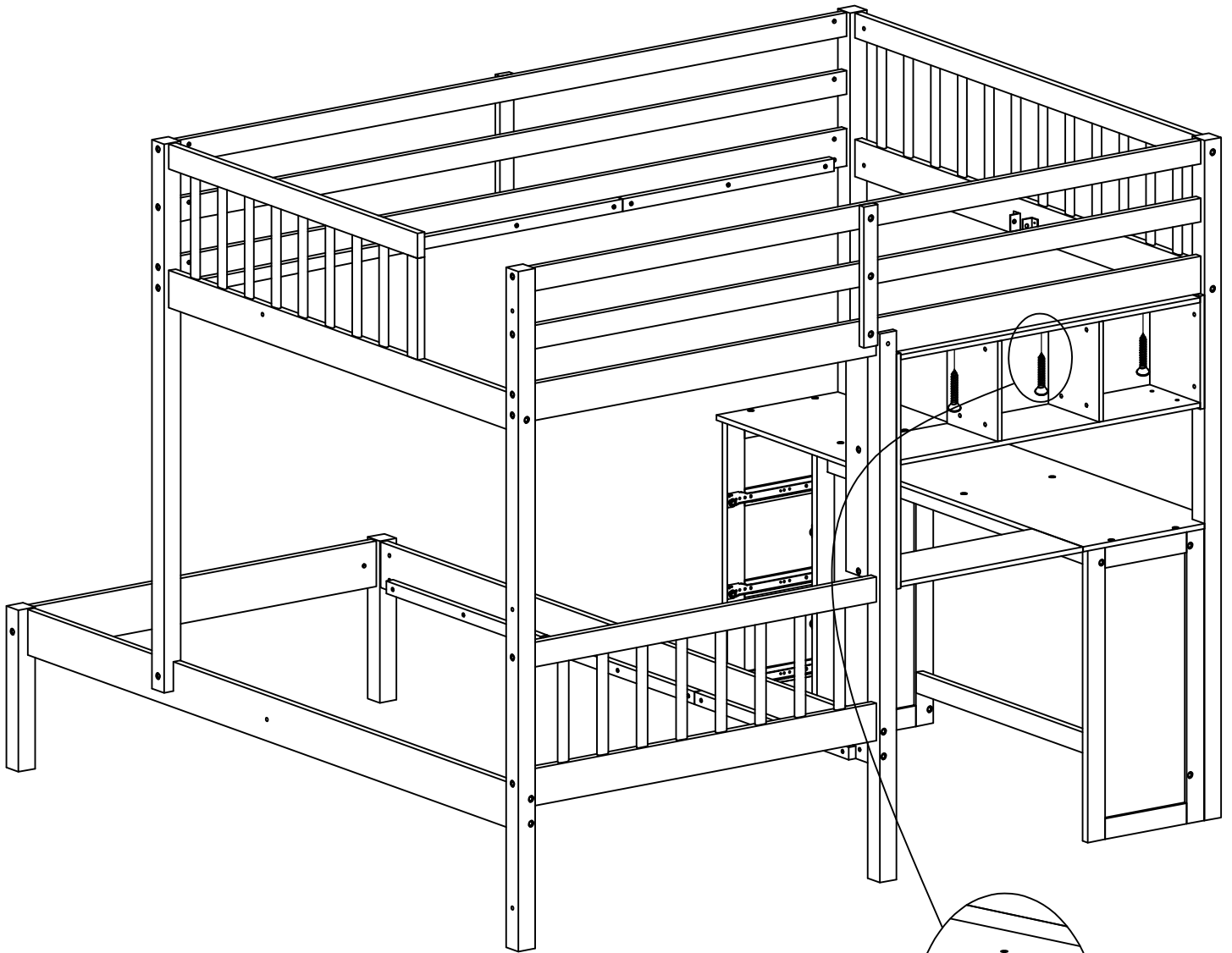
STEP 21:

Étape 21:

18



3(pcs)



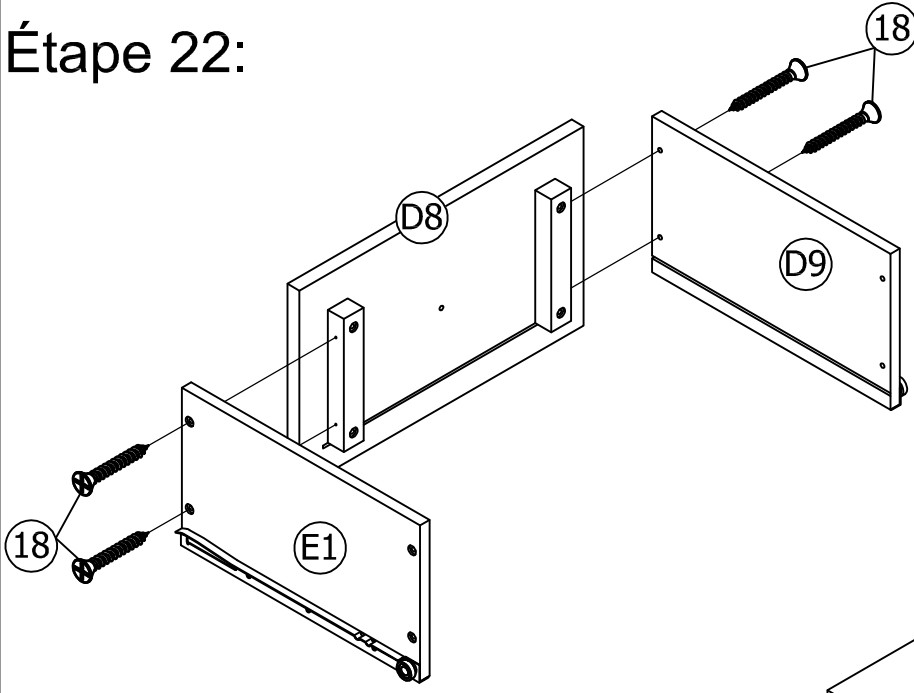
STEP 22:

Étape 22:

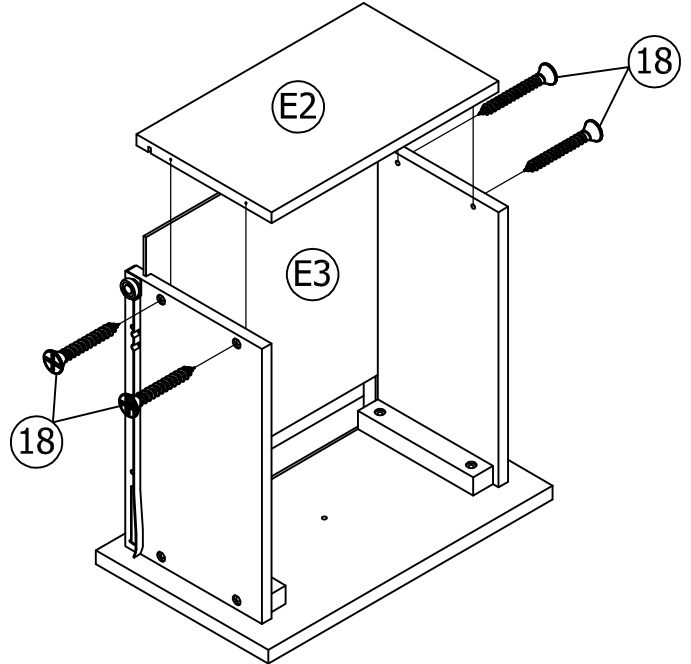
18



24(pcs)



X3



X3

STEP 23:

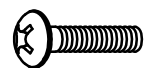
Étape 23:

22

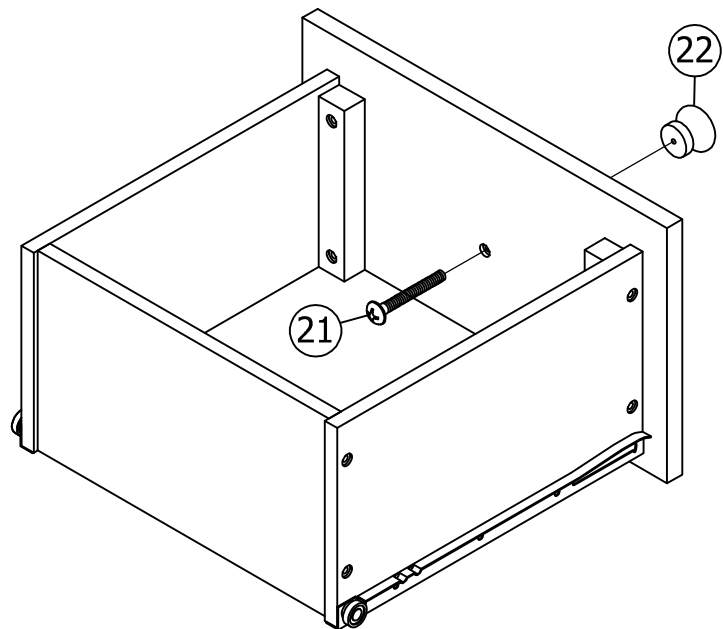


3(pcs)

21



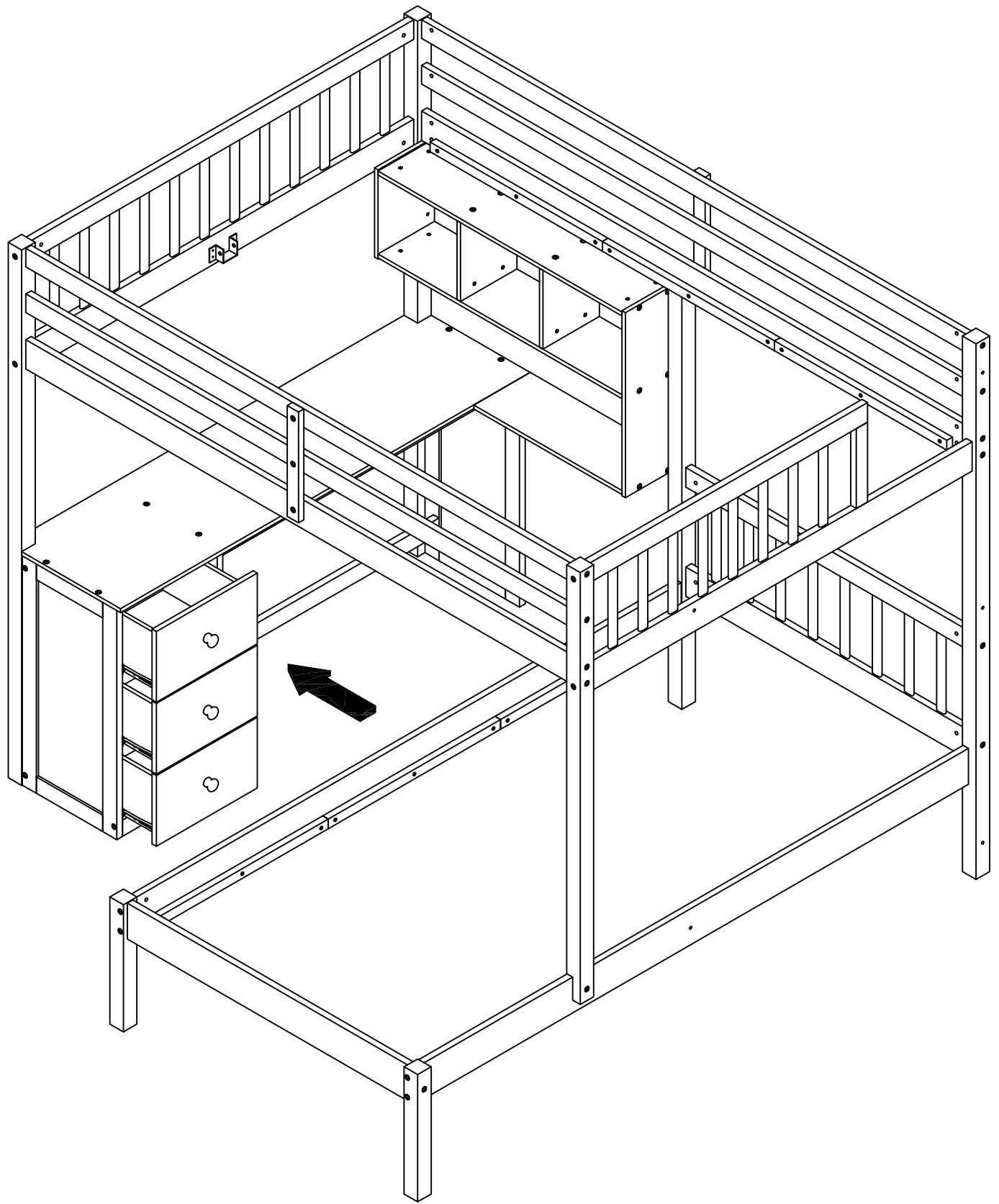
3(pcs)



X3



STEP 24:

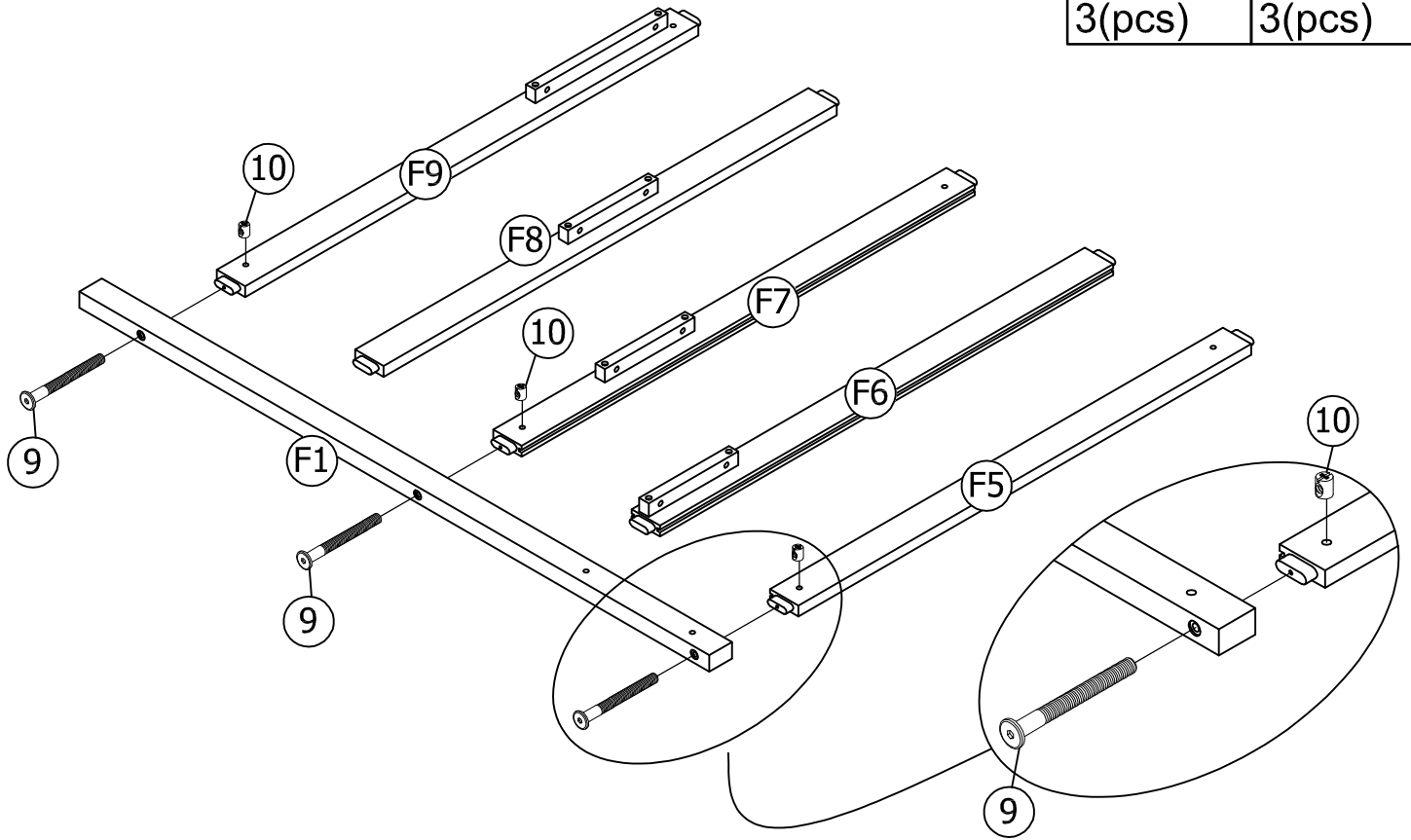
Étape 24:



STEP 25:



Étape 25:

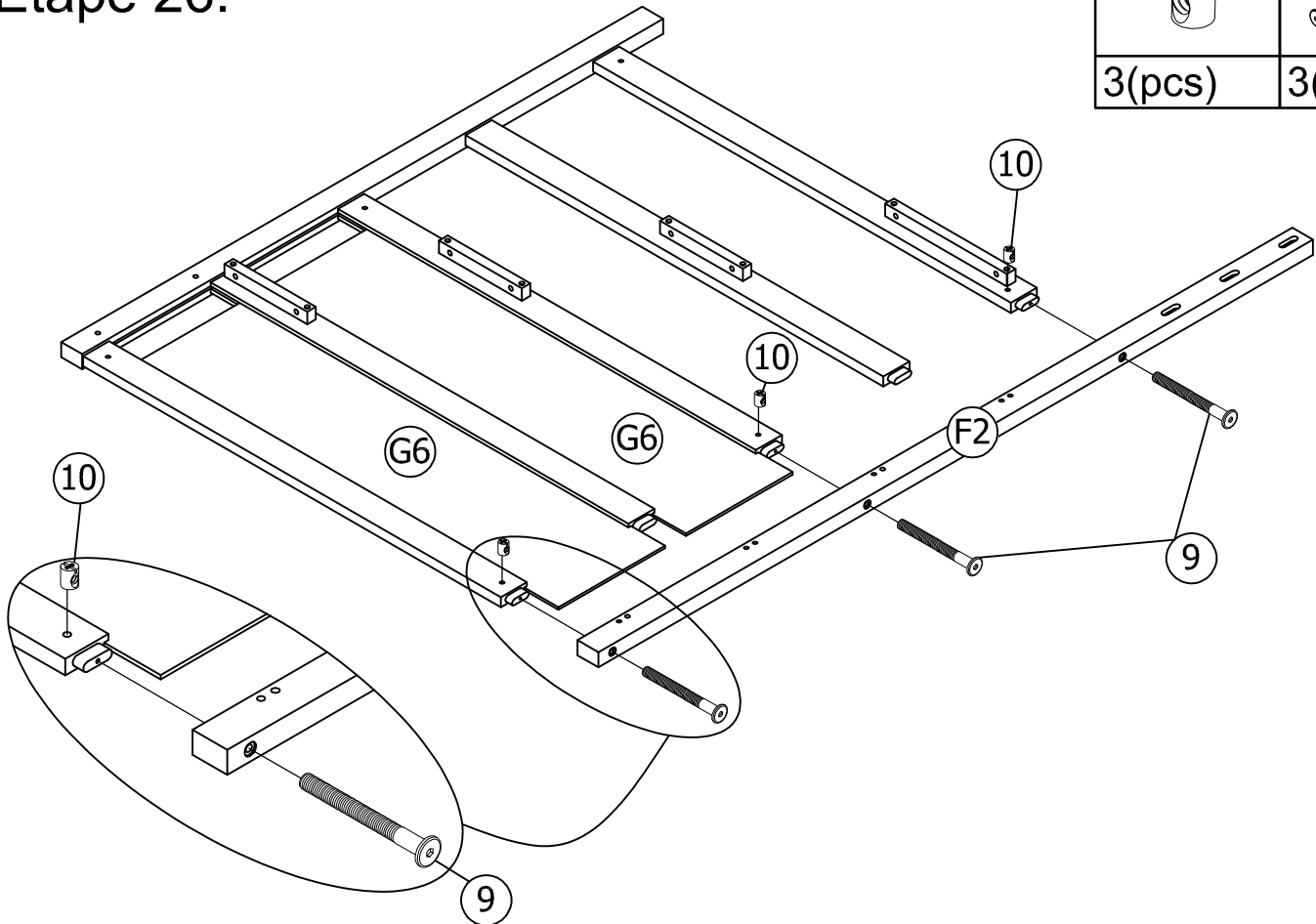
10	9
	
3(pcs)	3(pcs)



STEP 26:

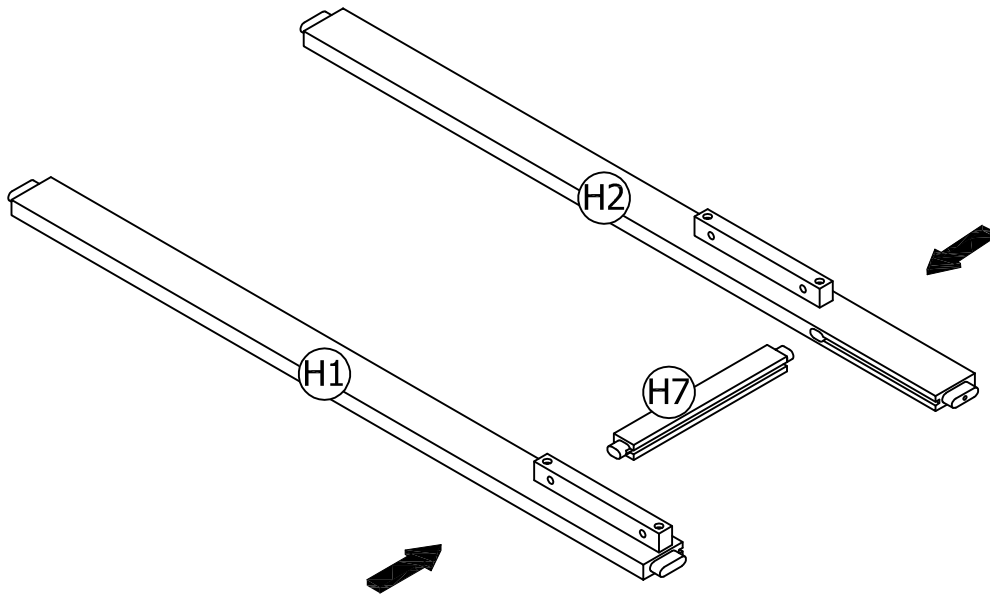
Étape 26:

10	9
	
3(pcs)	3(pcs)



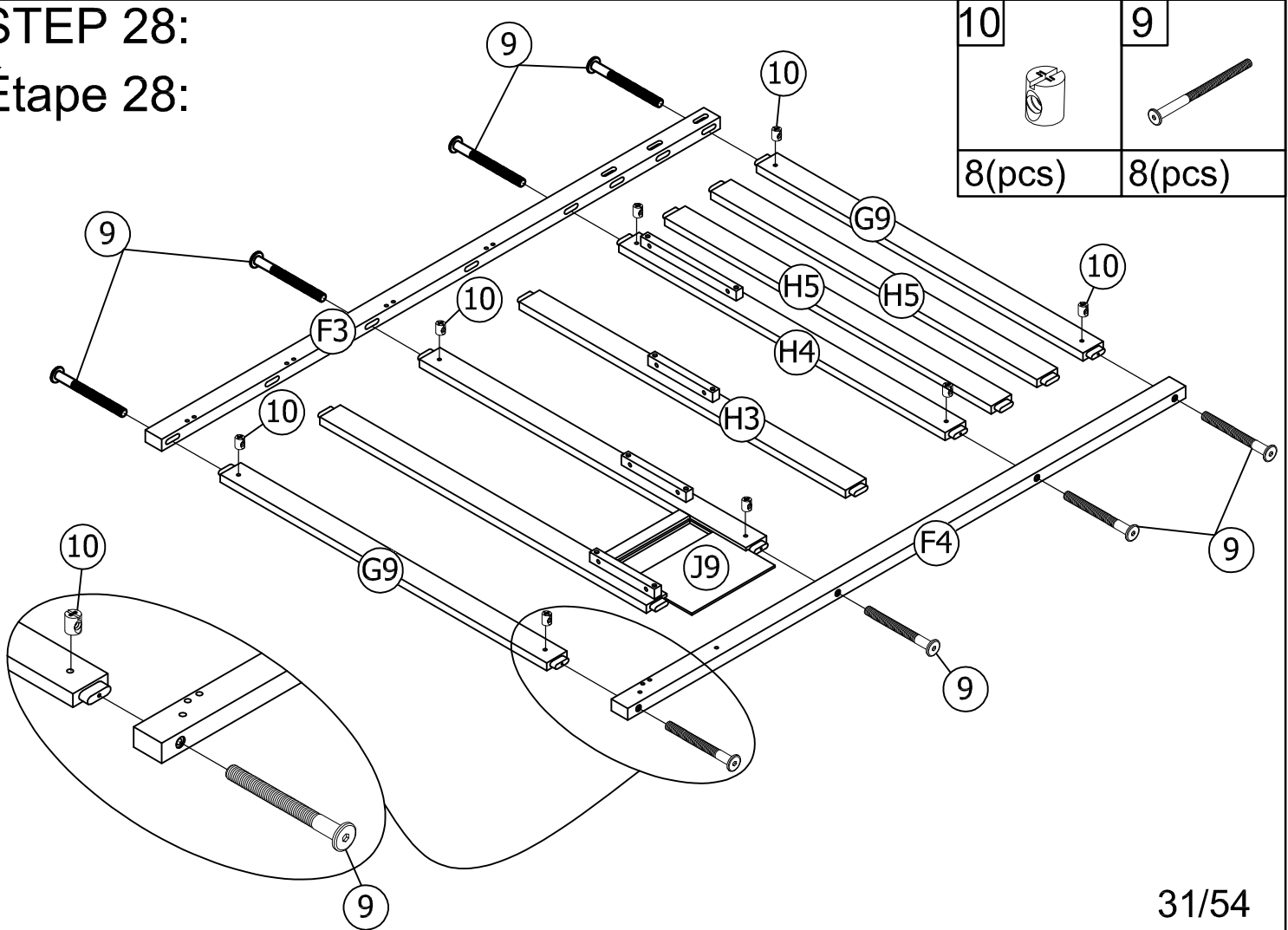
STEP 27:

Étape 27:



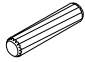

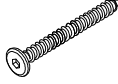

STEP 28:

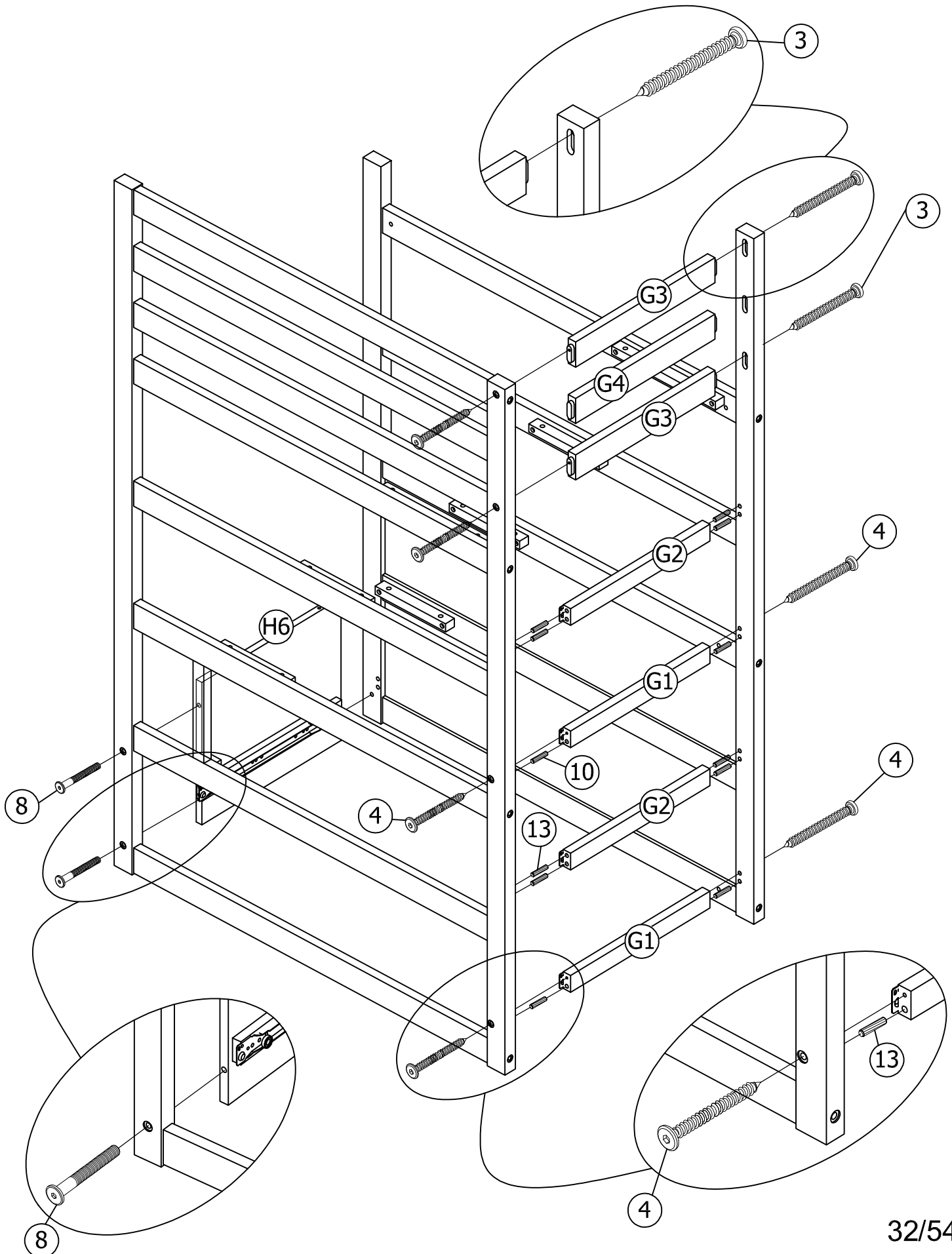
Étape 28:



STEP 29:

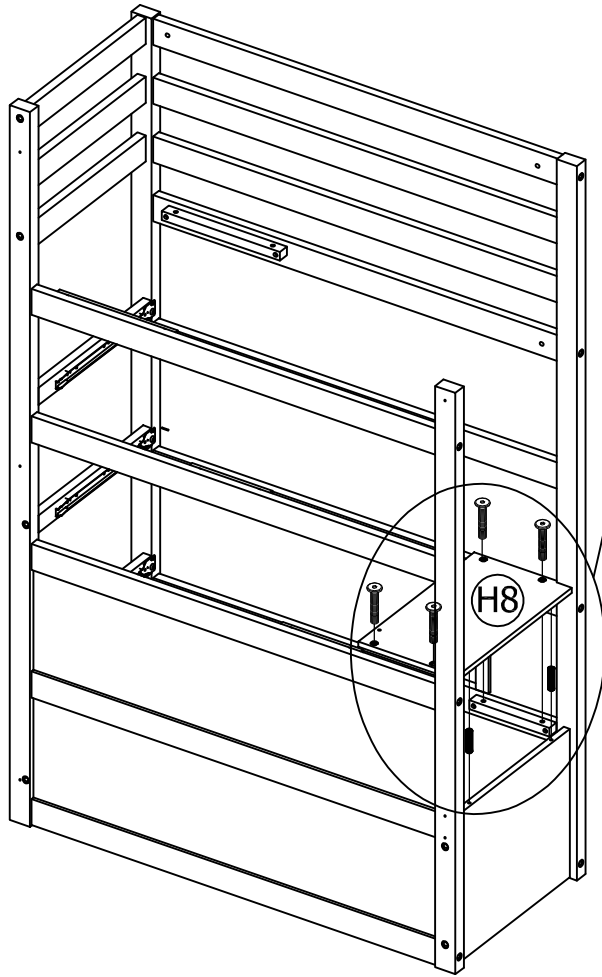
Étape 29:

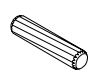
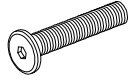
13	8	4	3
			
12(pcs)	4(pcs)	4(pcs)	4(pcs)

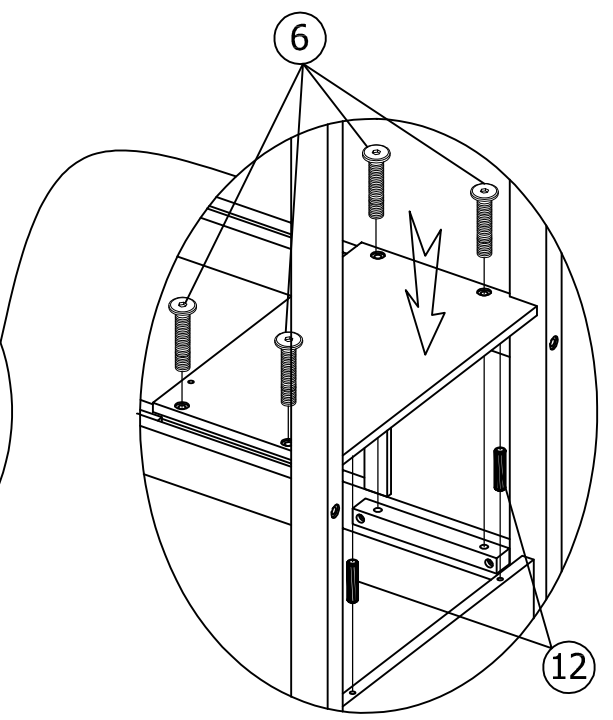


STEP 30:

Étape 30:

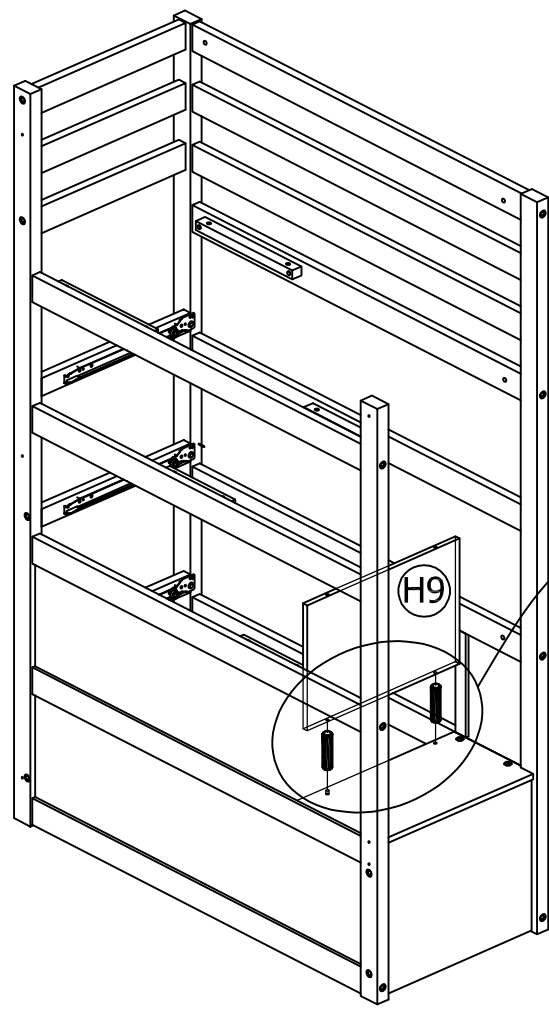


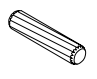
12		6	
2(pcs)		4(pcs)	

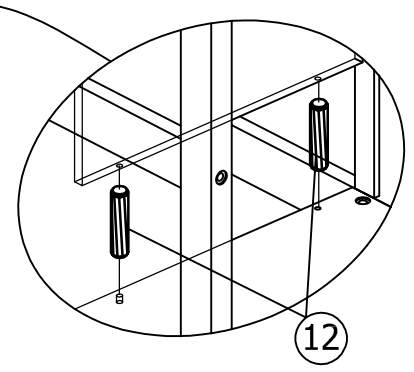


STEP 31:

Étape 31:

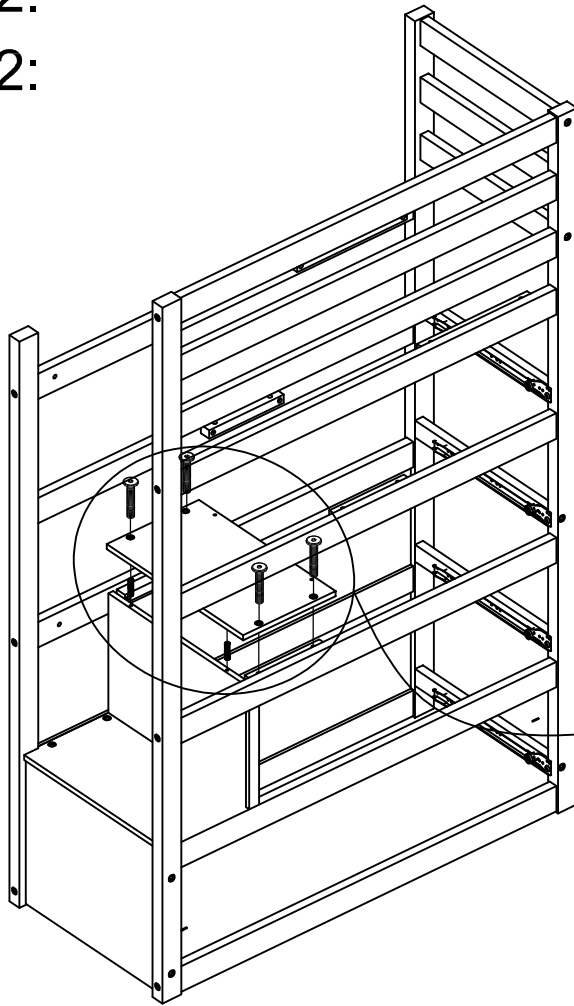


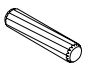
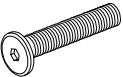
12	
2(pcs)	

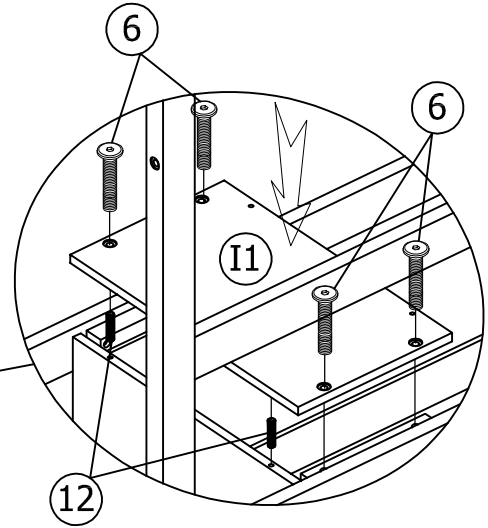


STEP 32:

Étape 32:

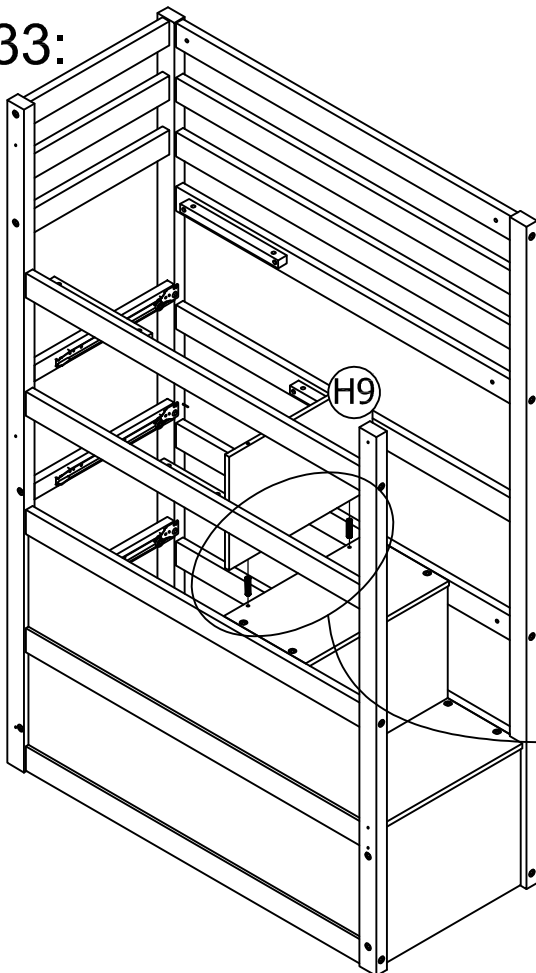


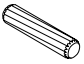
12	6
	
2(pcs)	4(pcs)

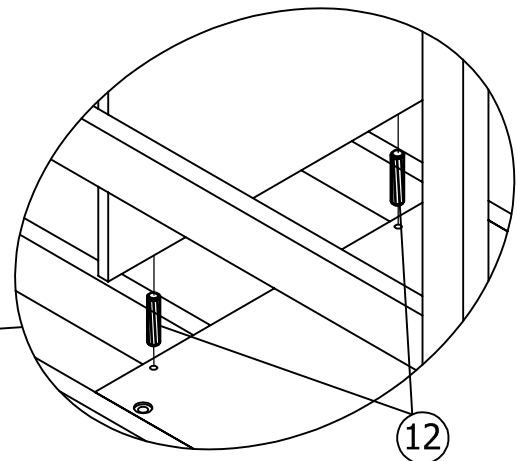


STEP 33:

Étape 33:

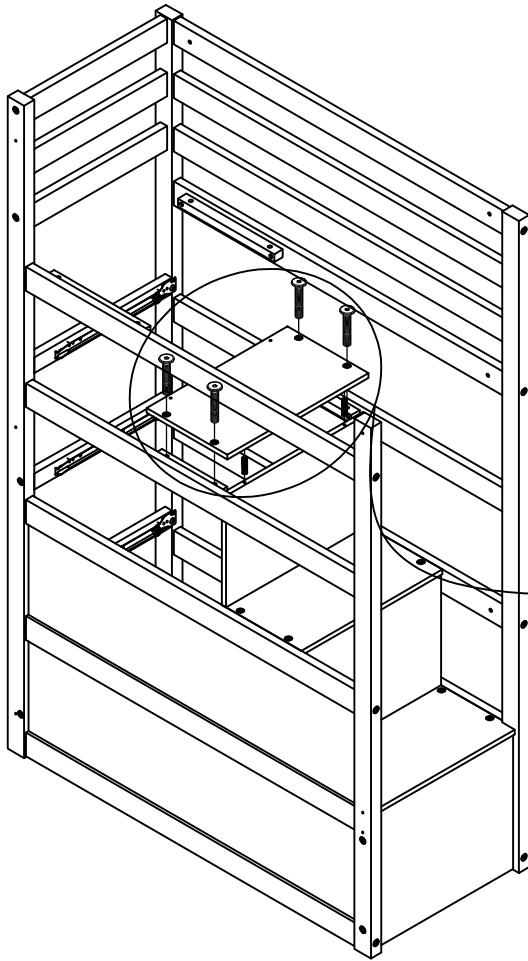


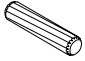
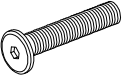
12

2(pcs)

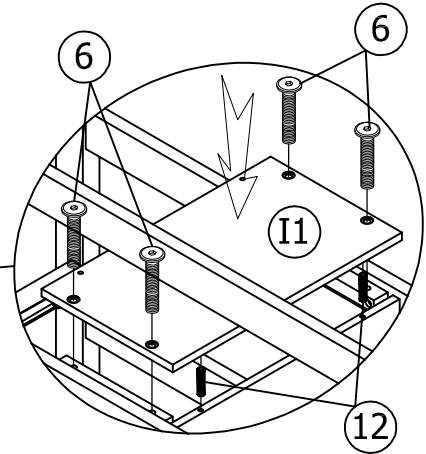


STEP 34:

Étape 34:

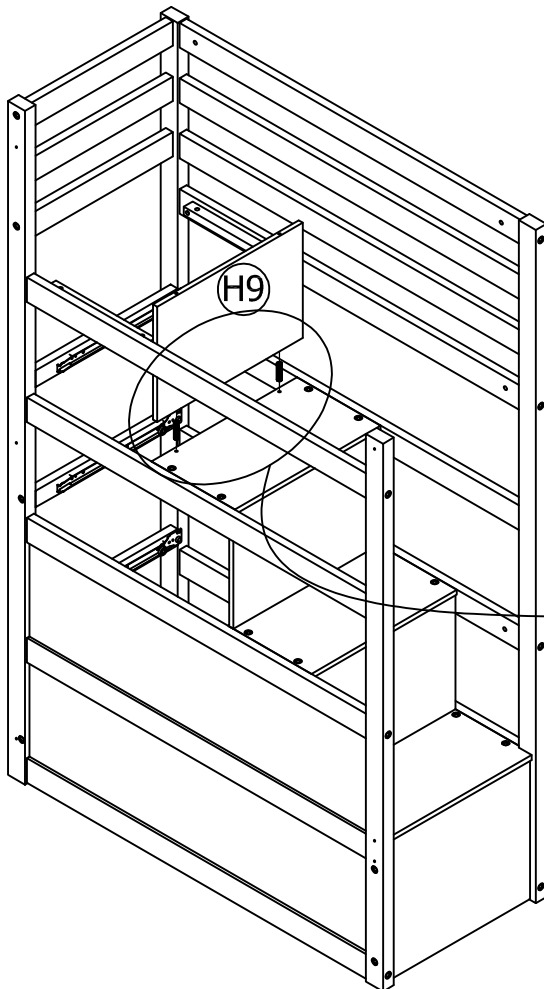


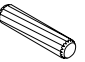
12	6
	
2(pcs)	4(pcs)

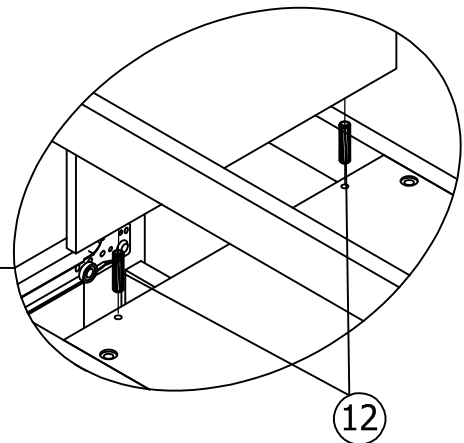


STEP 35:

Étape 35:

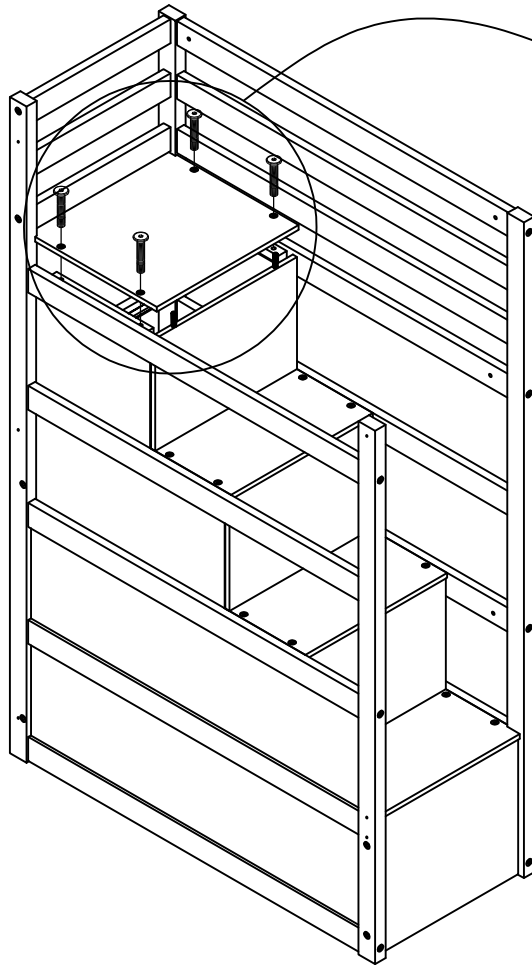


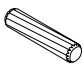
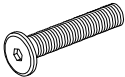
12

2(pcs)

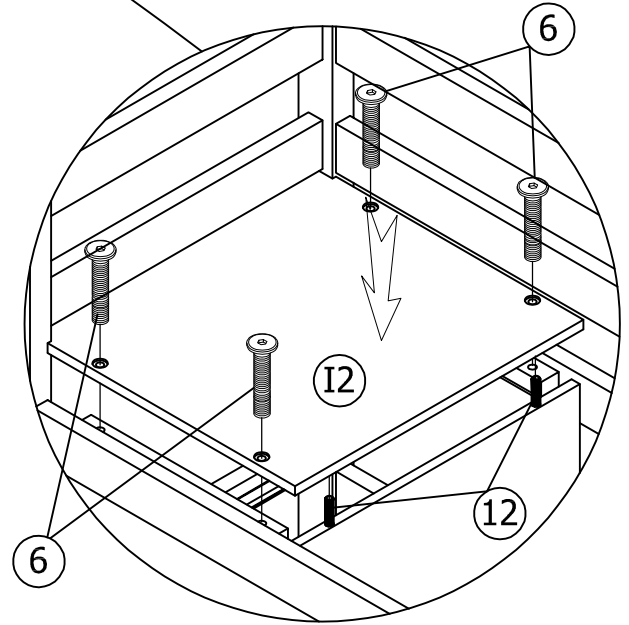


STEP 36:

Étape 36:

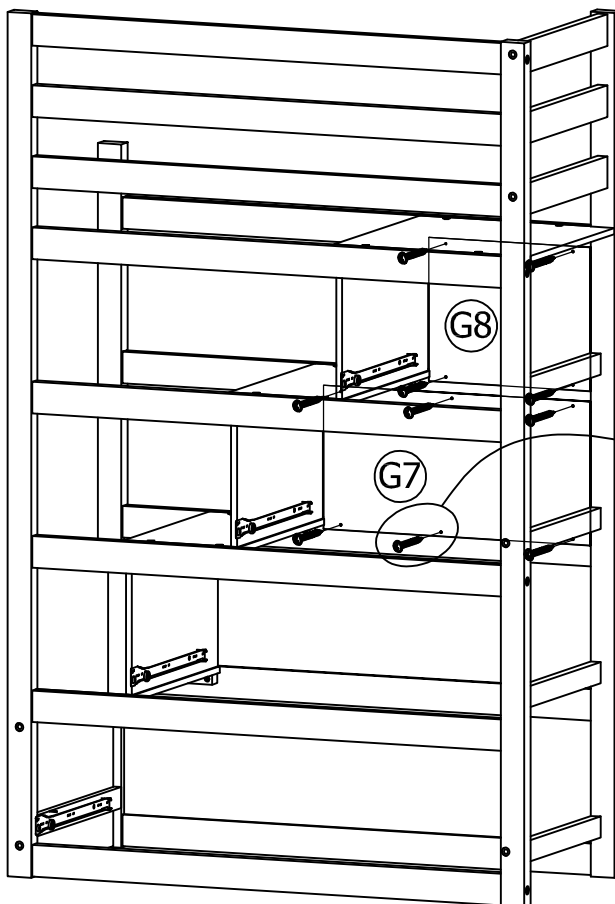



12	6
	
2(pcs)	4(pcs)

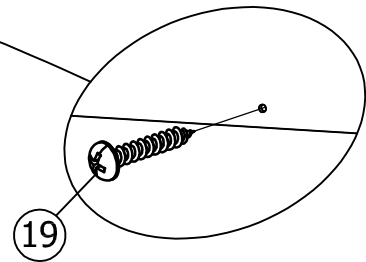


STEP 37:

Étape 37:



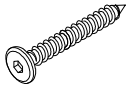
19

10(pcs)



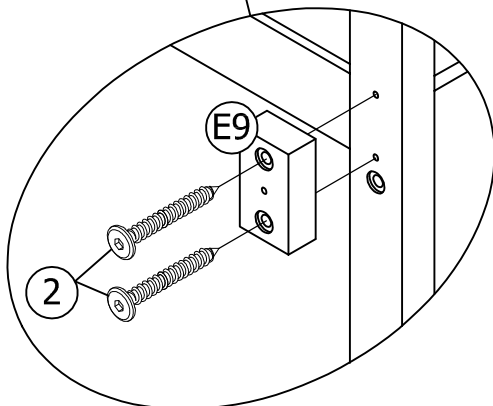
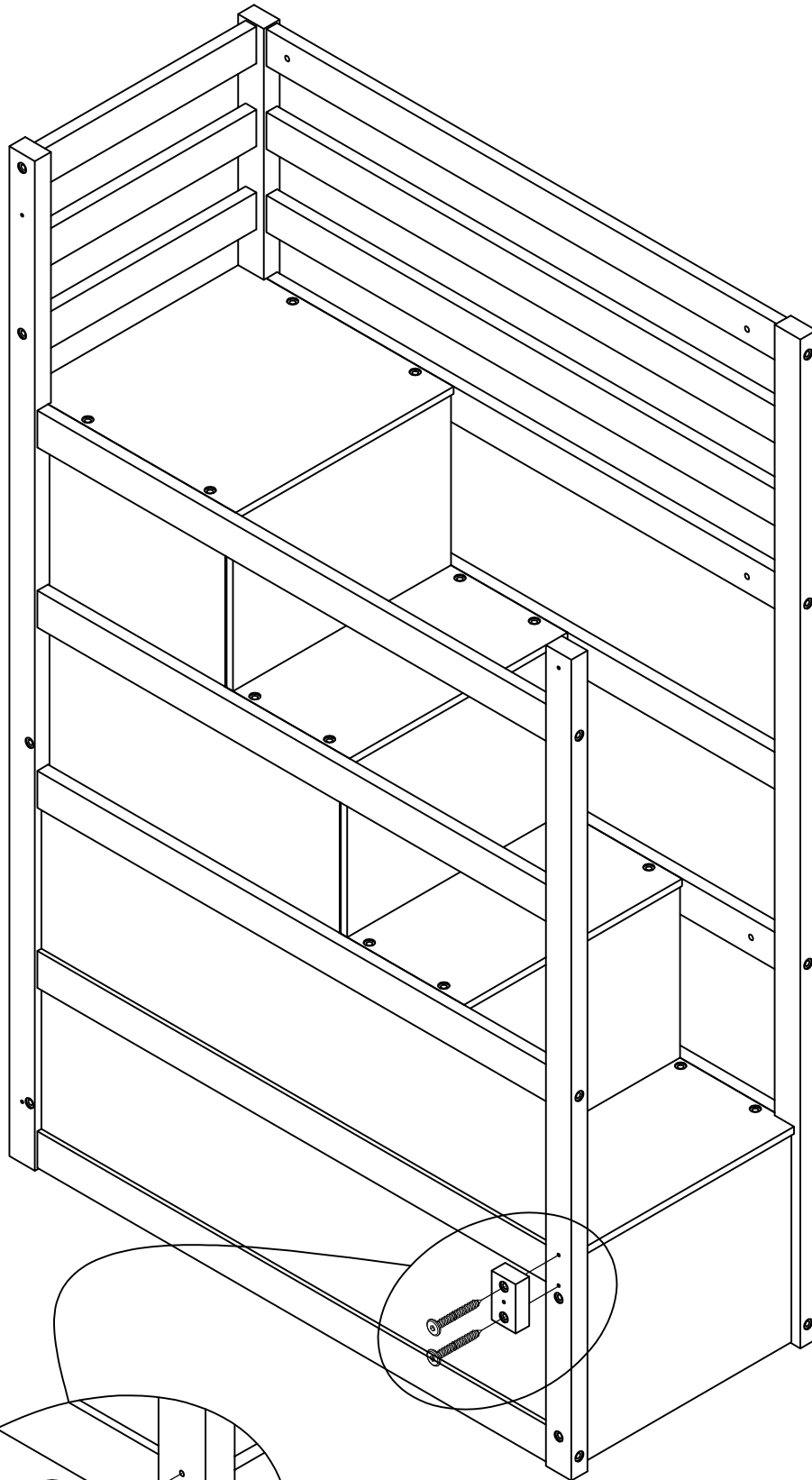
STEP 38:

Étape 38:

2



2(pcs)



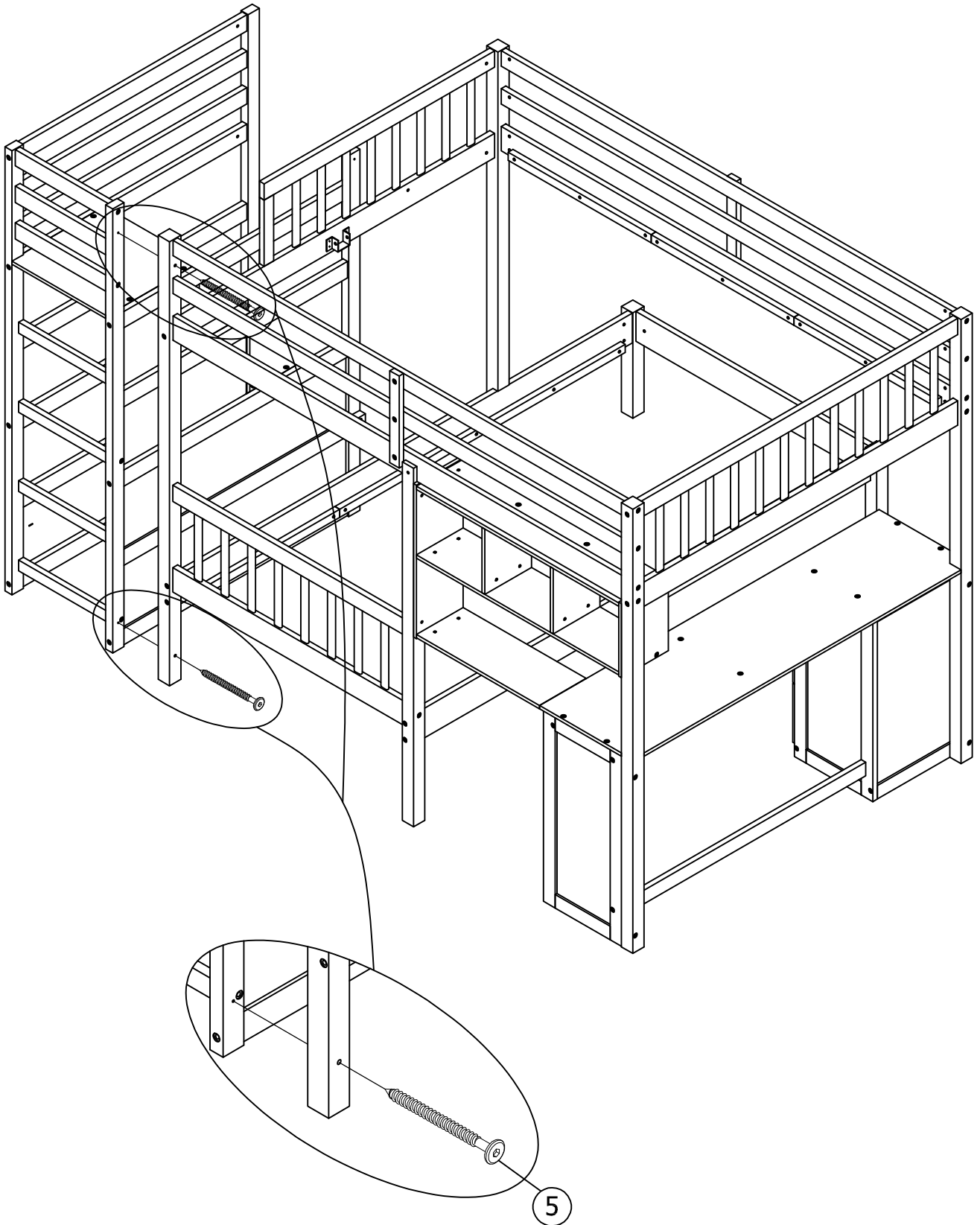
STEP 39:

Étape 39:

5



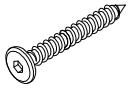
2(pcs)



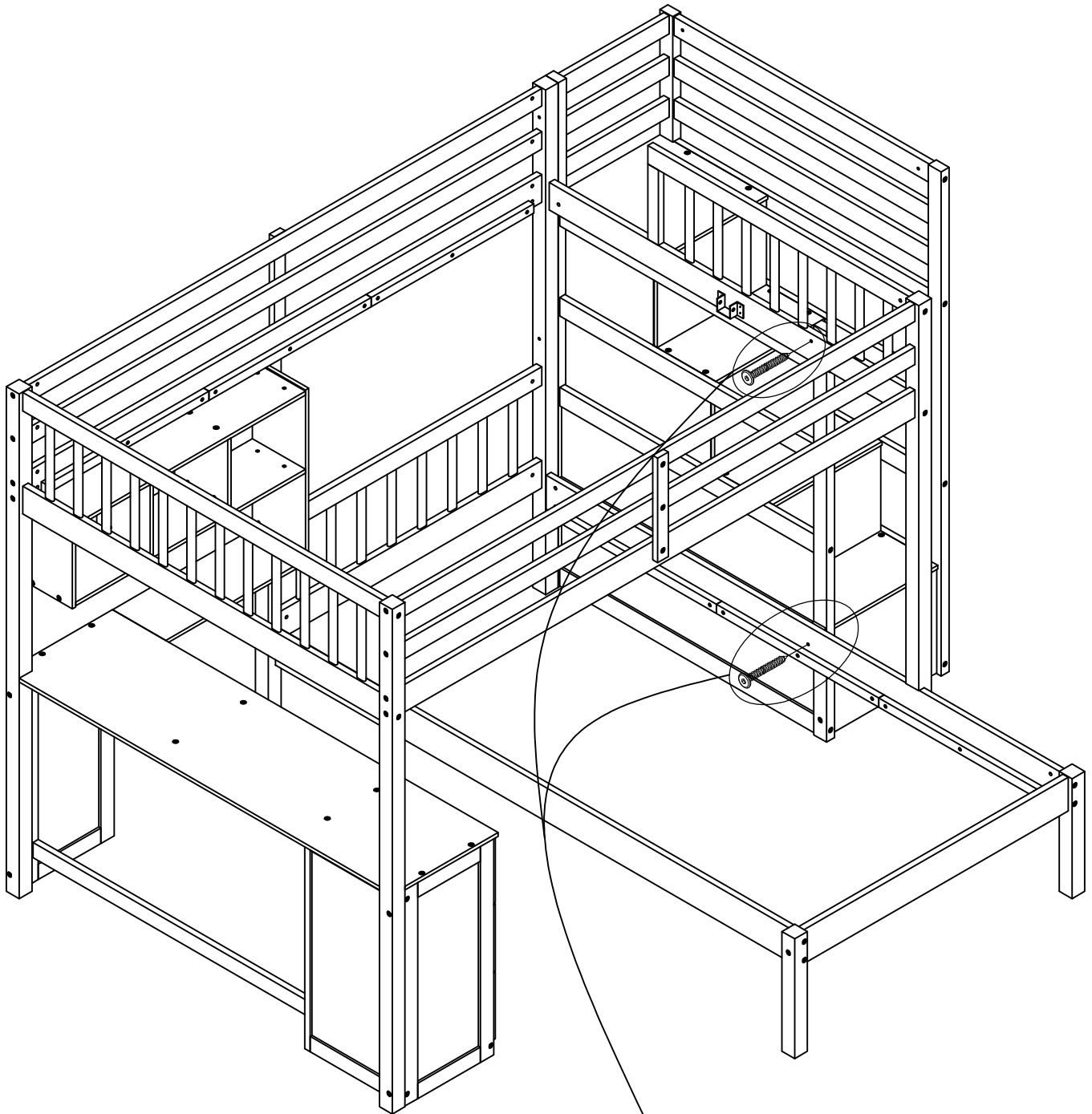
STEP 40:

Étape 40:

2



2(pcs)



2

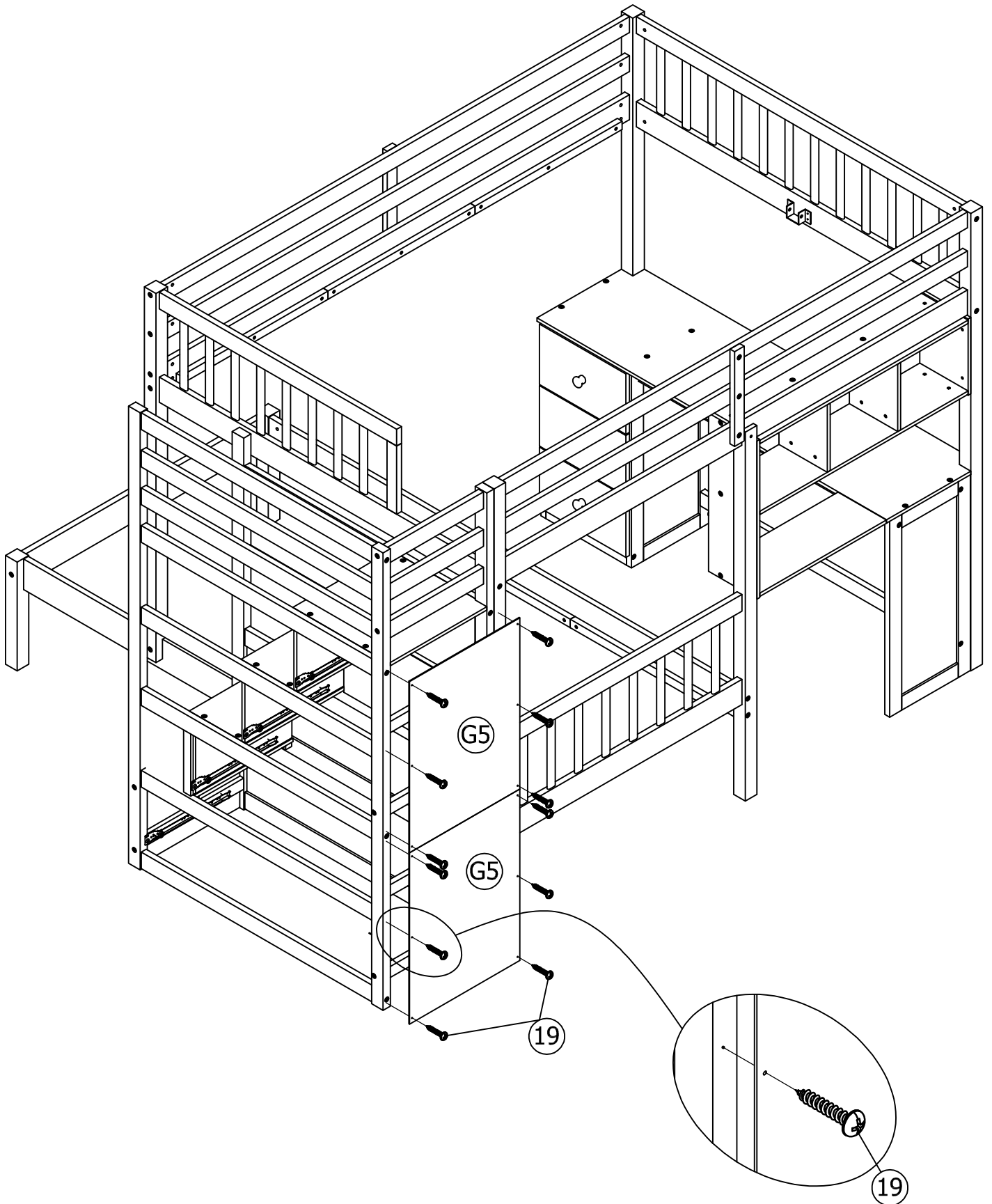
STEP 41:

Étape 41:

19



12(pcs)



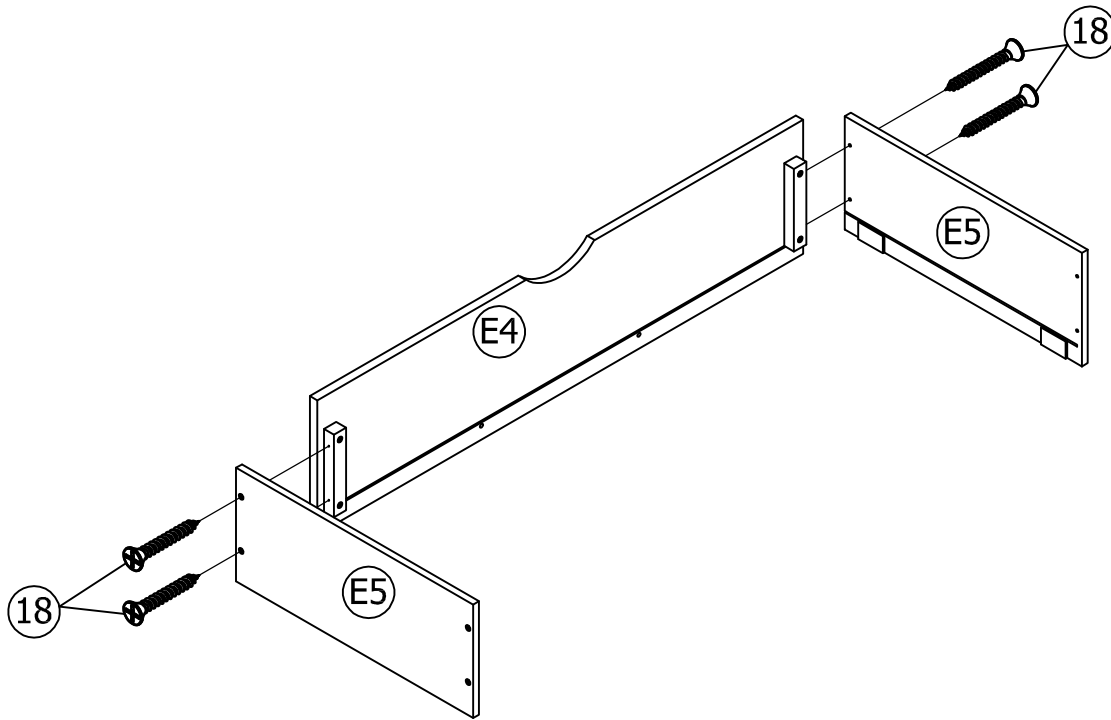
STEP 42:

Étape 42:

18



4(pcs)



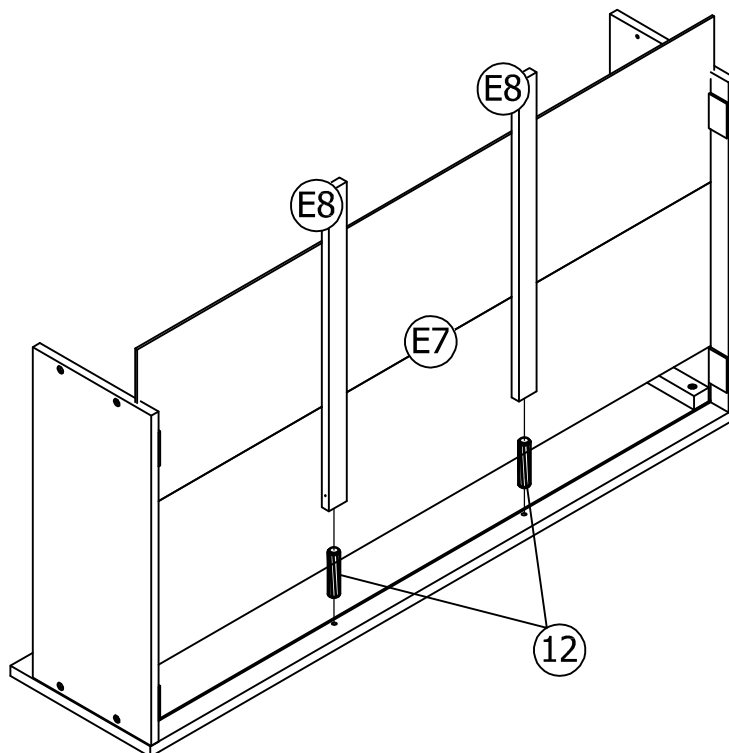
STEP 43:

Étape 43:

12

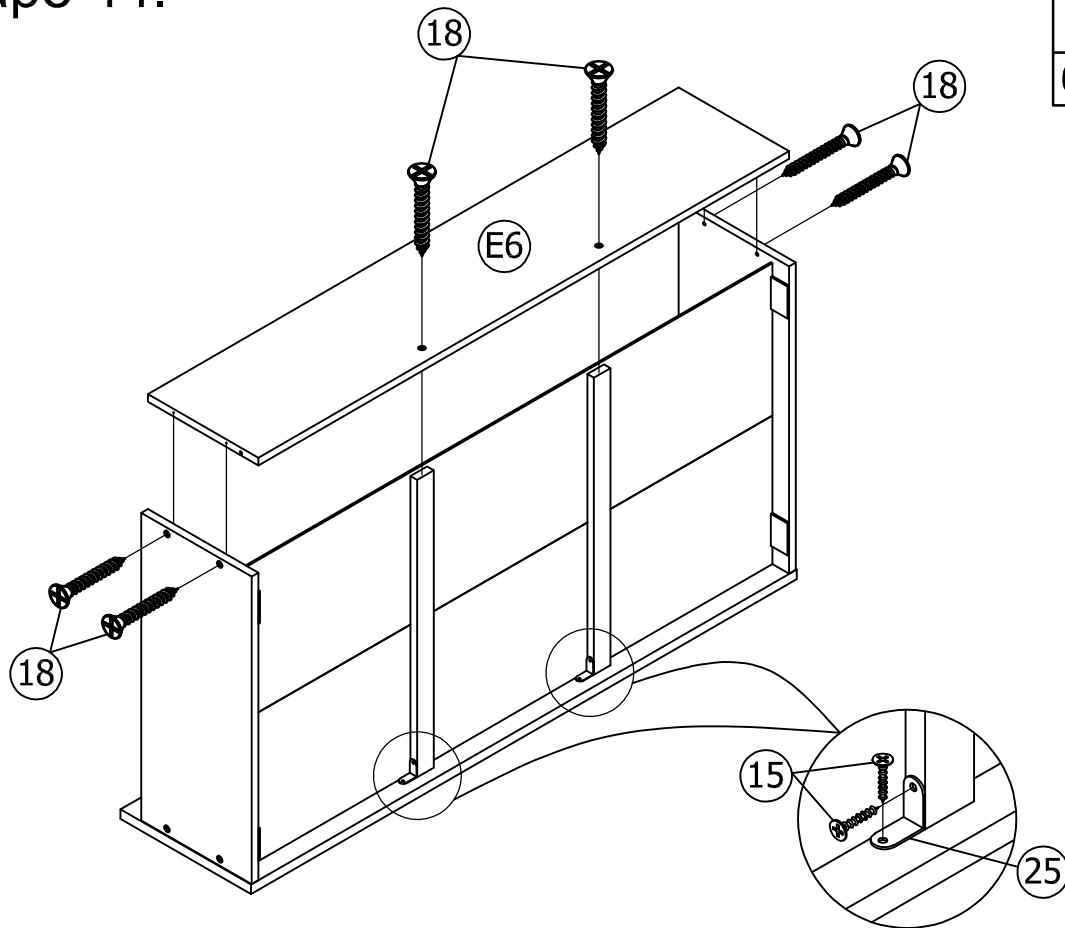



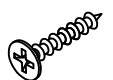

2(pcs)



STEP 44:

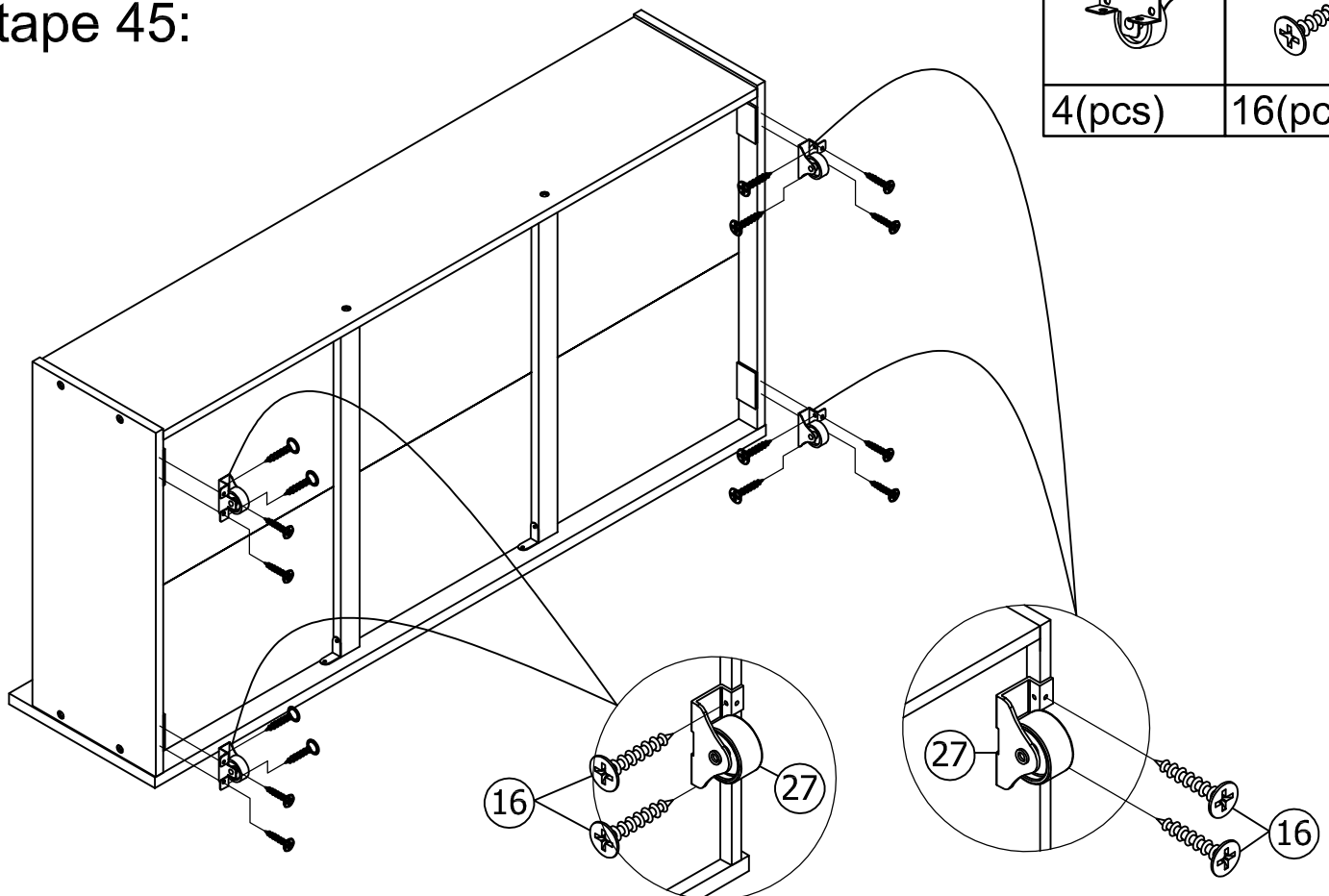
Étape 44:

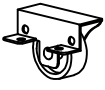
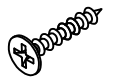


18	15
	
6(pcs)	4(pcs)
	25
	
	2(pcs)

STEP 45:

Étape 45:



27	16
	
4(pcs)	16(pcs)

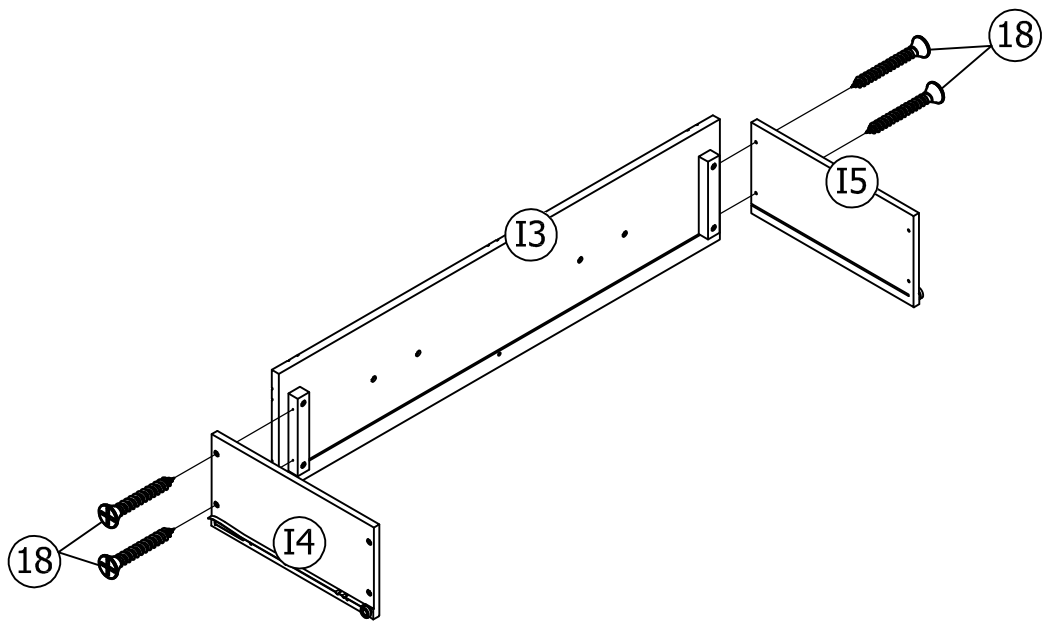
STEP 46:

Étape 46:

18



4(pcs)



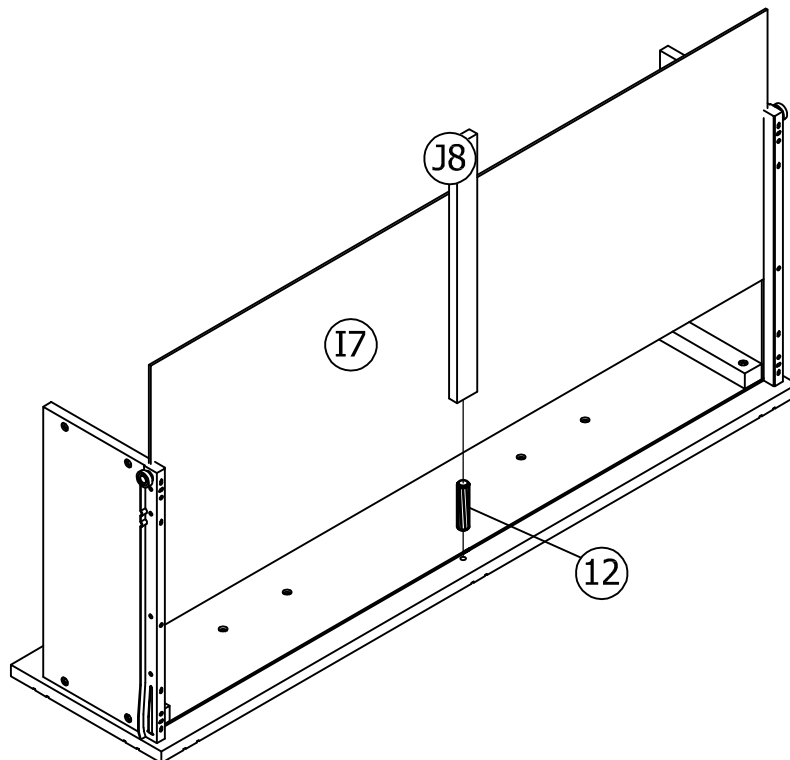
STEP 47:

Étape 47:

12

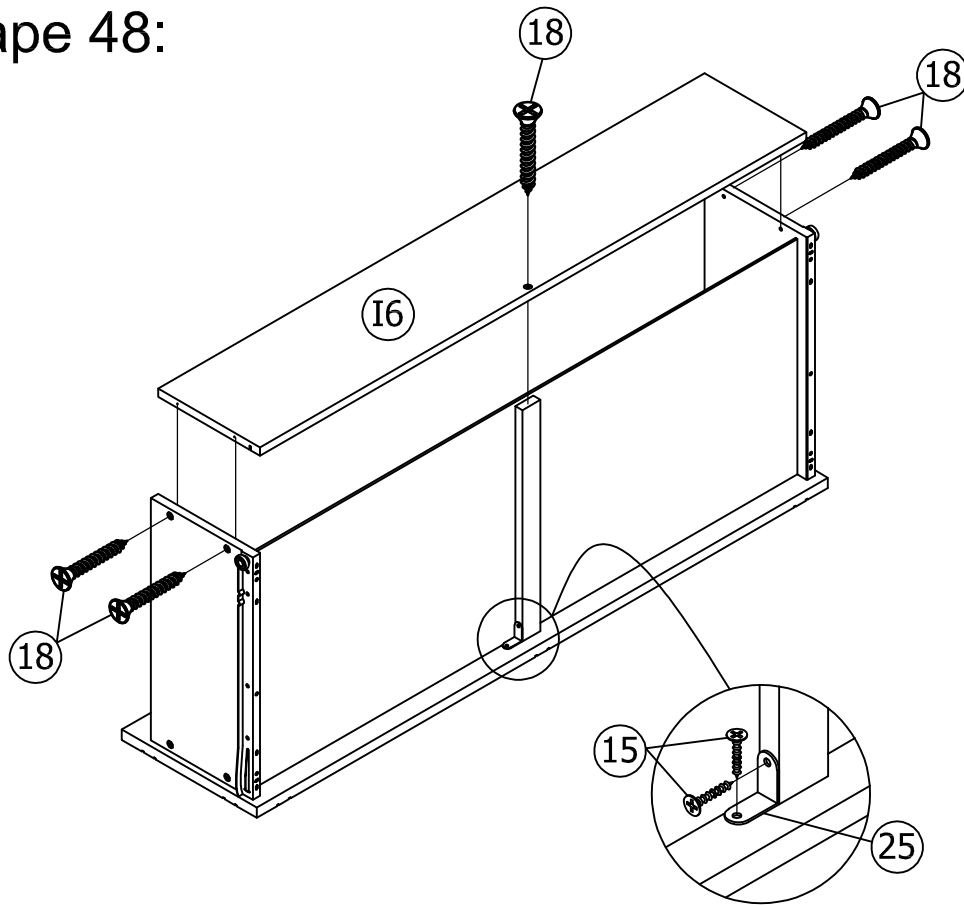



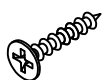

1(pc)



STEP 48:

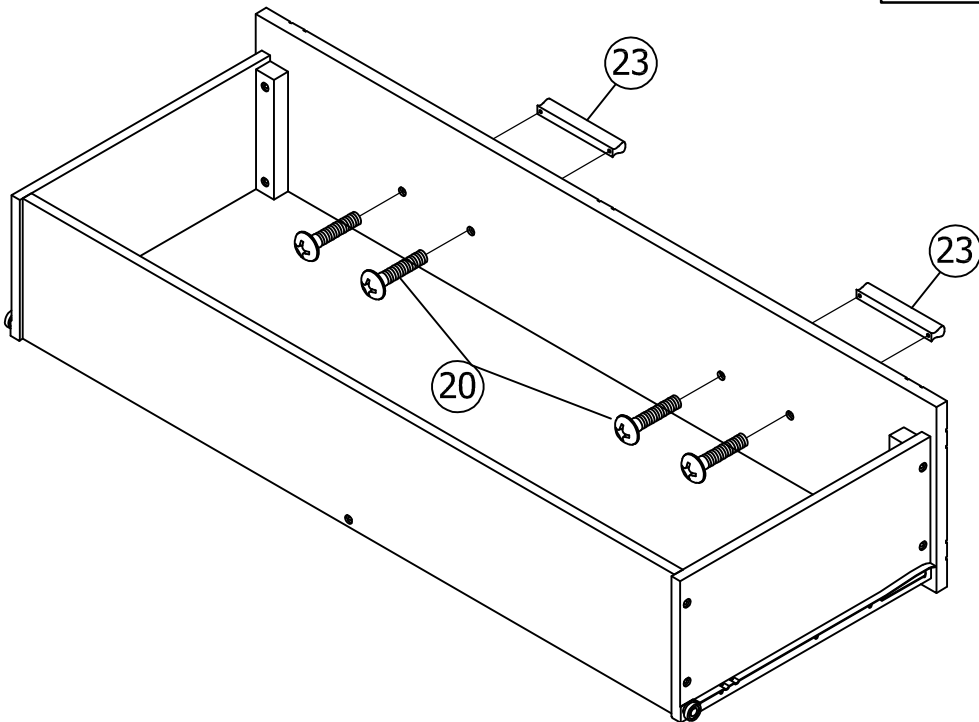
Étape 48:

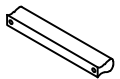
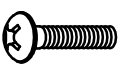


18	15
	
5(pcs)	2(pcs)
	25
	
	1(pc)

STEP 49:

Étape 49:



23	20
	
2(pcs)	4(pcs)

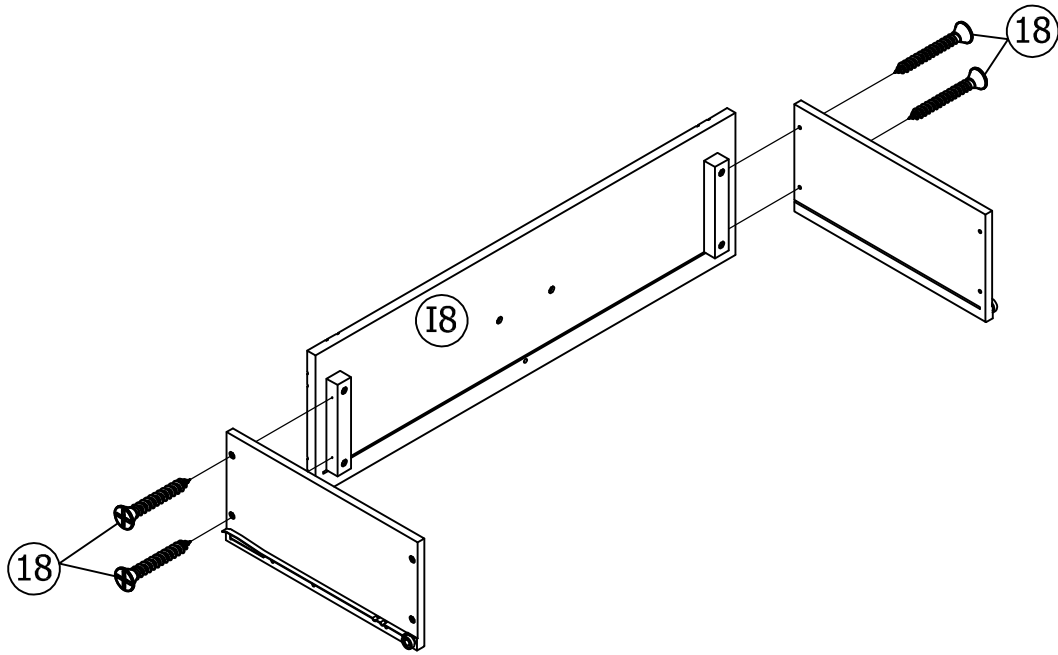
STEP 50:

Étape 50:

18



4(pcs)



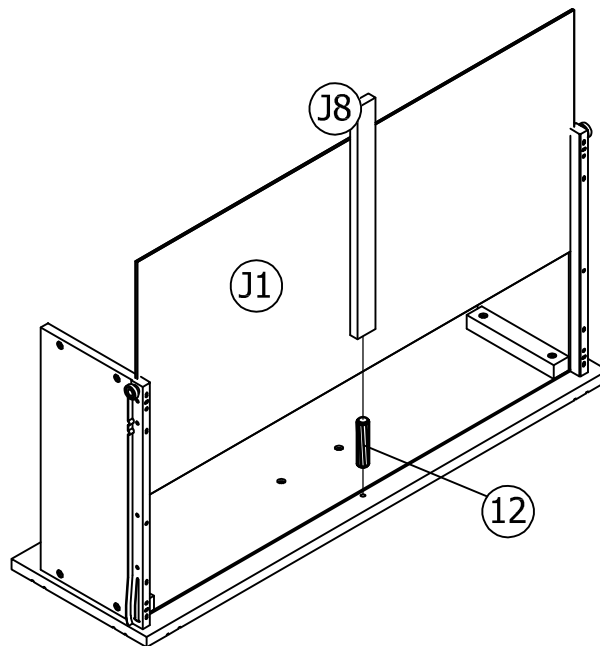
STEP 51:

Étape 51:

12

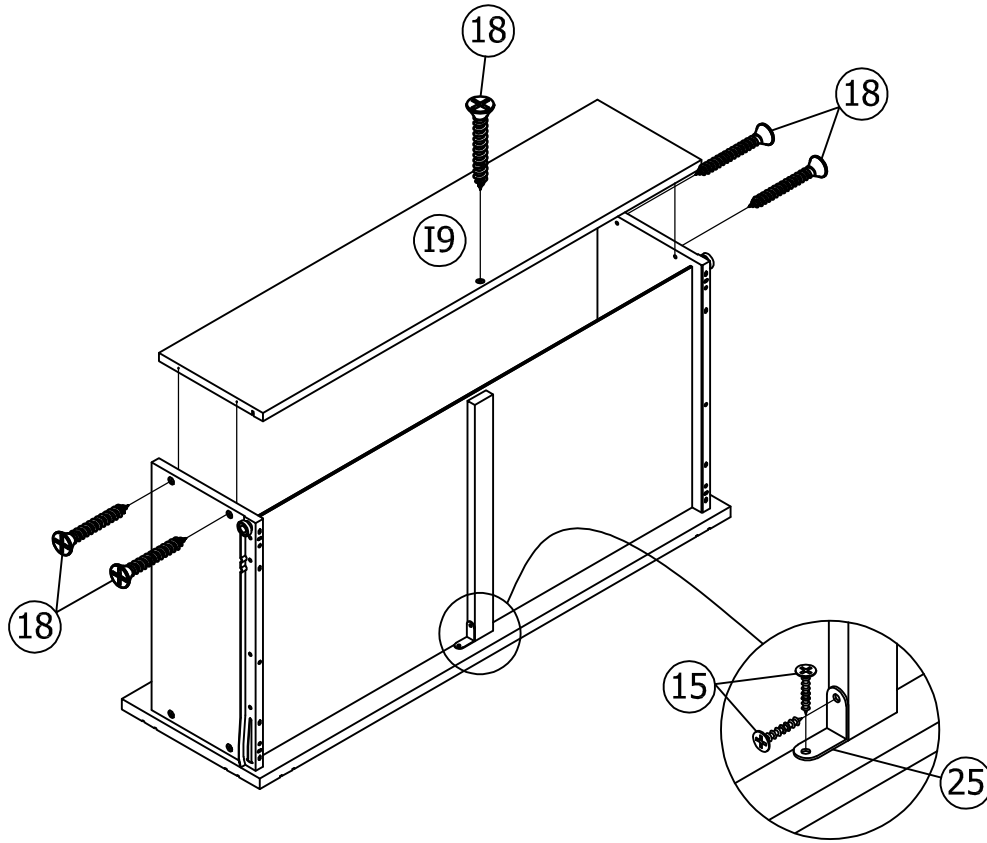



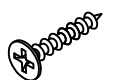

1(pc)



STEP 52:

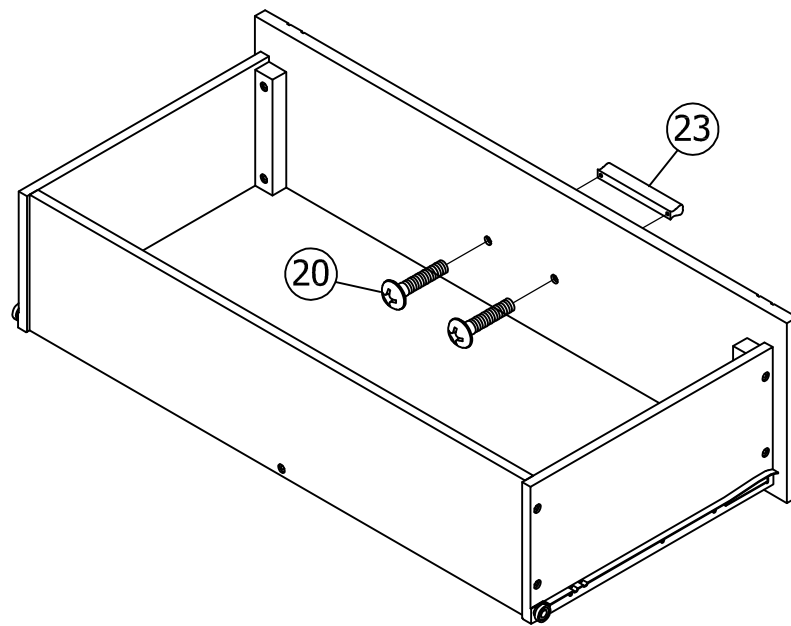
Étape 52:

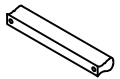
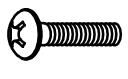


18	15
	
5(pcs)	2(pcs)
	25
	
	1(pc)

STEP 53:

Étape 53:



23	20
	
1(pc)	2(pcs)

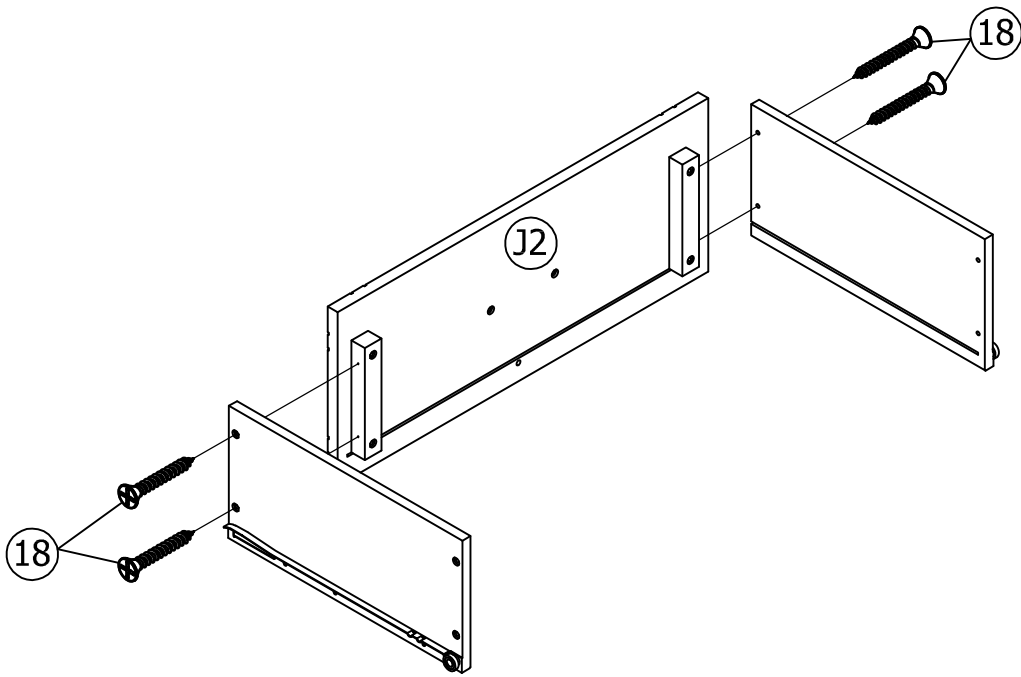
STEP 54:

Étape 54:

18



4(pcs)



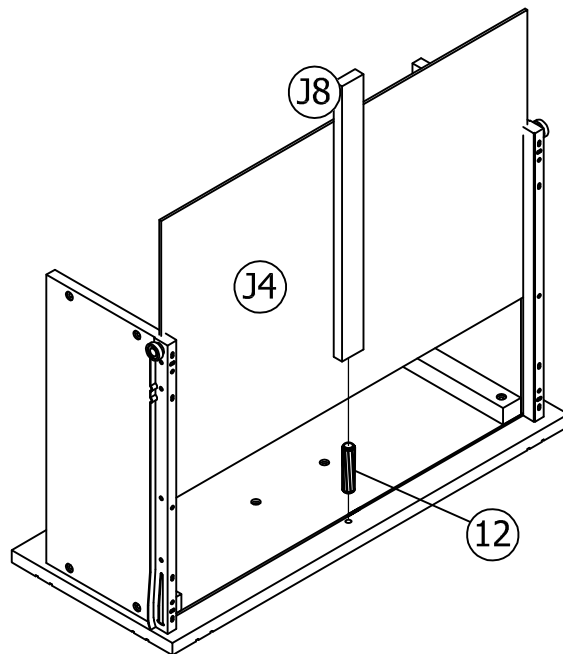
STEP 55:

Étape 55:

12

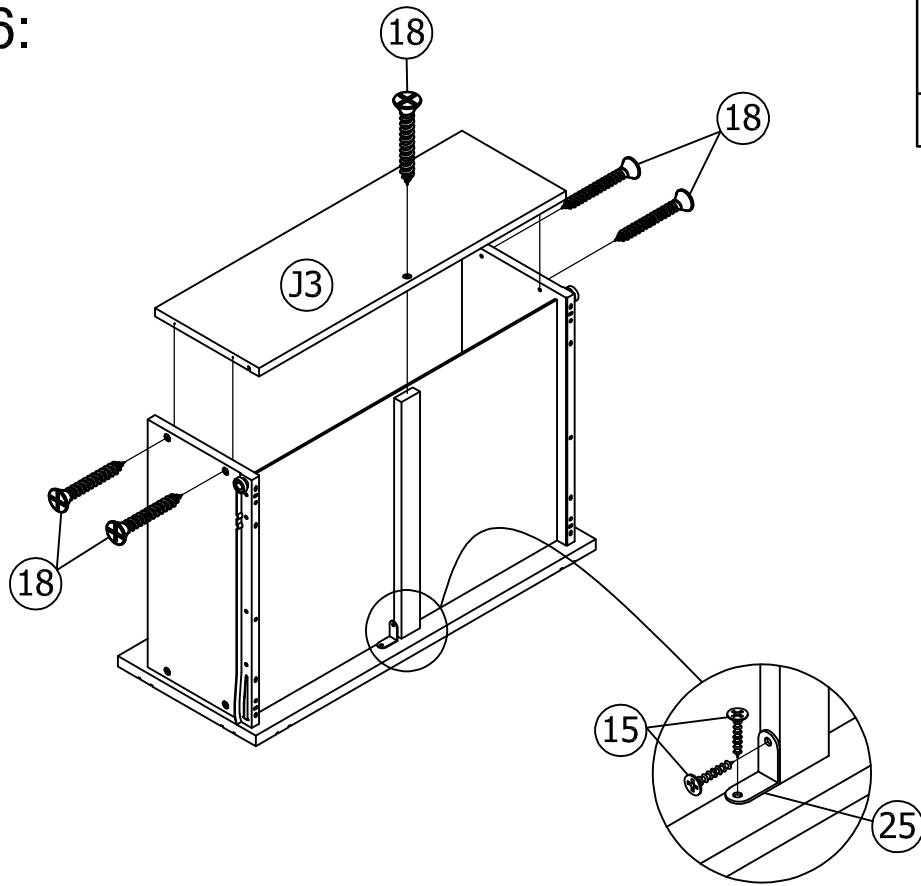



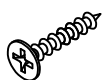

1(pc)



STEP 56:

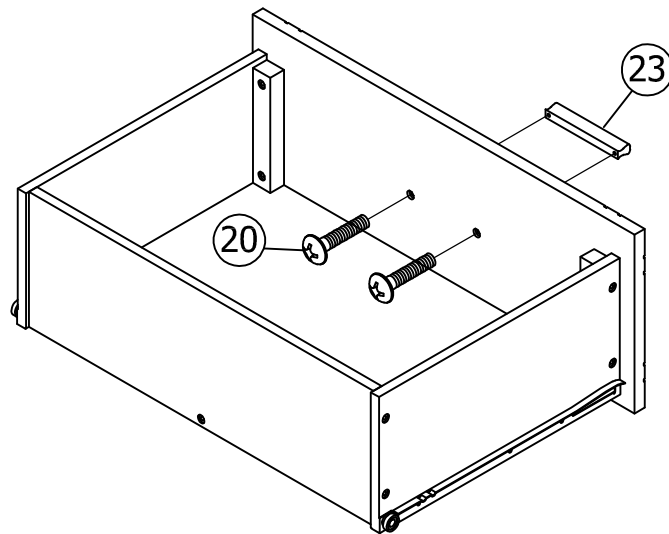
Étape 56:

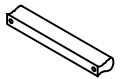
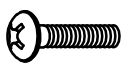


18	15
	
5(pcs)	2(pcs)
	25
	
	1(pc)

STEP 57:

Étape 57:



23	20
	
1(pc)	2(pcs)

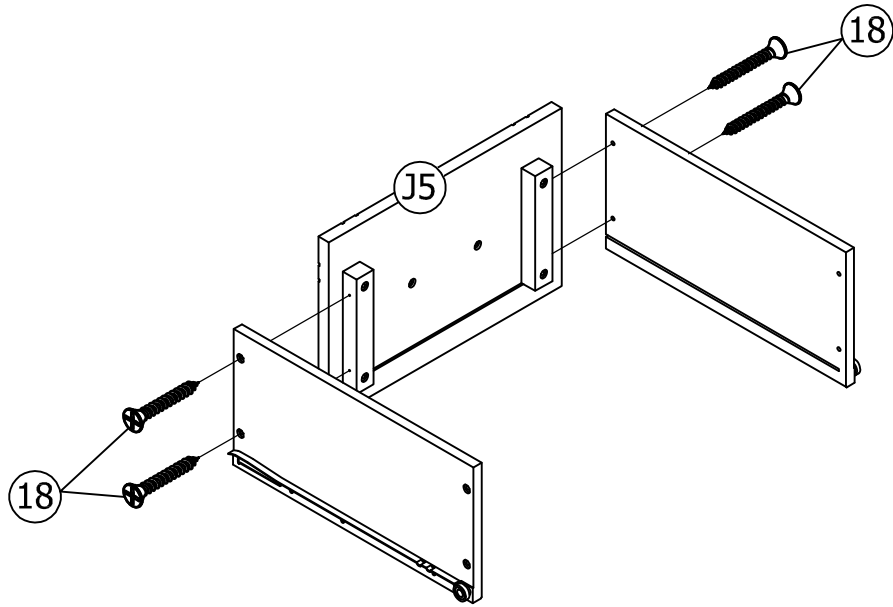
STEP 58:

Étape 58:

18

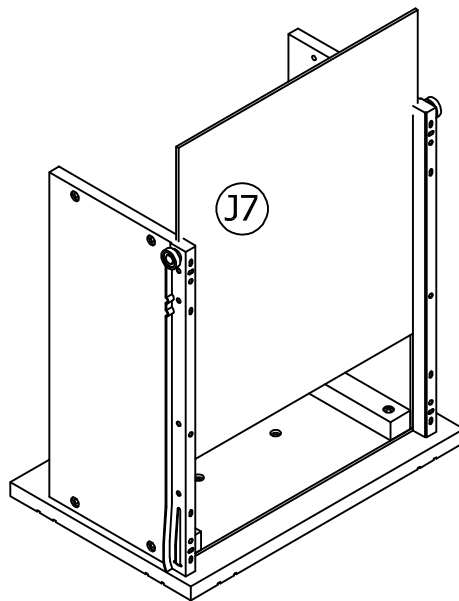


4(pcs)



STEP 59:

Étape 59:



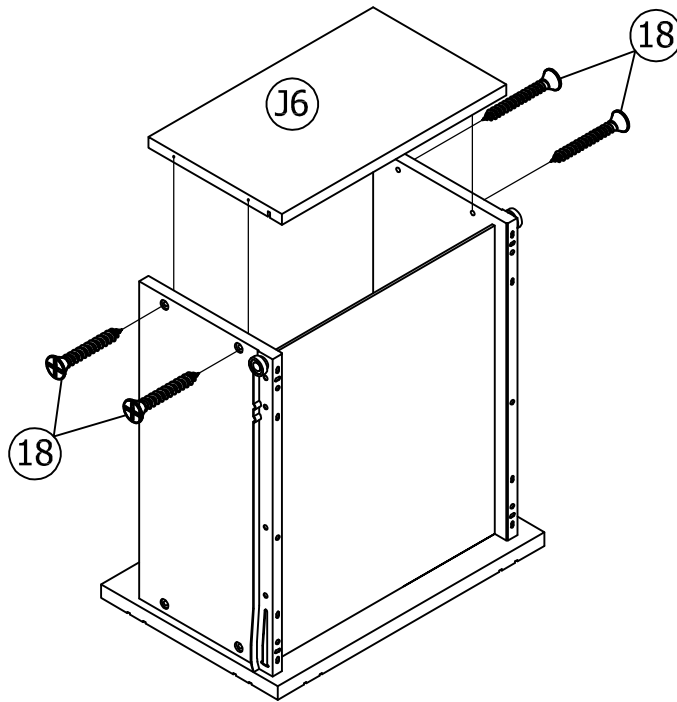
STEP 60:

Étape 60:

18



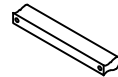
4(pcs)



STEP 61:

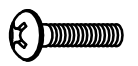
Étape 61:

23

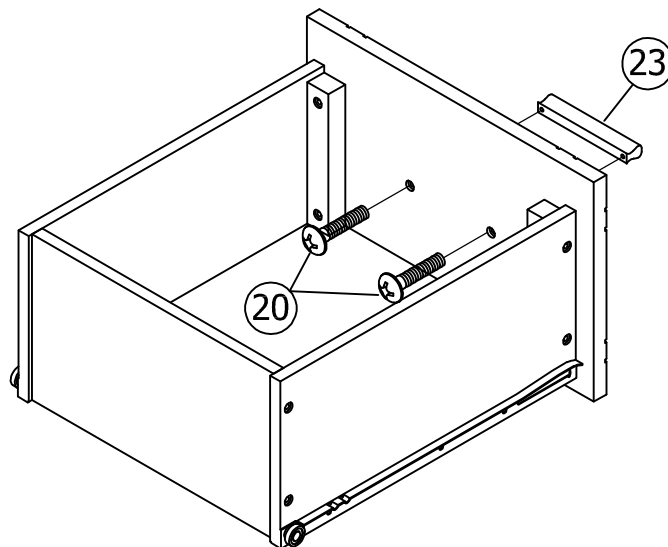


1(pc)

20





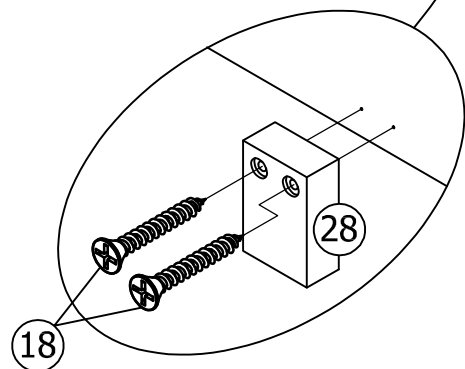
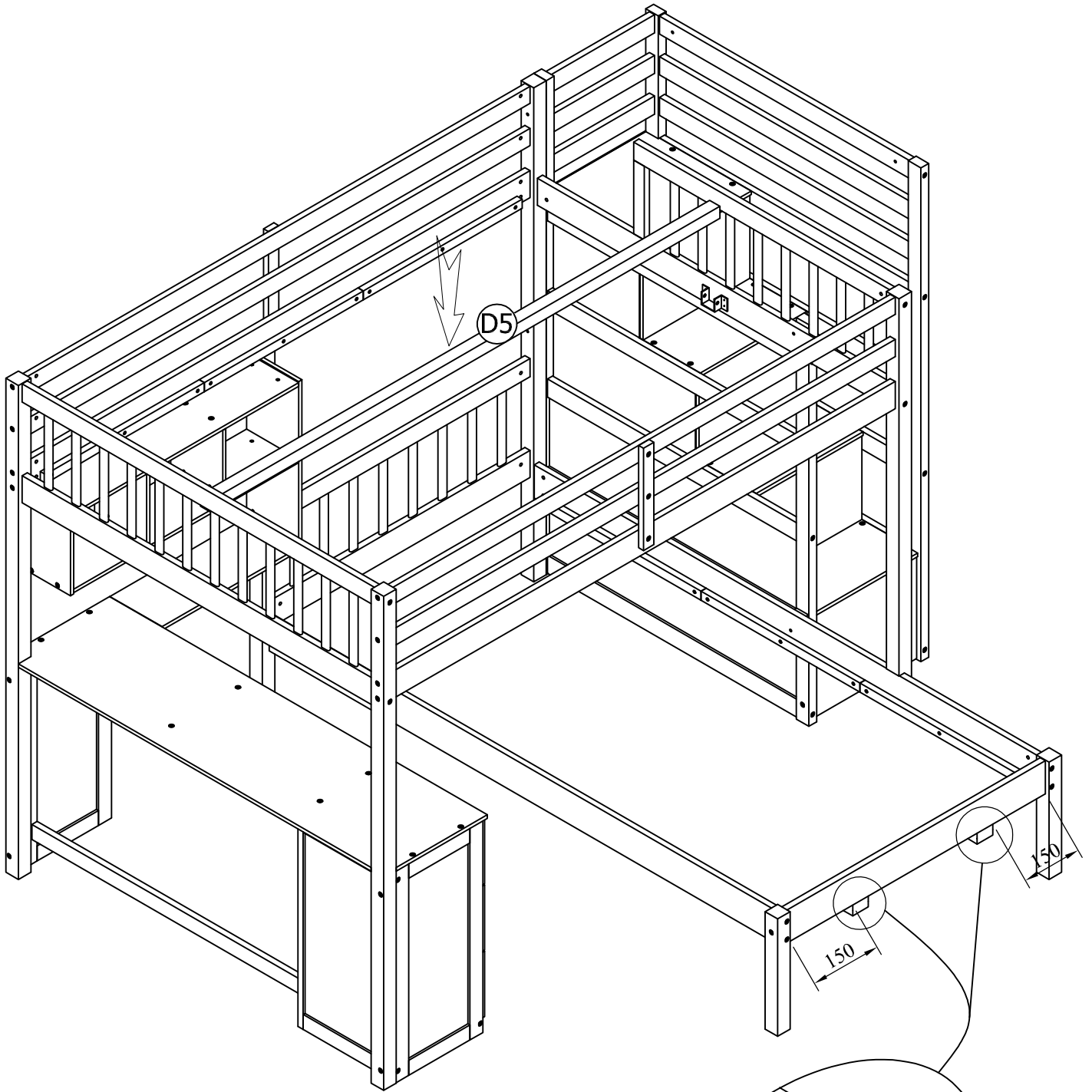
2(pcs)



STEP 62:

Étape 62:

28	18
	
2(pcs)	4(pcs)



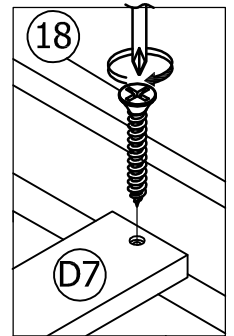
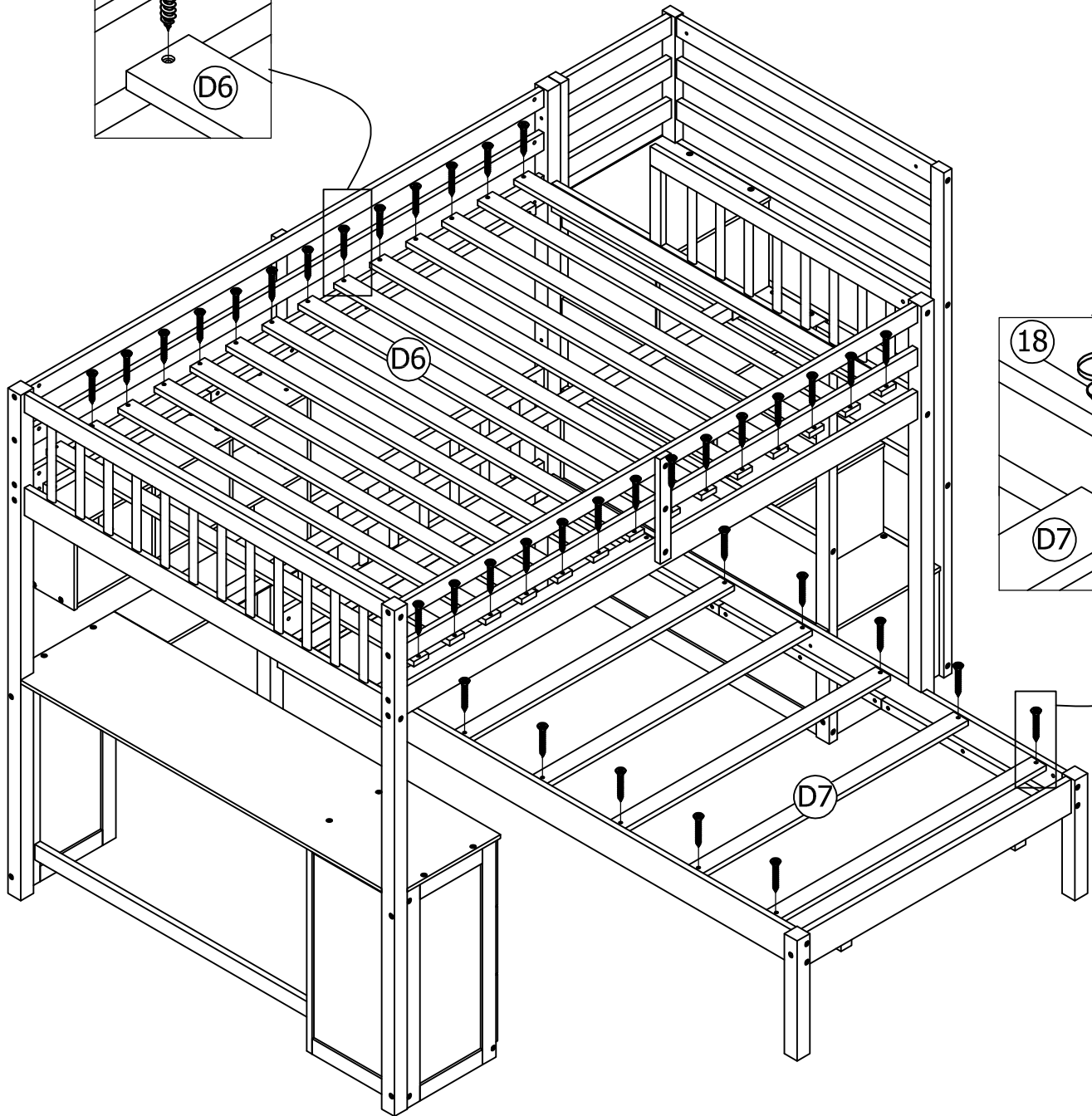
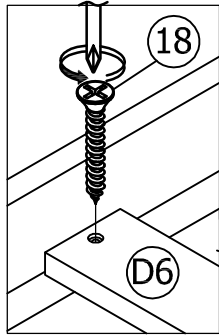
STEP 63:

Étape 63:

18

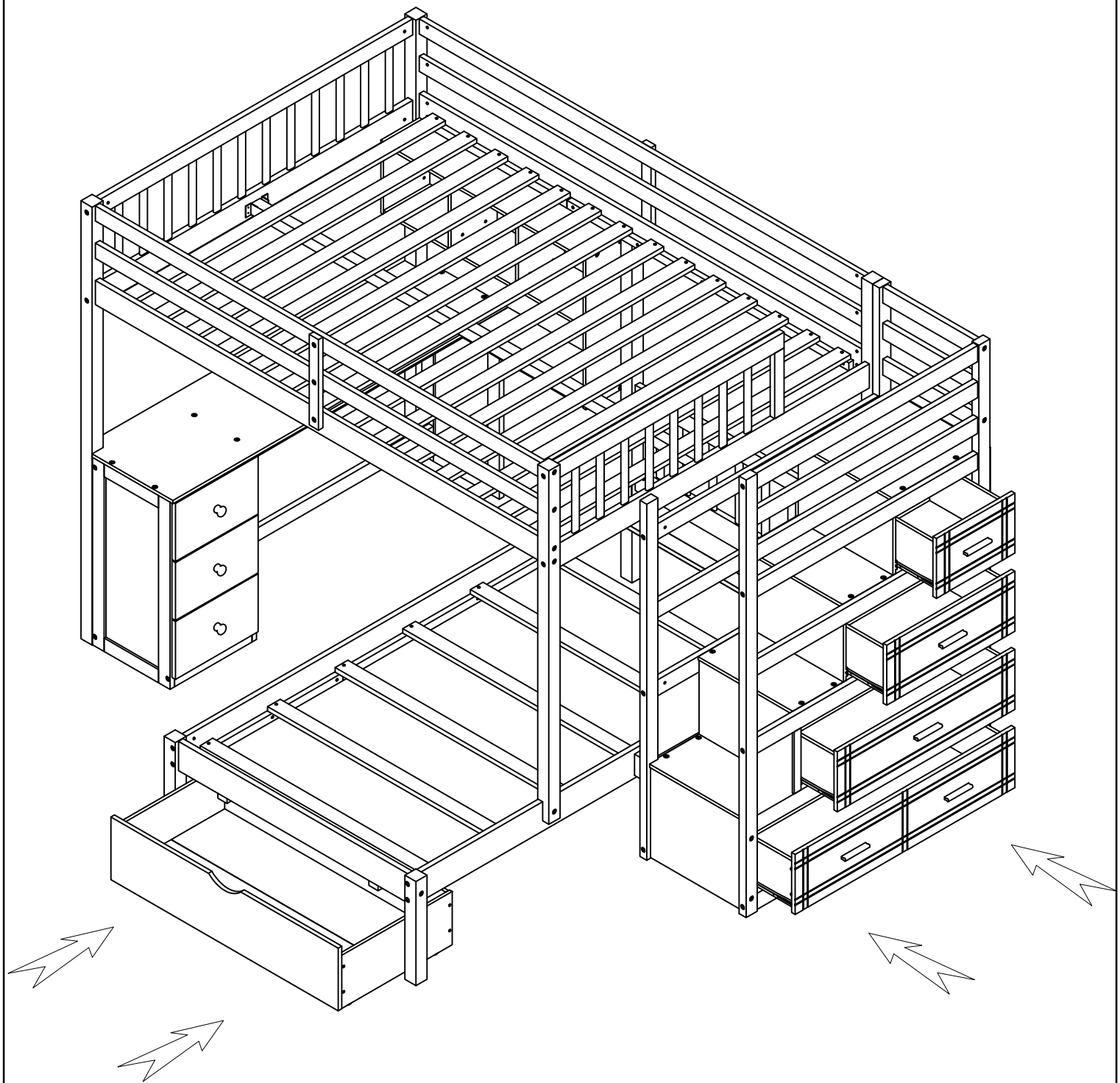


42(pcs)



STEP 64:

Étape 64:



FINISH:

