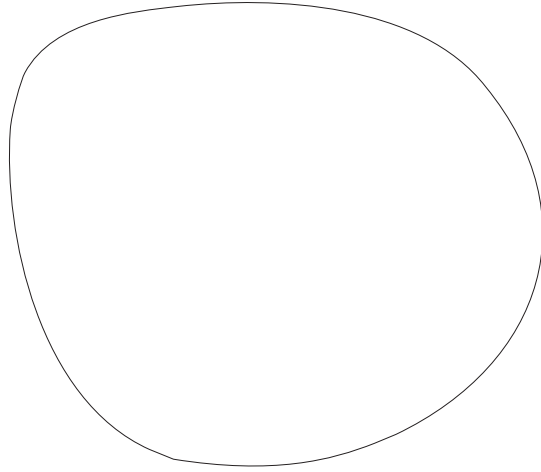




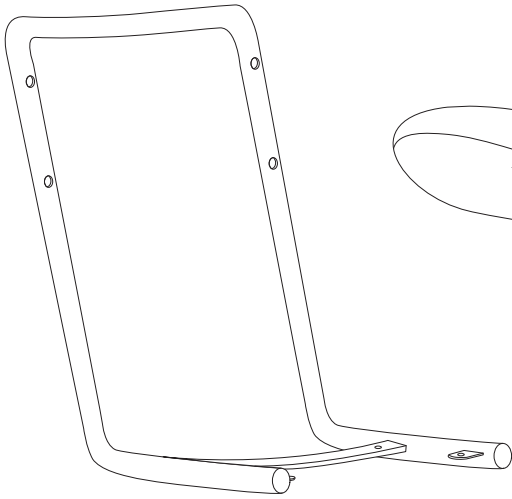


		<b>10'</b>
		<b>2</b>

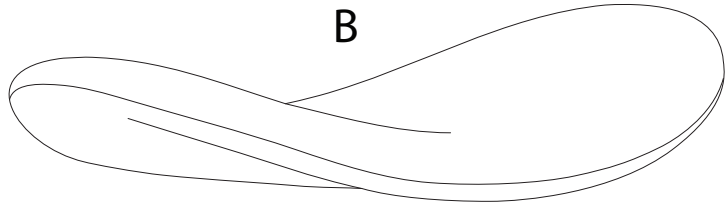
A



C



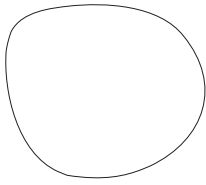
B



D



A



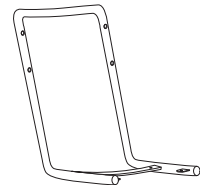
x 1

B



x 1

C



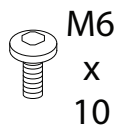
x 1

D



x 1

E



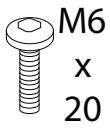
x 2

F



x 4

G



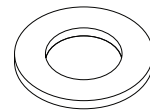
x 2

H



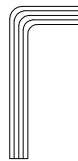
x 4

I



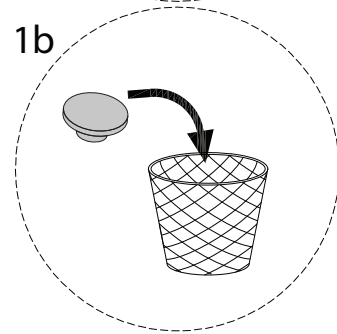
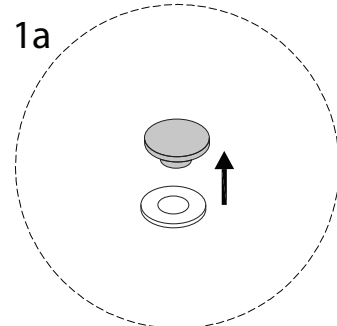
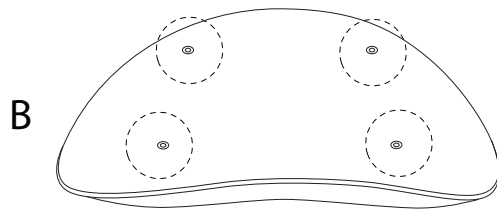
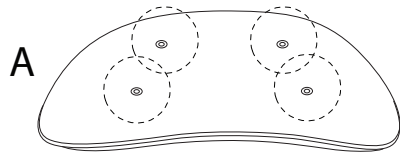
x 8

J

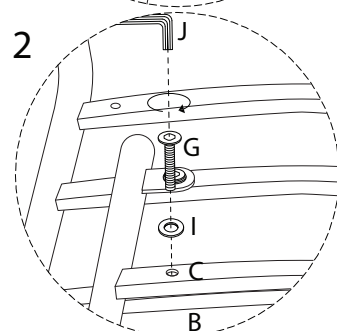
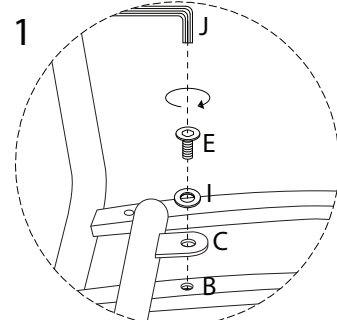
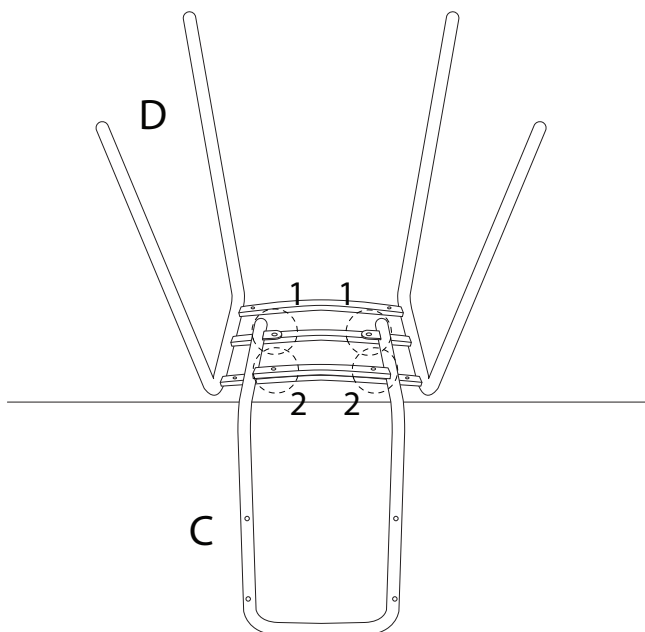
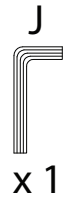
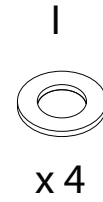


x 1


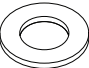
!

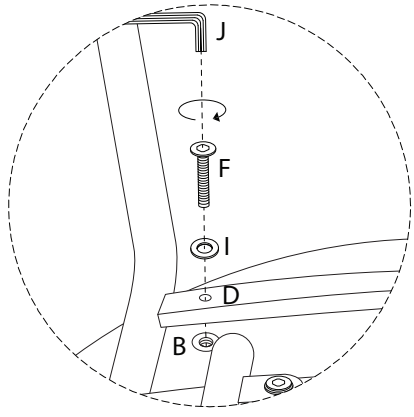
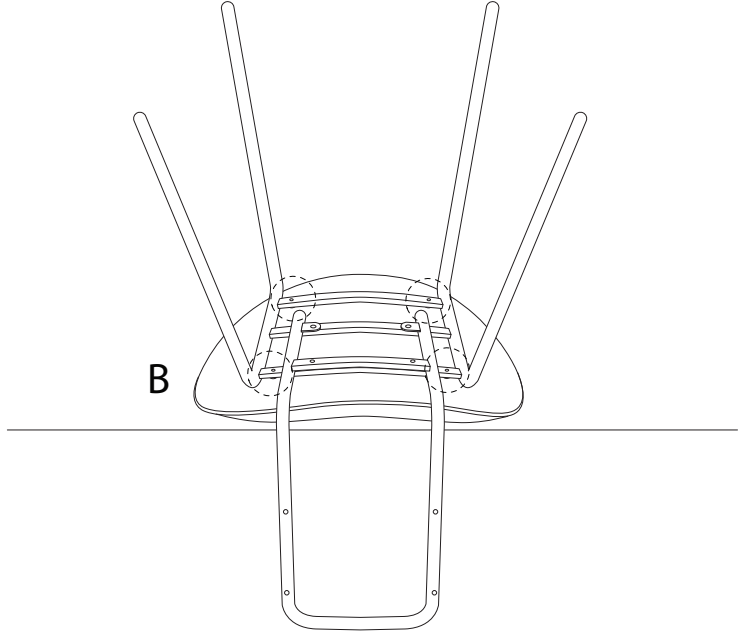


1

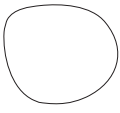




2

<b>B</b>  x 1	<b>F</b>  M6 x 18 x 4	<b>I</b>  x 4	<b>J</b>  x 1
--	--	---	--



3

<b>A</b>  x 1	<b>H</b>  M6 x 23 x 4	<b>J</b>  x 1
--	--	--

