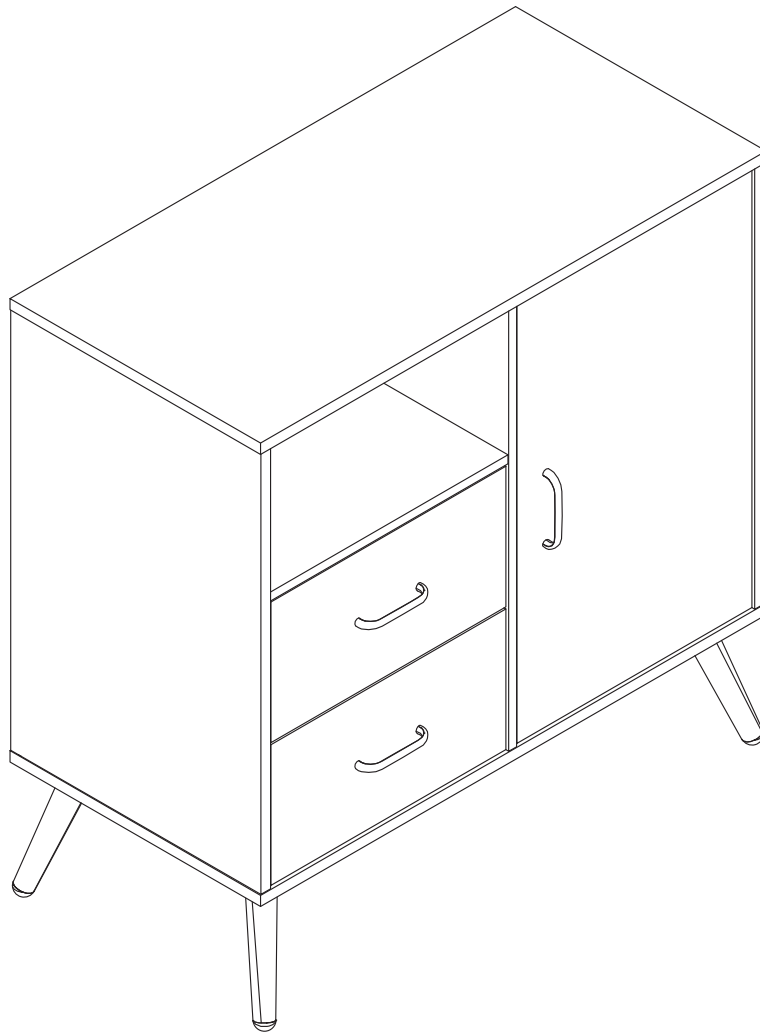


Installation & Assembly



Storage Cabinet

EN

Thank you for purchase. Please contact us if you have difficulty with assembly or need replacement parts.

Please attach your User Name or Order ID so that we can assist you better.

WARNING

Serious or fatal injury may occur from unexpected assembly or use.

1. During the assembly process, keep all parts away from babies or children.
2. Always securely fix this product to the wall. Make sure the wall area to be drilled is free from hidden electrical wires, water and gas pipes.
3. Use of tip-over restraints may only reduce, but not eliminate the risk of tip-over.
4. Unless specially designed to accommodate, do not set heavy objects on top of this product.
5. Place the heaviest items on the lowest shelf.
6. Never allow children to climb or bang on drawers, doors or shelves.

DE

Vielen Dank für Ihren Kauf. Bitte kontaktieren Sie uns, wenn Sie Probleme mit Montage haben oder Ersatzteile benötigen.

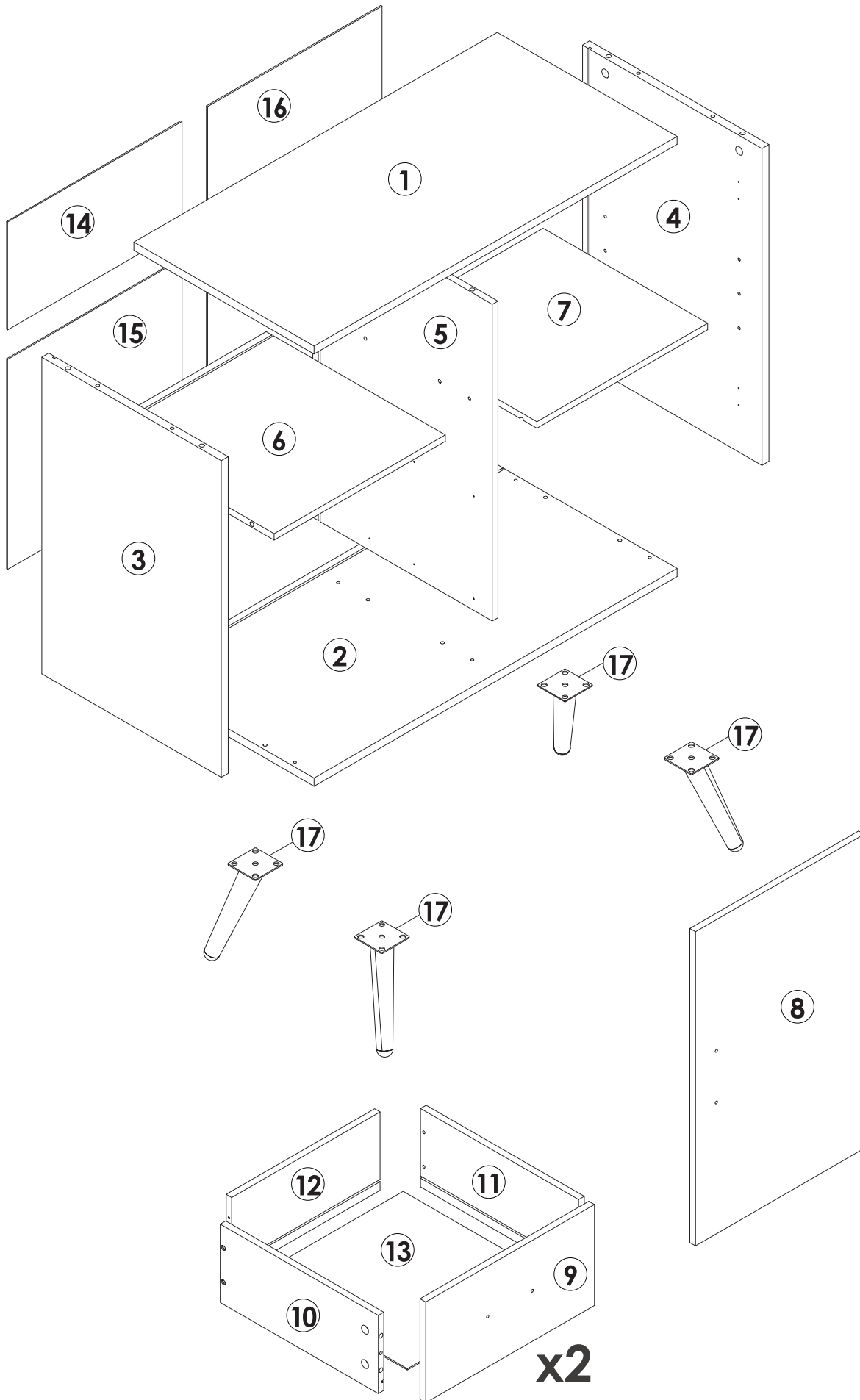
Bitte geben Sie Ihren Benutzernamen oder Ihre Bestellnummer an, damit wir Sie besser unterstützen können.

WARNUNG

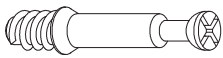

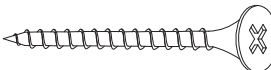


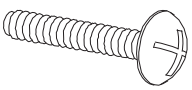

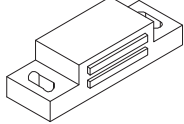
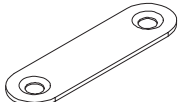

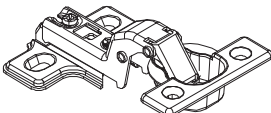
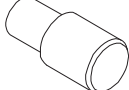
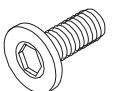
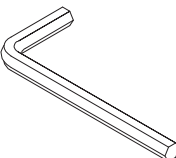

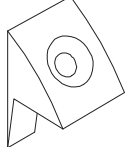
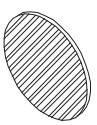



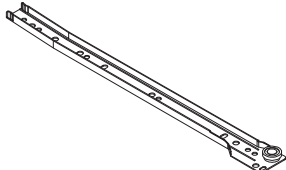
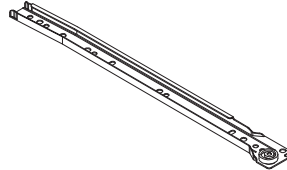
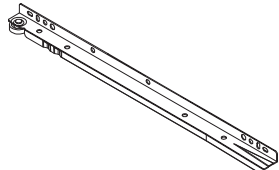
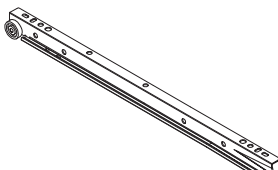
Bei unerwarteter Montage oder Verwendung können schwere oder tödliche Verletzung auftreten.

1. Legen Sie in den Montageprozess alle Teile weg von Babys oder Kindern.
2. Stellen Sie sicher, dass der gebohrte Wandbereich frei von verborgenen Stromkabeln, Wasser- und Gasleitungen ist, wenn Sie dieses Produkt an der Wand befestigen.
3. Die Verwendung von Kippsicherungen kann die Gefahr eines Kippens nur verringern, jedoch nicht beseitigen.
4. Setzen Sie bitte keine schweren Gegenstände auf dieses Produkt, es sei denn, dass das Produkt speziell für die Unterbringung konzipiert wird.
5. Legen Sie bitte die schwersten Gegenstände auf das unterste Regal.
6. Erlauben Sie nie Kindern, auf Schubladen, Türen oder Regale zu klettern oder zu knallen.

Parts List(EN) / Teile Liste(DE)

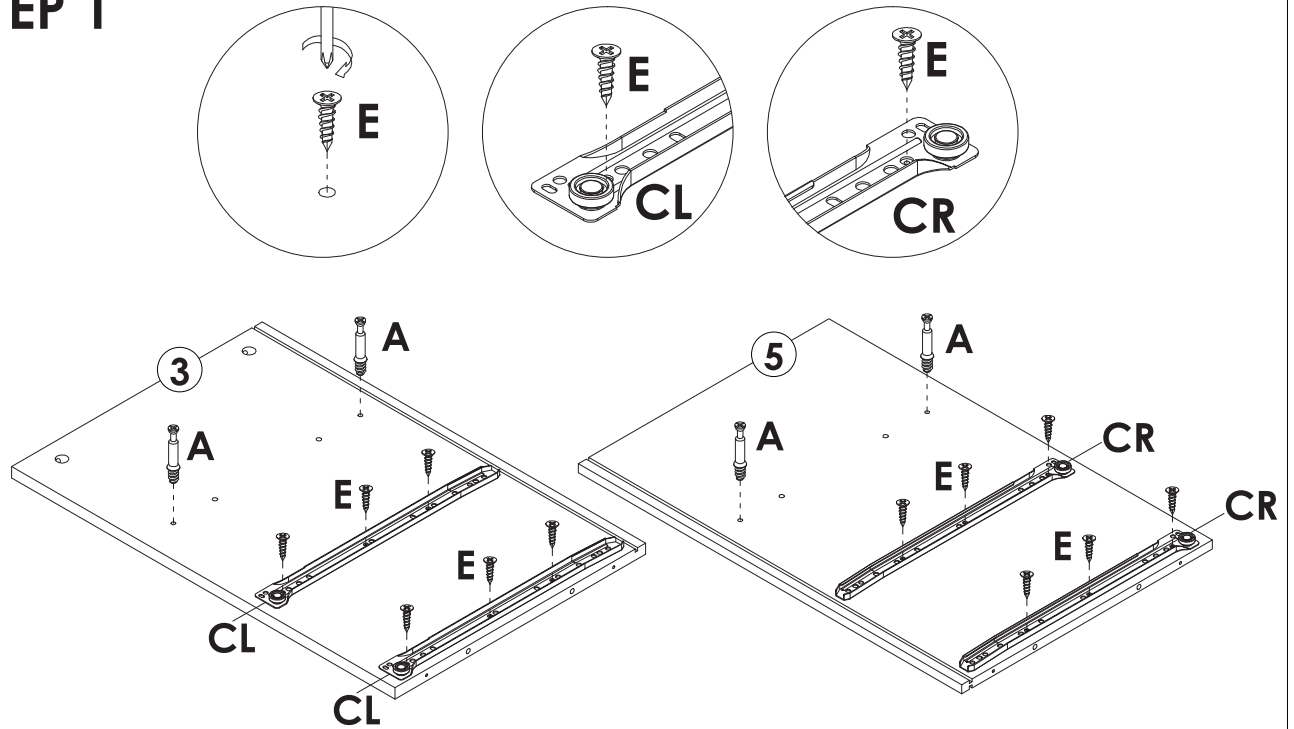






Parts List(EN) / Teile Liste(DE)

<p>A</p>  <p>M6x35mm 18PCS</p>	<p>B</p>  <p>Ø15x9mm 18PCS</p>	<p>C</p>  <p>M4x40mm 16PCS</p>	<p>D</p>  <p>Ø6x30mm 20PCS</p>
<p>E</p>  <p>M3x12mm 26PCS</p>	<p>F</p>  <p>M4x16mm 6PCS</p>	<p>G</p>  <p>96mm 3PCS</p>	<p>H</p>  <p>1PC</p>
<p>I</p>  <p>1PC</p>	<p>L</p>  <p>M3.5x12mm 8PCS</p>	<p>M</p>  <p>Ø26mm 2PCS</p>	<p>N</p>  <p>4PCS</p>
<p>O</p>  <p>M6x12mm 16PCS</p>	<p>P</p>  <p>1PC</p>	<p>Q</p>  <p>M3x14mm 16PCS</p>	<p>R</p>  <p>12PCS</p>
<p>S</p>  <p>Ø20mm 2PCS</p>	<p>T</p>  <p>4PCS</p>	<p>U</p>  <p>2PCS</p>	<p>V</p>  <p>M6x30mm 2PCS</p>
<p>CL</p>  <p>350mm 2PCS</p>	<p>CR</p>  <p>350mm 2PCS</p>	<p>DL</p>  <p>350mm 2PCS</p>	<p>DR</p>  <p>350mm 2PCS</p>

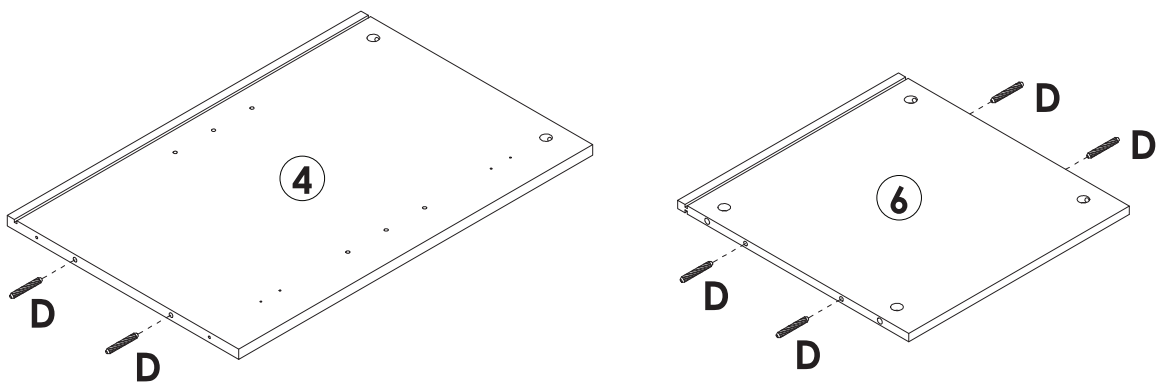
Assembly Steps(EN) / Montageschritte(DE)

STEP 1



	A x 4PCS
	E x 12PCS
	CL x 2PCS
	CR x 2PCS

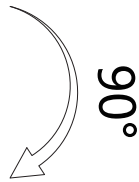
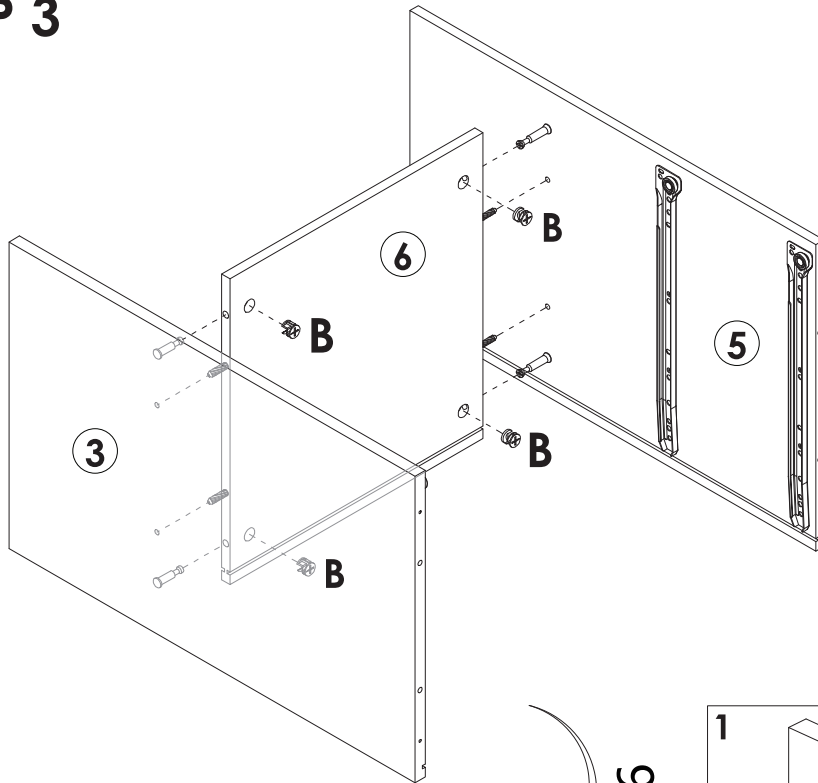
STEP 2



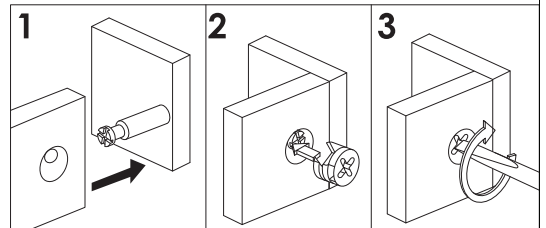
	D x 6PCS
---	-----------------

Assembly Steps(EN) / Montageschritte(DE)

STEP 3

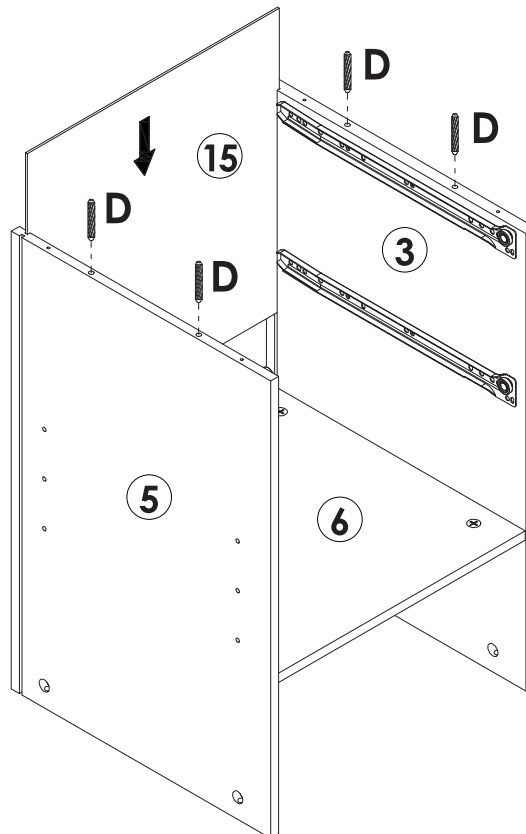


90°



B x 4PCS

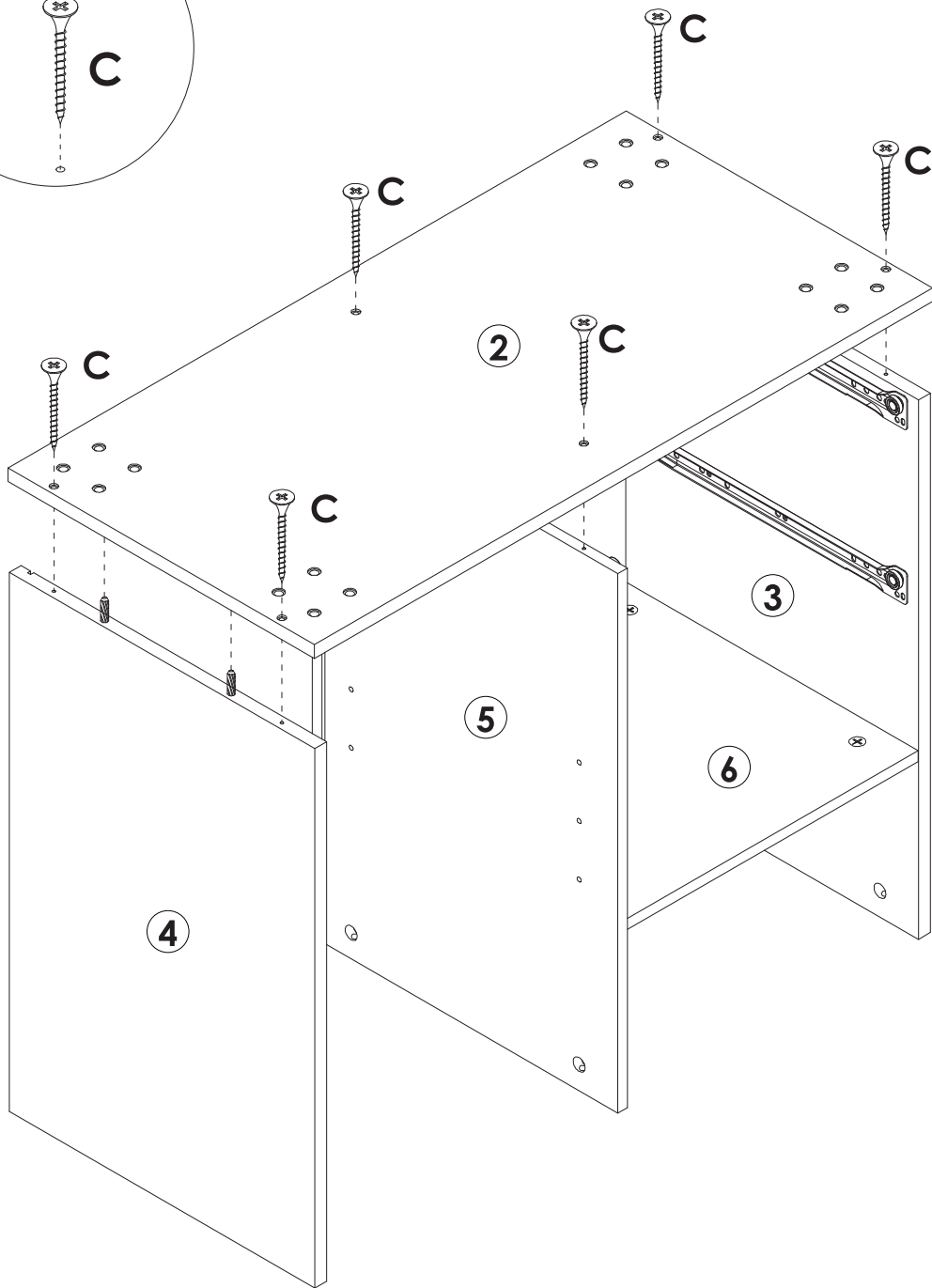
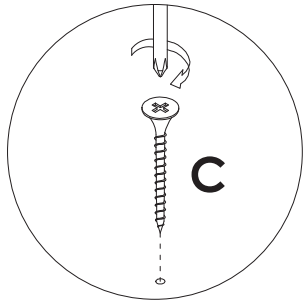
STEP 4



D x 4PCS

Assembly Steps(EN) / Montageschritte(DE)

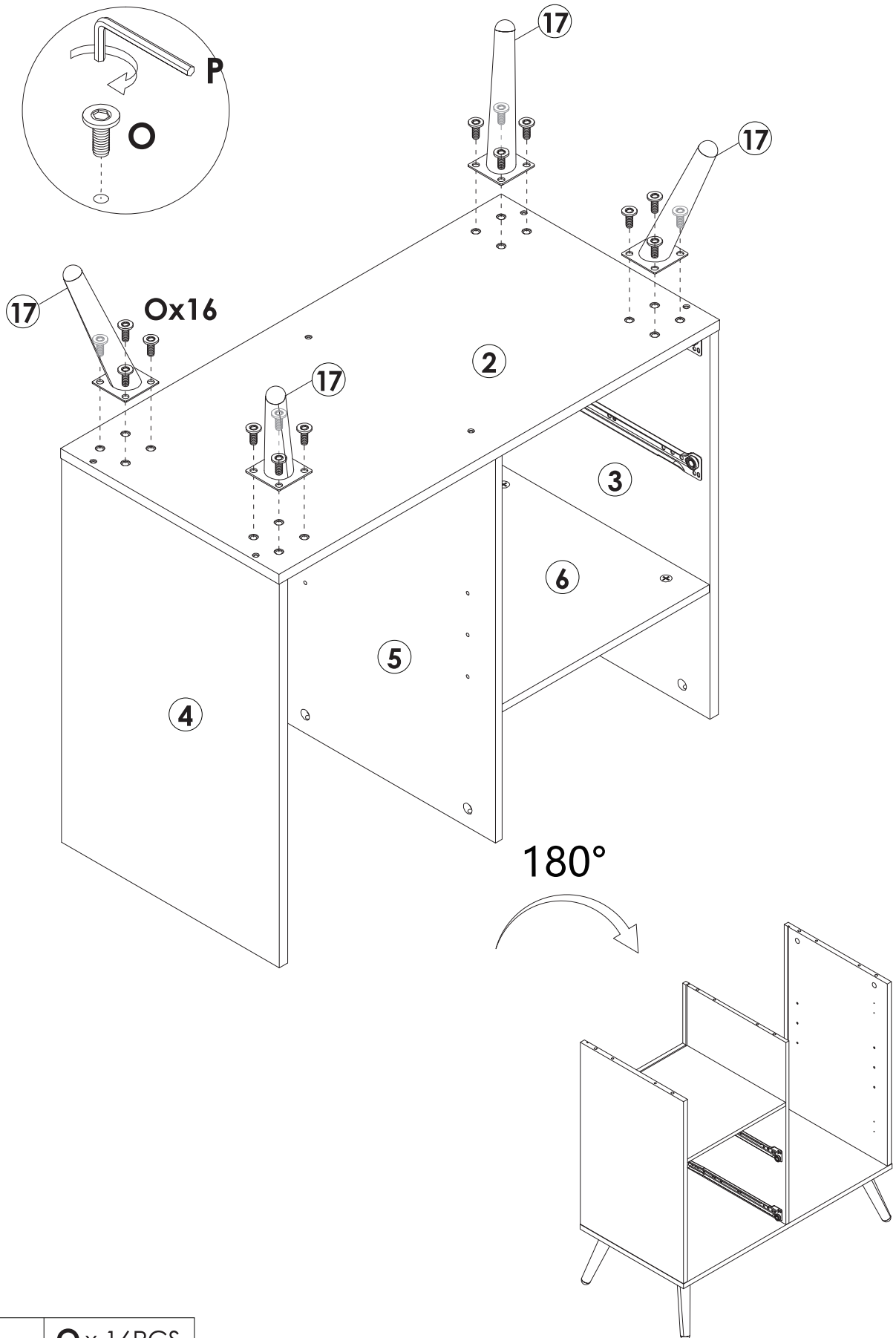
STEP 5



C x 6PCS

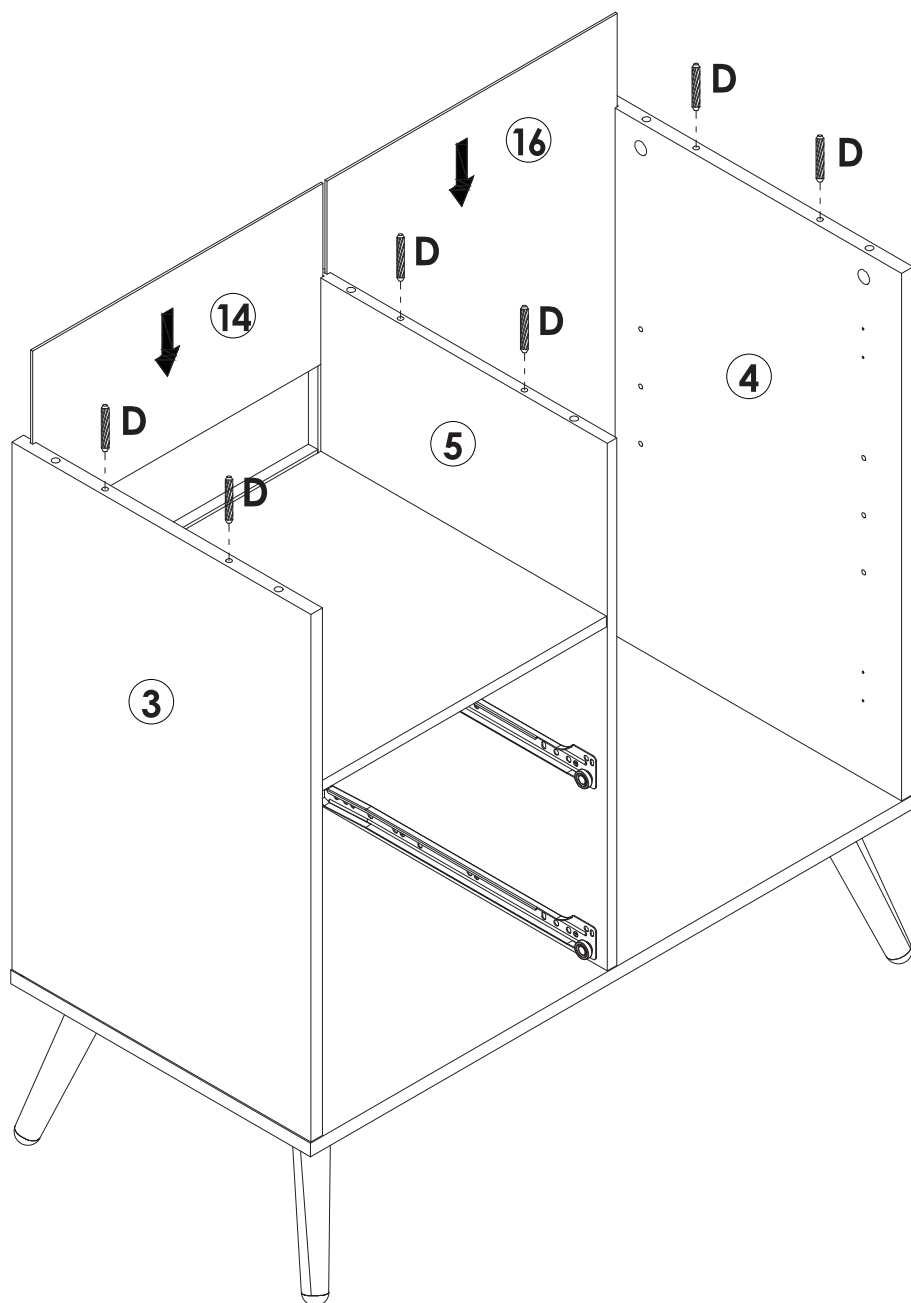
Assembly Steps(EN) / Montageschritte(DE)

STEP 6



O x 16PCS

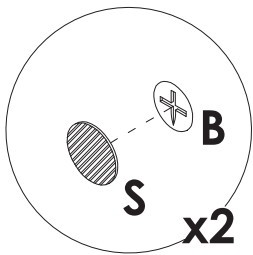
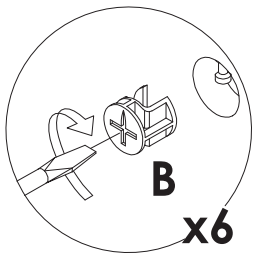
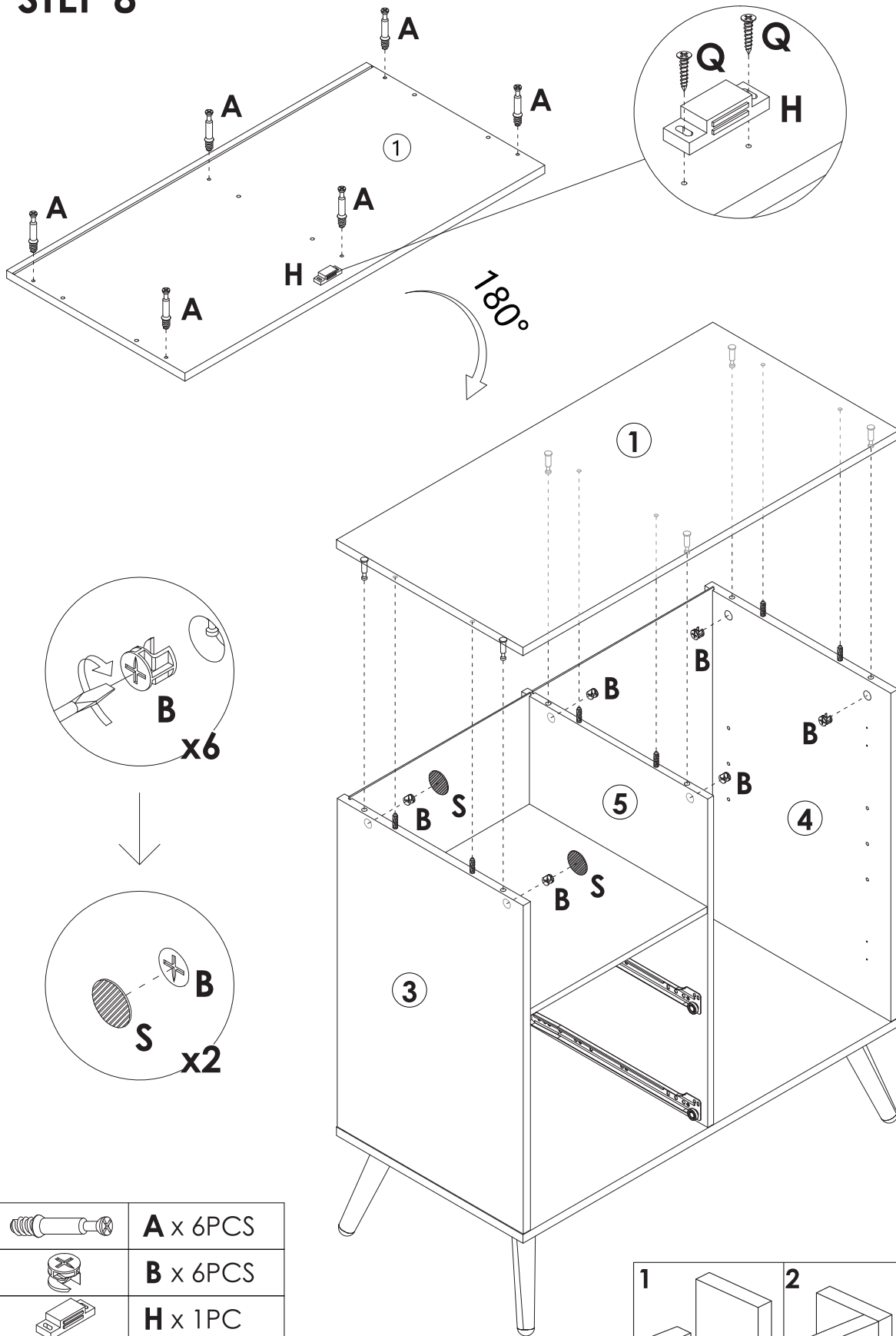
STEP 7



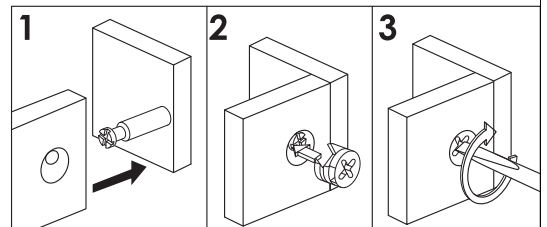
D x 6PCS

Assembly Steps(EN) / Montageschritte(DE)

STEP 8

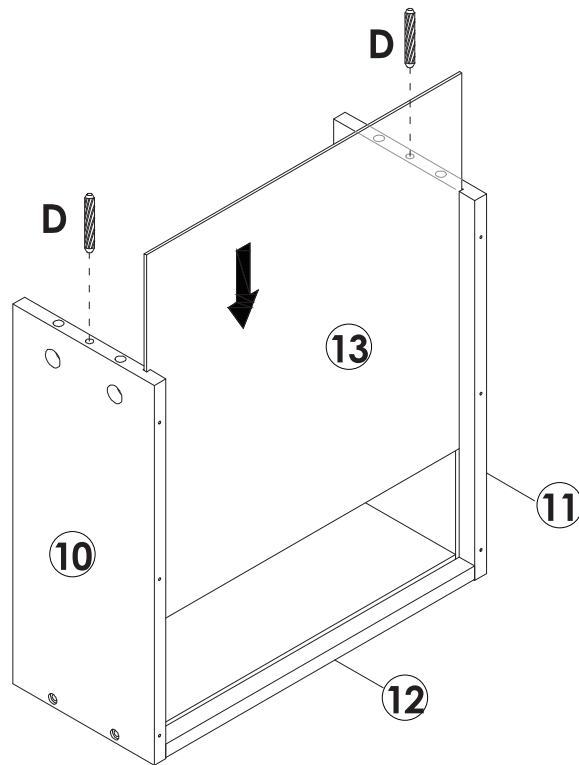
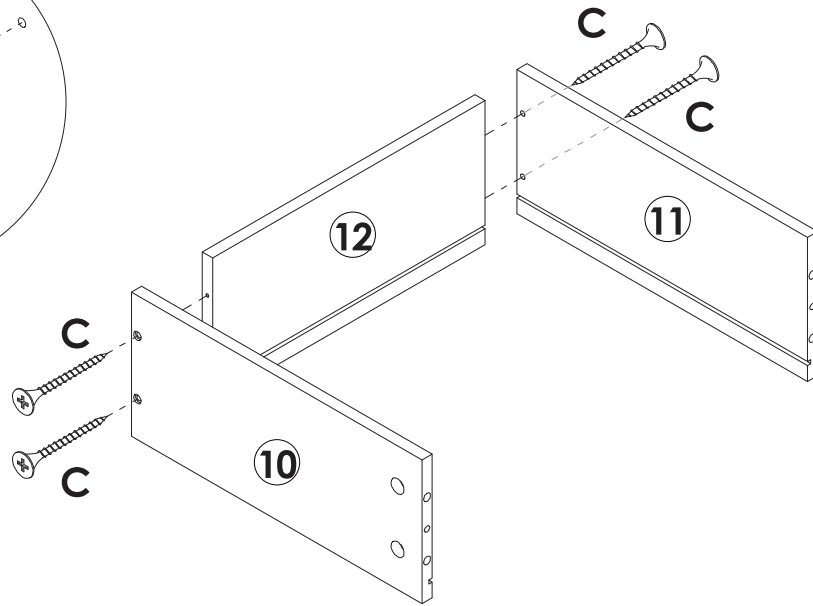
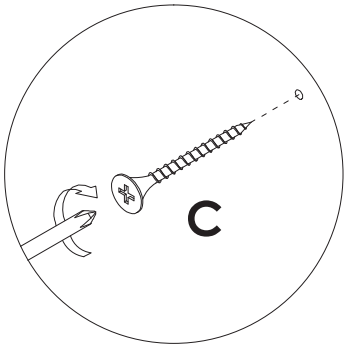


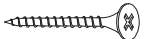

	A x 6PCS
	B x 6PCS
	H x 1PC
	Q x 2PCS
	S x 2PCS



Assembly Steps(EN) / Montageschritte(DE)

STEP 9

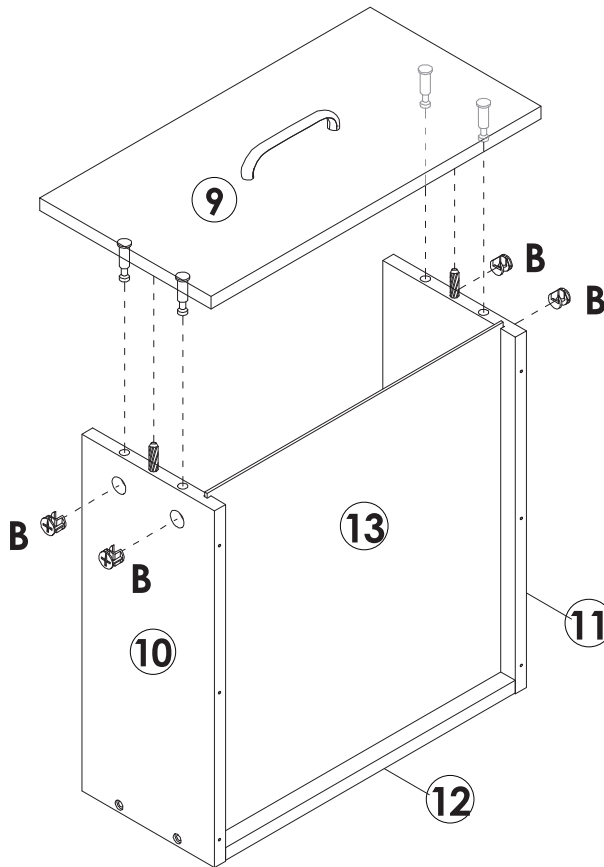
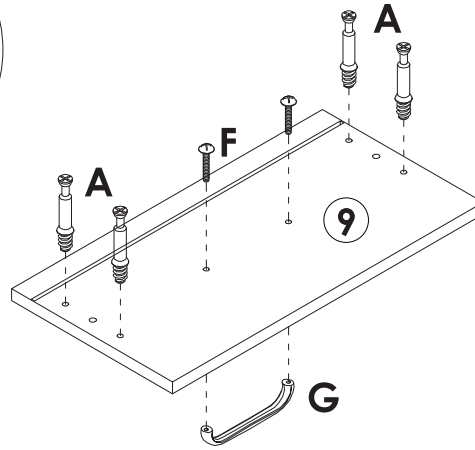
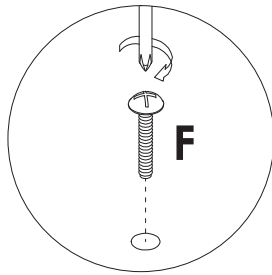
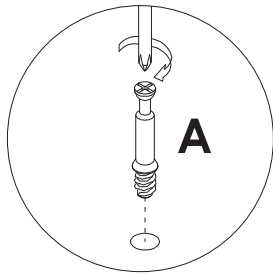


	C x 8PCS
	D x 4PCS





x2

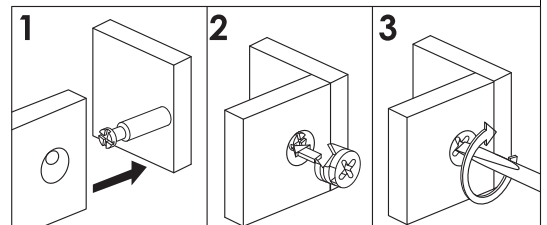
Assembly Steps(EN) / Montageschritte(DE)

STEP 10



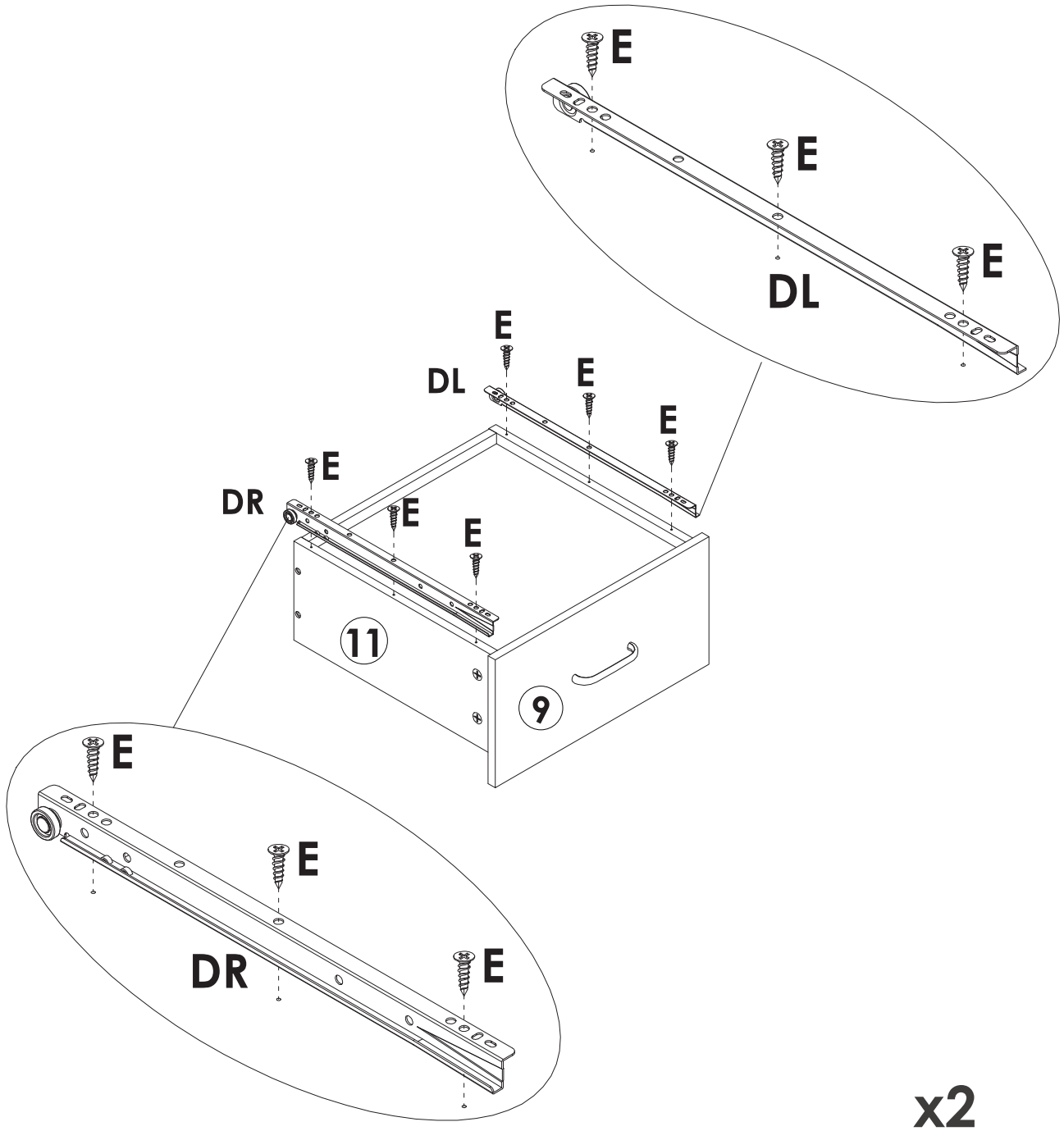
x2

	A x 8PCS
	B x 8PCS
	F x 4PCS
	G x 2PCS






Assembly Steps(EN) / Montageschritte(DE)

STEP 11

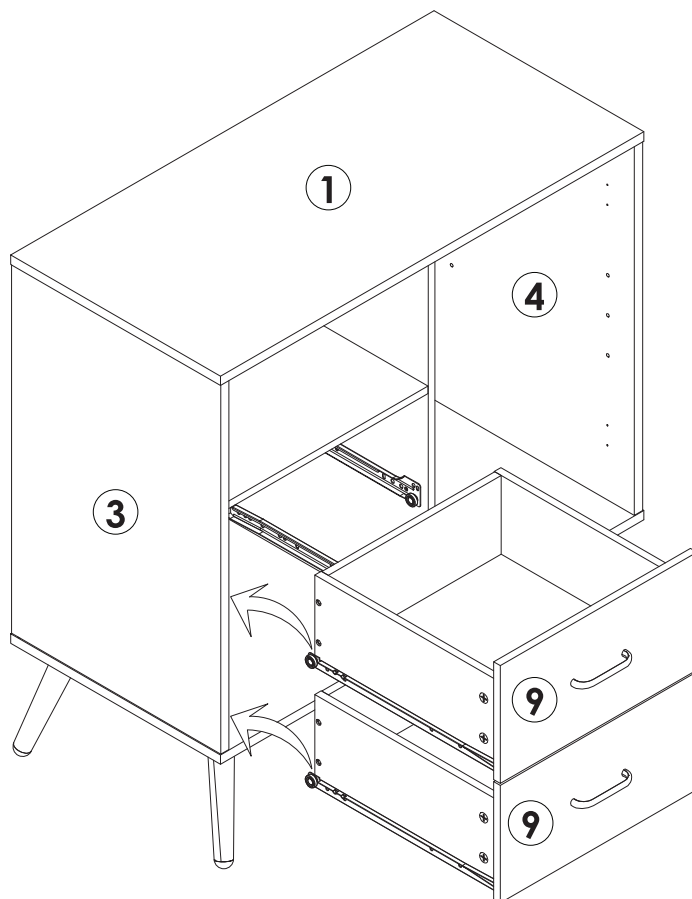


x2

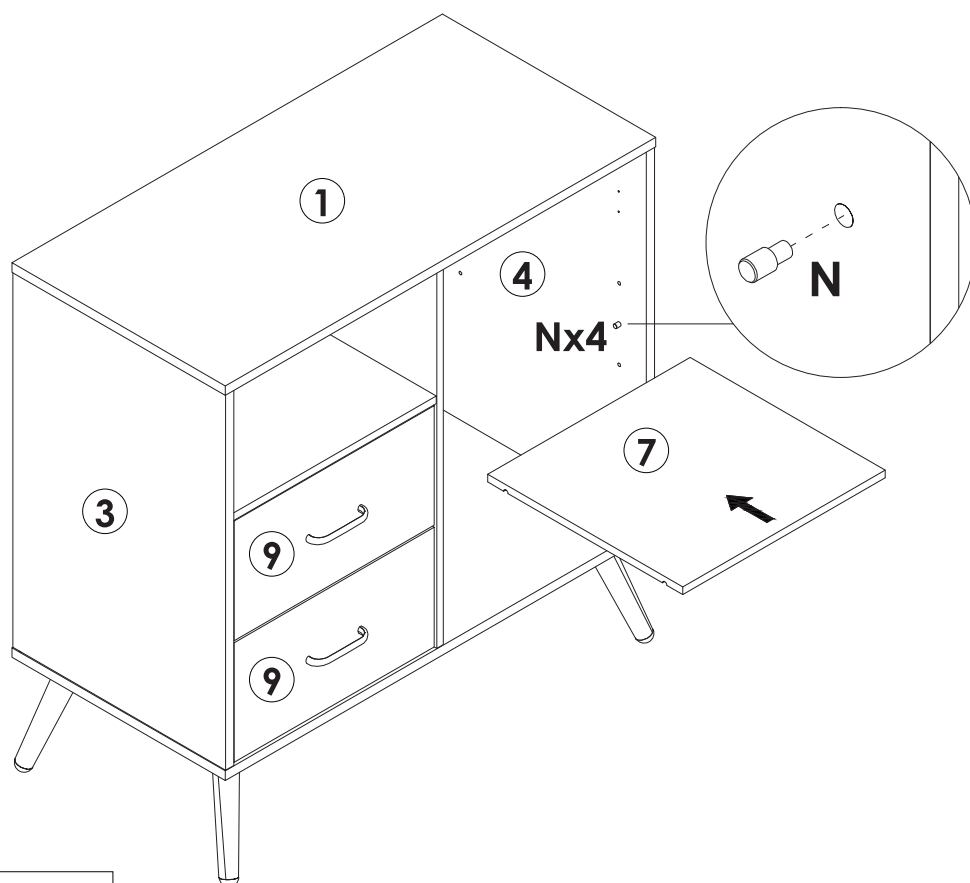
	E x 12PCS
	DL x 2PCS
	DR x 2PCS

Assembly Steps(EN) / Montageschritte(DE)

STEP 12



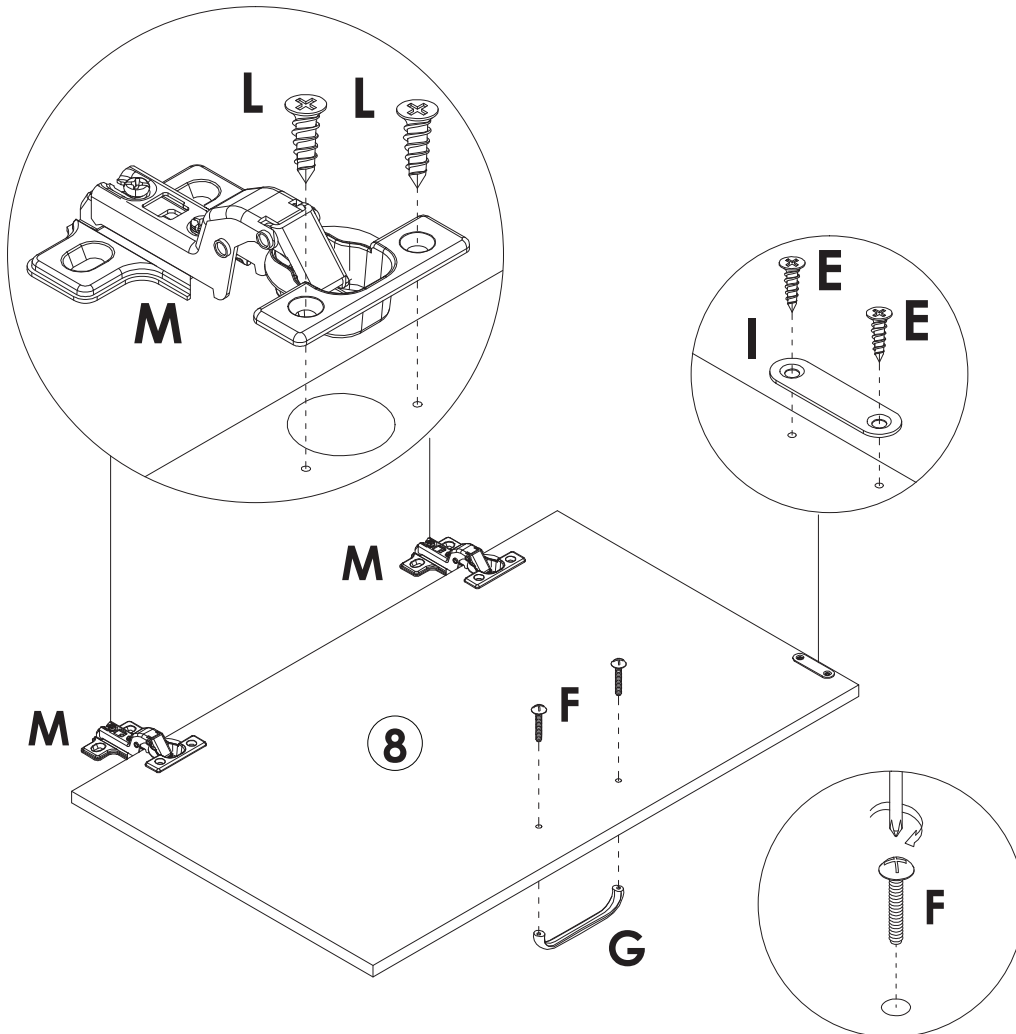
STEP 13









N x 4PCS

Assembly Steps(EN) / Montageschritte(DE)

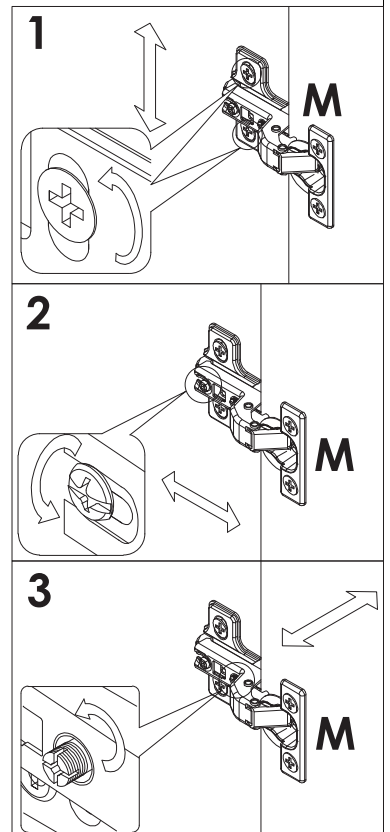
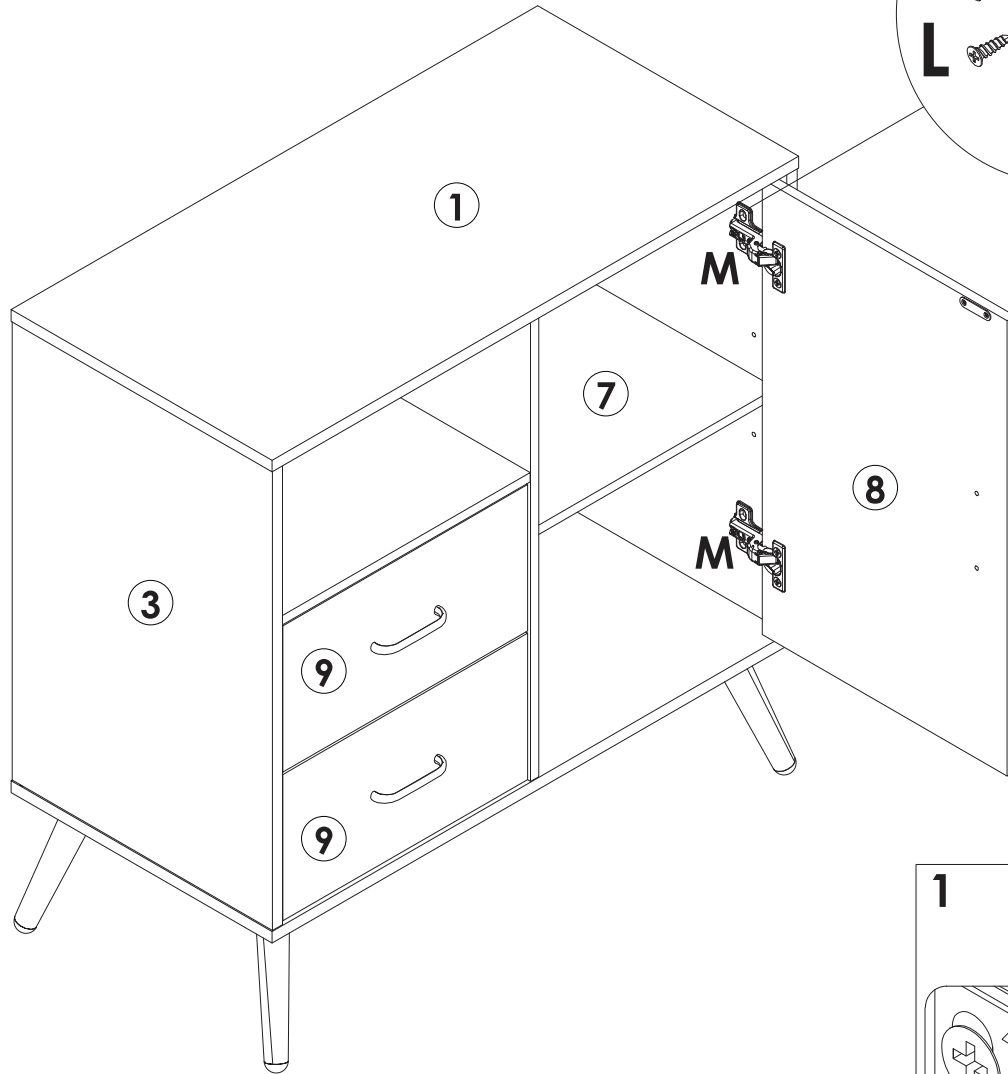
STEP 14



	E x 2PCS
	F x 2PCS
	G x 1PC
	L x 4PCS
	I x 1PC
	M x 2PCS

Assembly Steps(EN) / Montageschritte(DE)

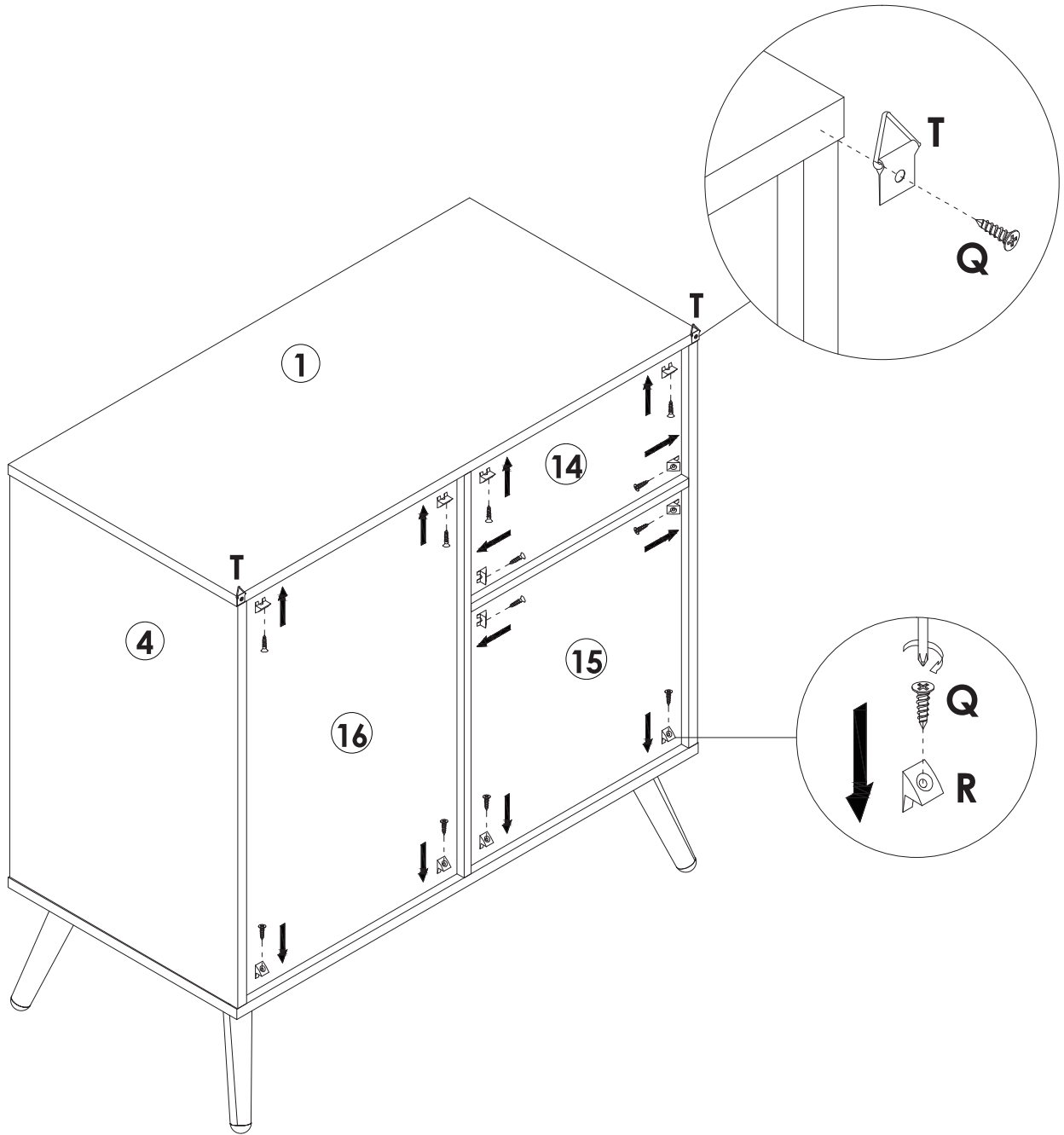
STEP 15






L x 4PCS

Assembly Steps(EN) / Montageschritte(DE)

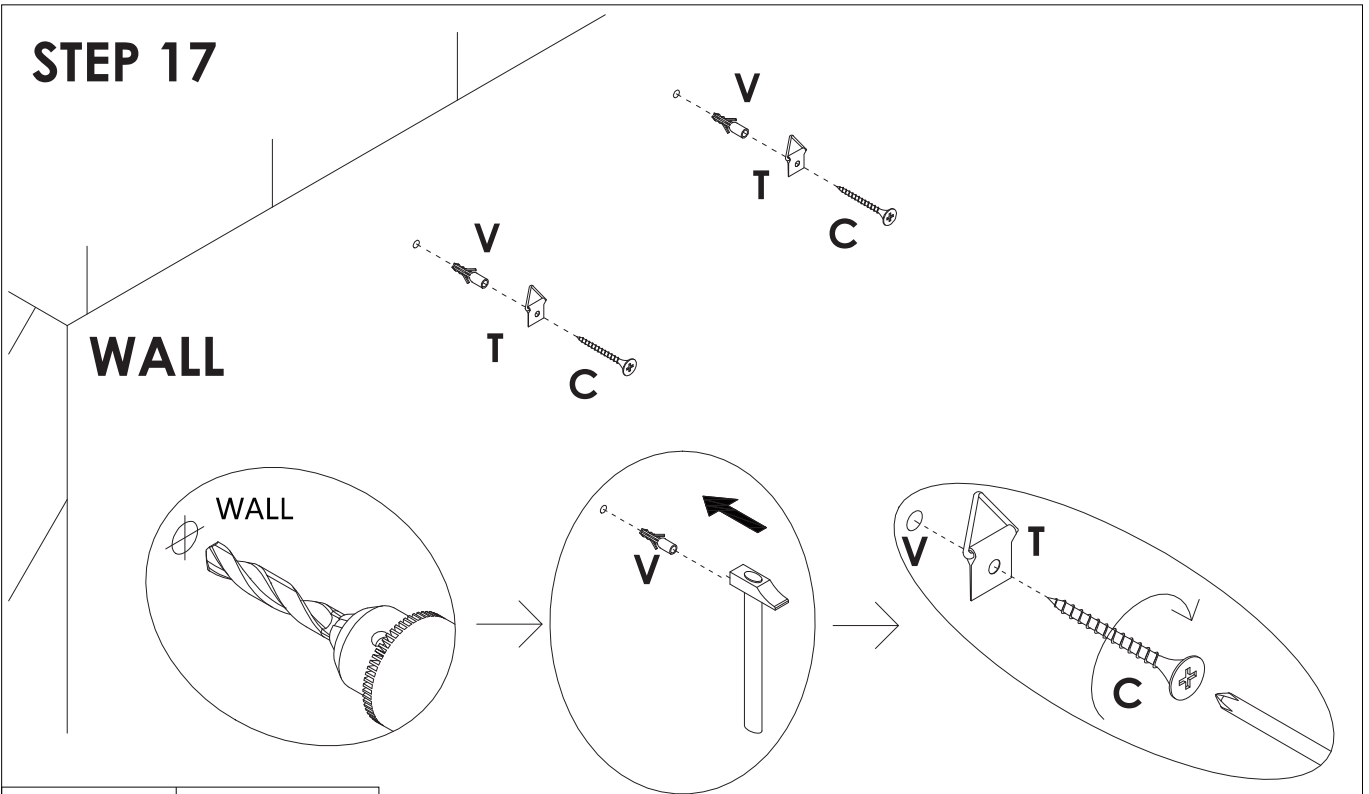
STEP 16






	Q x 14PCS
	R x 12PCS
	T x 2PCS

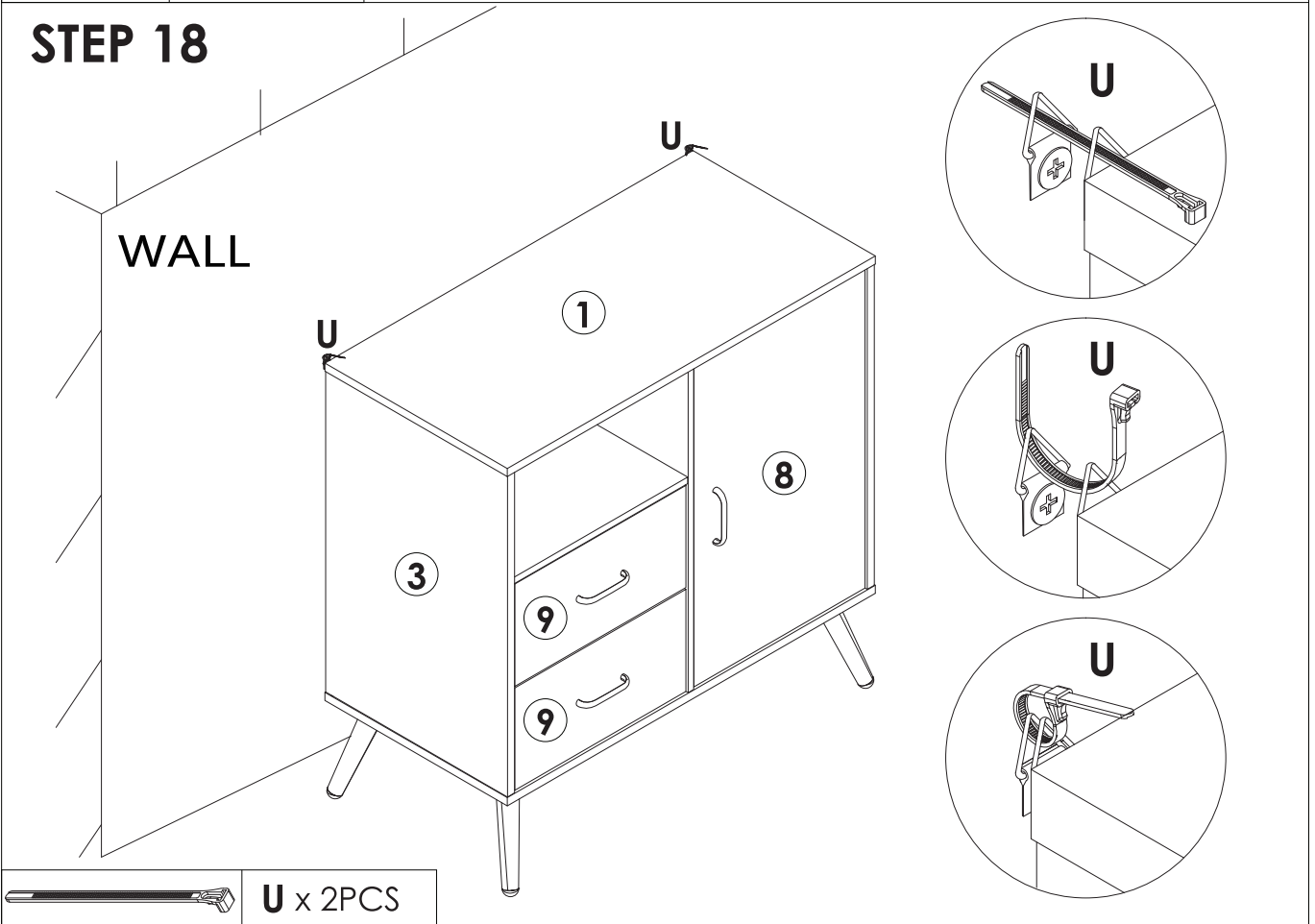
Assembly Steps(EN) / Montageschritte(DE)


STEP 17



	C x 2PCS
	T x 2PCS
	V x 2PCS

STEP 18



	U x 2PCS
---	-----------------