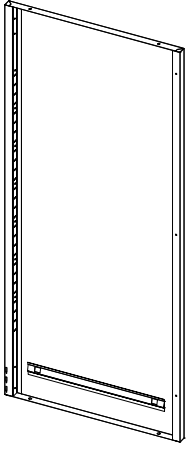
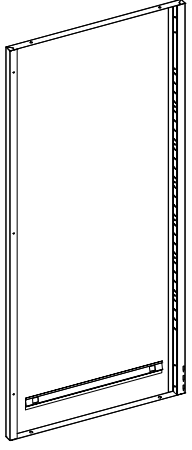
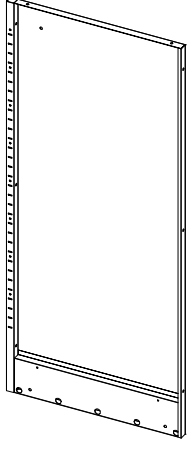
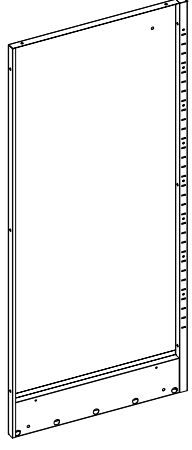
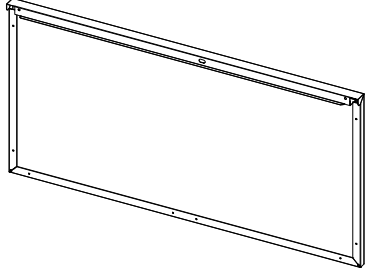
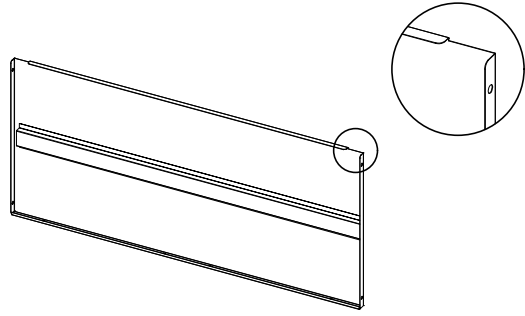
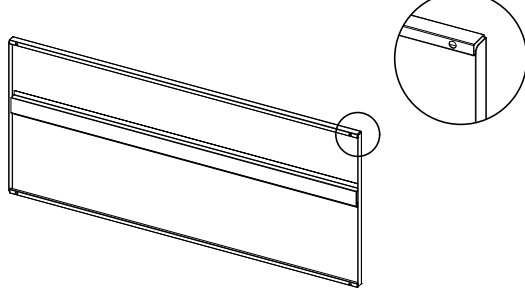
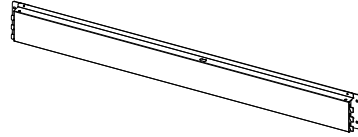
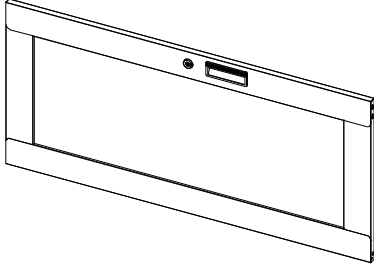
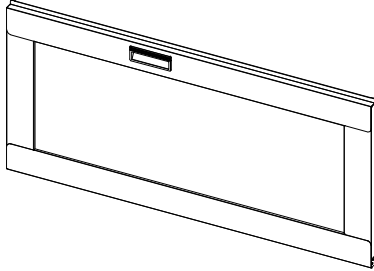
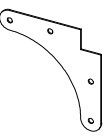

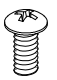
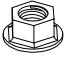
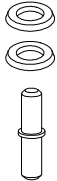


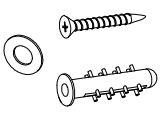
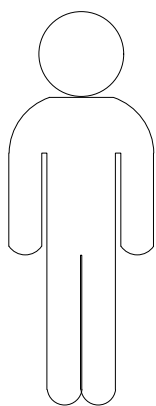
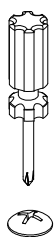
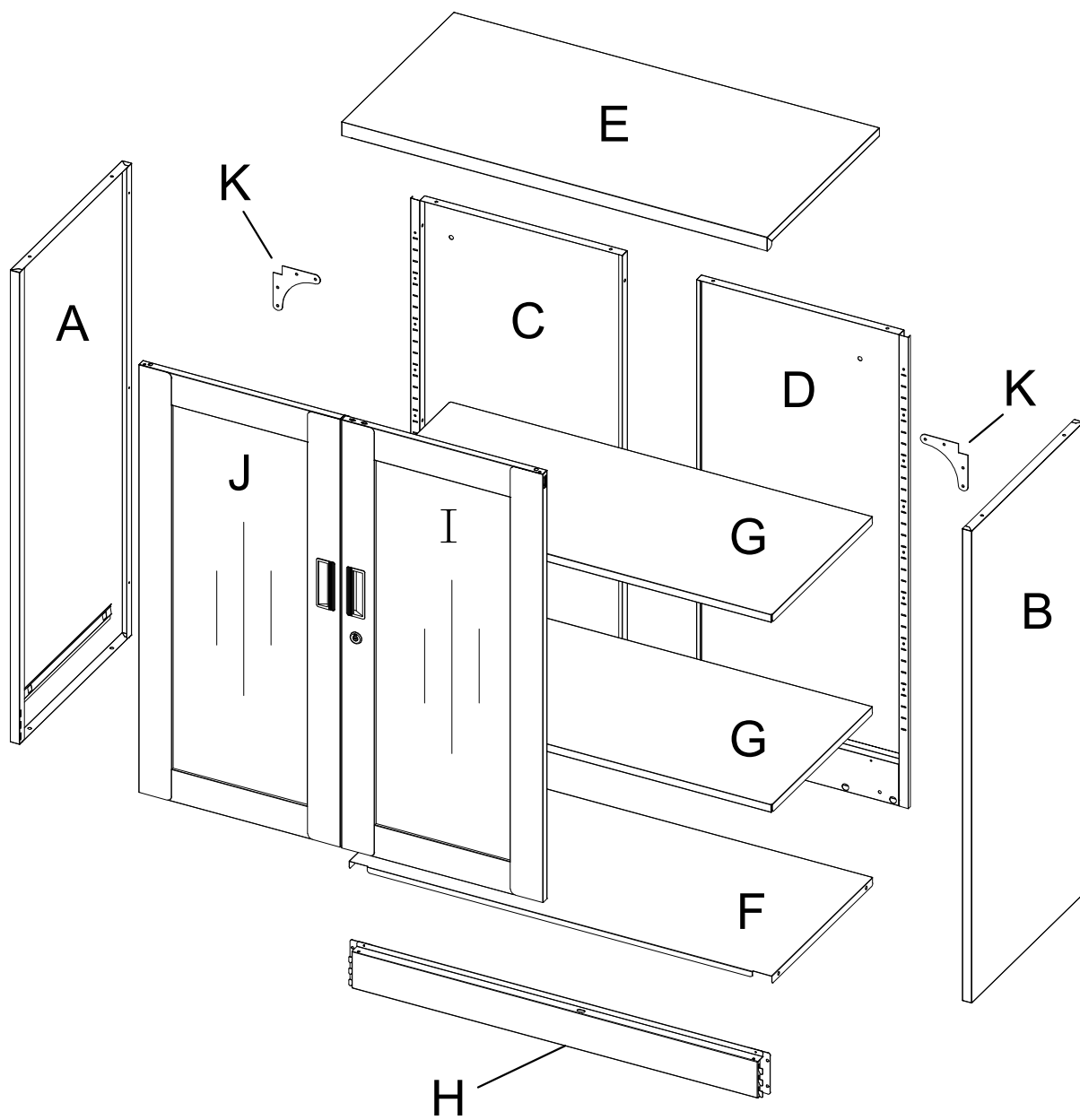
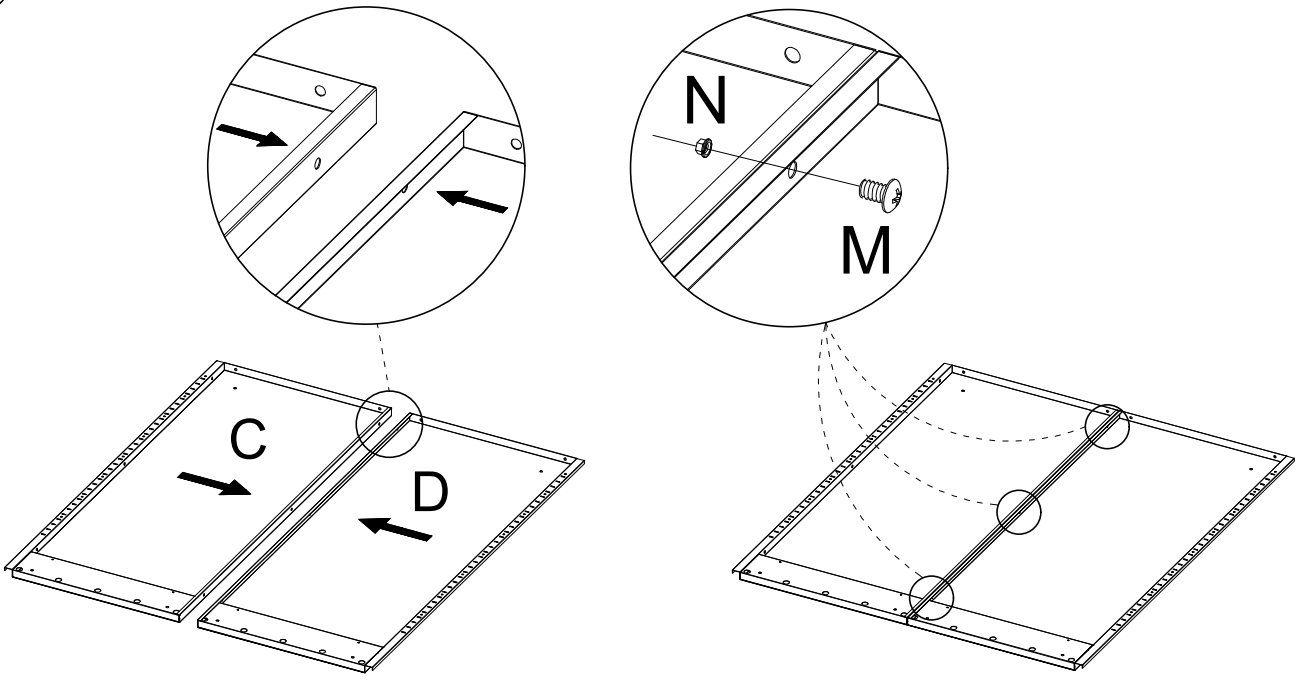


|  |  |  |  |  |  |  |  |
|--|--|--|--|--|--|--|--|
| <p>A×1</p>    | <p>B×1</p>      | <p>C×1</p>   | <p>D×1</p>  |  |  |  |  |
| <p>E×1</p>    | <p>F×1</p>    |  |  |  |  |  |  |
| <p>G×2</p>  | <p>H×1</p>  |  |  |  |  |  |  |
| <p>I×1</p>  | <p>J×1</p>   |  |  |  |  |  |  |
| <p>K×2</p>   | <p>L×30</p>   | <p>M×3</p>  | <p>N×3</p>  | <p>O×2</p>  | <p>P×8</p>  | <p>Q×4</p>  | <p>R×2</p>  |



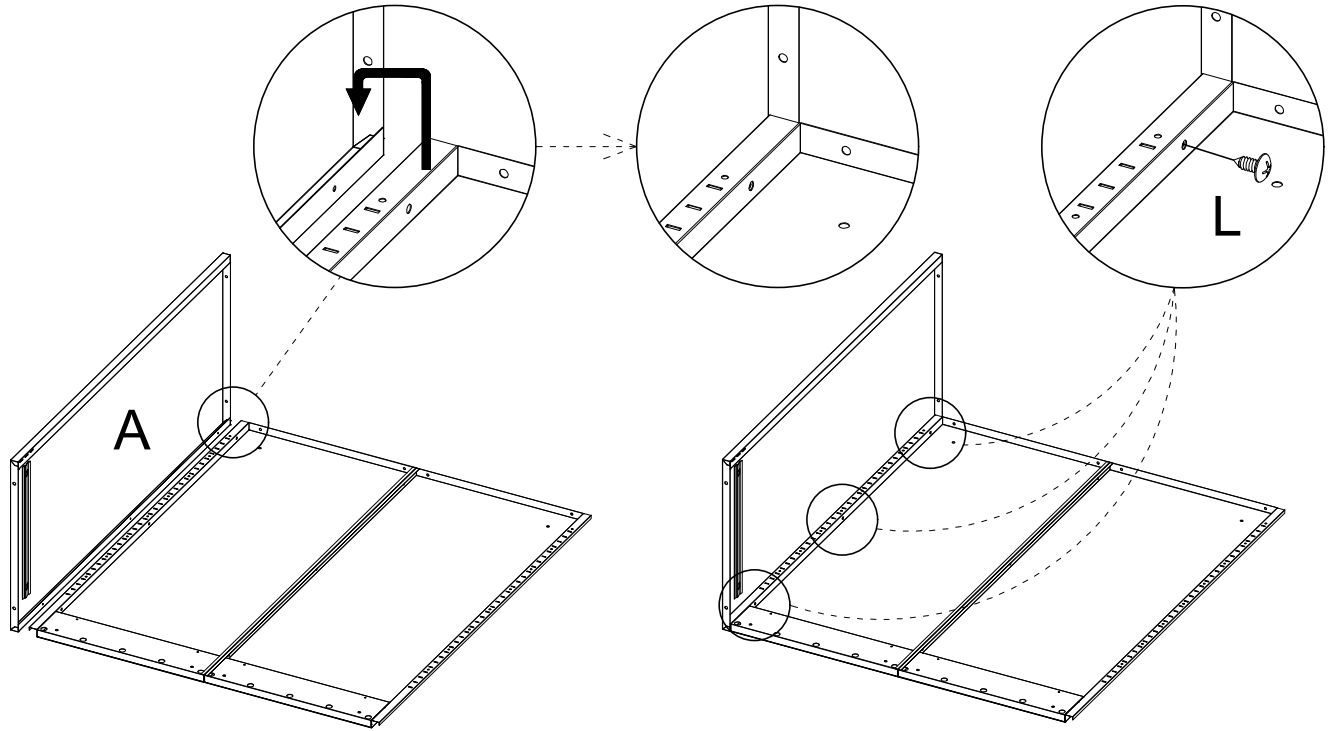
**x2**

1



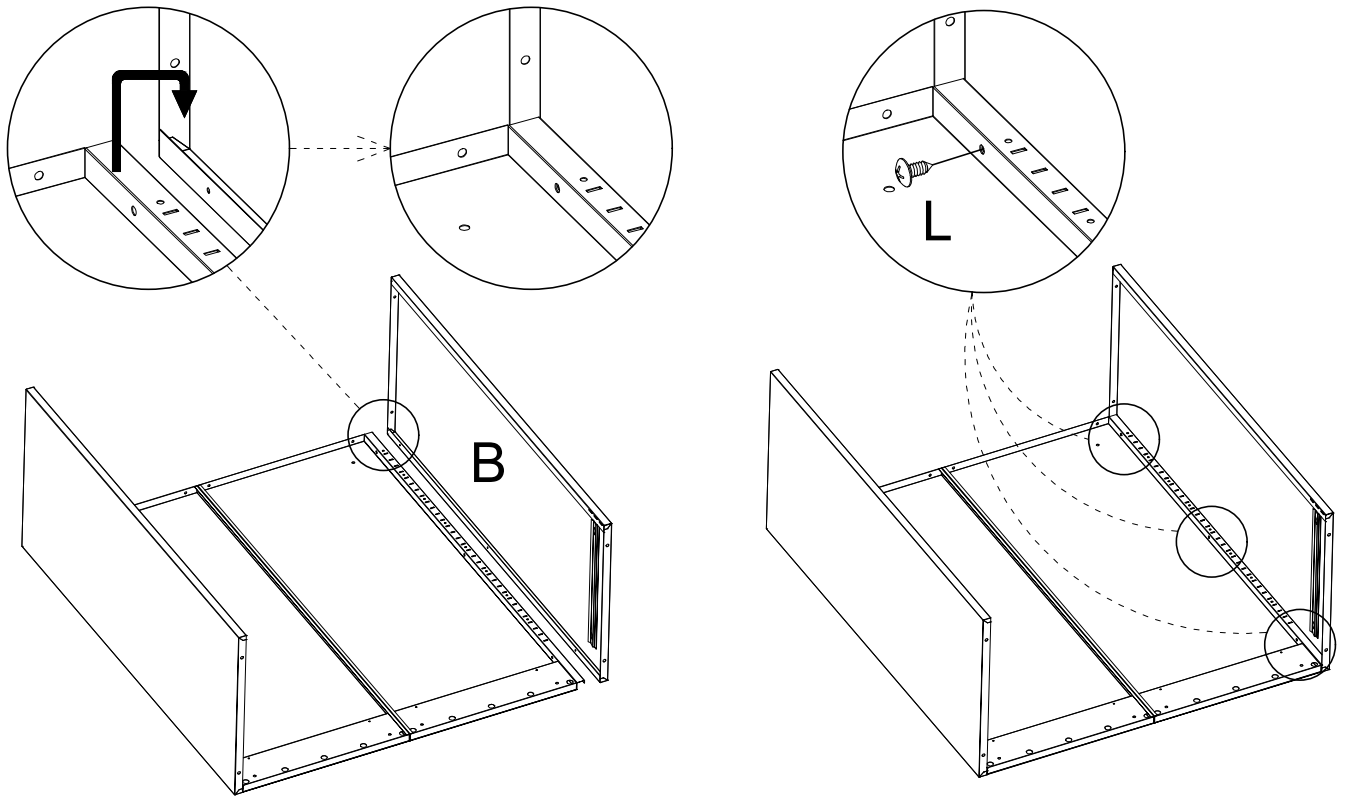
M×3 N×3

2



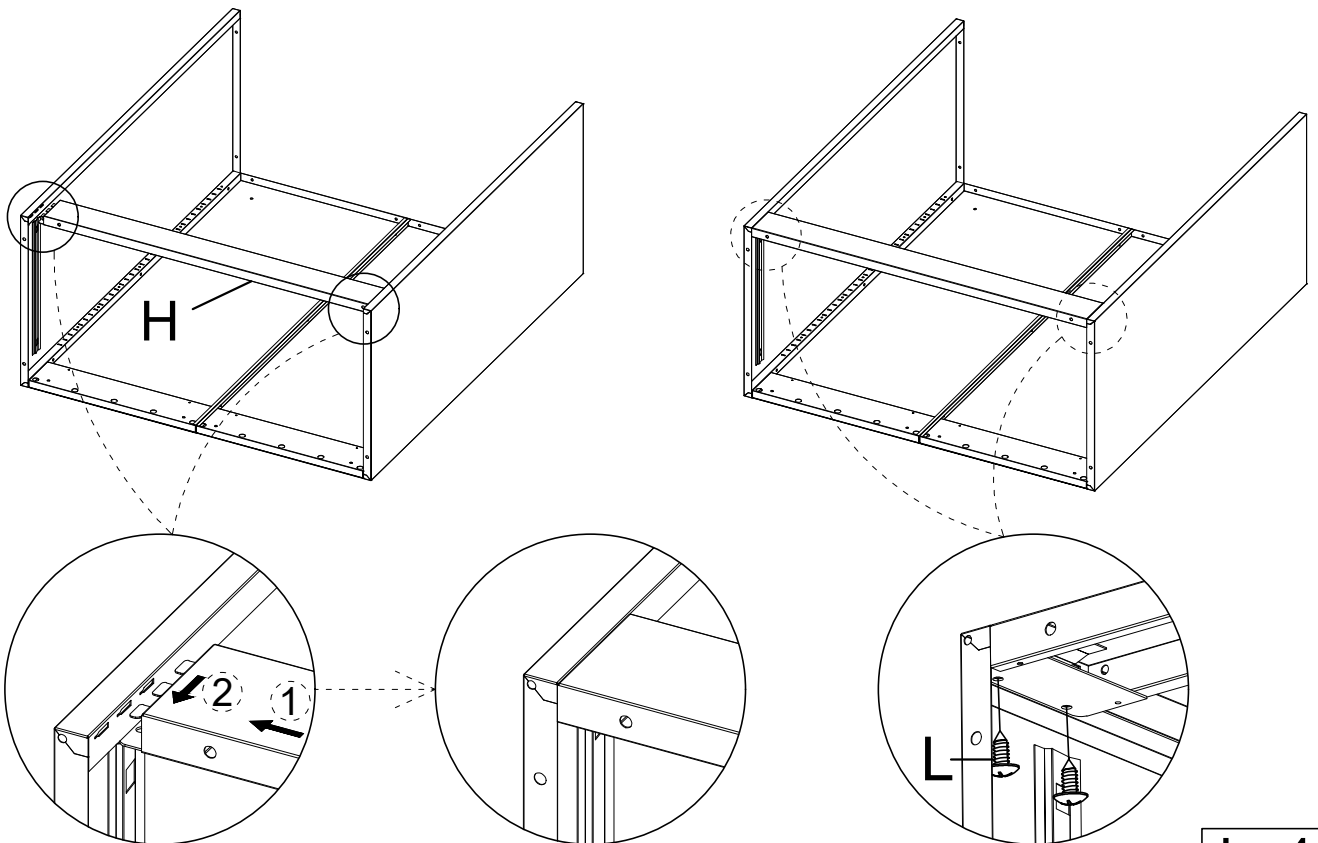
L×3

3



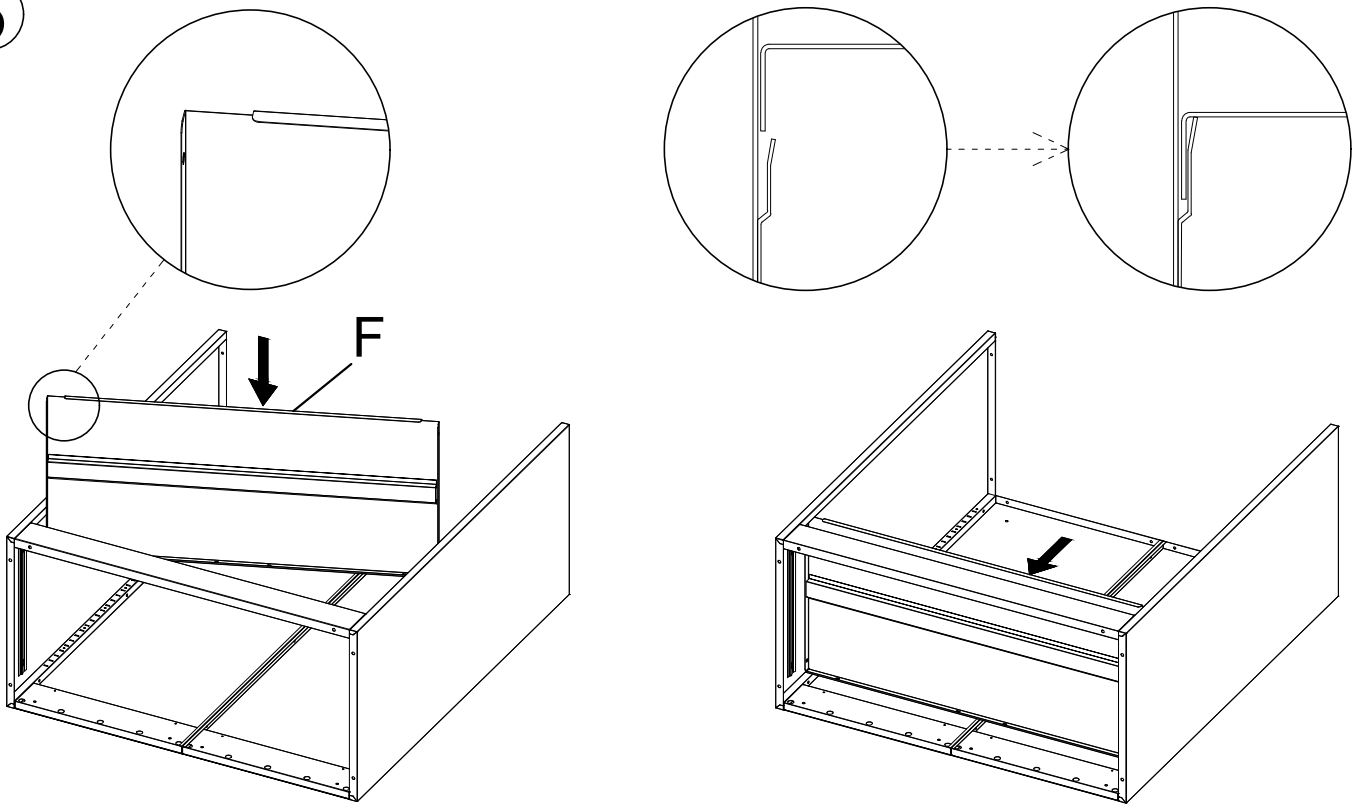
Lx3

4

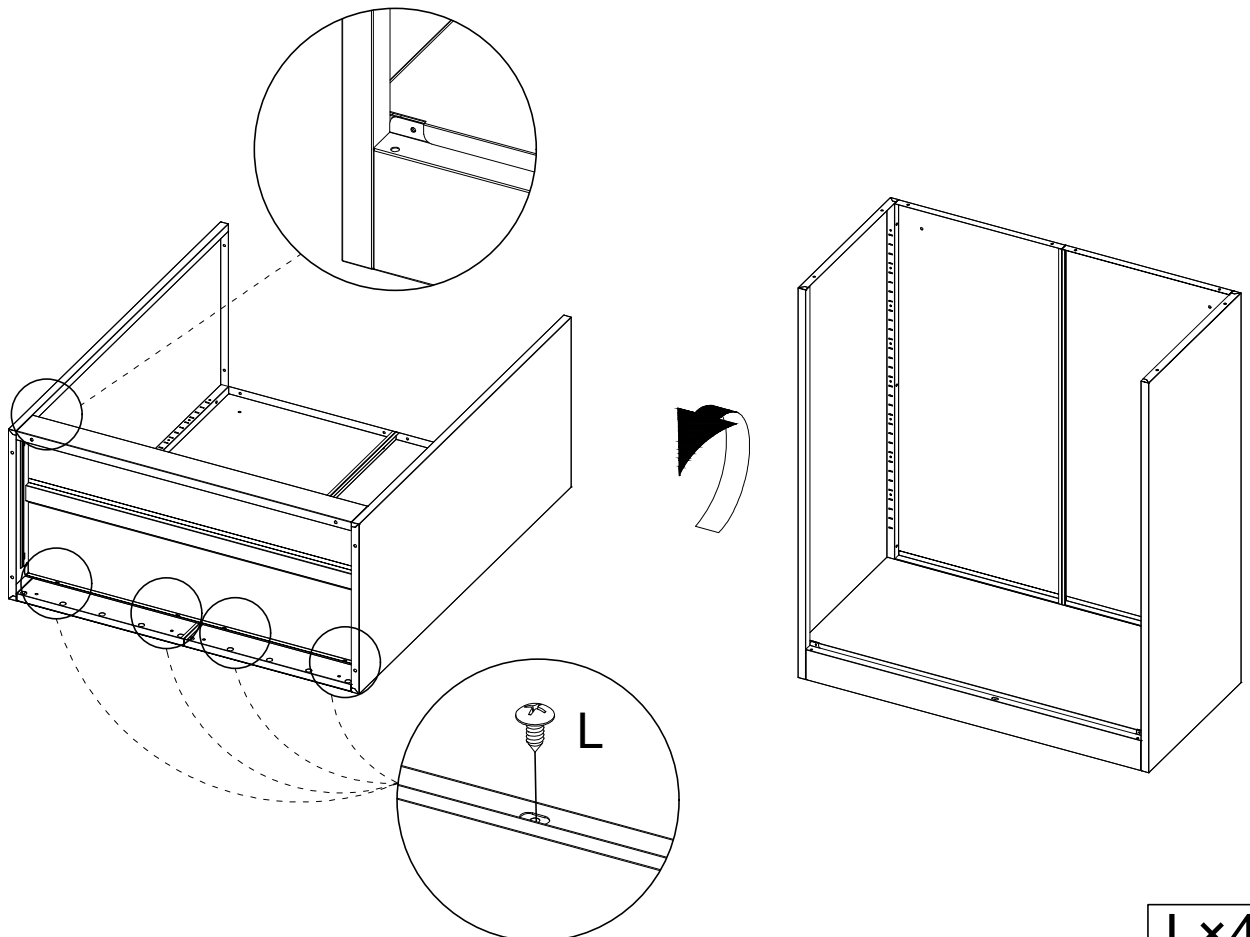


Lx4

5

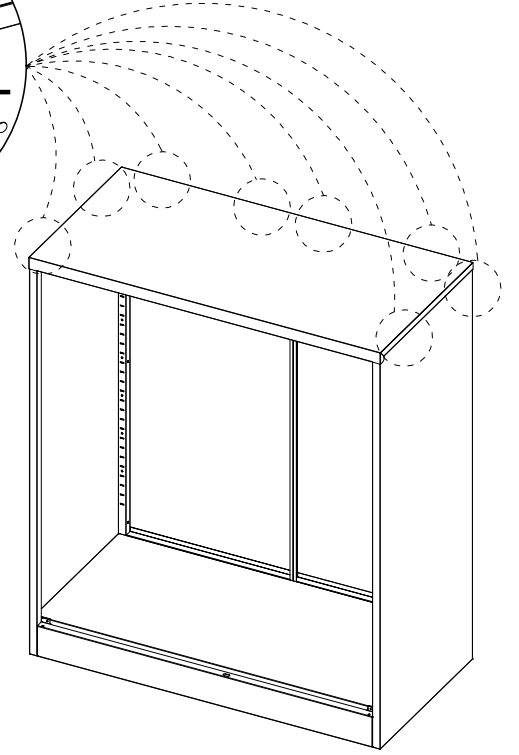
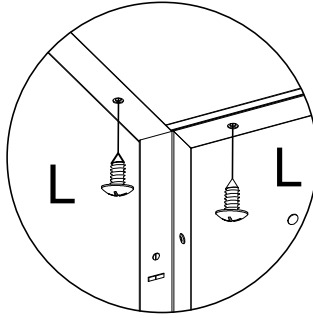
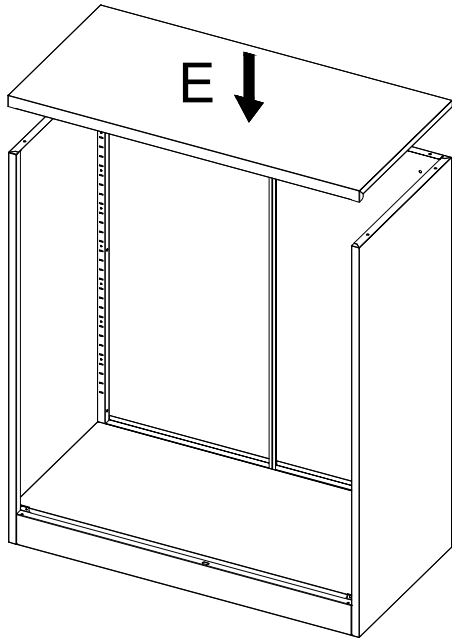


6



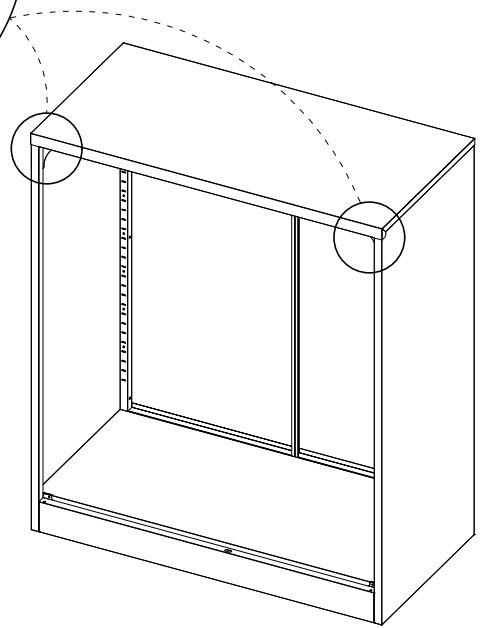
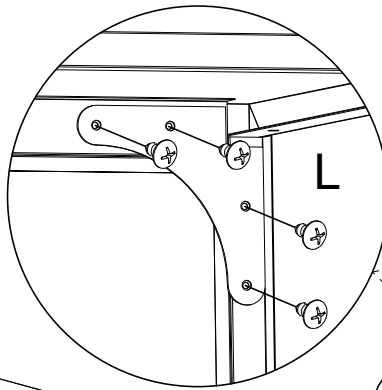
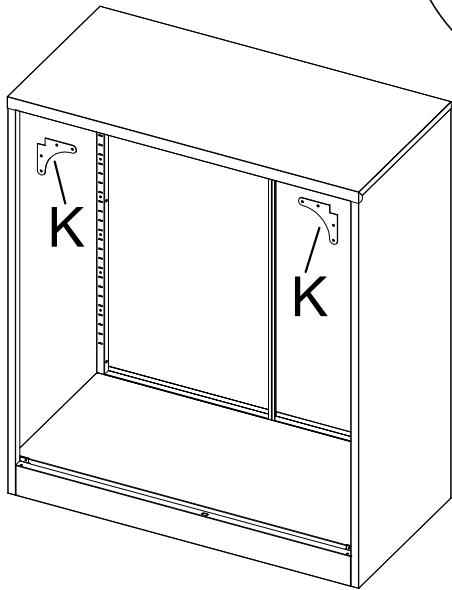
Lx4

7



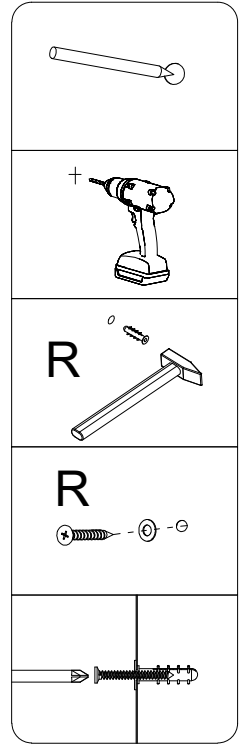
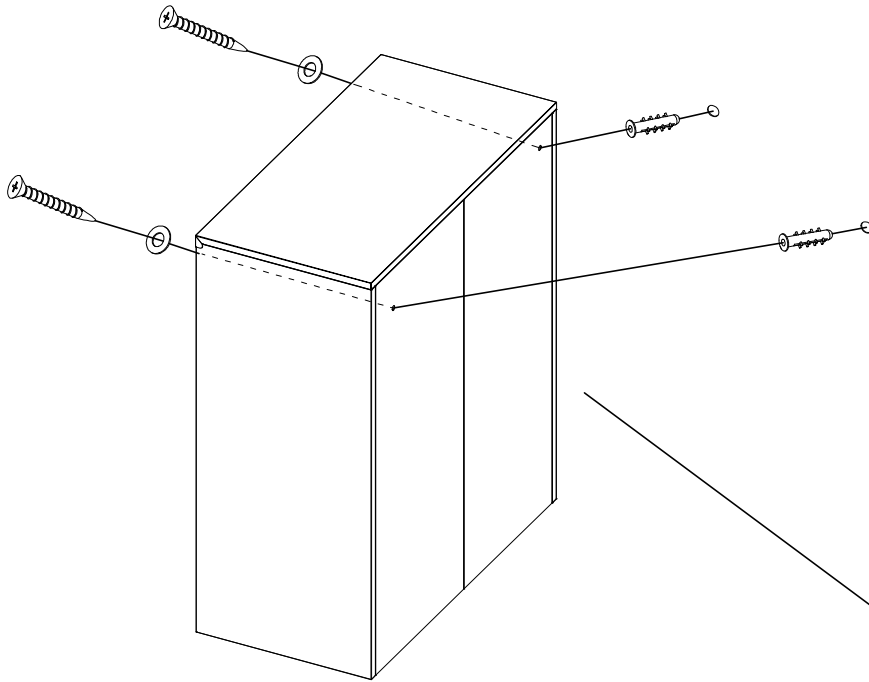
Lx8

8



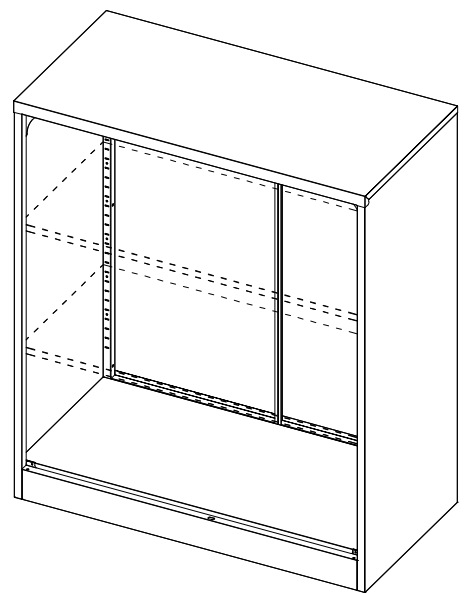
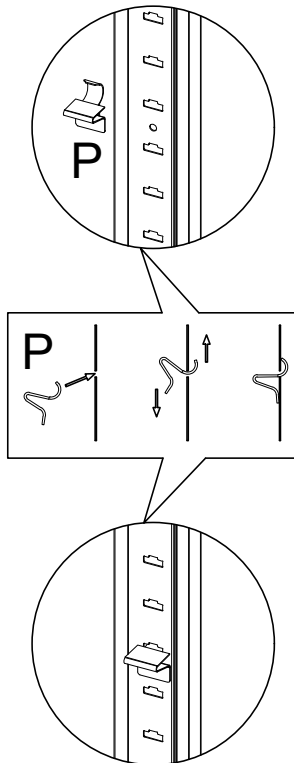
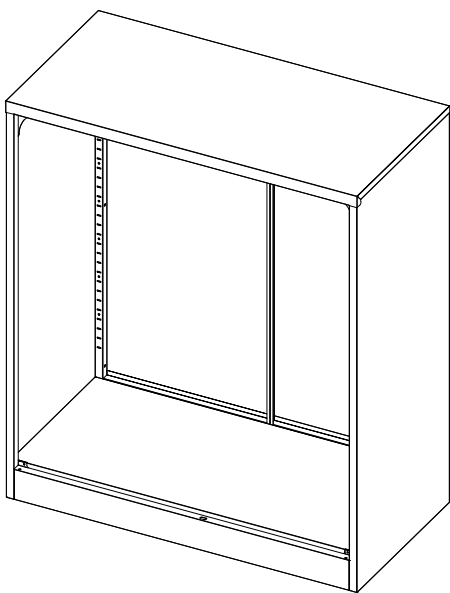
Lx8

9



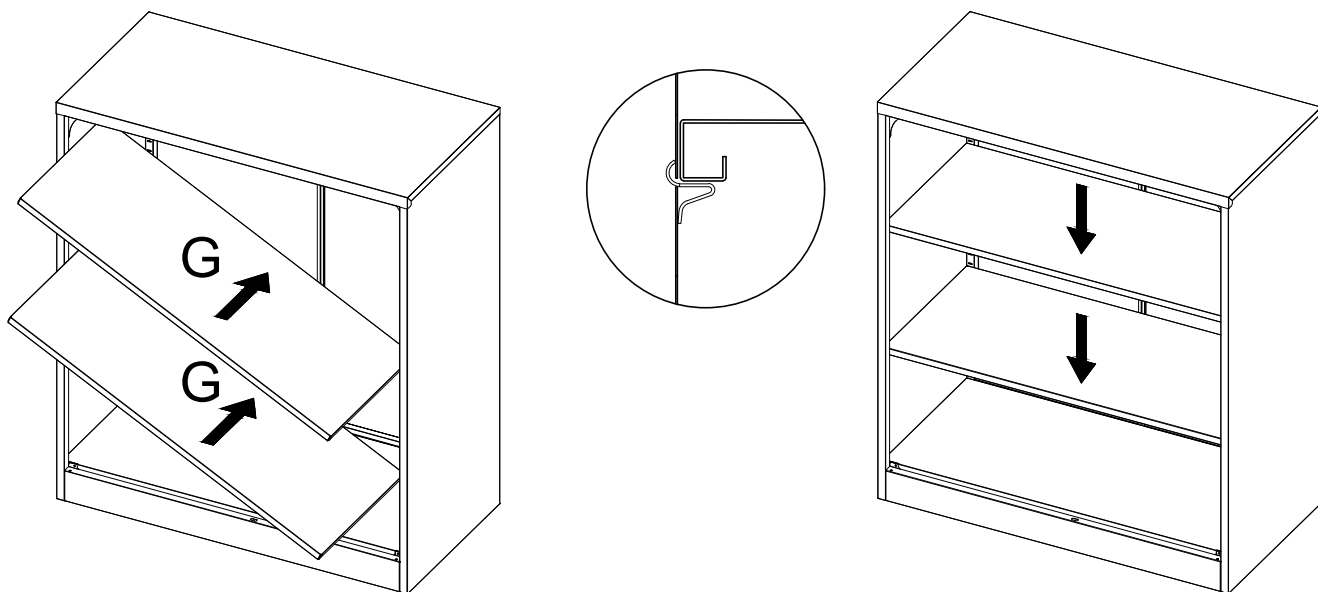
Rx2

10

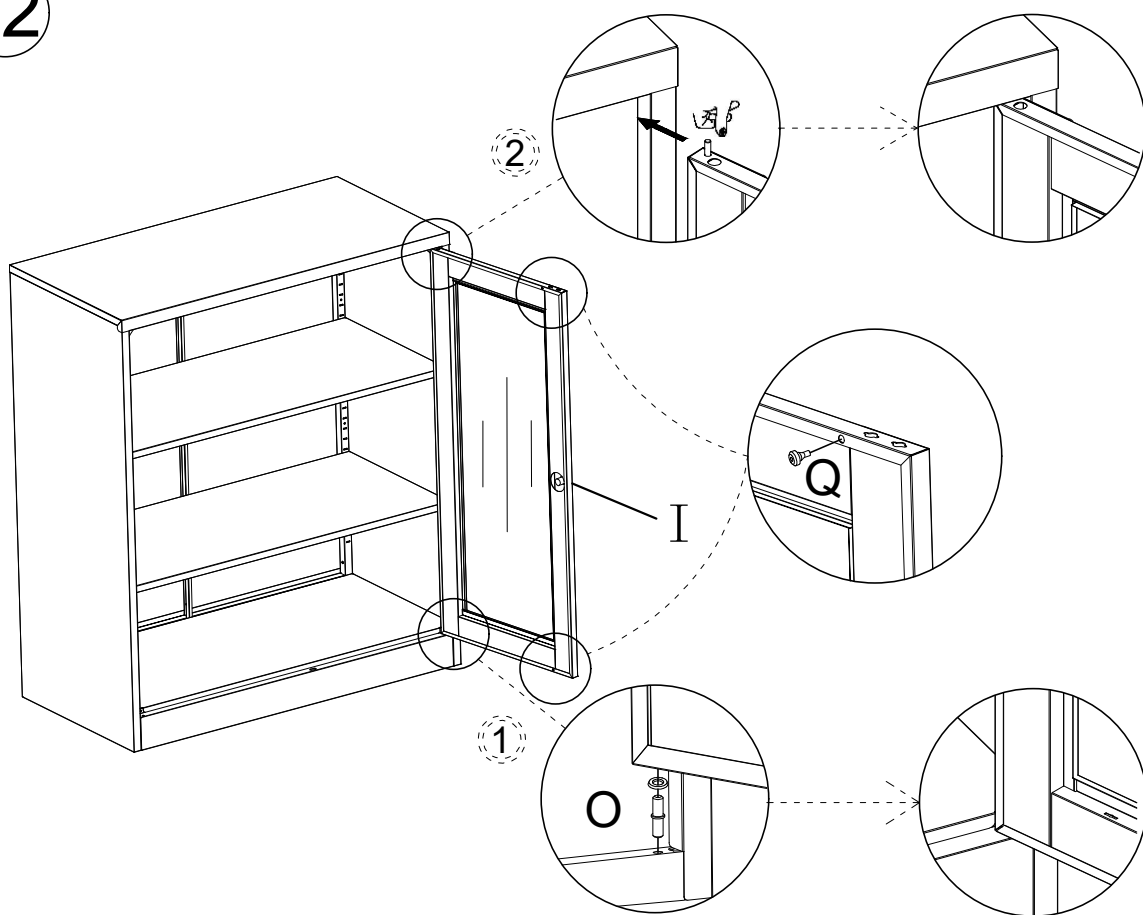


Px8

11

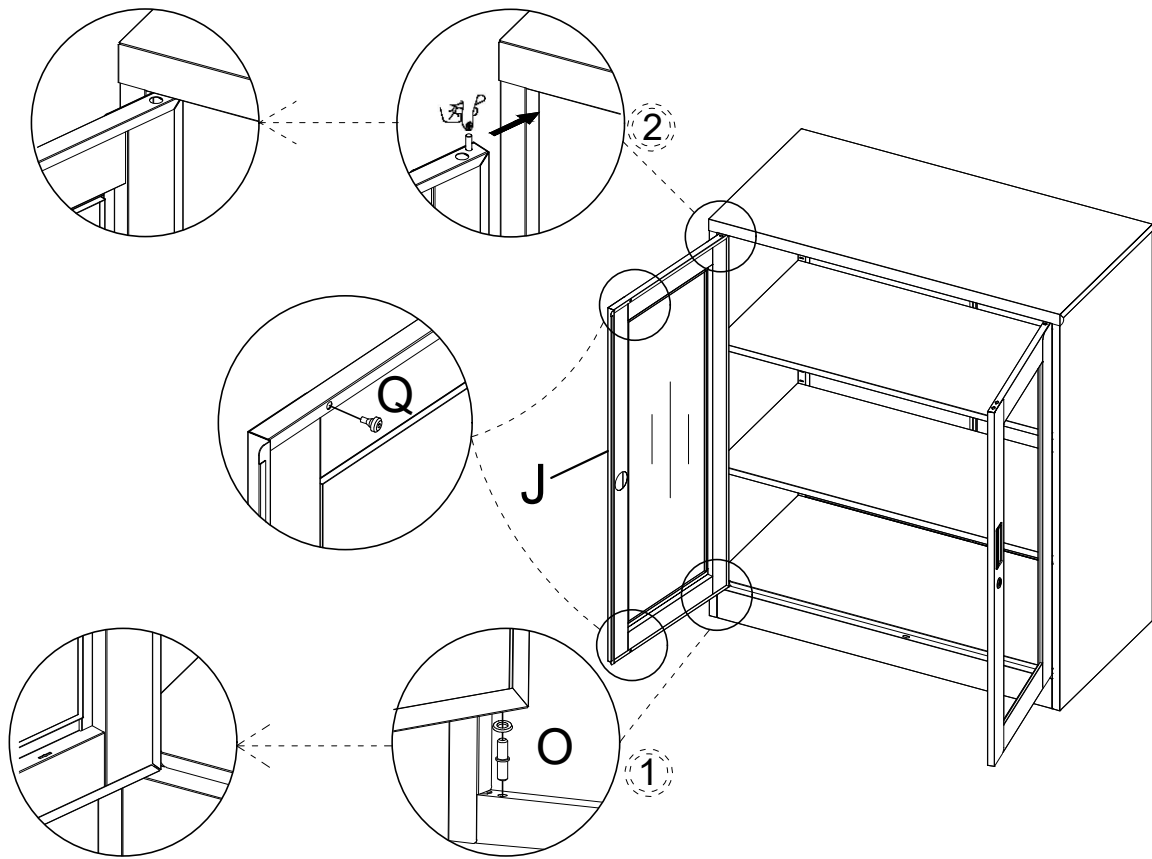


12



|     |
|-----|
| O×1 |
| Q×2 |

13



|     |
|-----|
| O×1 |
| Q×2 |

14

