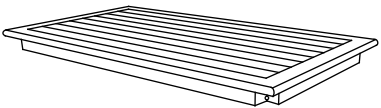
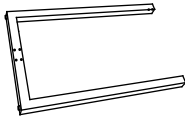


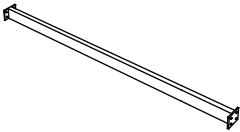





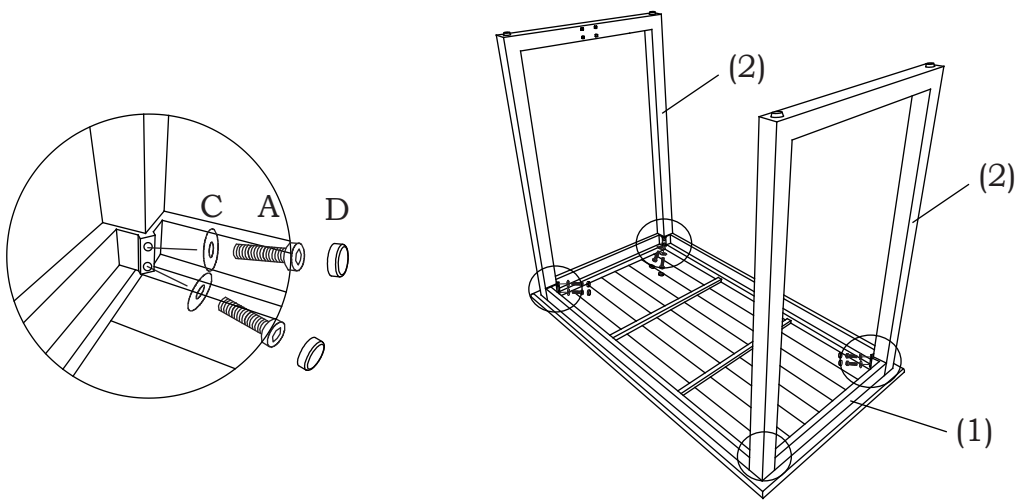
ITEM NAME/NOM D'ITEM: MIDNIGHT WAVE BAR TABLE

PARTS LIST/LISTE DES PIÈCES

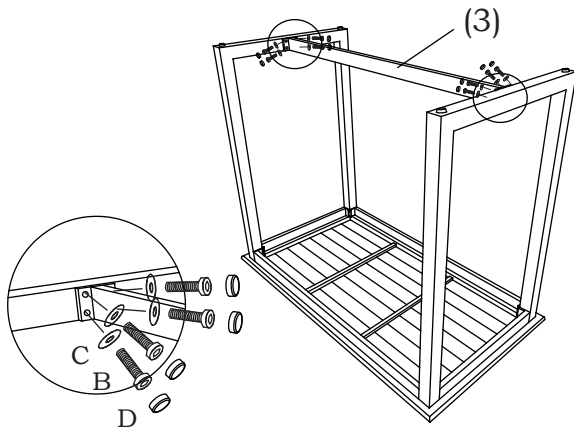
(1)	(2)	(4)
 <p style="text-align: right;">x1</p>	 <p style="text-align: right;">x2</p>	<p>A.  x 8 M6x30mm</p>
	<p>(3)</p>	<p>B.  x 8 M6x20mm</p>
	 <p style="text-align: right;">x1</p>	<p>C.  x 16 Ø10x1.0mm</p> <p>D.  x 16 M6</p> <p>E.  x 1 4mm</p>

ASSEMBLY INSTRUCTIONS/INSTRUCTIONS D'ASSEMBLAGE

I



II



III

