

# ASSEMBLY INSTRUCTIONS

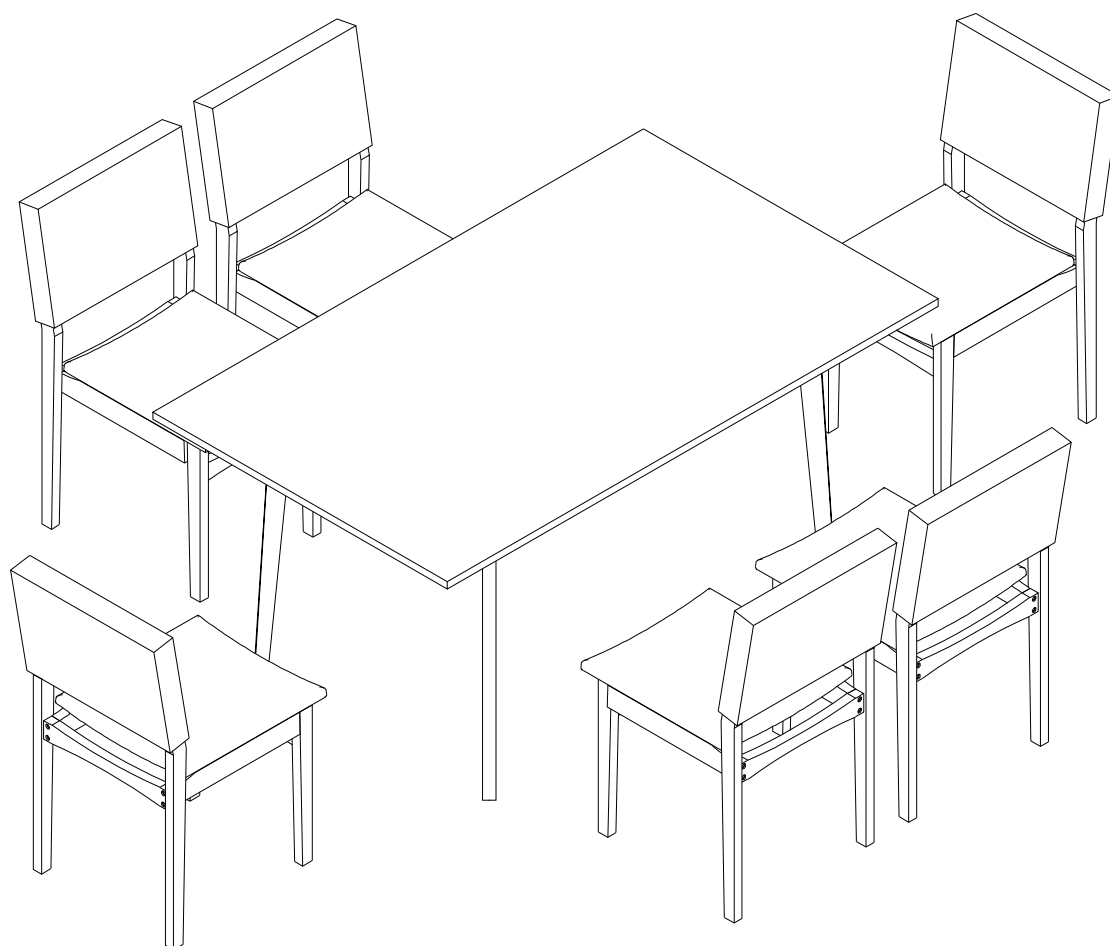
INSTRUCTIONS DE MONTAGE

## 7PCS DINNING SETS

**N752P327191**

**N752P327192**

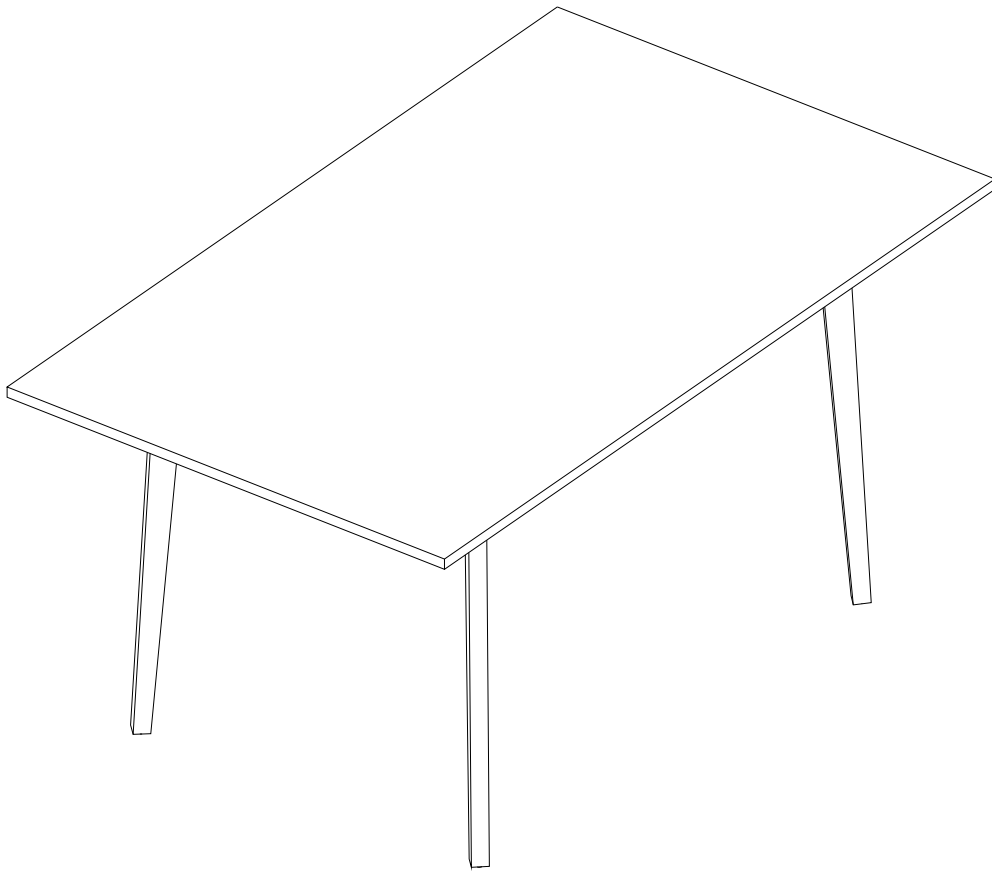
**N752P327193**



# ASSEMBLY INSTRUCTIONS

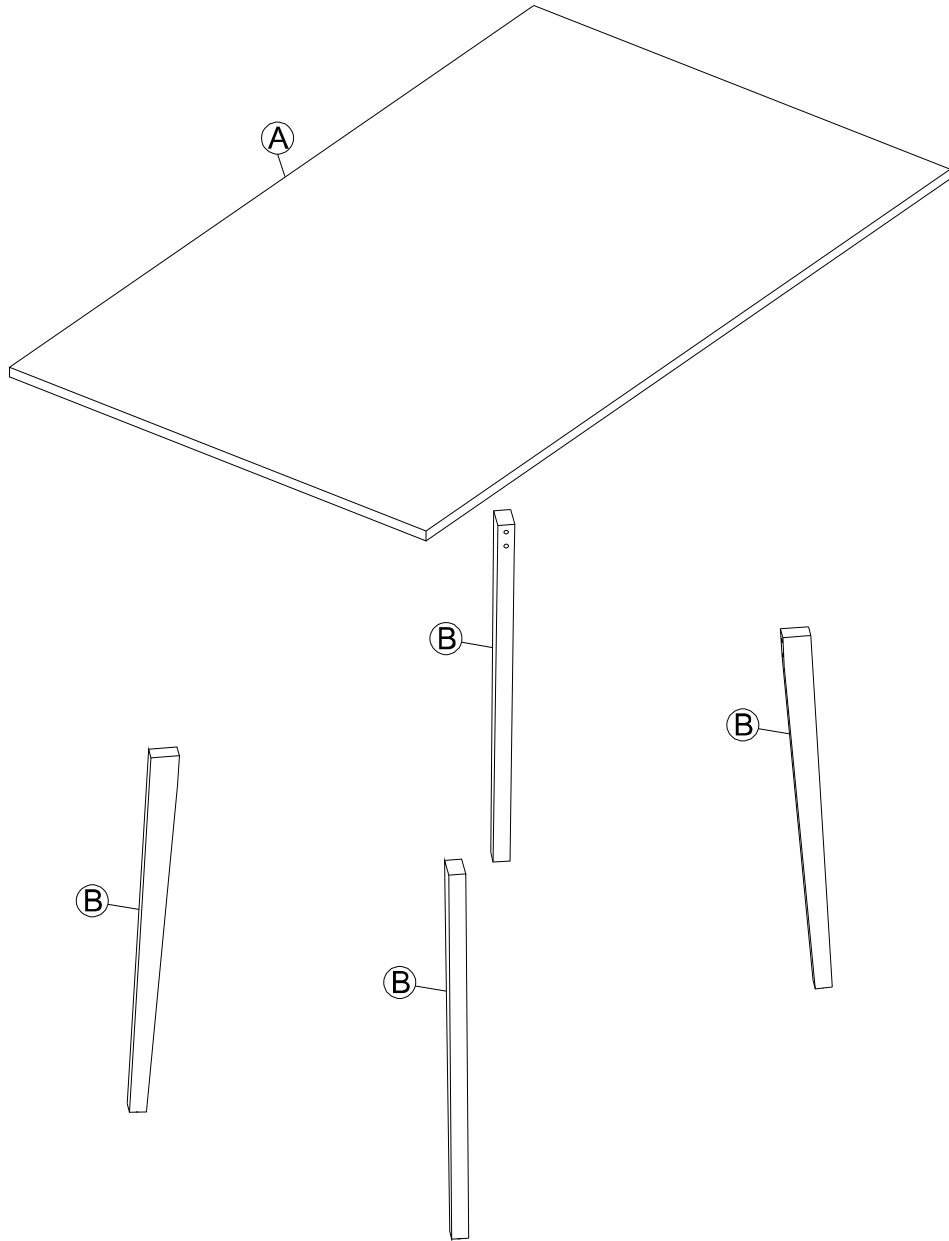
INSTRUCTIONS DE MONTAGE

## DINNING TABLE N752P327191

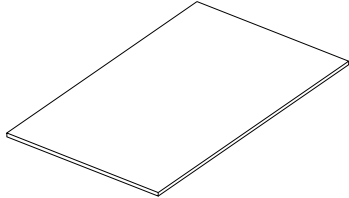



# DETAIL VIEW





## Vue Détaillée



**Part List:**  
Liste des pièces

<p><b>A</b> 1PC</p>  <p align="center">Table top Dessus de la table</p>	<p><b>B</b> 4PCS</p>  <p align="center">Table Legs Pied de table</p>	
--	---	--

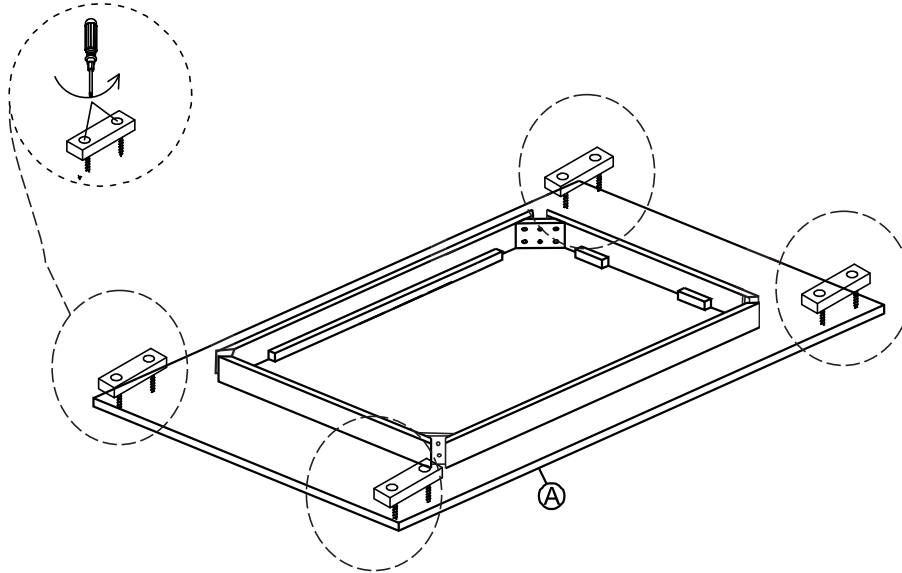
**Hardware List:**  
Liste des matériel

<p>① x8PCS</p>  <p align="center">Ø 5/16x75mm</p>	<p>② x8PCS</p>  <p align="center">Ø 5/16x13mm</p>	<p>③ x8PCS</p>  <p align="center">Ø 5/16x19mm</p>	<p>④ x 1PC</p>  <p align="center">4mm</p>
<p align="center">BOLT BouLon</p>	<p align="center">Spring Washer Rondelle elastique</p>	<p align="center">Flat Washer Rondelle plates</p>	<p align="center">Allen key Clé Allen</p>

## STEP 1:

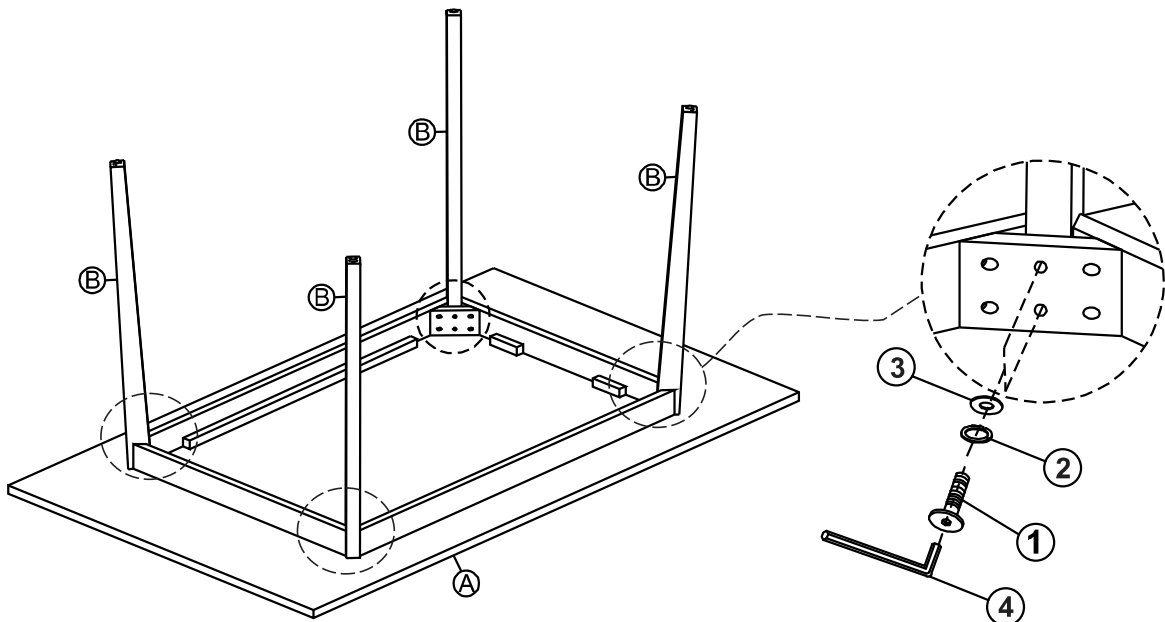
### ÉTAPE





Remove block before assembly.  
Retirer le bloc avant l'assemblage



## STEP 2:

### ÉTAPE



①	Ø 5/16x75mm		8PCS	③	Ø 5/16x19mm		8PCS
②	Ø 5/16x13mm		8PCS	④			1PCS

**STEP 3:**

ÉTAPE

Note: Turn the table over, level it, and tighten all hardware.

