



DO NOT RETURN TO THE STORE

If parts are missing or damaged, we will gladly ship your replacement parts free of charge.

NO DEVUELVA A LA TIENDA

Si faltan piezas o están dañadas, con gusto le enviaremos sus piezas de repuesto sin cargo.

NE PAS RETOURNER AU MAGASIN

Si des pièces manquent ou sont endommagées, nous nous ferons un plaisir d'expédier gratuitement vos pièces de rechange.



THIS INSTRUCTION BOOKLET CONTAINS **IMPORTANT** SAFETY INFORMATION. PLEASE READ AND KEEP FOR FUTURE REFERENCE.

ESTE FOLLETO DE INSTRUCCIONES CONTIENE INFORMACIÓN **IMPORTANTE** DE SEGURIDAD. POR FAVOR LEA Y CONSERVE PARA FUTURAS CONSULTAS.

CE LIVRET D'INSTRUCTIONS CONTIENT DES INFORMATIONS DE SÉCURITÉ **IMPORTANTES**. VEUILLEZ LIRE ET CONSERVER POUR RÉFÉRENCE FUTURE.

Warranty Information

We warrant this product to be free from defects in materials and workmanship for one year from the date of original purchase. This is solely limited to the repair or replacement of defective parts and assembly labor is not included. All products are warranted through the authorized dealer through which the product was purchased.

Información de garantía

garantiza que este producto está libre de defectos de materiales y mano de obra durante un año a partir de la fecha de compra original. Esto se limita únicamente a la reparación o sustitución de piezas defectuosas y no se incluye la mano de obra de montaje. Todos los productos están garantizados a través del distribuidor autorizado a través del cual se compró el producto.

Informations de garantie

garantit que ce produit est exempt de défauts de matériaux et de fabrication pendant un an à compter de la date d'achat d'origine. Ceci est uniquement limité à la réparation ou au remplacement des pièces défectueuses et la main-d'œuvre d'assemblage n'est pas incluse. Tous les produits sont garantis par le revendeur agréé auprès duquel le produit a été acheté.

Before Assembly

- Always use proper tools.
- Work in a spacious area, preferably on a carpet, near where the unit will be used.
- Recommended # of people needed for assembly: **2**
- Do not fully tighten screws or bolts until the entire item is assembled.
- Follow the assembly steps in order.
- Always lay furniture on a blanket while assembling to prevent scratching of furniture.
- Be sure to check all packing materials carefully for any small parts that may have come loose inside the package during shipment.

NOTE: DISCLAIMS ANY LIABILITY FOR DAMAGES OR INJURIES WHICH MAY OCCUR DUE TO FAILURE TO PROPERLY FOLLOW ASSEMBLY INSTRUCTIONS, PROPERLY ASSEMBLE THE PRODUCT, OR PROPERLY USE THE PRODUCT

Antes de la asamblea

- Utilice siempre las herramientas adecuadas.
- Trabaje en un área espaciosa, preferiblemente sobre una alfombra, cerca de donde se utilizará la unidad.
- Cantidad recomendada de personas necesarias para el montaje: **2**
- No apriete completamente los tornillos o pernos hasta que todo el artículo esté ensamblado.
- Siga los pasos de montaje en orden.
- Siempre coloque los muebles sobre una manta mientras los ensambla para evitar que se rayen.
- Asegúrese de revisar todos los materiales de embalaje cuidadosamente para detectar piezas pequeñas que puedan haberse aflojado dentro del paquete durante el envío.

NOTA: RENUNCIA A CUALQUIER RESPONSABILIDAD POR DAÑOS O LESIONES QUE PUEDAN OCURRIR PARA NO SEGUIR CORRECTAMENTE LAS INSTRUCCIONES DE MONTAJE, ARMAR CORRECTAMENTE EL PRODUCTO O CORRECTAMENTE UTILIZAR EL PRODUCTO

Avant l'assemblage

- Utilisez toujours des outils appropriés.
- Travaillez dans un endroit spacieux, de préférence sur un tapis, près de l'endroit où l'appareil sera utilisé.
- Nombre recommandé de personnes nécessaires pour l'assemblage : **2**
- Ne serrez pas complètement les vis ou les boulons tant que l'ensemble de l'article n'est pas assemblé.
- Suivez les étapes de montage dans l'ordre.
- Posez toujours les meubles sur une couverture lors de l'assemblage pour éviter de rayer les meubles.
- Assurez-vous de vérifier soigneusement tous les matériaux d'emballage pour toute petite pièce qui aurait pu se détacher à l'intérieur de l'emballage pendant l'expédition.

REMARQUE : DÉCLINE TOUTE RESPONSABILITÉ POUR LES DOMMAGES OU BLESSURES POUVANT SURVENIR EN RAISON POUR NE PAS SUIVRE CORRECTEMENT LES INSTRUCTIONS D'ASSEMBLAGE, ASSEMBLER CORRECTEMENT LE PRODUIT OU CORRECTEMENT UTILISER LE PRODUIT

Caution

- This product is designed for home use and not intended for commercial use.
- This product contains small components. Please ensure they are kept away from small children and pets.
- When assembling products that have electric cords always make sure the electrical cord is unplugged before assembly and be careful not to twist the electrical cord during assembly
- Do not use power tools to assemble your furniture. Power tools may strip or damage parts.
- When assembling shelves or entertainment centers, do not stand on lower shelves in order to assemble upper shelves - use a step ladder.
- Do not stand on tables, including but not limited to, end tables, coffee tables and dinner tables as tables are not to support the weight of a person.

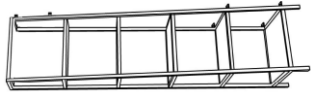
Precaución

- Este producto está diseñado para uso doméstico y no para uso comercial.
- Este producto contiene componentes pequeños. Asegúrese de que se mantengan alejados de los niños pequeños y las mascotas.
- Al ensamblar productos que tienen cables eléctricos, asegúrese siempre de que el cable eléctrico esté desenchufado antes del ensamblaje y tenga cuidado de no torcer el cable eléctrico durante el ensamblaje.
- No utilice herramientas eléctricas para ensamblar sus muebles. Las herramientas eléctricas pueden pelar o dañar piezas.
- Cuando monte estantes o centros de entretenimiento, no se pare en los estantes inferiores para montar los estantes superiores; use una escalera de mano.
- No se pare sobre mesas, incluidas, entre otras, mesas auxiliares, mesas de café y mesas de comedor, ya que las mesas no deben soportar el peso de una persona.

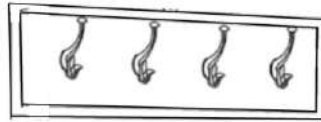
Avertir

- Ce produit est conçu pour un usage domestique et non destiné à un usage commercial.
- Ce produit contient de petits composants. Veuillez vous assurer qu'ils sont tenus à l'écart des petits enfants et des animaux domestiques.
- Lors de l'assemblage de produits dotés de cordons électriques, assurez-vous toujours que le cordon électrique est débranché avant l'assemblage et veillez à ne pas tordre le cordon électrique pendant l'assemblage.
- N'utilisez pas d'outils électriques pour assembler vos meubles. Les outils électriques peuvent décaper ou endommager des pièces.
- Lors de l'assemblage d'étagères ou de centres de divertissement, ne vous tenez pas sur les étagères inférieures pour assembler les étagères supérieures - utilisez un escabeau.
- Ne vous tenez pas sur les tables, y compris, mais sans s'y limiter, les tables de bout, les tables basses et les tables à dîner, car les tables ne doivent pas supporter le poids d'une personne.

① x 1



② x 1



③ x 1



④ x 1



⑤ x 1



Ⓐ x 1



Ⓑ x 12



Ⓒ x 12



Ⓓ x 12

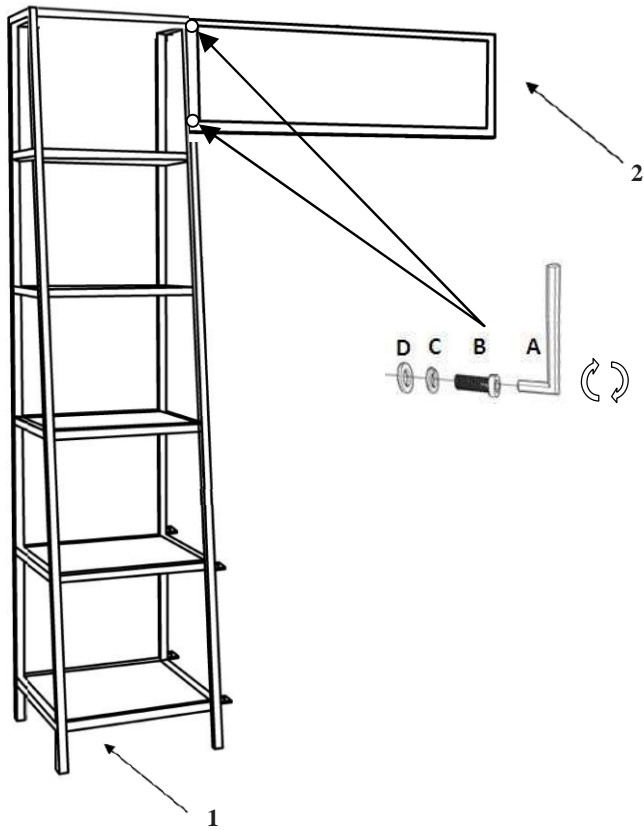


NOTE : YOUR UNIT MAY LOOK DIFFERENT IN APPEARANCE FROM THE ONE SHOWN IN THE ILLUSTRATIONS ON THIS INSTRUCTION SHEET.

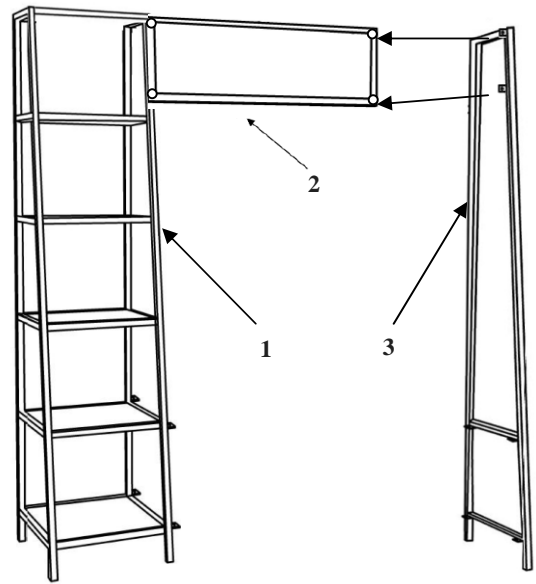
NOTA: SU APARIENCIA PUEDE SER DIFFERENTE A LA QUE SE MUESTRA EN LAS ILLUSTRACIONES EN ESTA HOJA DE INSTRUCCIONES.

REMARQUE : VOTRE APPAREIL PEUT AVOIR PEUT AVOIR UNE APPARENCE DIFFÉRENTE DE CELUI ILLUSTRÉ DANS LES ILLUSTRATIONS SUR CETTE FEUILLE D'INSTRUCTIONS.

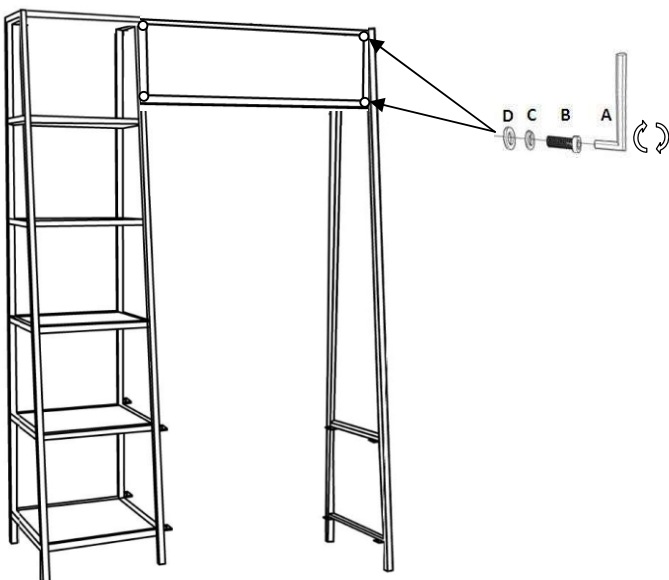
STEP# 1: Tighten the bolts to lock the hook board (2) as shown below.



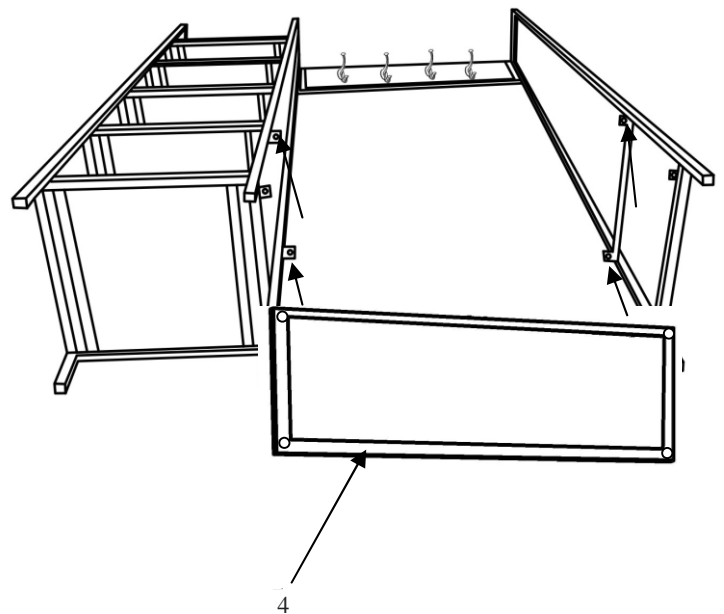
STEP# 2: Put the side stand (3) to hook board (2) & shelves stand set (1).



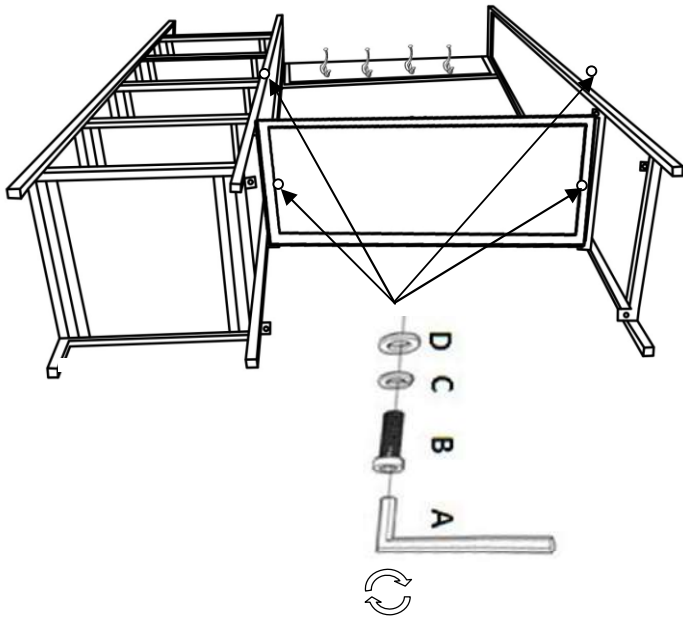
STEP# 3: Tighten the bolts to lock the iron stand (3) as shown below.



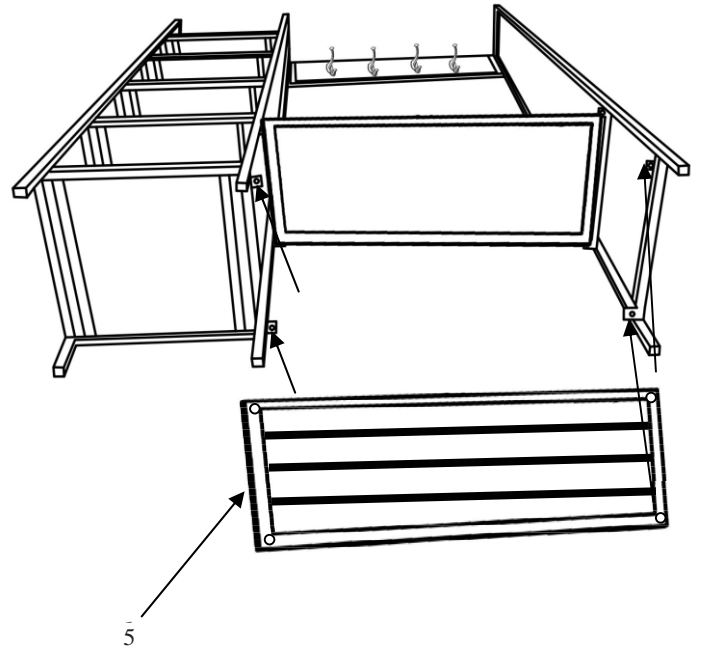
STEP# 4: Put the wooden shelf (4) as shown below.



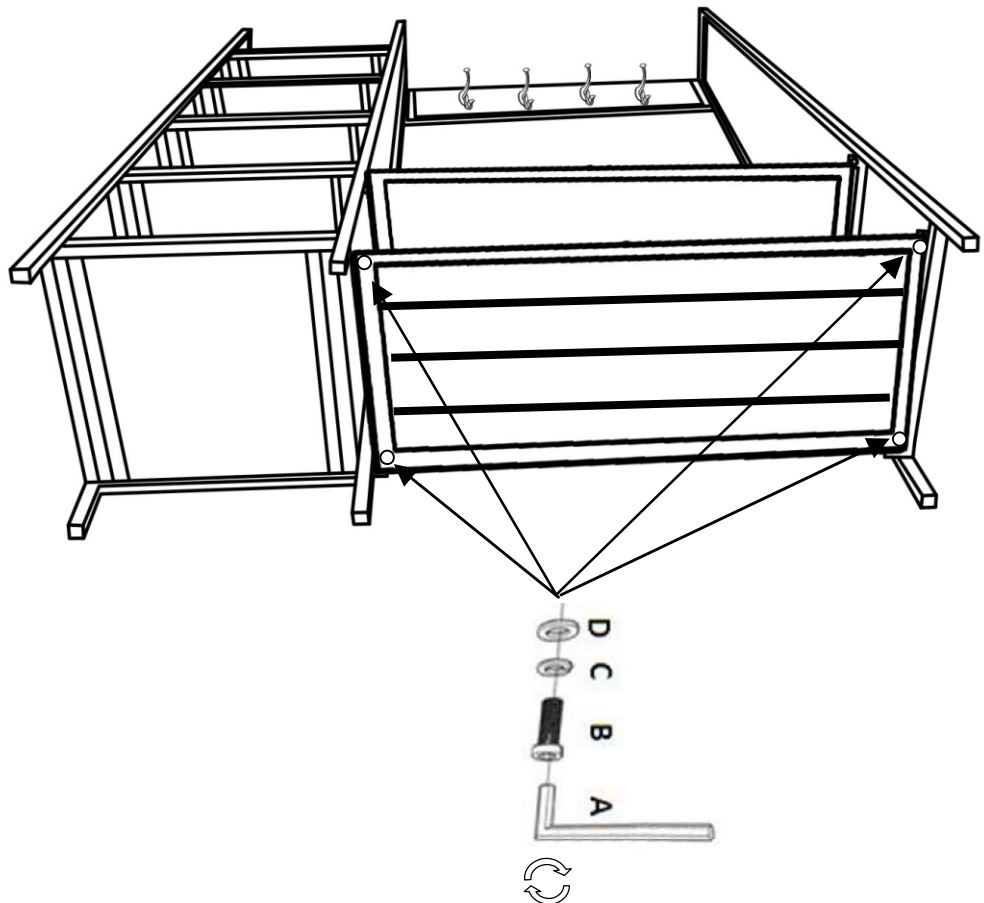
STEP# 5: Tighten the bolts to lock the wooden Shelf (4) as shown below.



STEP# 6: Put the iron stand Shelf (5) as Shown below.



STEP# 7: Tighten the bolts to lock the iron Shelf (5) as shown below.





Hardware Pack

A		5MM	1PC.
B		1/2" - 11 x 5/8"	12 PCS.
C		9 x 15 MM	12 PCS.
D		1/2" x 5/8"	12 PCS.

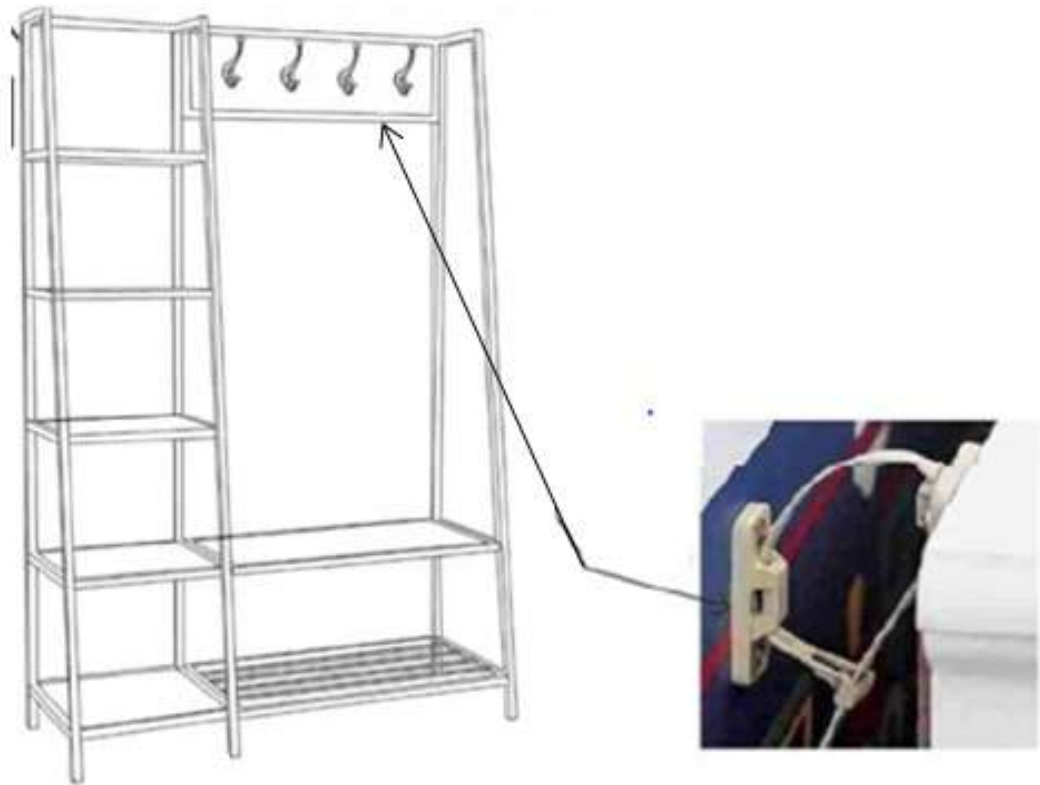
PARTS FOR COMPLETE HARDWARE



PRODUCT DETAILS

HALL TREE	IRON & MANGO WOOD
FLOOR PROTECTOR	PLASTIC
HOOK	IRON
PRODUCT SIZE	46" X 16" X 70"
CARTON SIZE	19.50" X 18.50" X 72.50"
NET WEIGHT	60.830 LBS
GROSS WEIGHT	78.870 LBS
CU. FT.	15.14

ANTI - TIPPING INSTRUCTIONS



Parts Enclosed:

Wallboards
4 Pcs

Drywall Anchors
4 Pcs

Long screws
4 Pcs

Short screws
4 Pcs

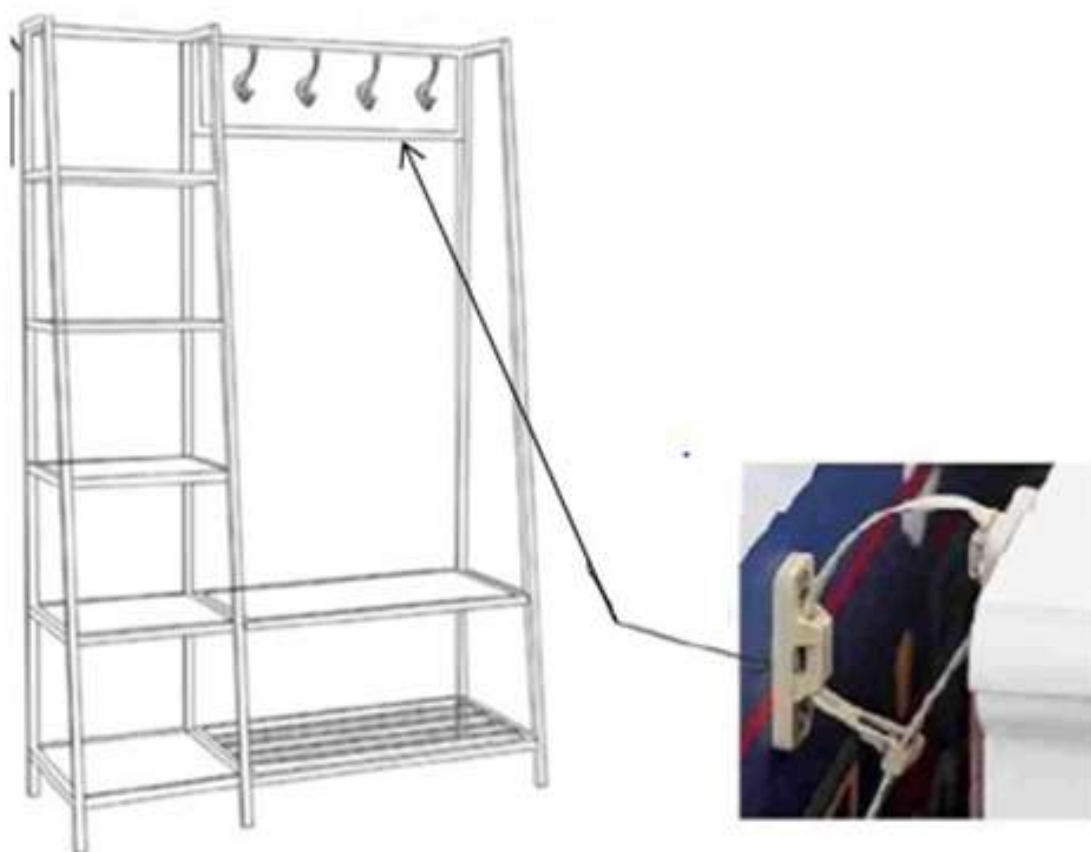
Straps
2 Pcs



Installation Instructions:

1. Using short screws, attach one of the wallboards toward one side of the rear of the furniture frame below the level of the top. Repeat this step for the opposite side of the back of the furniture frame.
2. Move furniture into its final position to measure and mark location to attach the wallboards to the wall. Then, move the furniture out the way so that the wallboards can then be mounted to the wall.
3. Attach the wallboards to the marked locations on the wall with long screws. Use dry wall anchors if you are mounting to dry wall.
4. Move the furniture into its final position. Thread the strap through the wallboards as shown above. Carefully tighten strap until snug, but do not over tighten.

INSTRUCCIONES PARA EVITAR VOLCADURAS



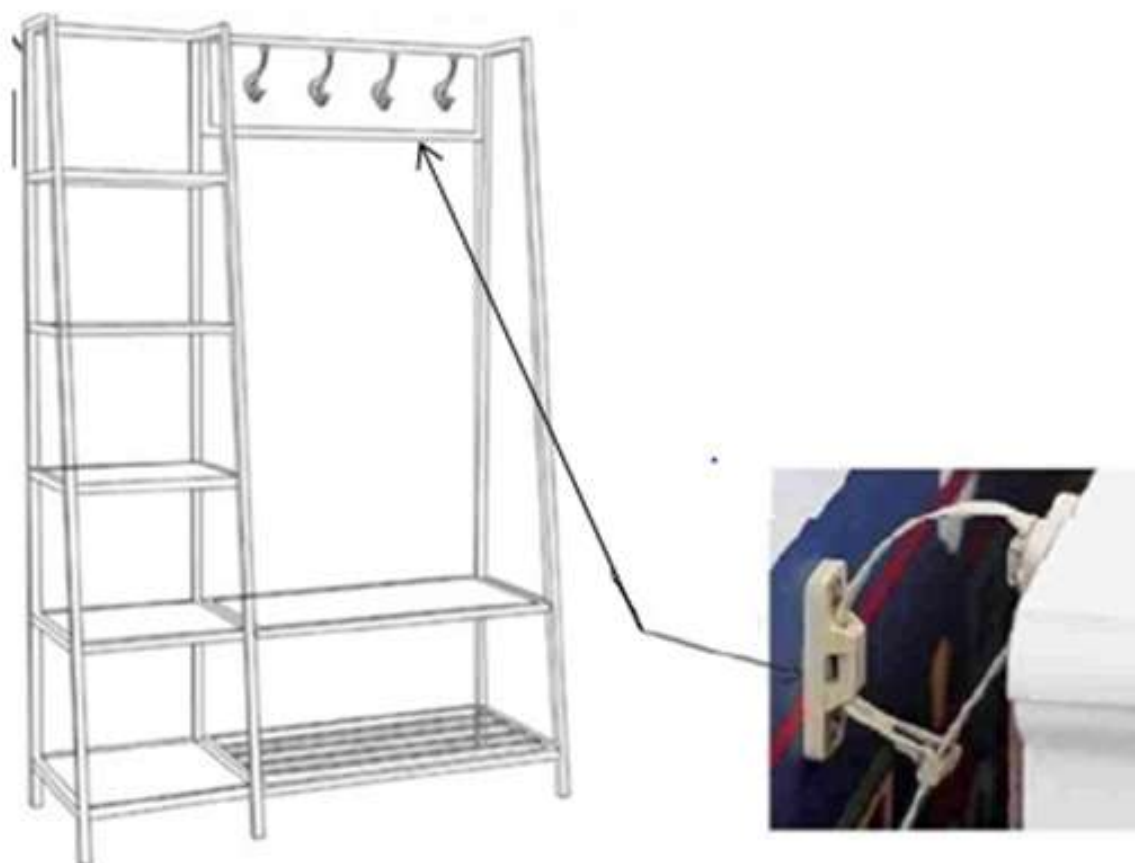
Partes incluidas:

Placas 4 piezas	Taquetes para tablaroca 4 piezas	Tornillos largos 4 piezas	Tornillos cortos 4 piezas	Abrazaderas 2 piezas
				

Indicaciones para instalación:

1. Utilizando los tornillos cortos, fije una de las placas hacia un lado de la parte trasera del marco del mueble por debajo del nivel superior. Repita este paso para el lado opuesto de la parte trasera del marco del mueble.
2. Mueva el mueble a su posición final para medir y marcar la ubicación para fijar las placas a la pared. Después, mueva el mueble hacia un lado para poder tener espacio para que las placas puedan fijarse a la pared.
3. Fije las placas a los sitios marcados en la pared usando los tornillos largos. Utilice los taquetes para tablaroca si usted está fijando las placas en tablaroca.
4. Mueva el mueble a su posición final. Deslice la correa a través de las placas como se muestra arriba. Jale la abrazadera con cuidado hasta que quede ajustada, pero no la apriete demasiado.

INSTRUCTIONS ANTI-BASCULEMENT



Pièces Enfermées

Panneaux muraux 4 pièces	Chevilles pour cloisons sèches 4 pièces	Vis longues 4 pièces	Vis courtes 4 pièces	Colliers 2 pièces
				

Instructions d'installation:

1. A l'aide de vis courtes, fixez l'une des panneaux muraux sur un côté de l'arrière du cadre du meuble, au-dessous du niveau de la partie supérieure. Répétez cette opération pour le côté opposé de l'arrière du cadre du meuble.
2. Déplacez les meubles dans leur position finale pour mesurer et marquer l'emplacement de la fixation des panneaux muraux au mur. Déplacez ensuite les meubles pour que les panneaux muraux puissent être fixés au mur.
3. Fixez les panneaux muraux aux emplacements marqués sur le mur à l'aide de longues vis. Utilisez des chevilles pour cloisons sèches si vous les fixez sur des cloisons sèches.
4. Placez les meubles dans leur position finale. Faites passer le collier dans les panneaux muraux comme indiqué ci-dessus. Serrez soigneusement le collier jusqu'à ce qu'elle soit bien ajustée, mais ne la serrez pas trop.