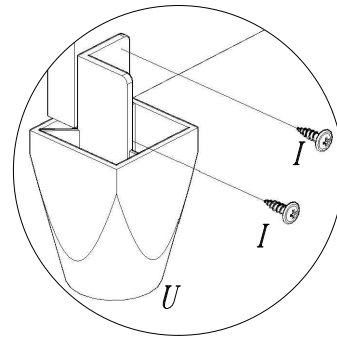
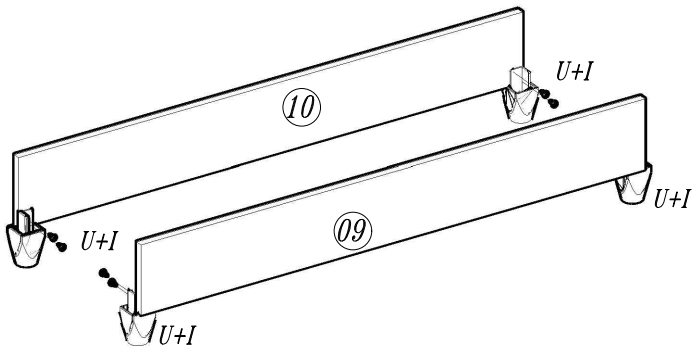
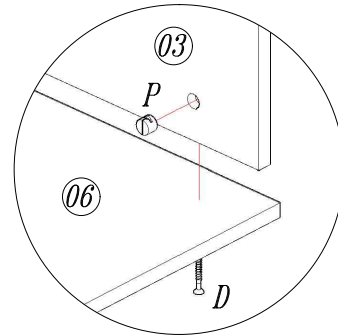
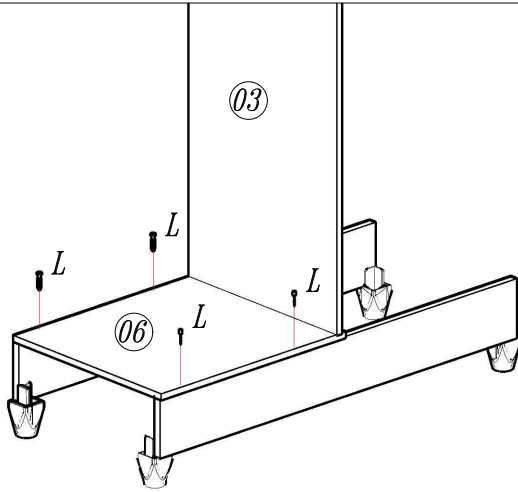


 90 min					
<i>A</i> Cavilha 6x30 08	<i>B</i> Cantoneira L 3 furos 03	<i>C</i> Cantoneira 22x22 04	<i>D</i> Parafuso 4,0x50 32	<i>F</i> Parafuso 3,5x25 Flangeado 12	<i>G</i> Parafuso 3,5x16 08
<i>H</i> Parafuso 3,5x12 36	<i>I</i> Parafuso Flangeado 4,0x12 16	<i>J</i> Prego 10x10 89	<i>K</i> Porca 4mm 02	<i>L</i> Parafuso 3,5x40 12	<i>M</i> Fixador Reto 12
<i>N</i> Bisnaga de Cola 01	<i>O</i> Sapata U 06	<i>P</i> Buchta Cilindrica 24	<i>Q</i> Apoio meia cana 02	<i>R</i> Parafuso 4-70x22 02	<i>S</i> Dobradiça 12
<i>T</i> Calço 12	<i>U</i> Pé 04	<i>V</i> Corrediça 02	<i>W</i> Corrediça 02	<i>X</i> Puxador Archi 06	<i>Y</i> Bastão 01
<i>AA</i> Parafuso 4,0x12 Pan. 44					

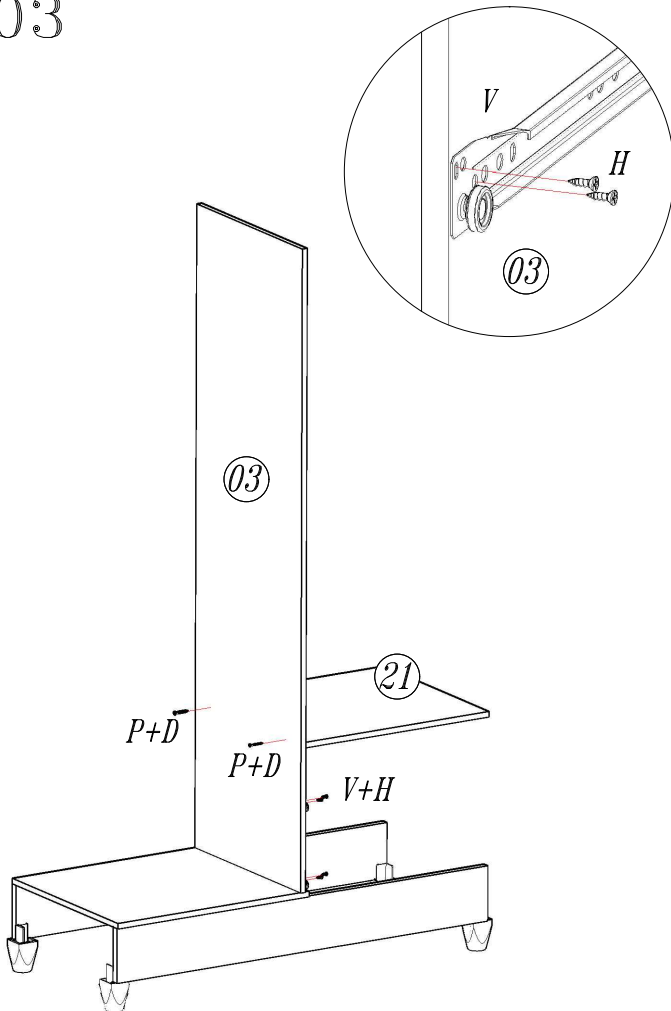
01



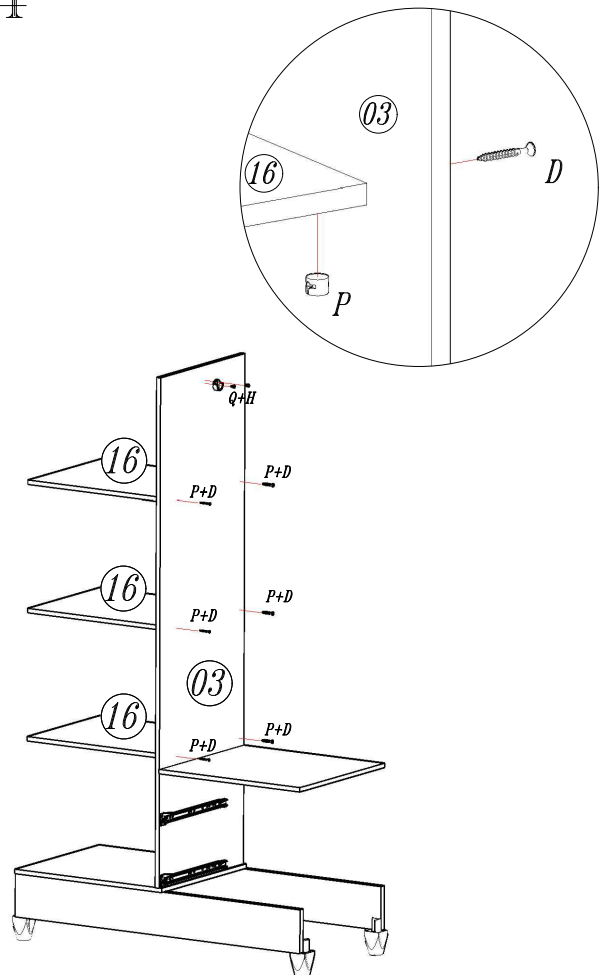
02



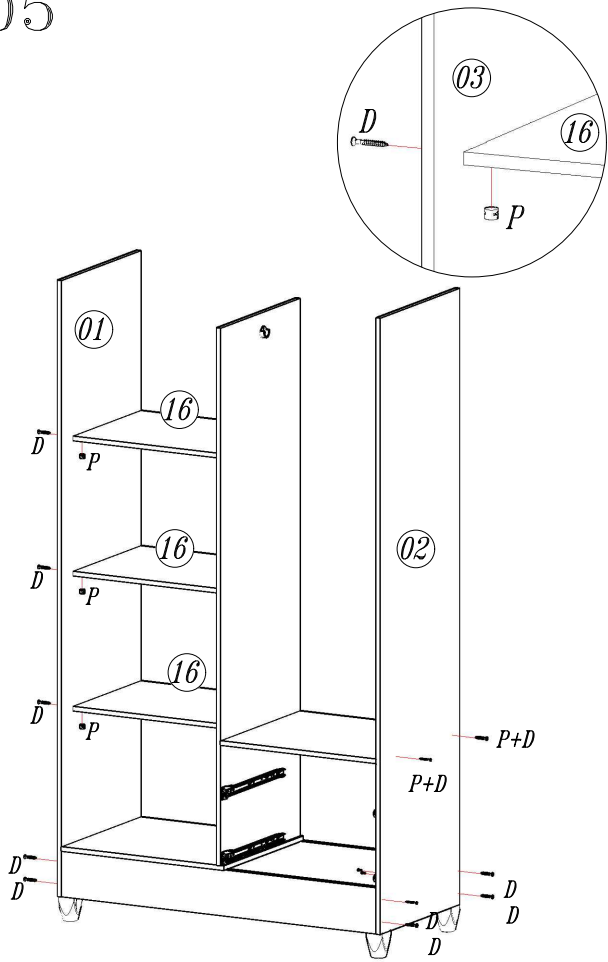
03



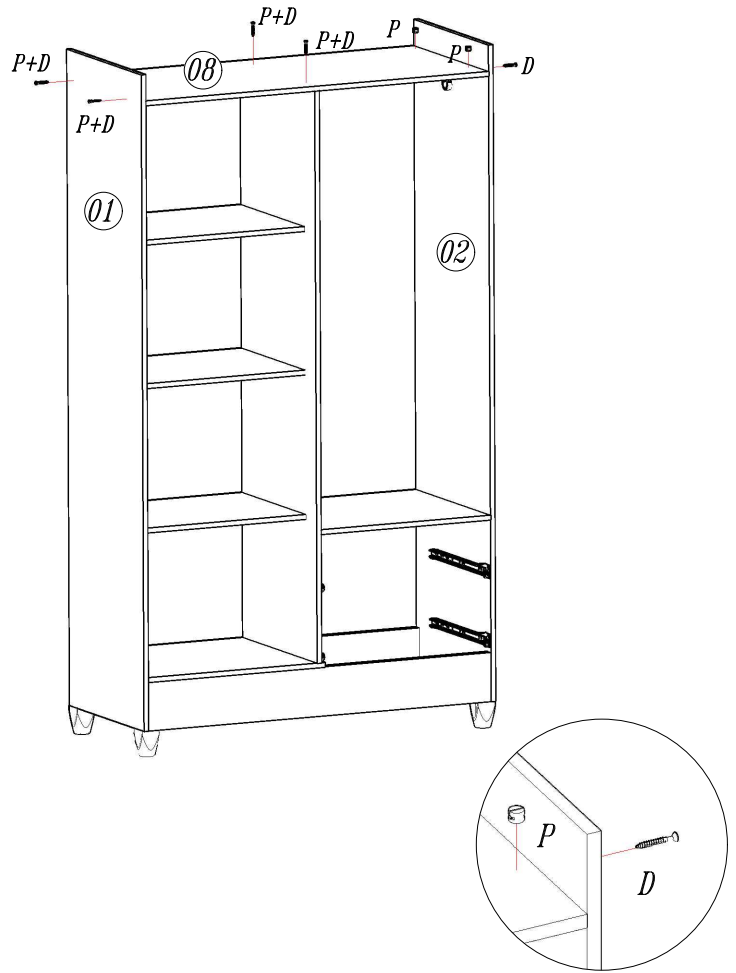
04



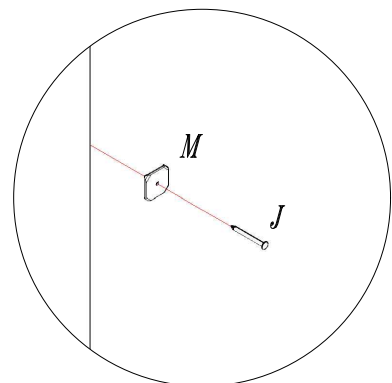
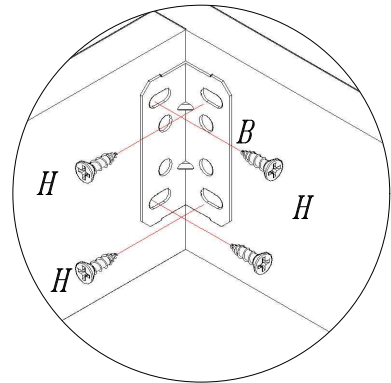
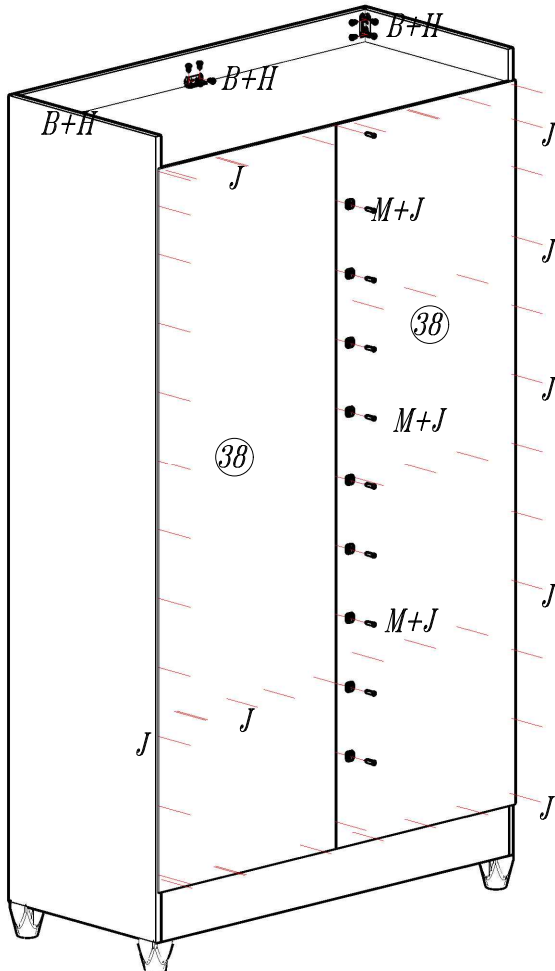
05



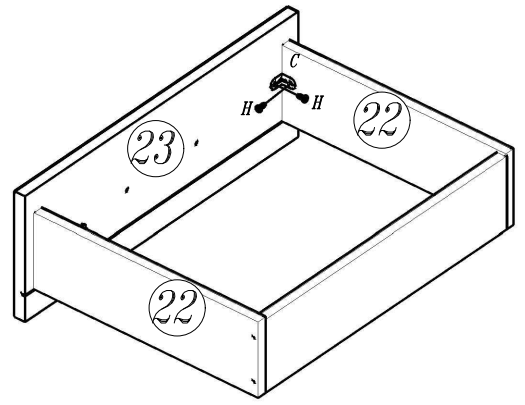
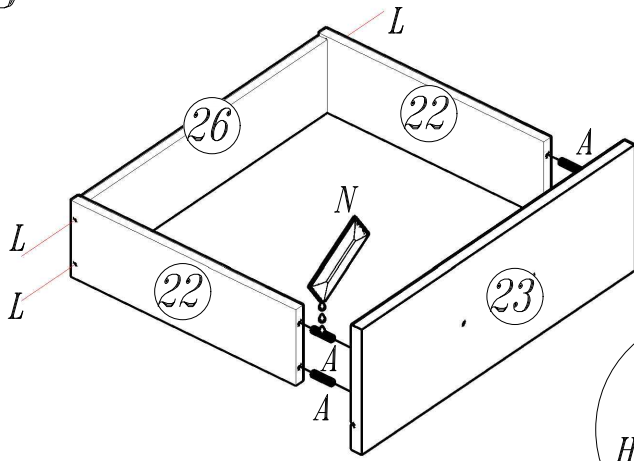
06



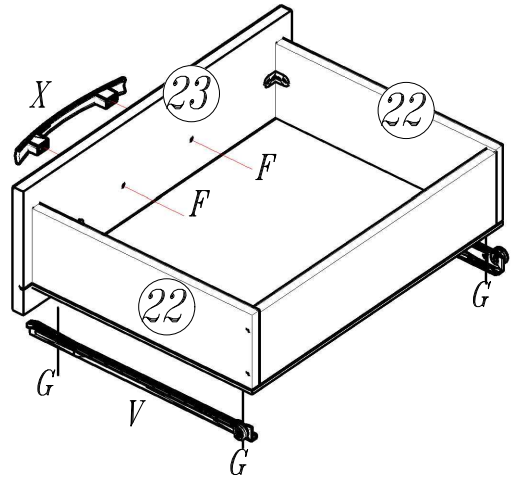
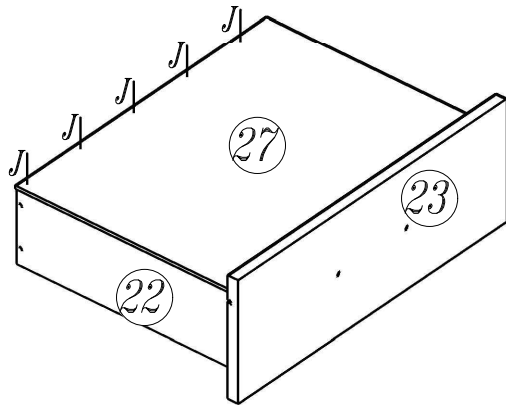
07



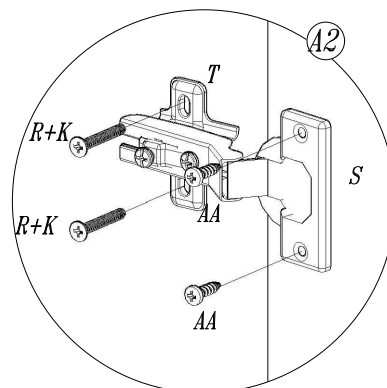
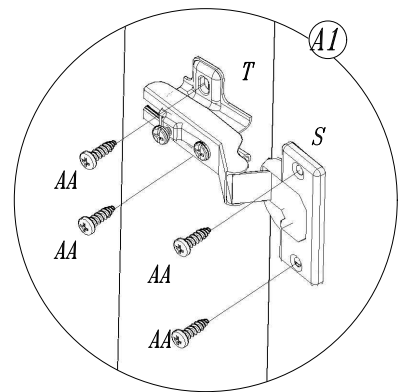
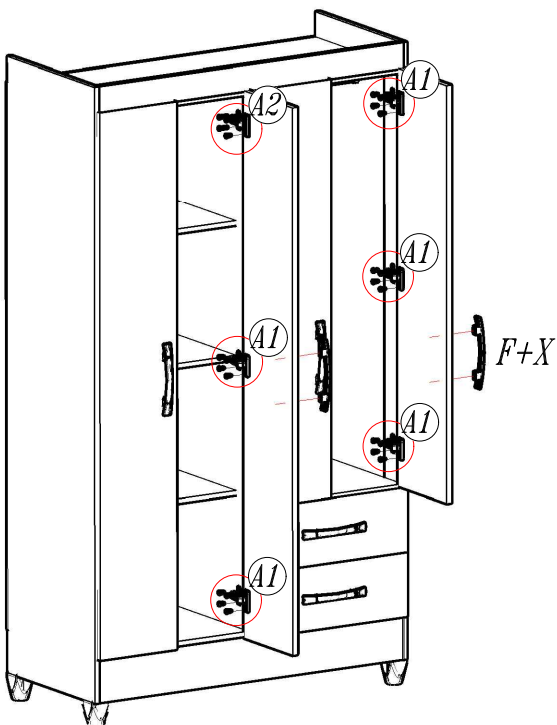
08



09



10



CERTIFICADO DE GARANTIA

PARABÉNS!!! Você acaba de adquirir um Produto com a qualidade _____, sinônimo de beleza, conforto, funcionalidade e excelente acabamento.

A _____ especifica neste certificado a garantia pelo prazo de 03 (três) meses a contar da data de emissão da nota fiscal, conforme 26, II, da Lei nº 8.078 de 11 de Setembro de 1.990.

A garantia ficará automaticamente extinta caso sejam constatados

algum dos itens abaixo:

- Armazenagem inadequada do produto;
- Danos causados no transporte;
- Defeitos ocasionados pela exposição excessiva do produto à Luz Solar ou ambientes úmidos;
- Avarias causadas por montagem inadequada;
- Utilização do produto para outras finalidades diferentes àquelas atribuídas ao produto adquirido;
- Defeitos causados pela utilização de produtos químicos ou abrasivos na limpeza.

Nome: _____

Endereço _____ N° _____

Bairro _____ CEP _____

Cidade _____ UF _____ Local da Compra _____

Data da Compra ____/____/____ N.F. _____ Produto Comprado _____

Data da Assistência ____/____/____ Hr. _____

Defeito Constatado _____

DESCRIÇÃO DESCRIPTION	QT.	AMOUNT	ITEM PART	Volume CX	COMP. MM	LARG. MM
Lateral esquerda/Lateral Izquierda/Left Side	01		01	02	1750	448
Lateral Direita/Lateral Derecha/Right Side	01		02	02	1750	448
Divisória/División/Division	01		03	02	1526	448
Quadro Base/Cuadro Base/Base Square	02		06	02	515	448
Quadro /Cuadro/ Square	01		08	02	1000	448
Rodapé Frontal/Zocalo Frontal /Front Baseboard	01		09	02	1000	130
Rodapé Traseiro/Zocalo Trasero/Back Baseboard	01		10	02	1000	130
Prateleira fixa / Estante fijo / Fixed shelf	03		16	02	494	384
Porta Inteira/Puerta Larga/Biggest Door	02		17	01	1555	250
Porta Menor/Puerta Corta/Smaller Door	02		18	01	1187	250
Quadro do Gaveteiro/Cuadro Del La Cajonera/Square of Drawer	01		21	02	494	448
Lateral da Gaveta/Lateral De La Cajonera/Side Drawer	04		22	02	350	109
Frente de Gaveta/Frente De La Cajonera/Front Drawer	02		23	01	502	180
Traseiro de Gaveta/Trasero Del Cajon/Back Drawer	02		26	02	445	105
Fundo de Gaveta/Fondo Del Cajon/Bottom Drawer	02		27	02	468	355
Traseiro de Armário/Trasero Del Ropero/Back Closet	02		38	01	1570	506
Sanefla/Sanefla/Sight	01		43	02	1000	70