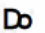
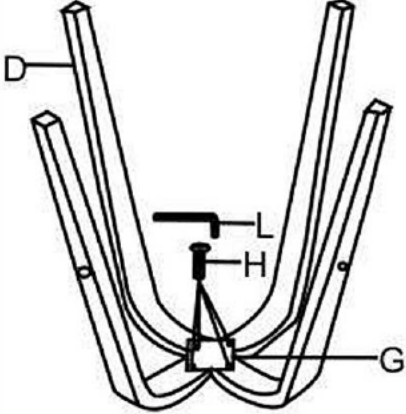
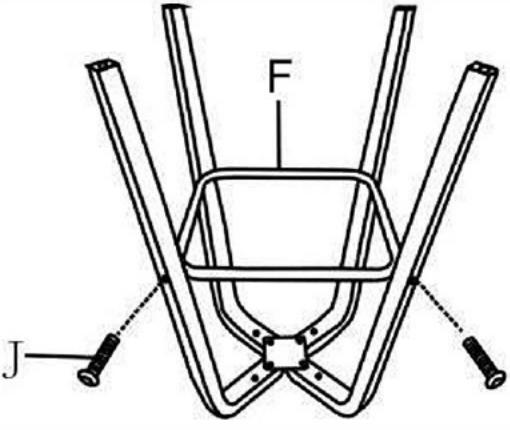
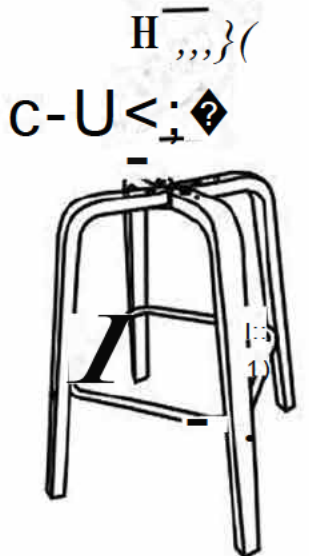
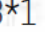

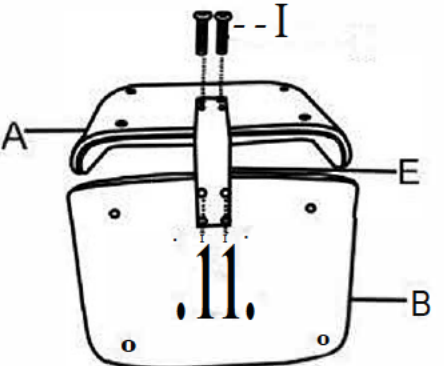
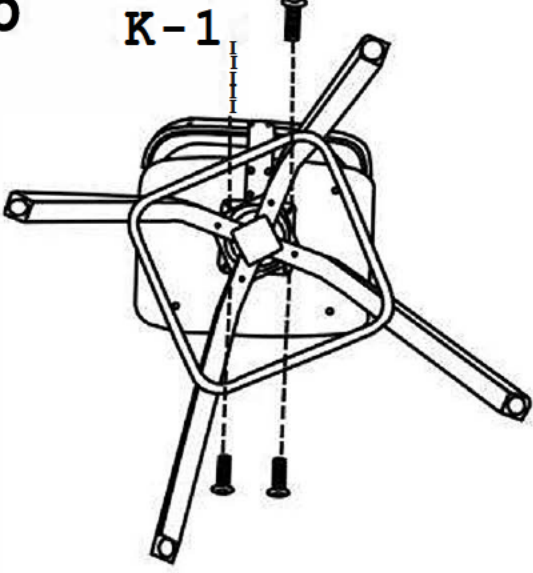










<p>A*1</p> <p><b>D</b></p>	<p>G*1</p>  <p>D<sub>0</sub></p>	<p><b>1</b></p> <p>Please do tighten bolts 70%</p> 	<p><b>2</b></p> <p>Please do not tighten bolts until they are on right position</p> 	<p><b>3</b></p> 			
<p>8*1</p> 	<p>H*8</p>  <p>M6*25MM</p>	<p><b>4</b></p> 	<p><b>5</b></p> <p>K-1</p> 	<p><b>6</b></p> 			
<p>C*1</p> 	<p>I*8</p>  <p>M6*20MM</p>	<p>D*4</p> 	<p>J*4</p>  <p>M6*35MM</p>	<p>E*1</p> 	<p>K*4</p>  <p>M6*18MM</p>	<p>F*1</p> 	<p>L*1</p> 