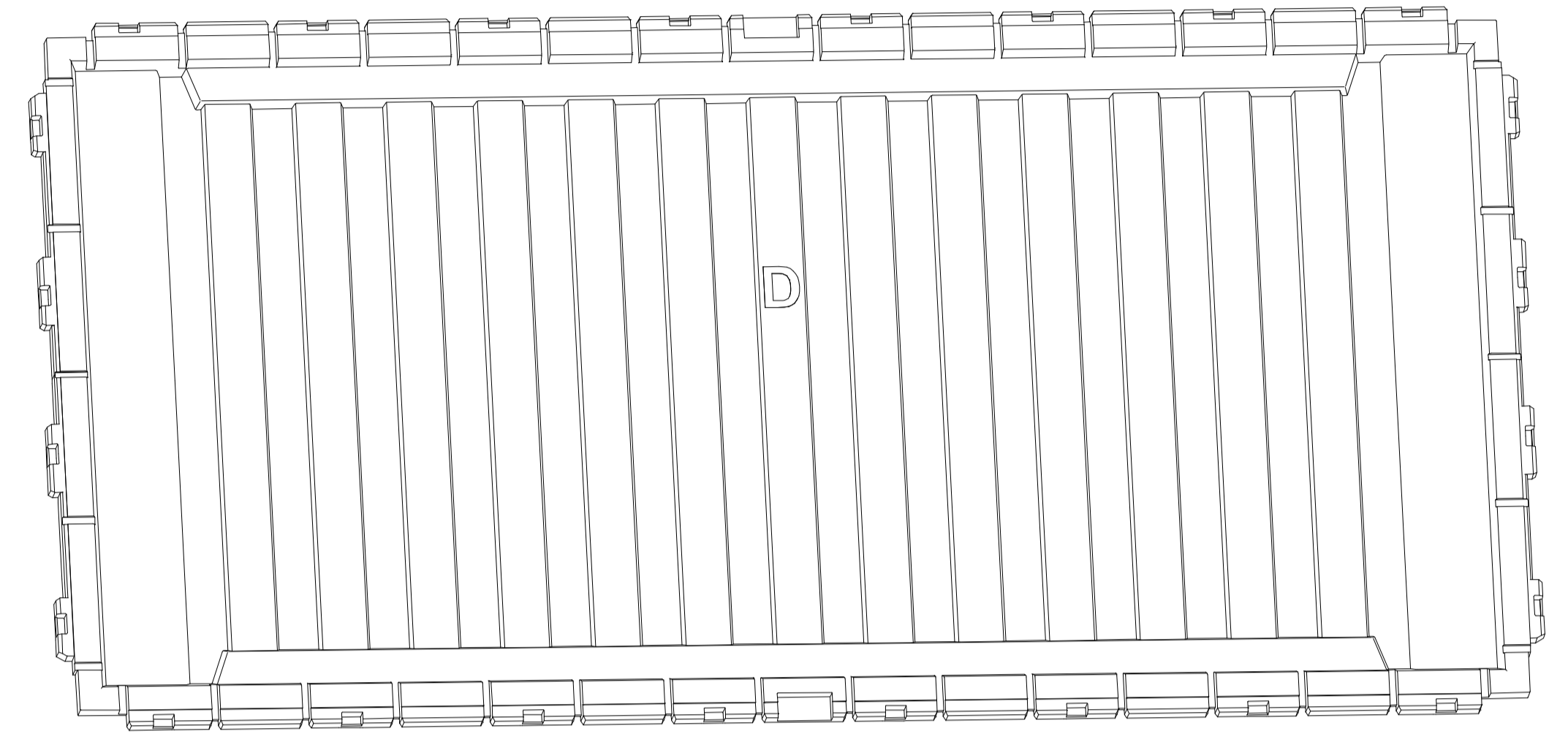
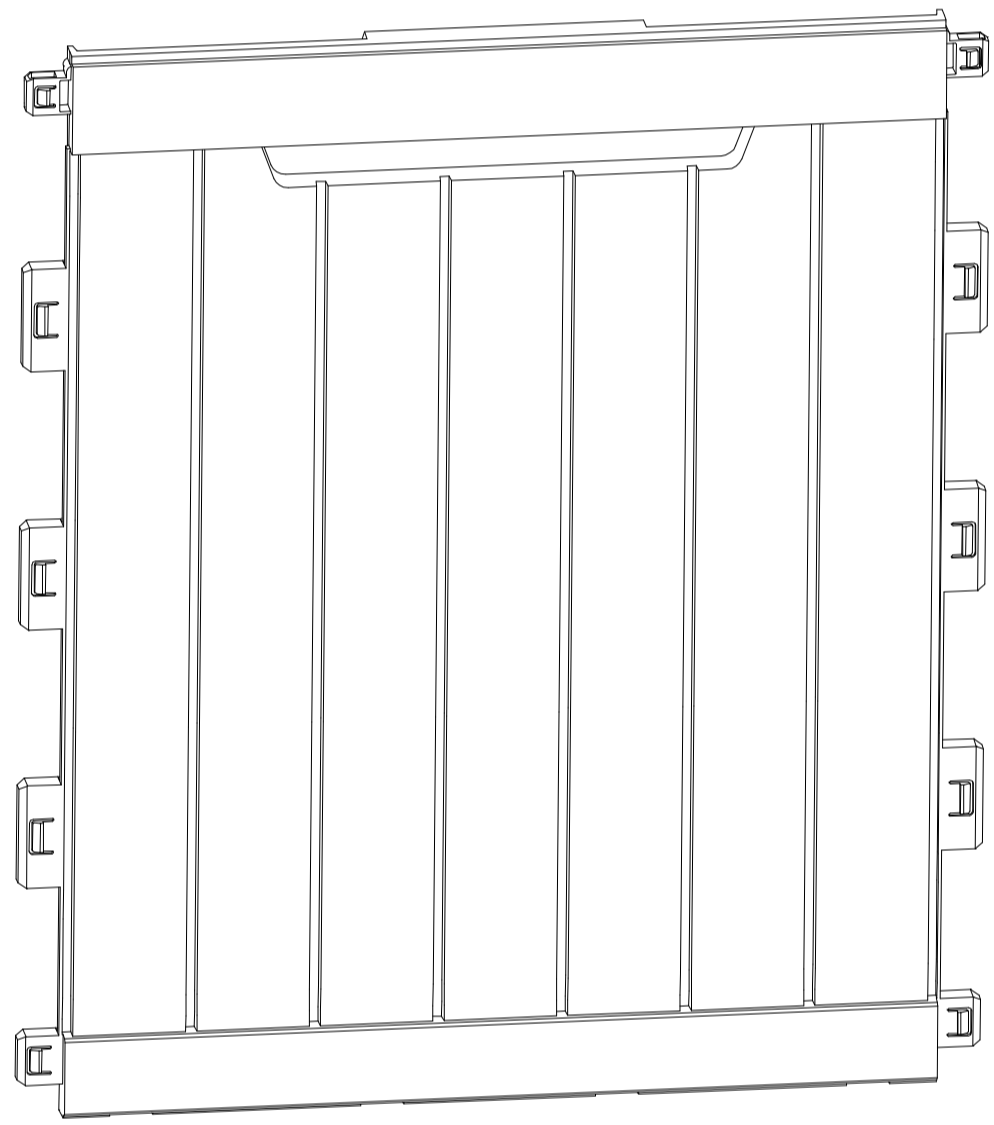


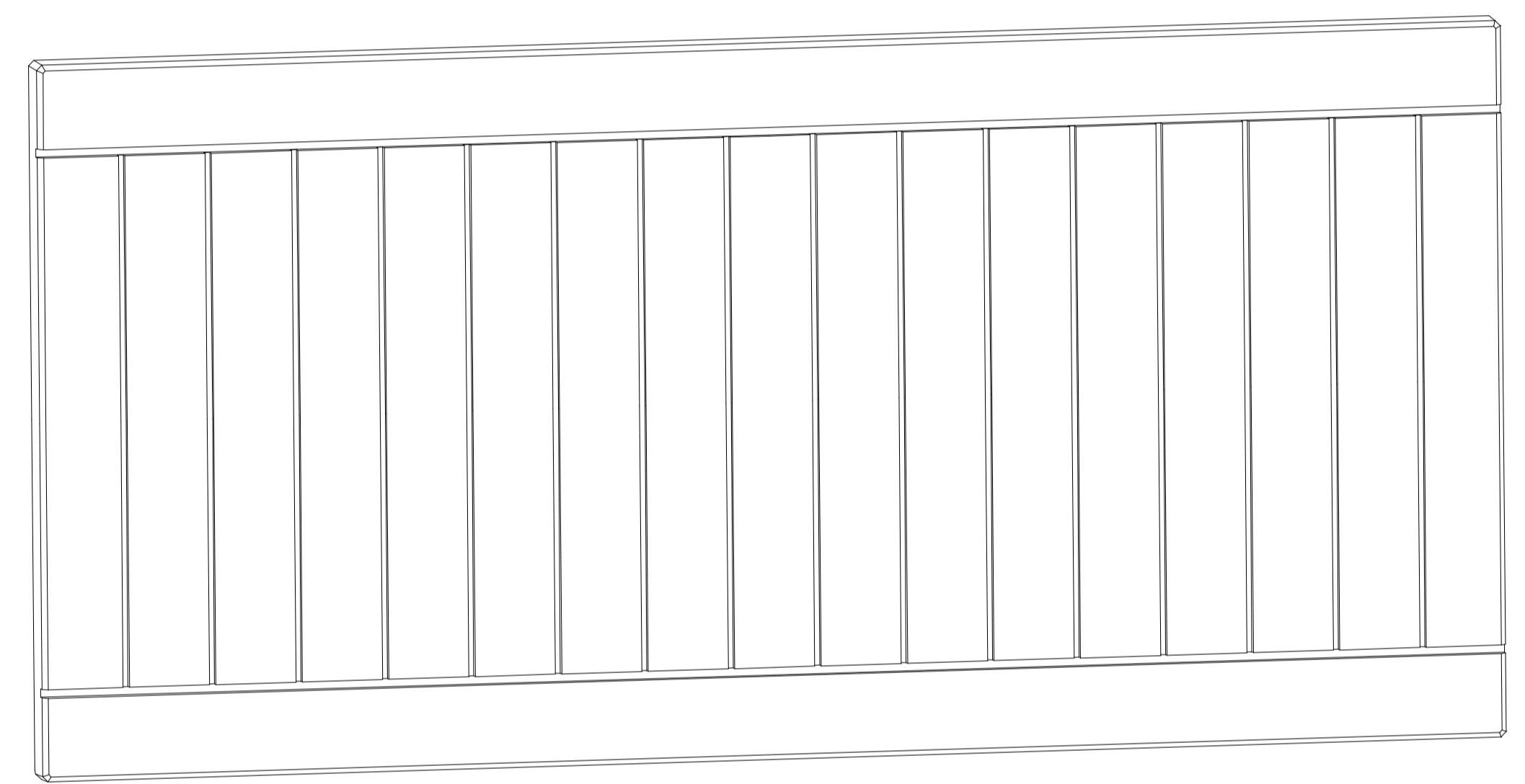
A(X2)



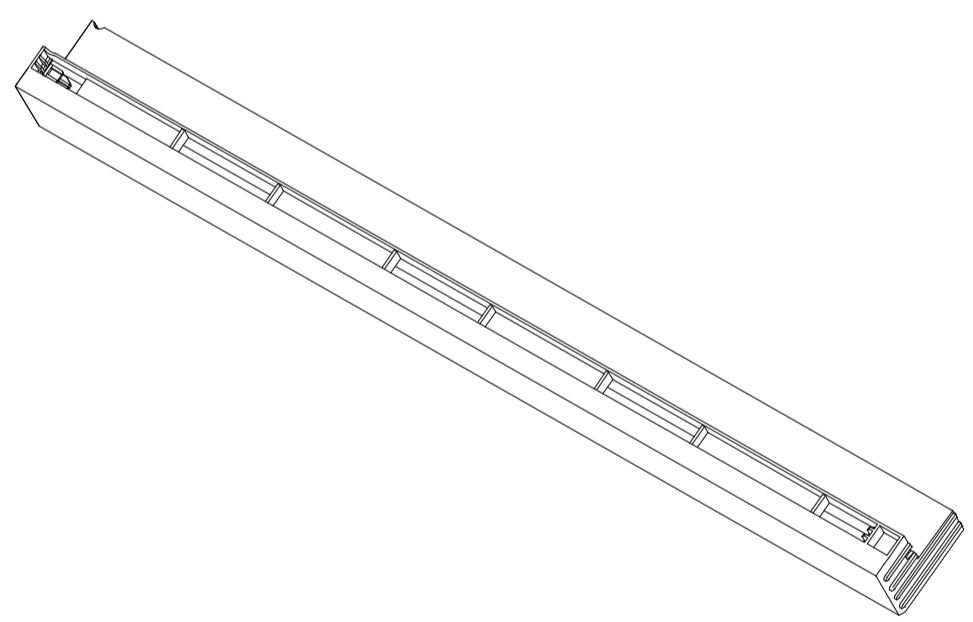
D(X1)



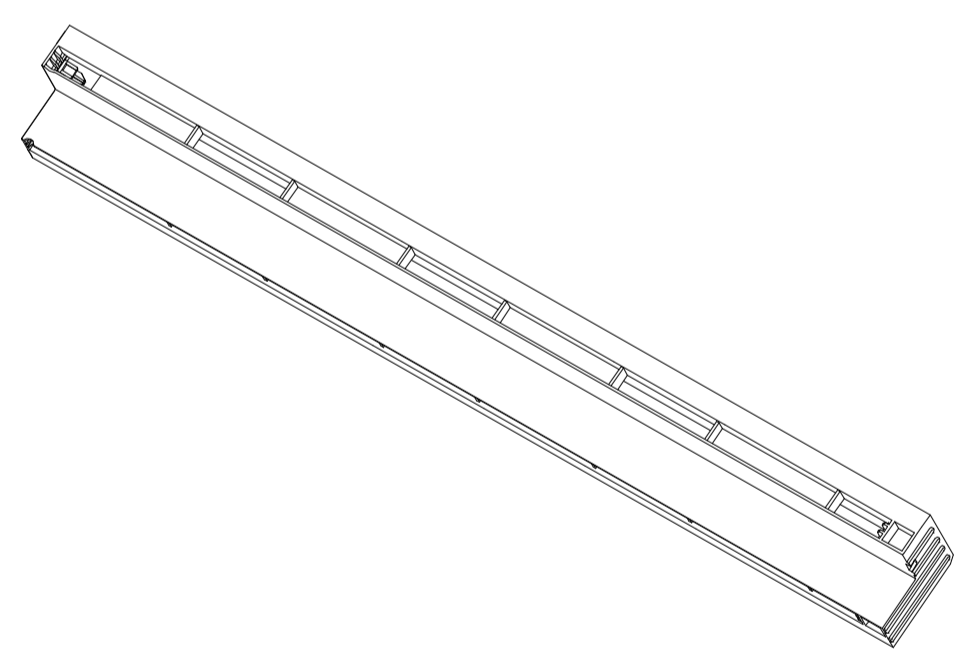
B(X2)



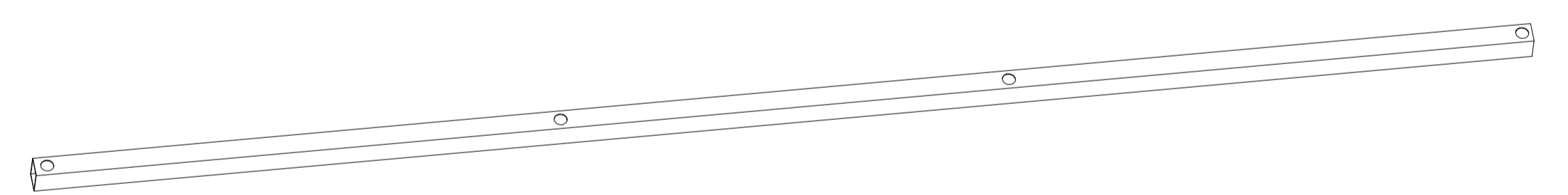
J(X1)



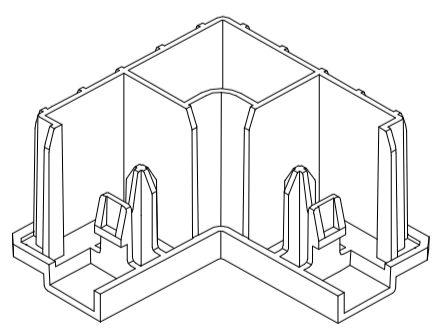
L(X2)



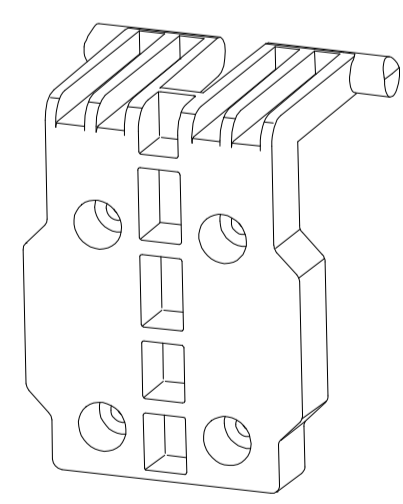
R(X2)



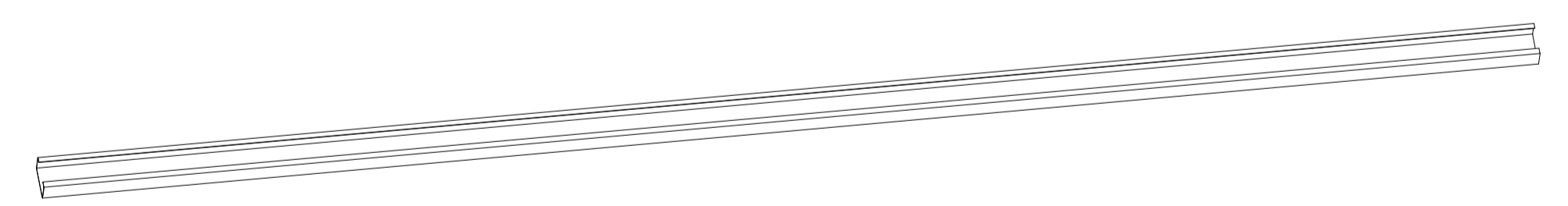
(X1)1390x20x25



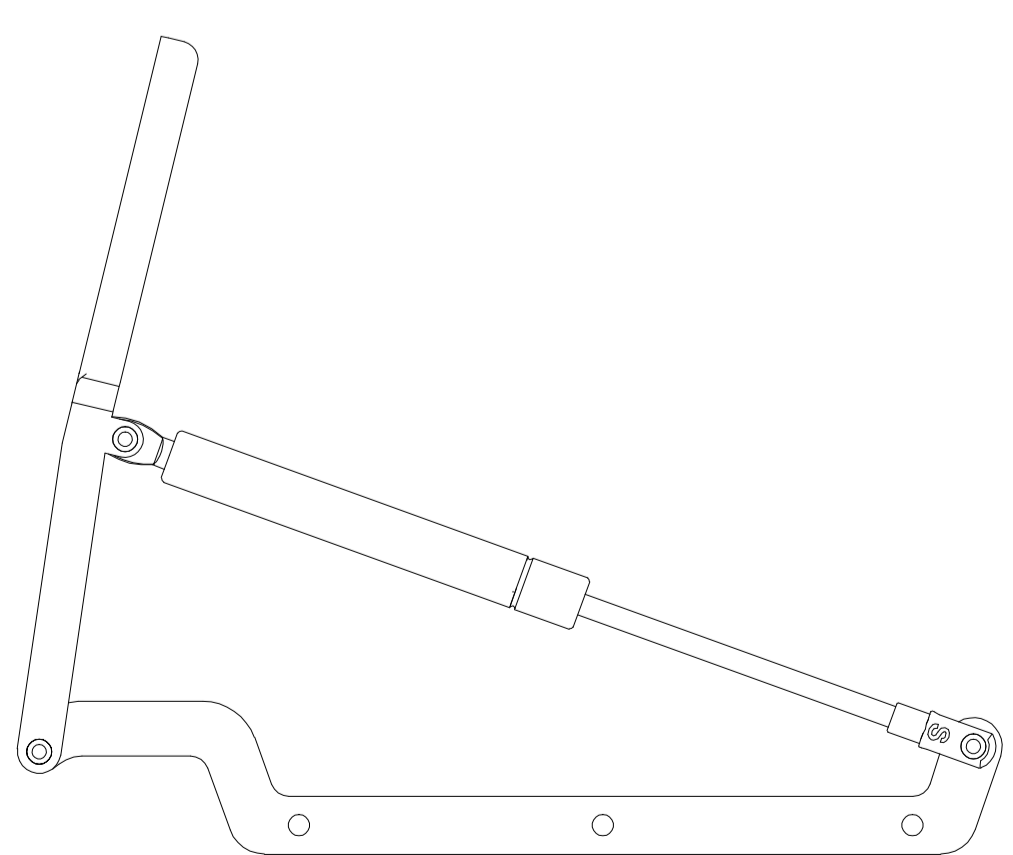
F(X4)



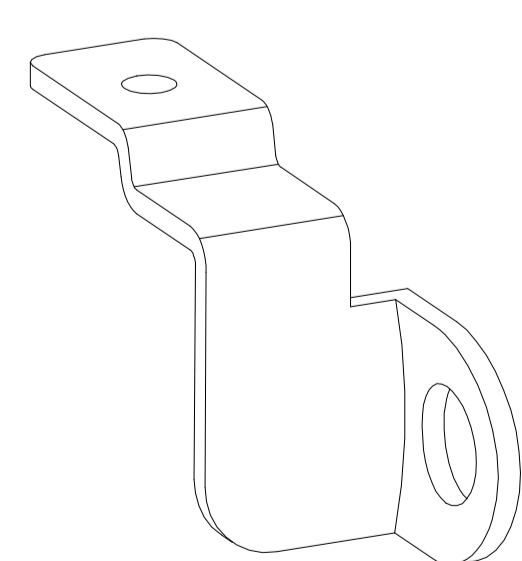
E(X1)



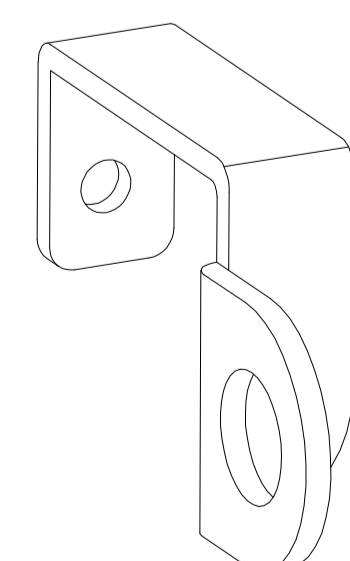
(X2)1235x15x30



H(X2)



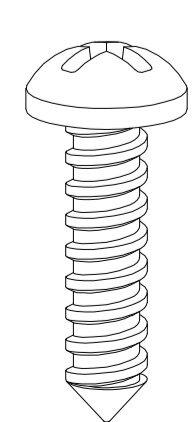
(X1)



(X1)

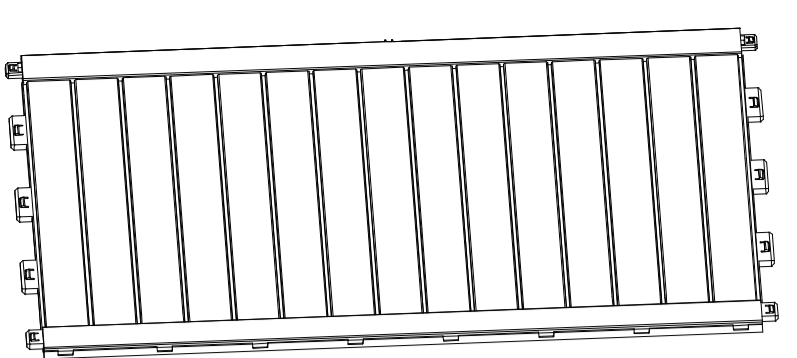


T(X5)



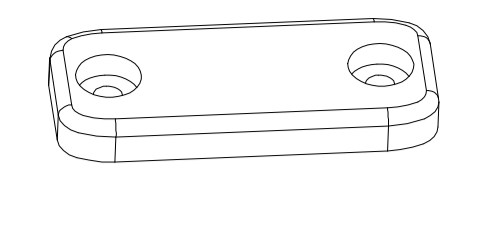
**M4x13mm
(X30)**

1



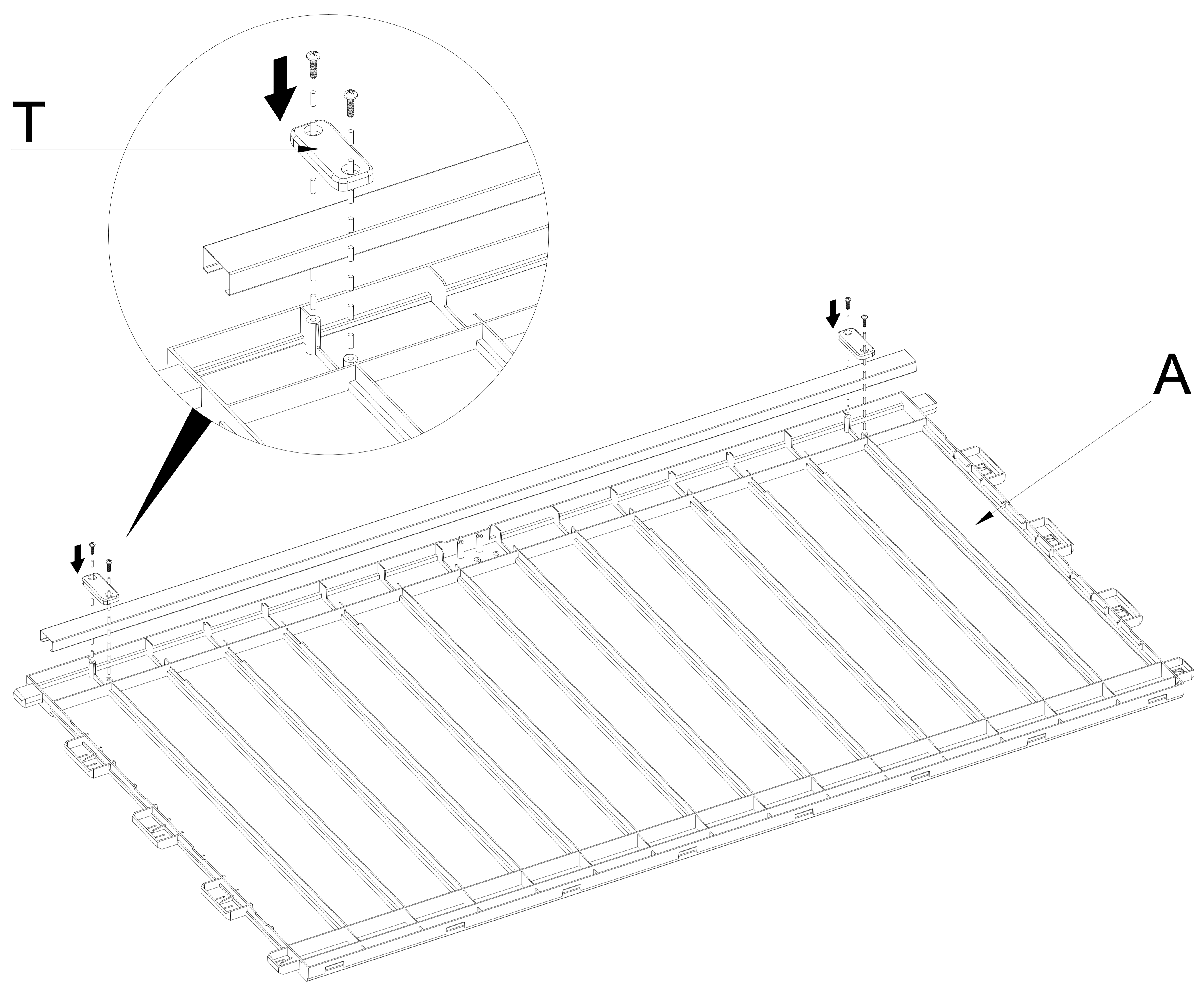
A(X1)

(X1)1235x15x30

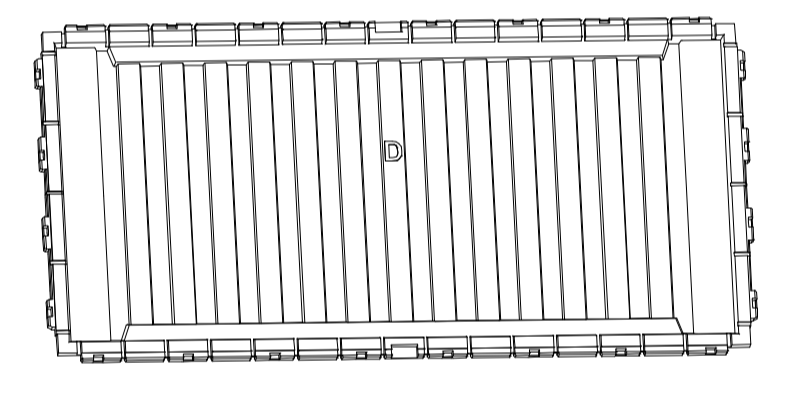


T(X2)

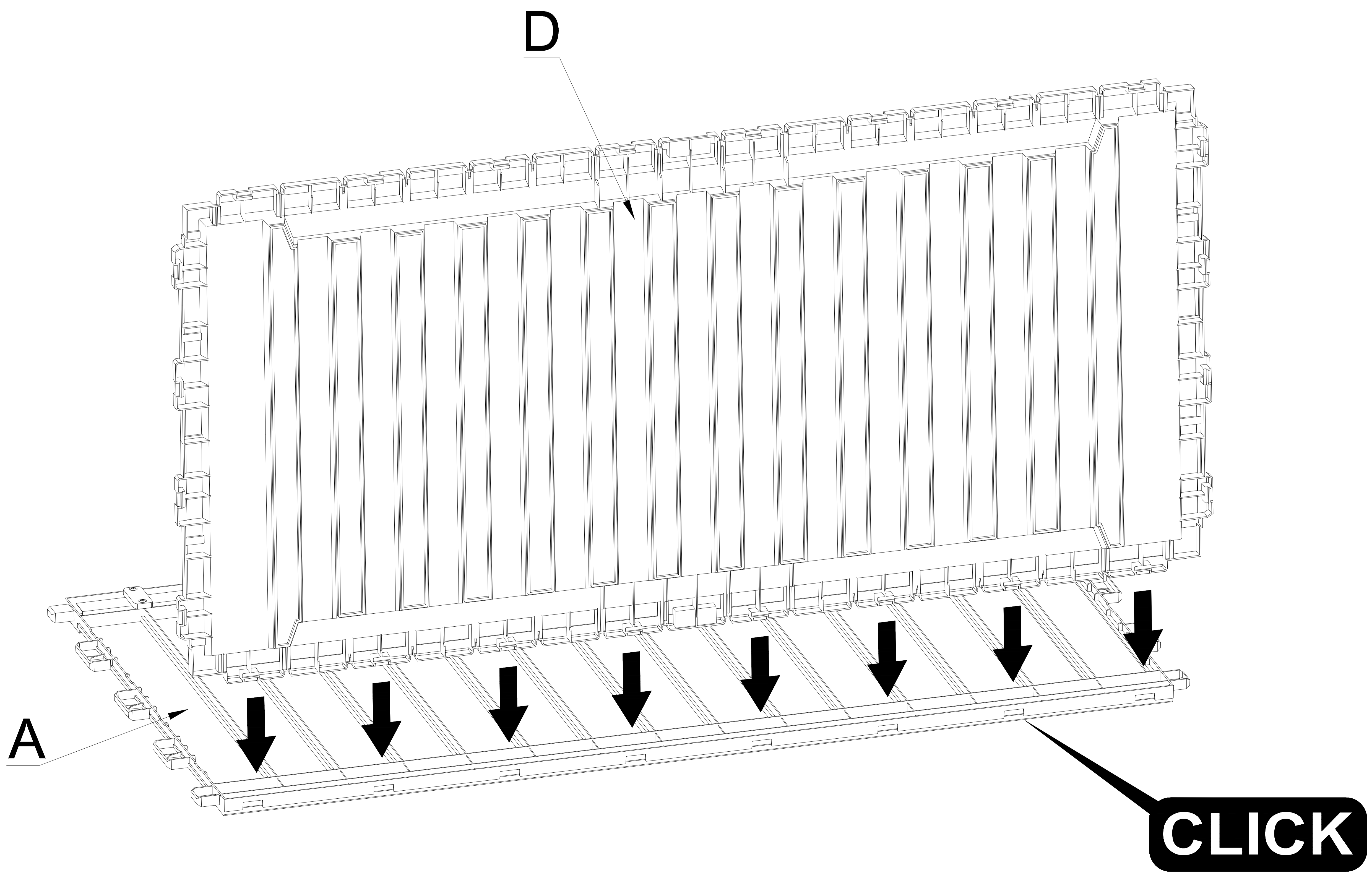
M4x13mm
(X4)



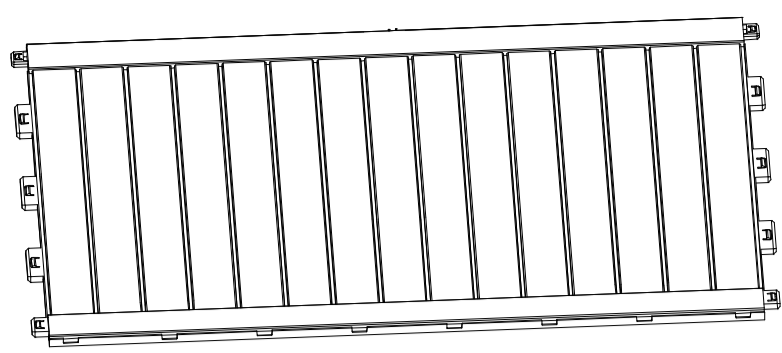
2



D(X1)

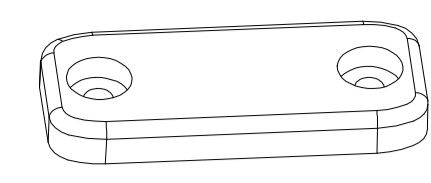


3



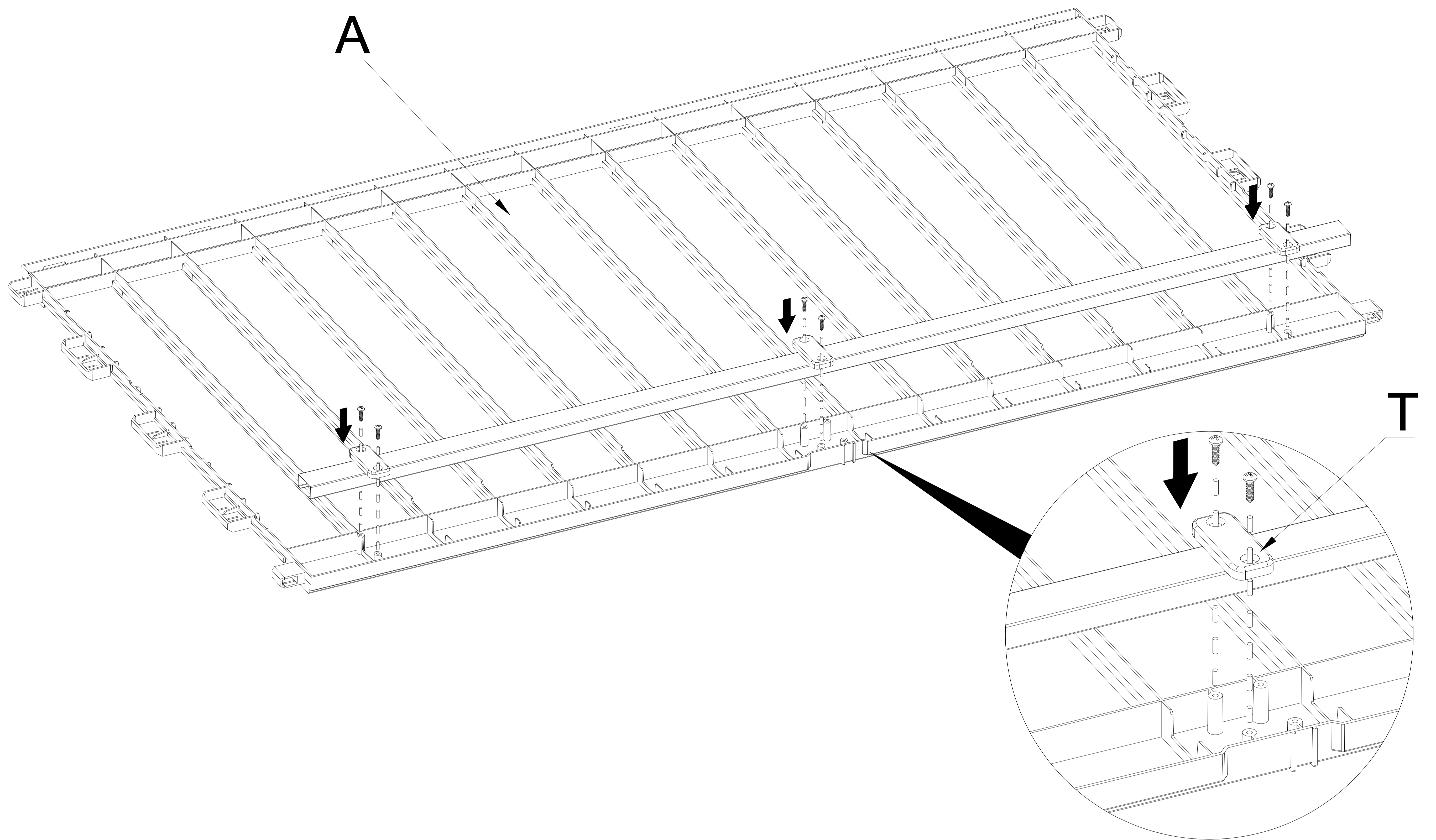
A(X1)

(X1)1235x15x30

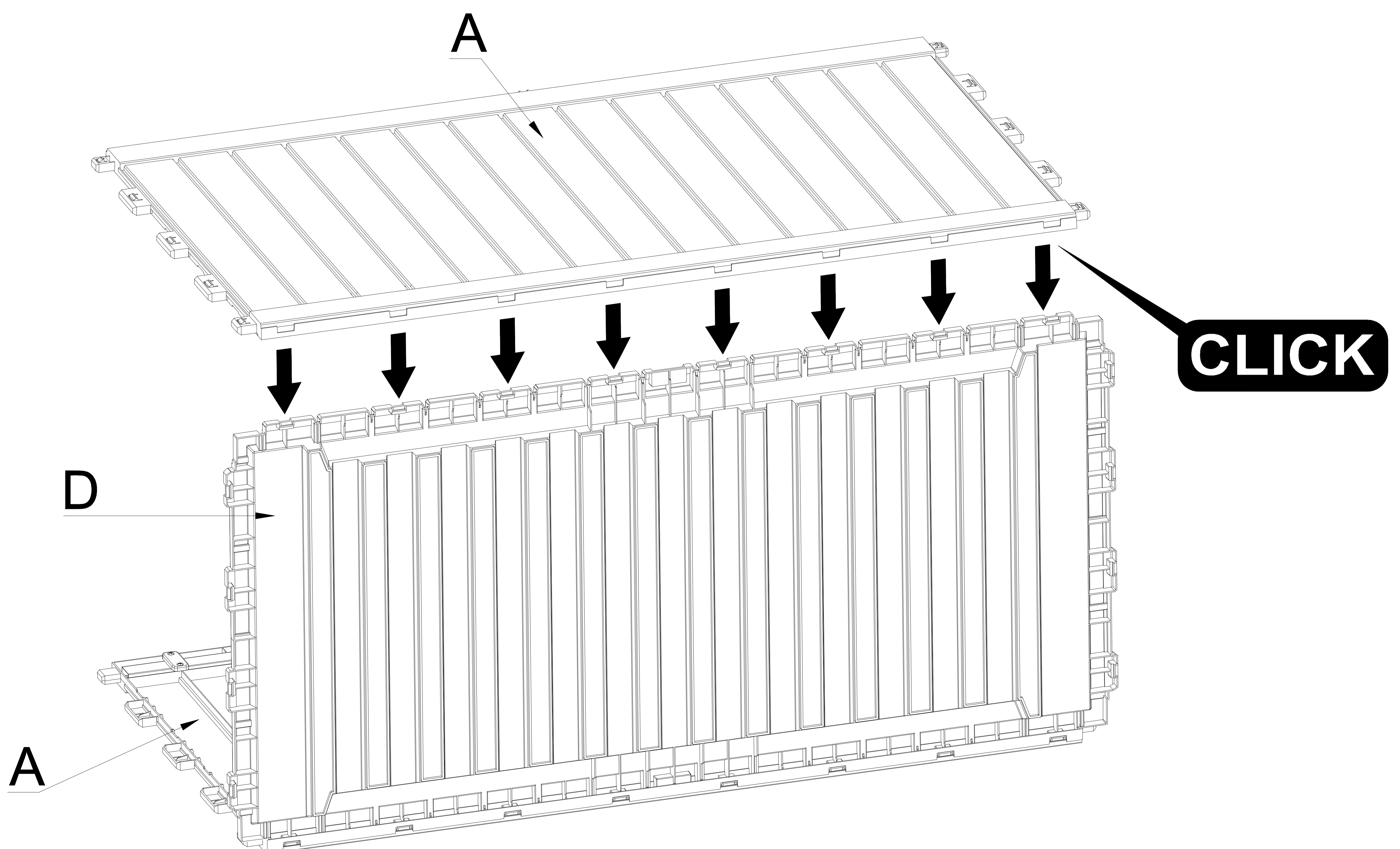


T(X3)

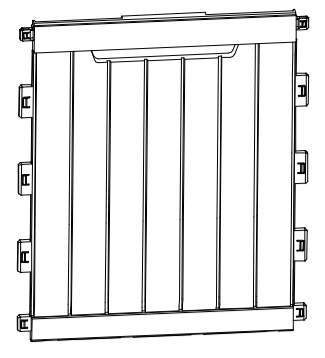
M4x13mm
(X6)



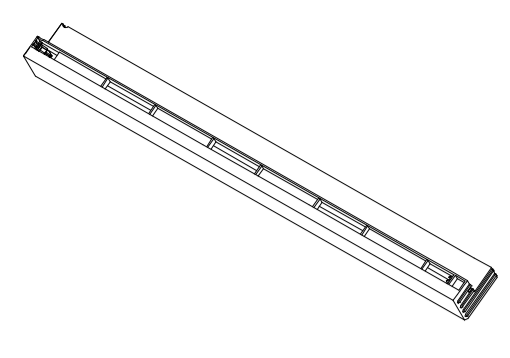
4



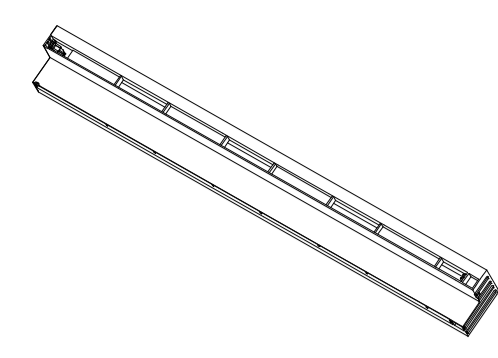
5



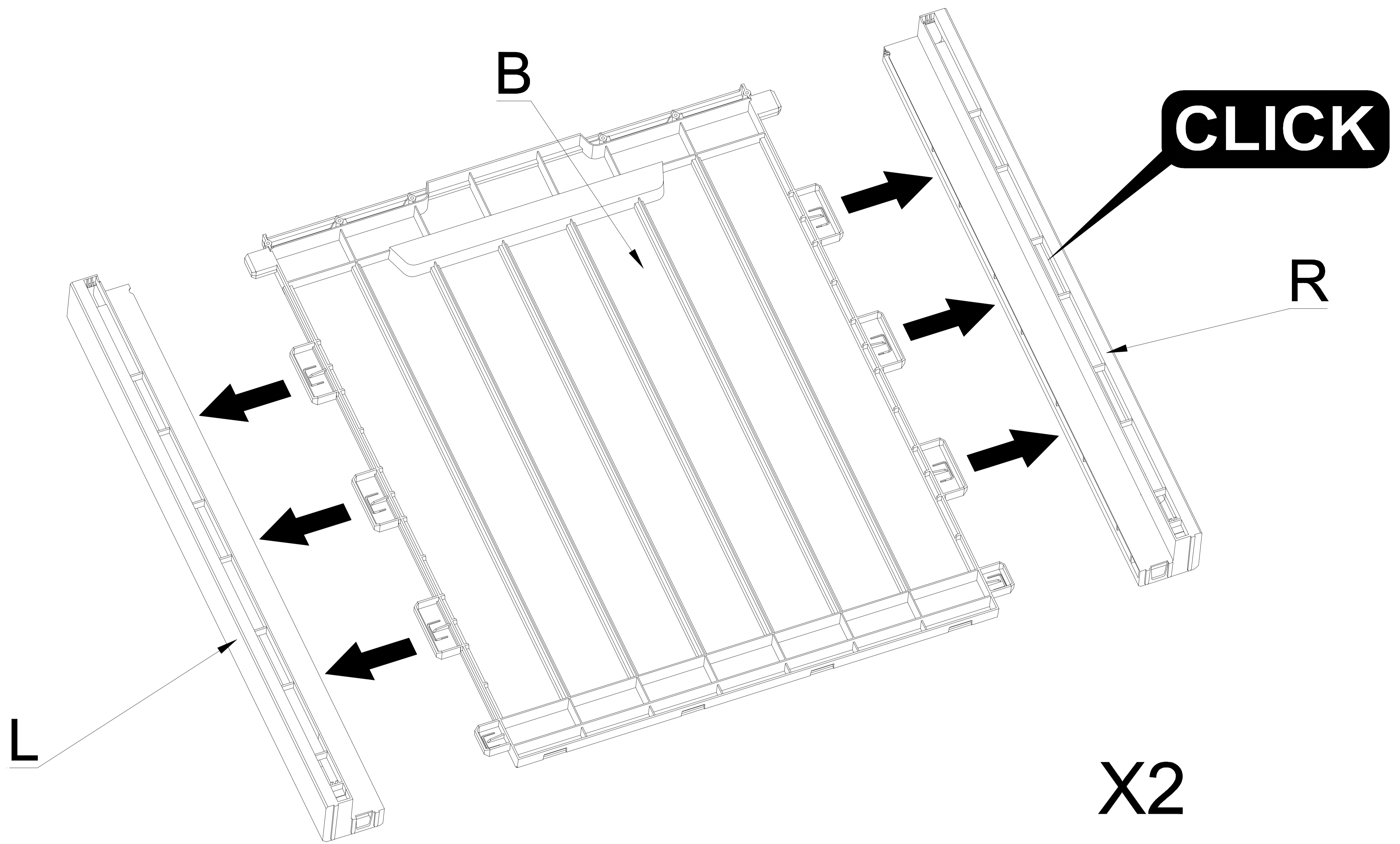
B(X2)



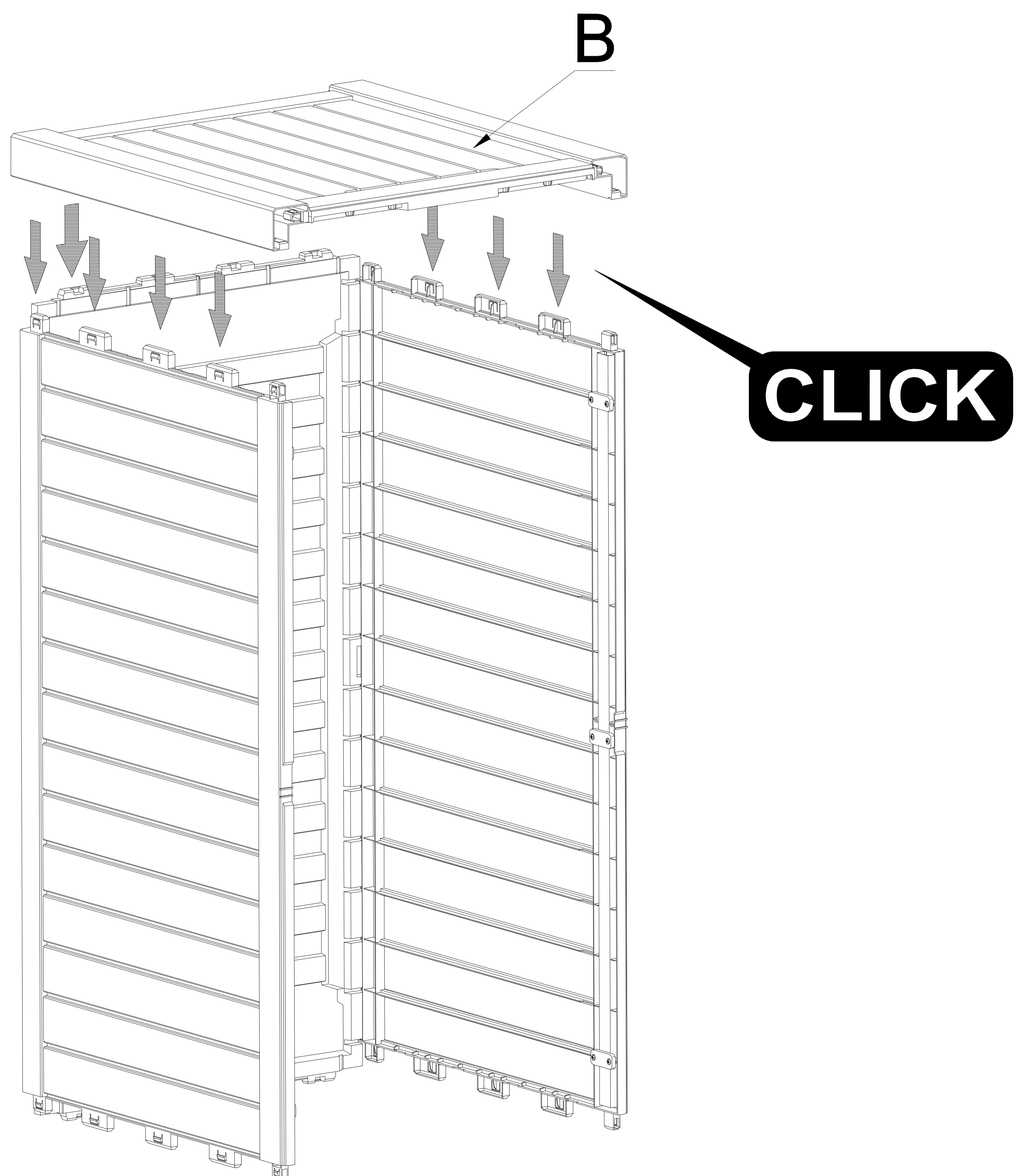
L(X2)



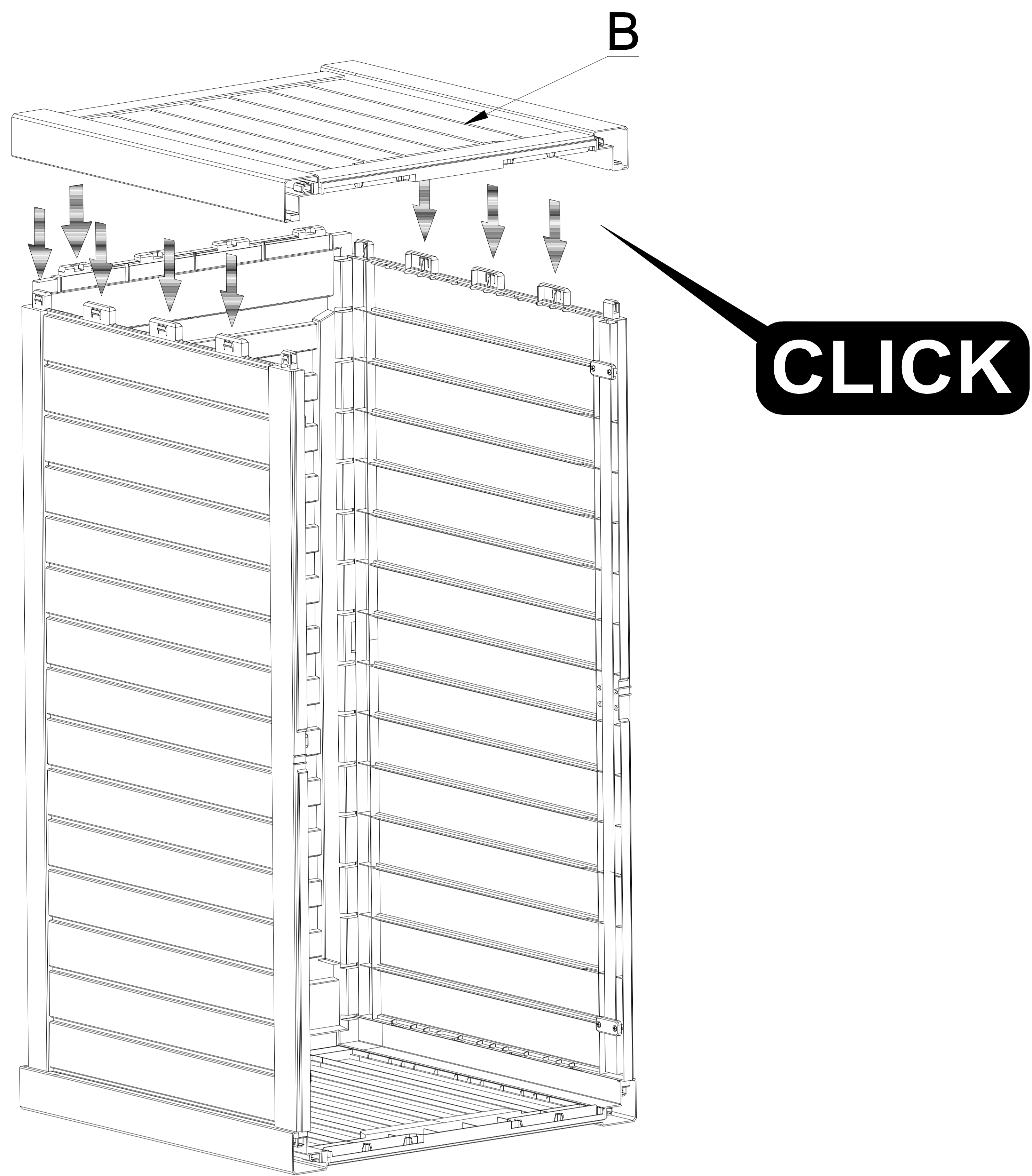
R(X2)



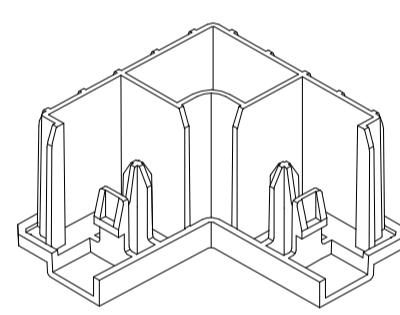
6

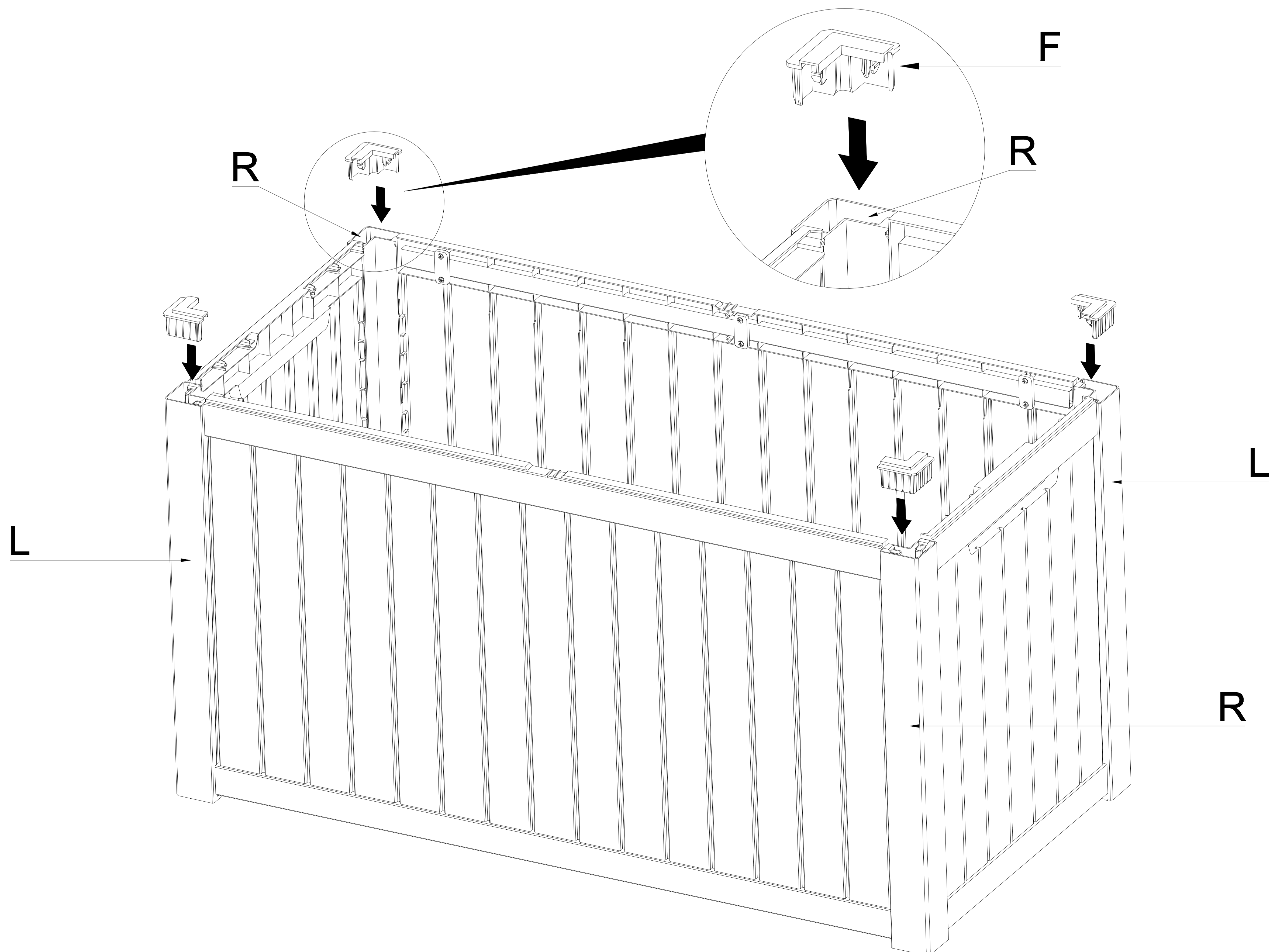


7

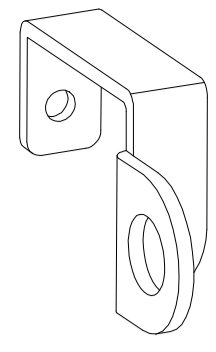


8

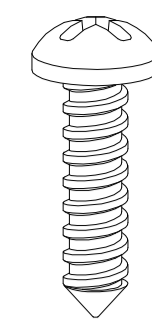
 F(X4)



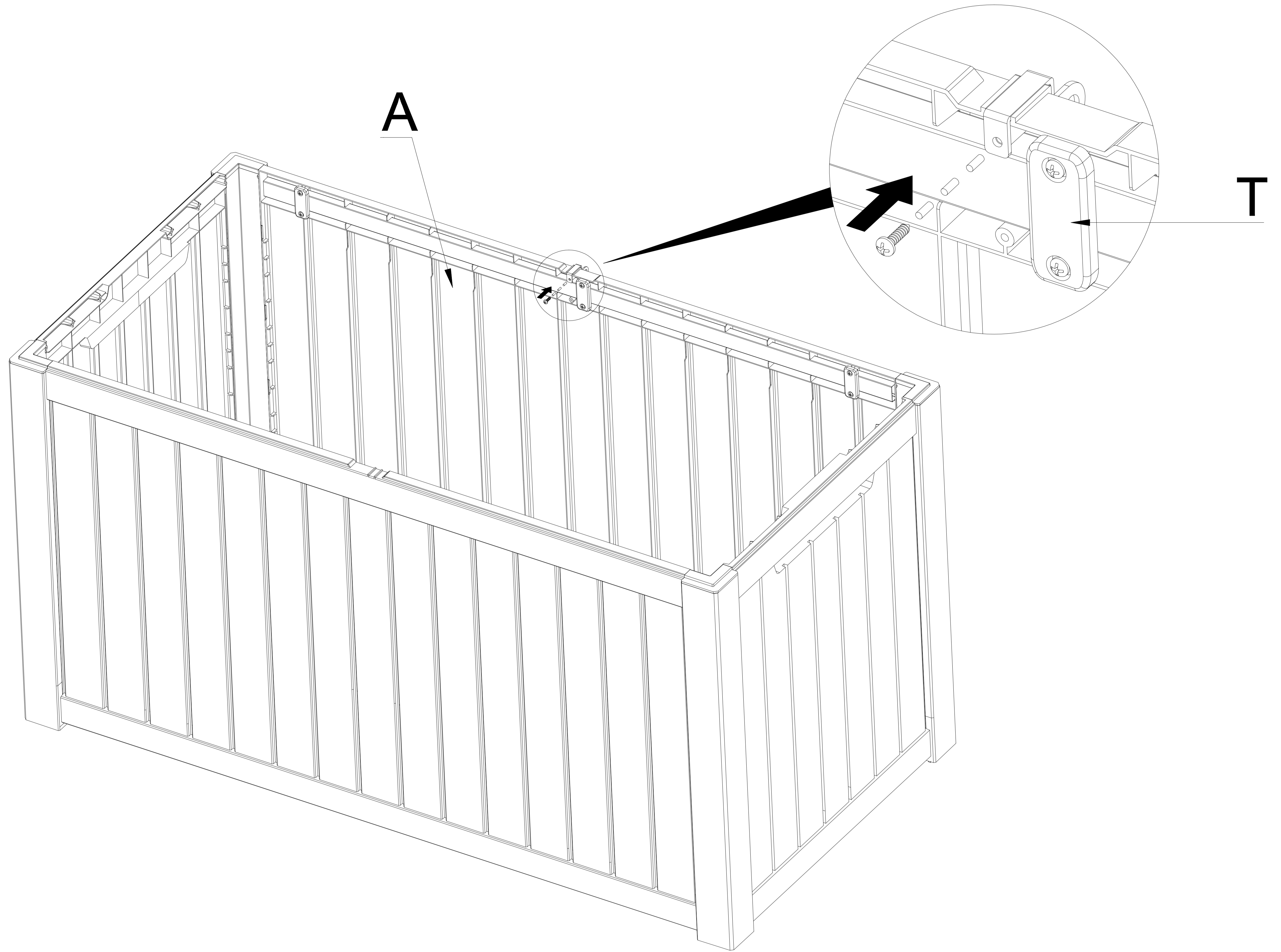
9



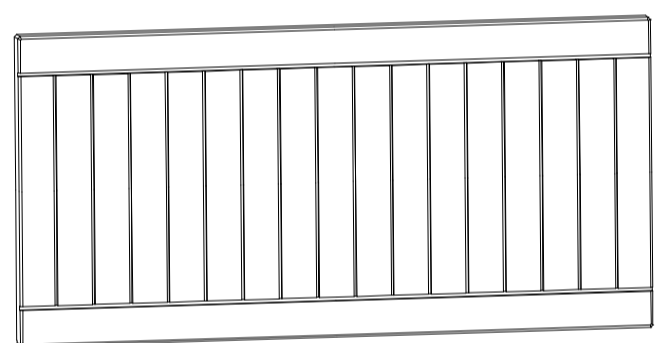
(X1)



M4x13mm
(X1)



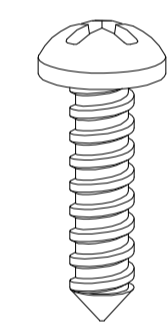
10



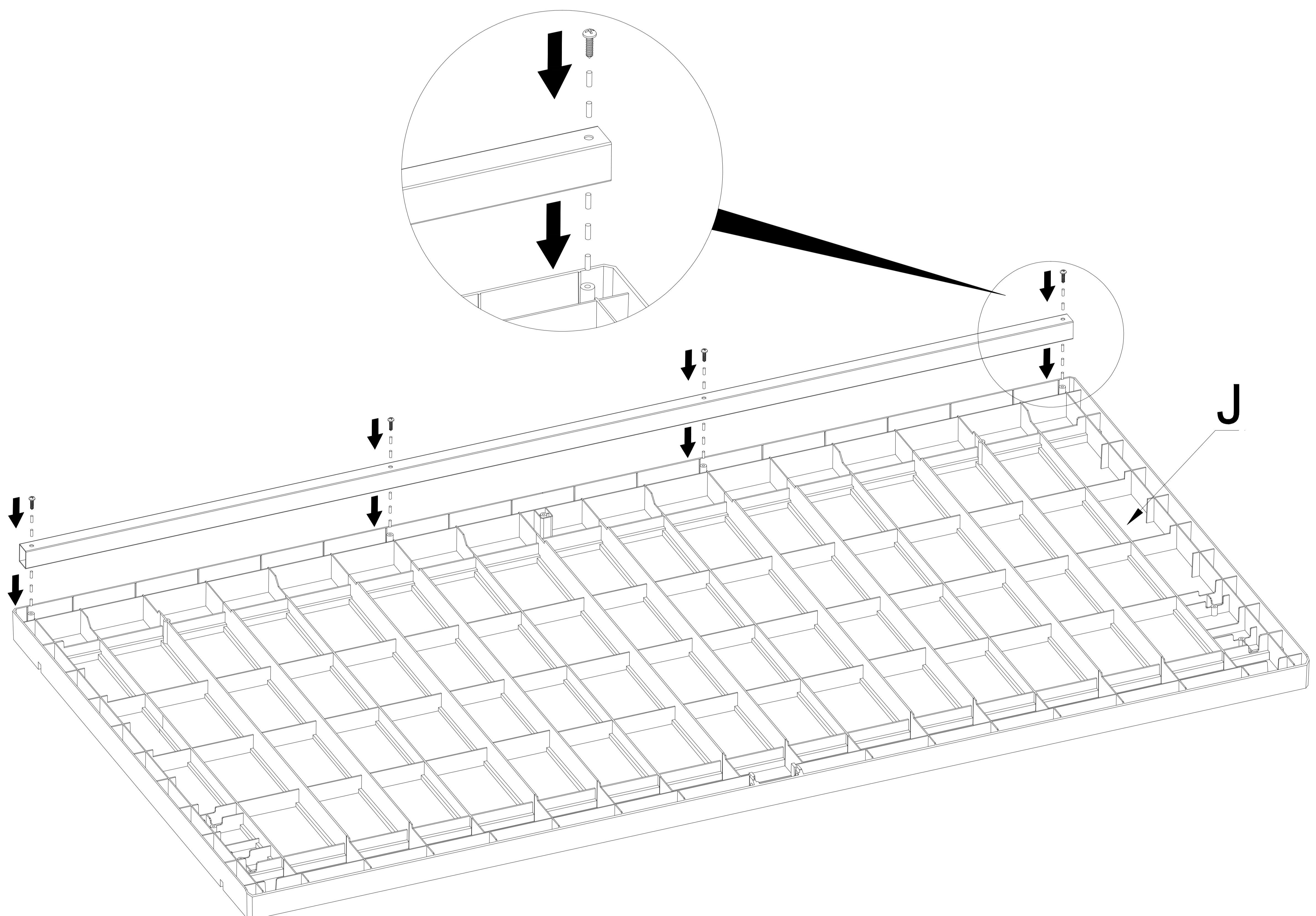
J(X1)



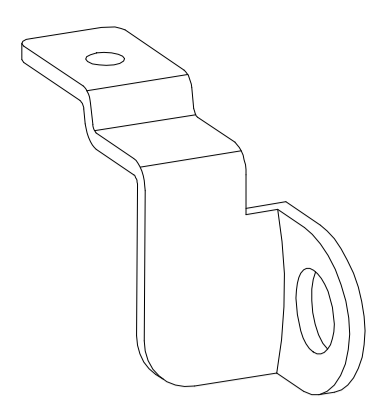
(X1) 1390x20x25



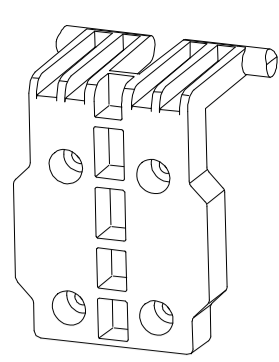
M4x13mm
(X4)



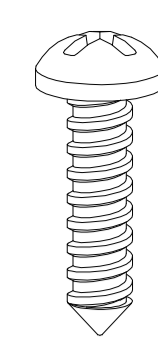
11



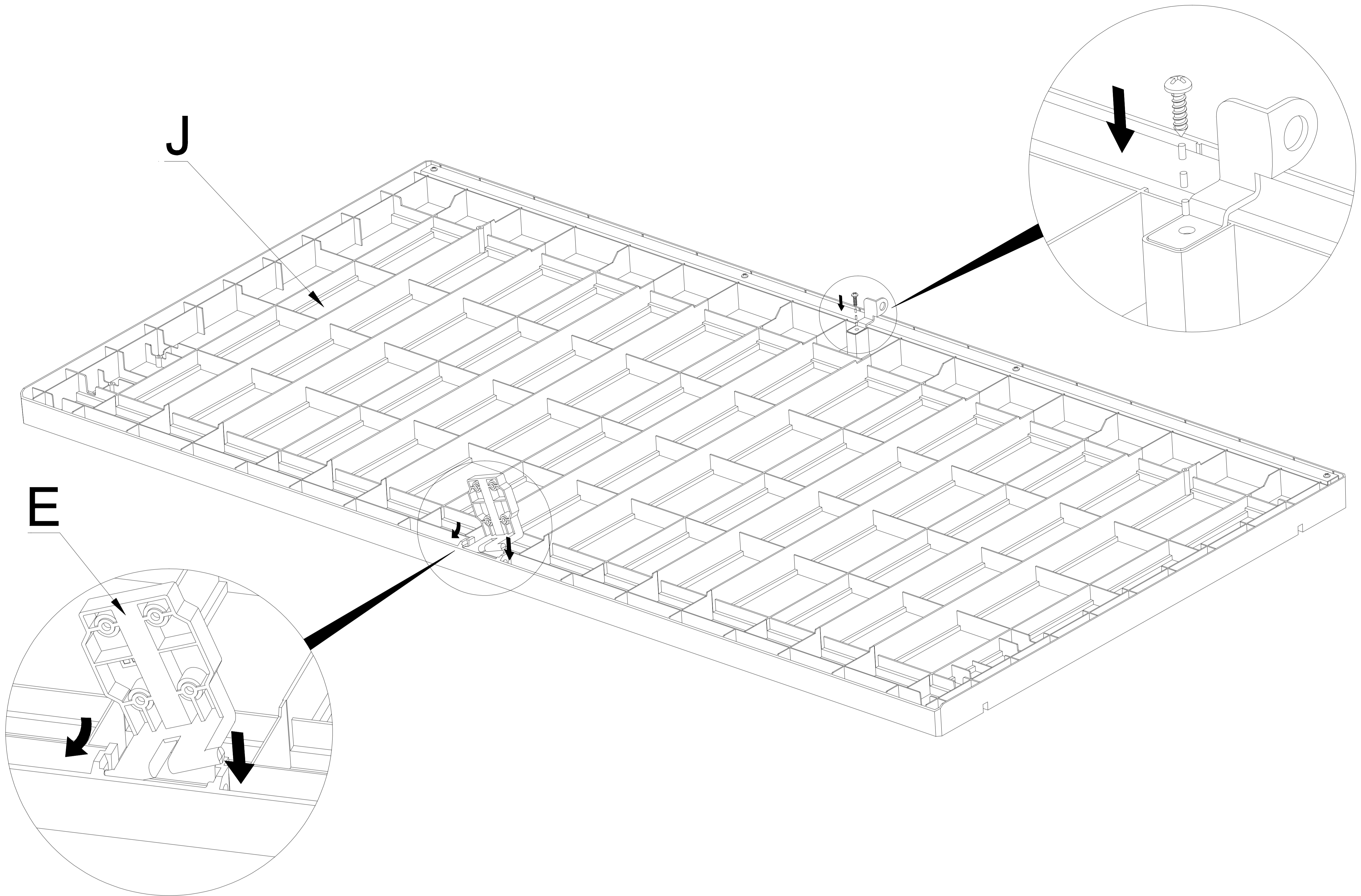
(X1)



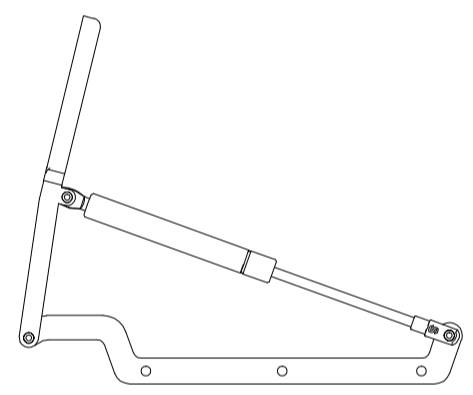
E(X1)



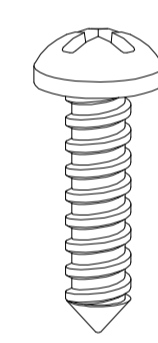
M4x13mm
(X1)



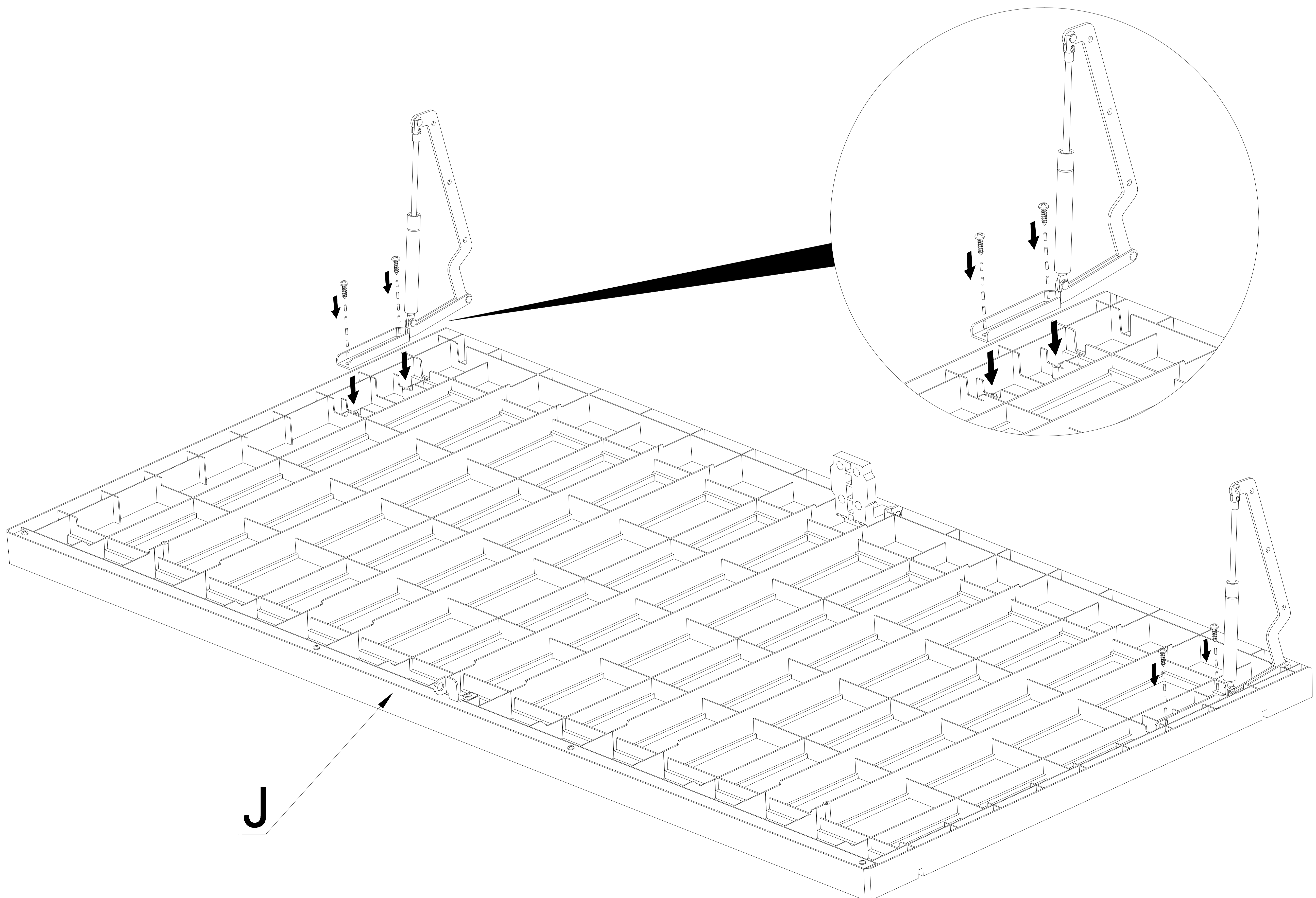
12



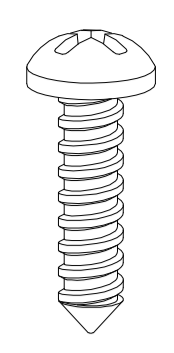
H(X2)



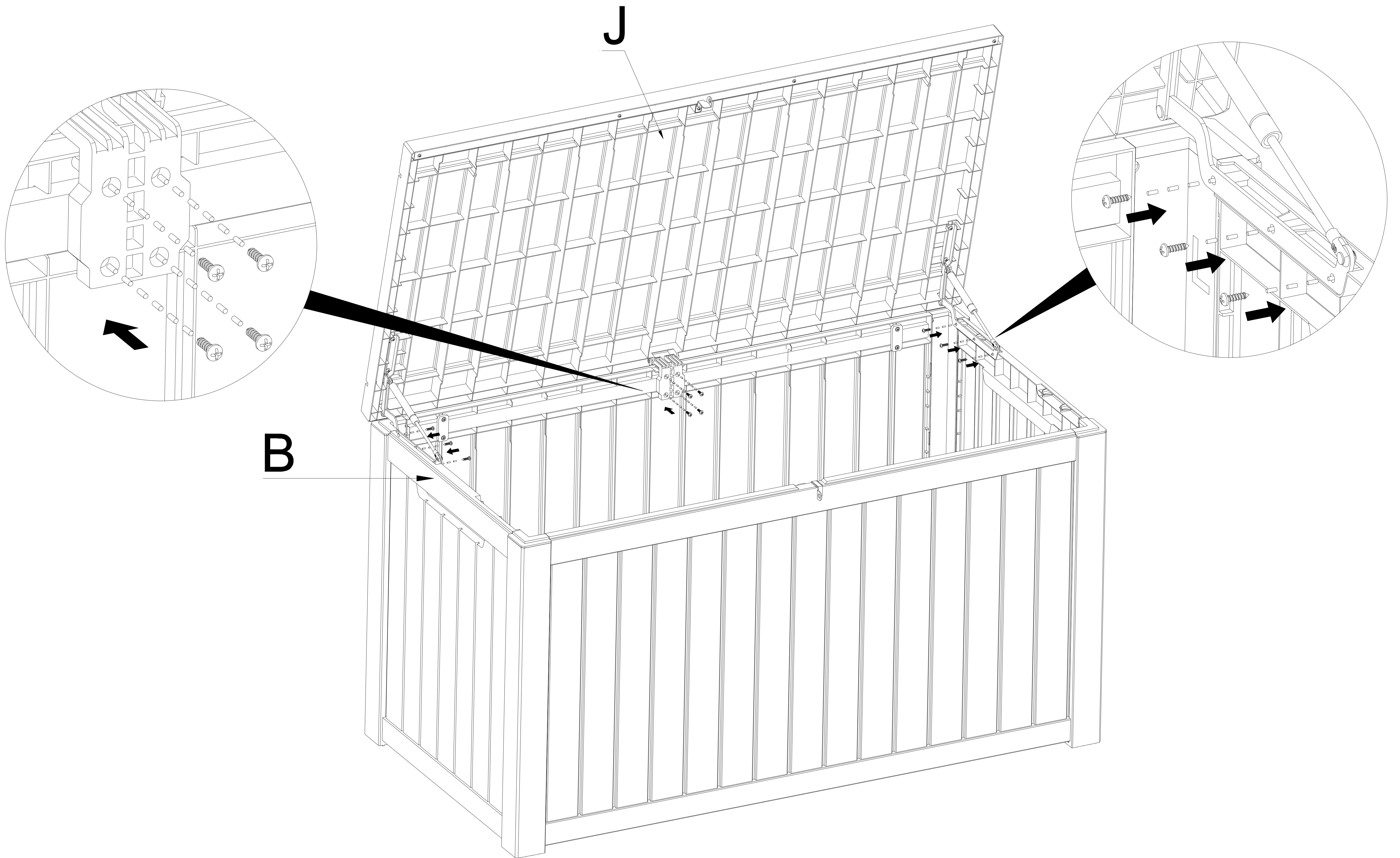
M4x13mm
(X4)



13



M4x13mm
(X10)



14

