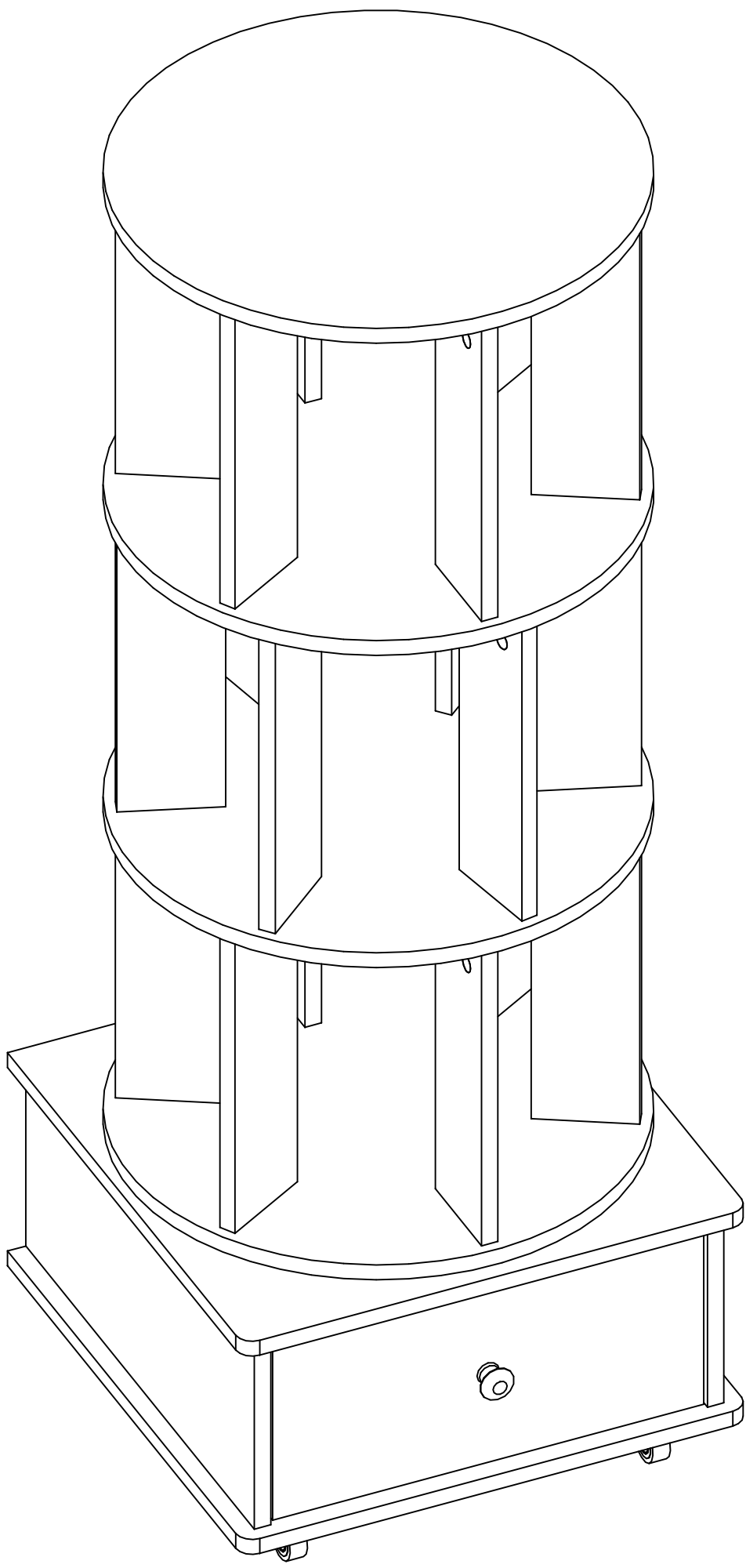
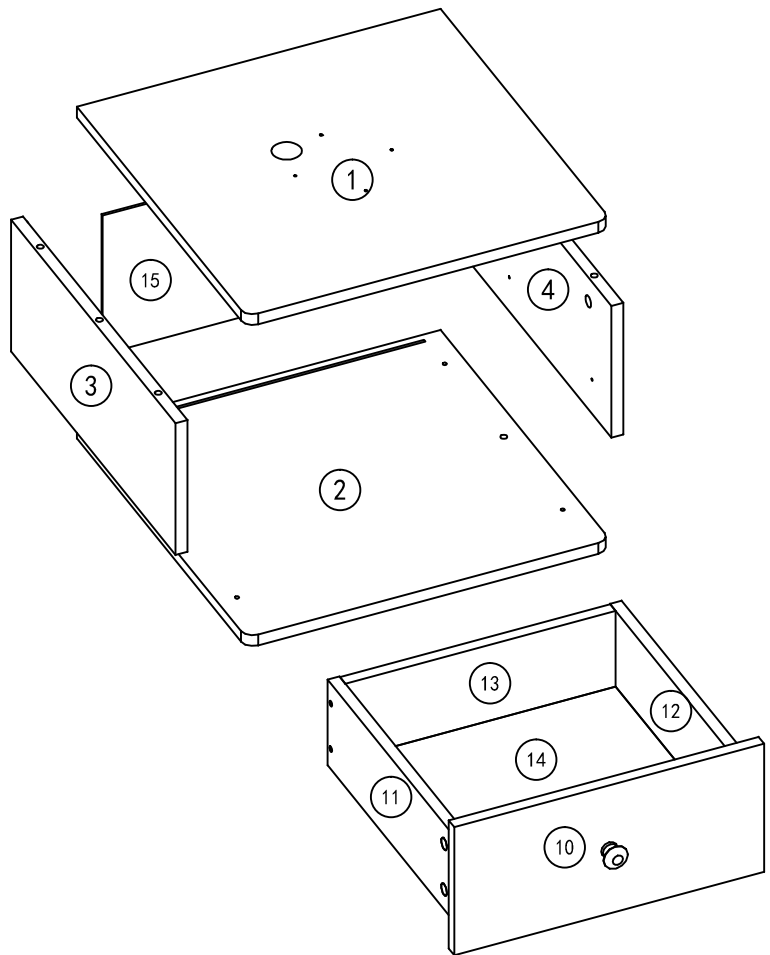
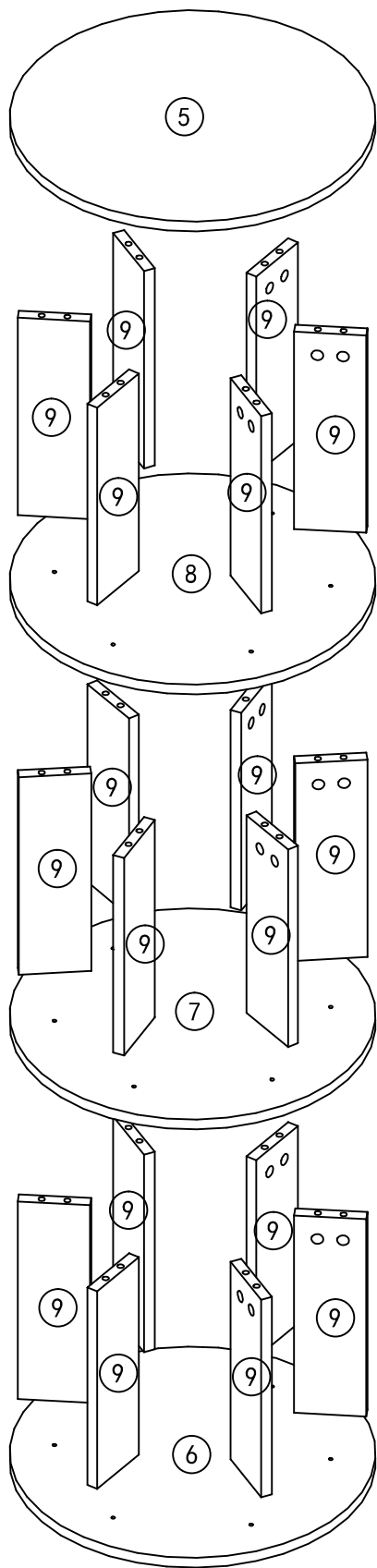
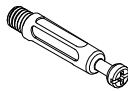

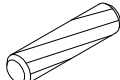

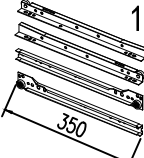

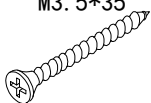

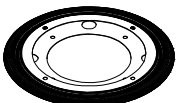
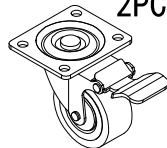
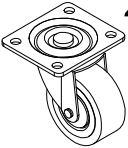


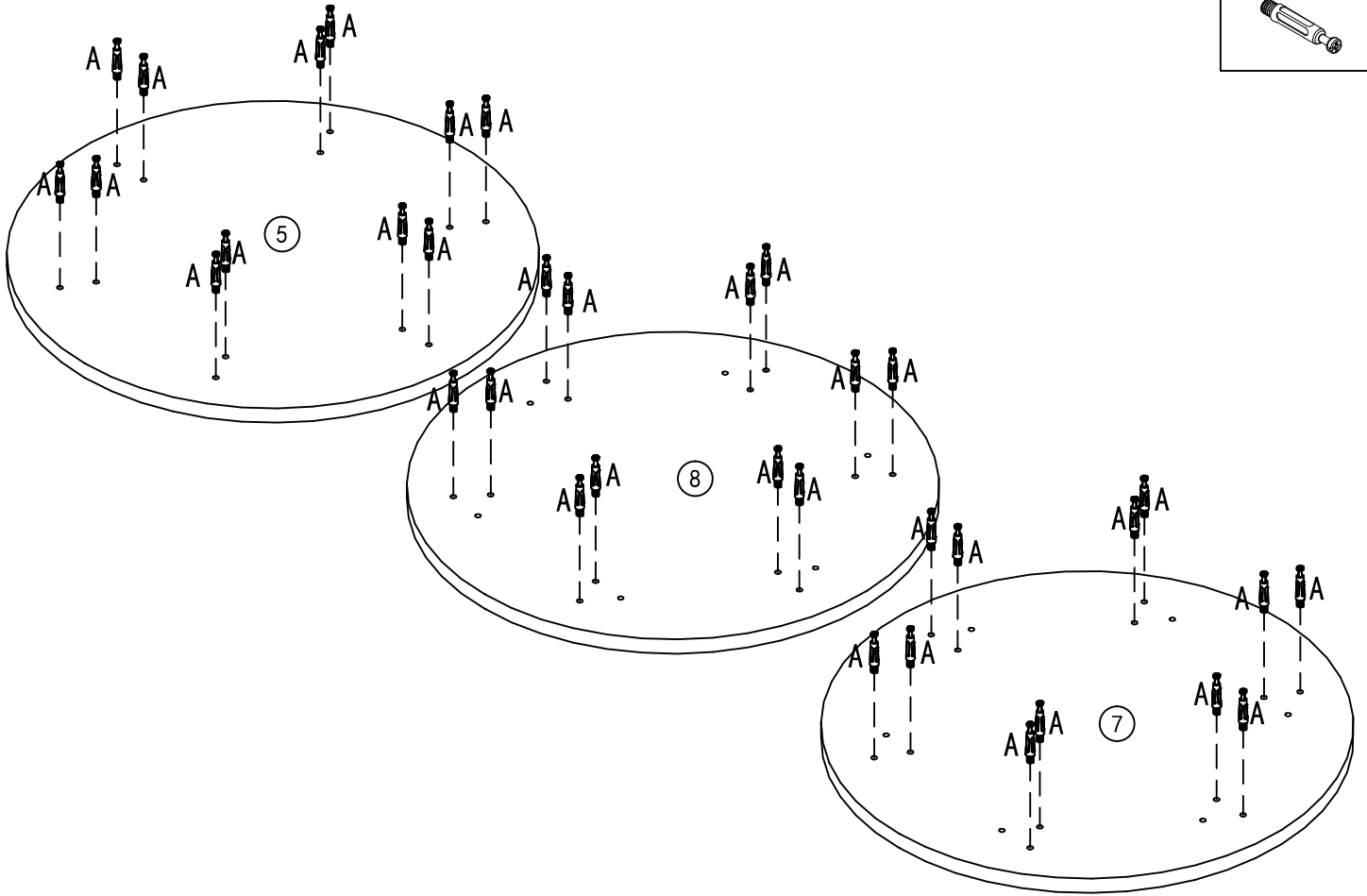
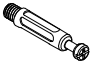
# Instruction Manual



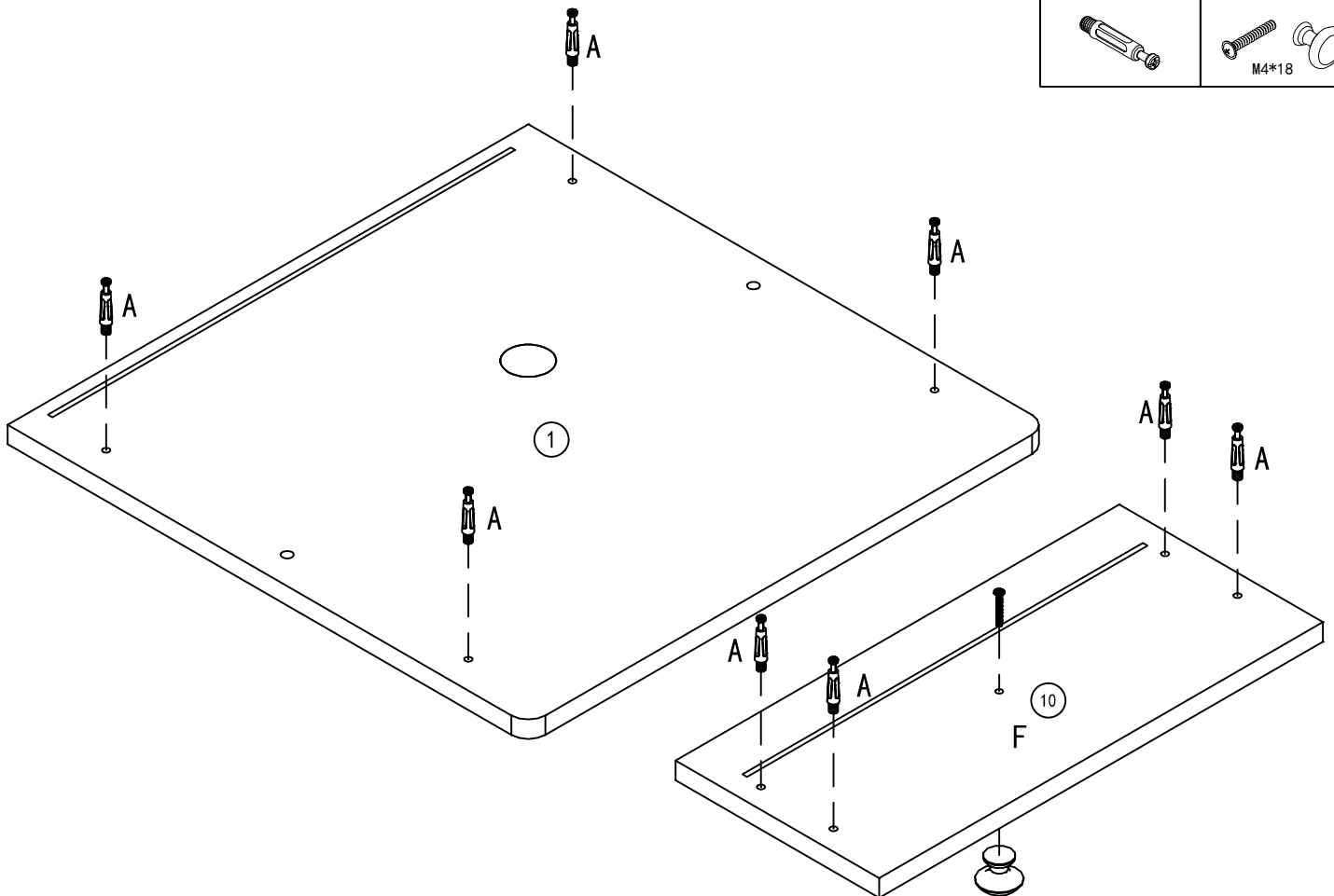


<b>A</b> 44PCS 	<b>B</b> 44PCS $\Phi 15 \times 11$ 	<b>C</b> 4PCS $\Phi 8 \times 40$ 	<b>D</b> 22PCS $M5 \times 40$ 	<b>E</b> 1SET  DR DL GR CL 350	
<b>F</b> 1PCS $M4 \times 18$ 	<b>G</b> 4PCS $M3.5 \times 35$ 	<b>H</b> 32PCS $M3.5 \times 14$ 	<b>J</b> 1PCS 	<b>K</b> 2PCS 	<b>L</b> 2PCS 

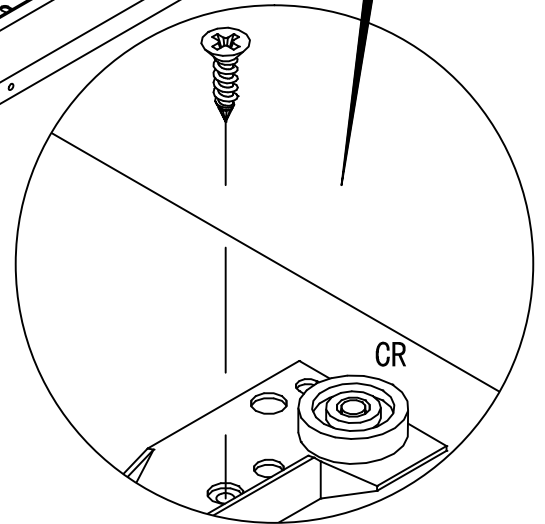
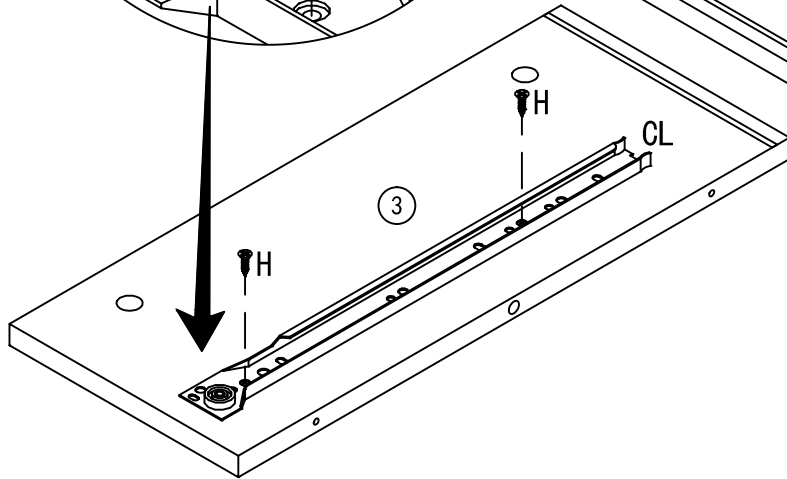
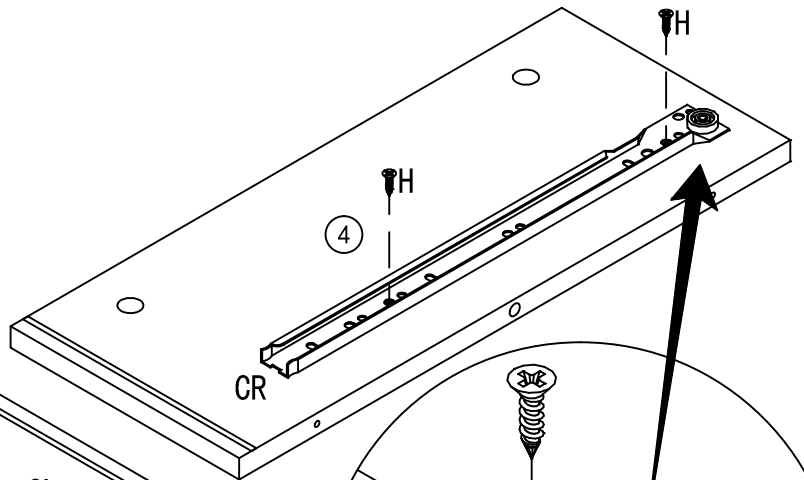
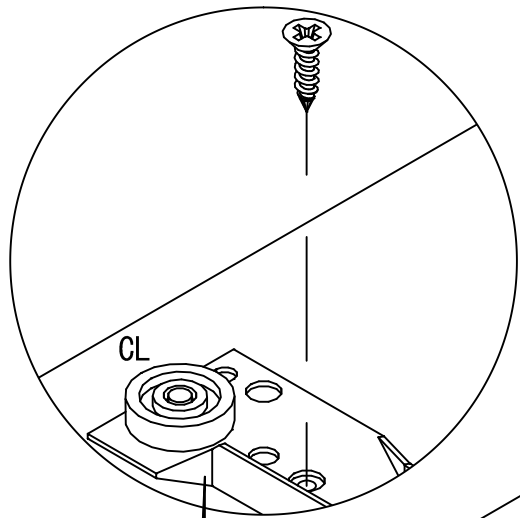
A 36PCS



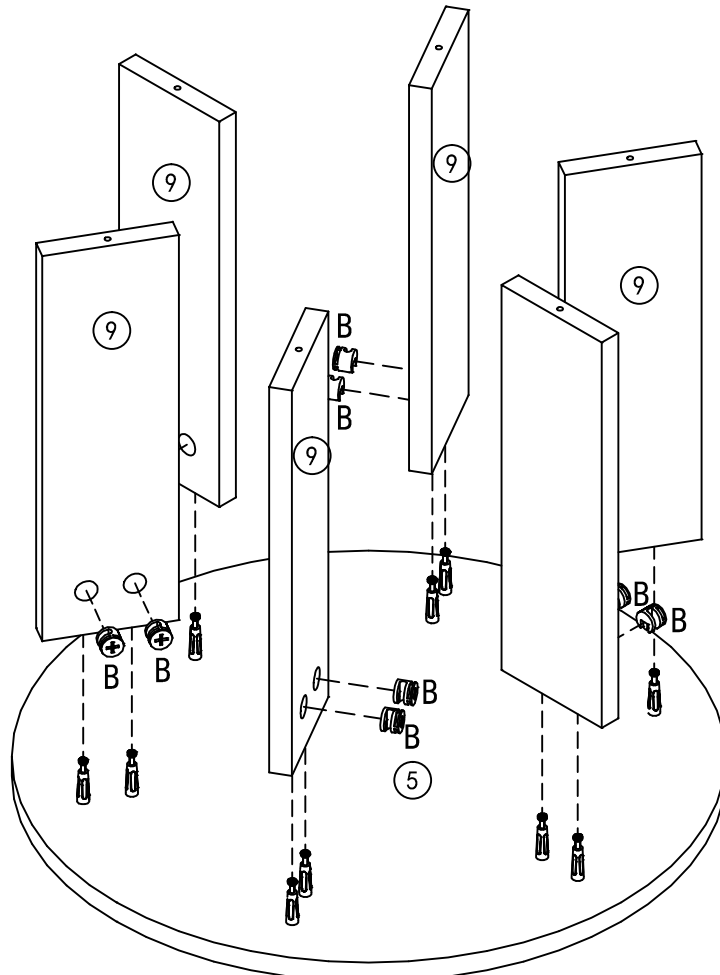
A 8PCS	F 1PCS
	M4*18




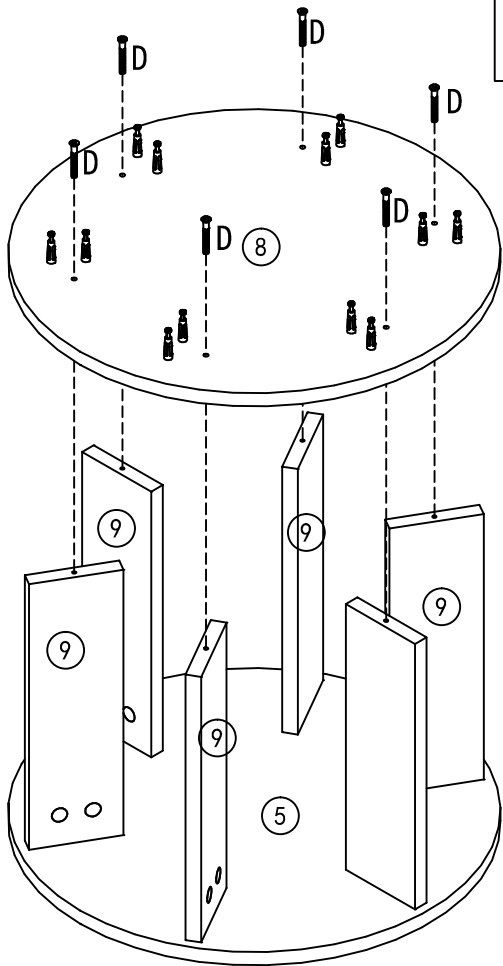
E	1SET	H	4PCS	
	DR			M3.5*14
	DL			
	CR			
CL				




B	12PCS
	Φ15*11



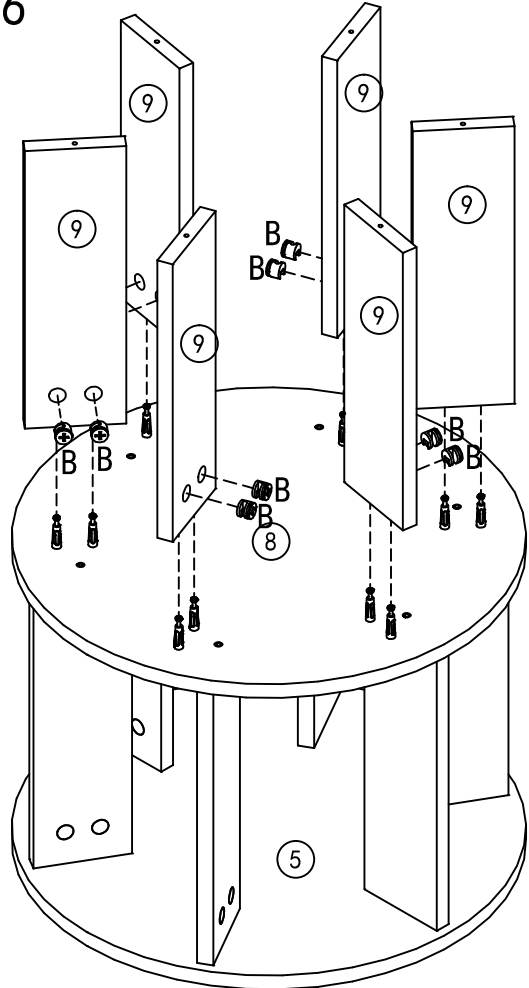
D 6PCS  
M5\*40


B 12PCS  
Φ 15\*11




6



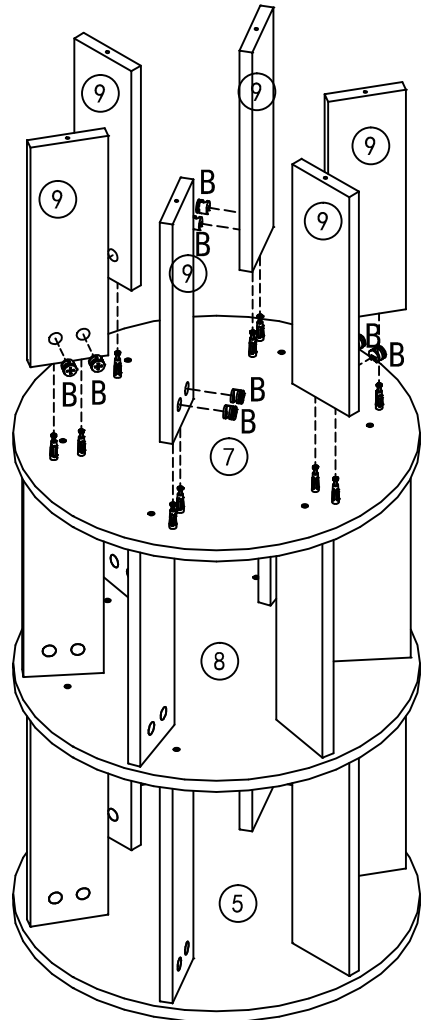
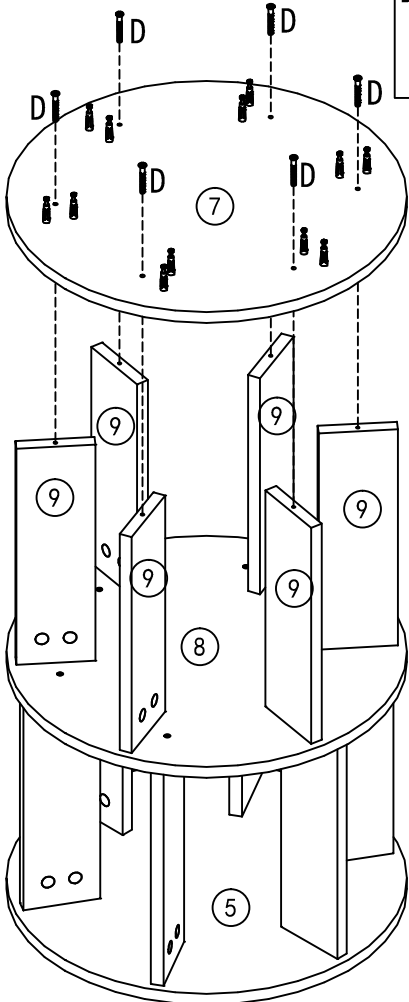
D 6PCS  
M5\*40

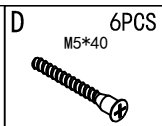
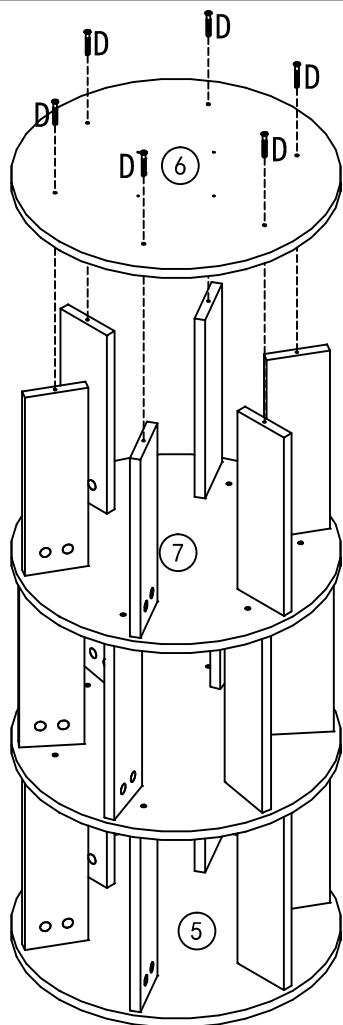


B 12PCS  
Φ 15\*11

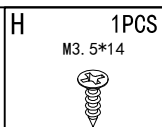
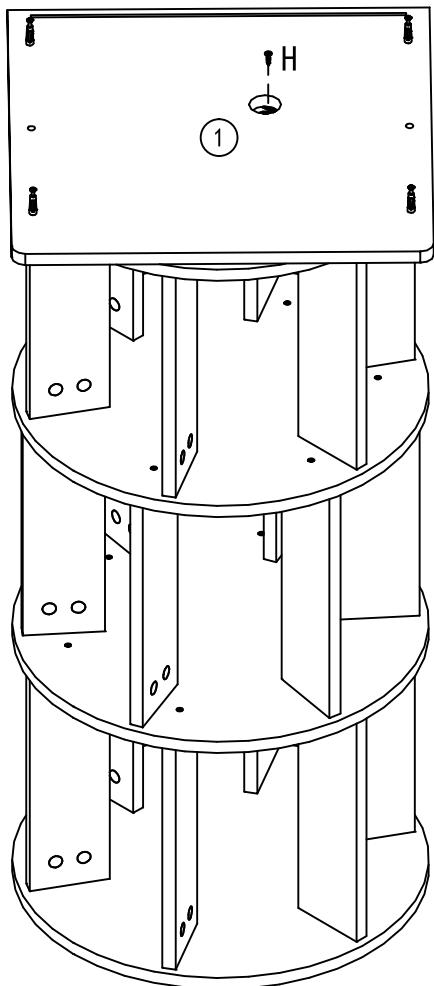
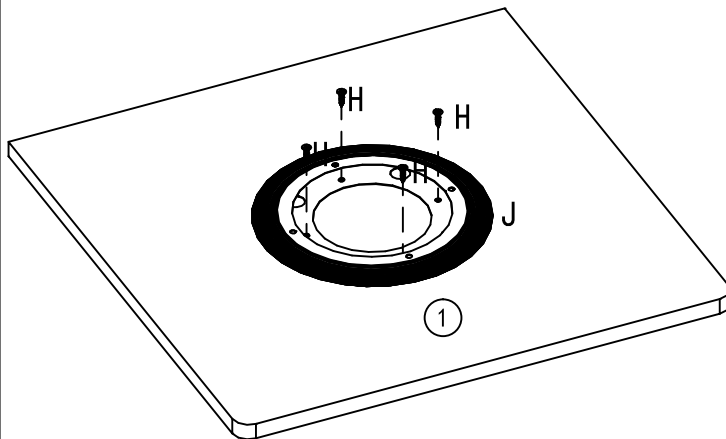
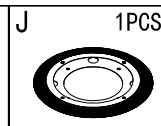
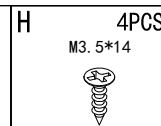


8

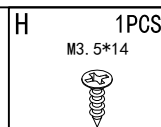
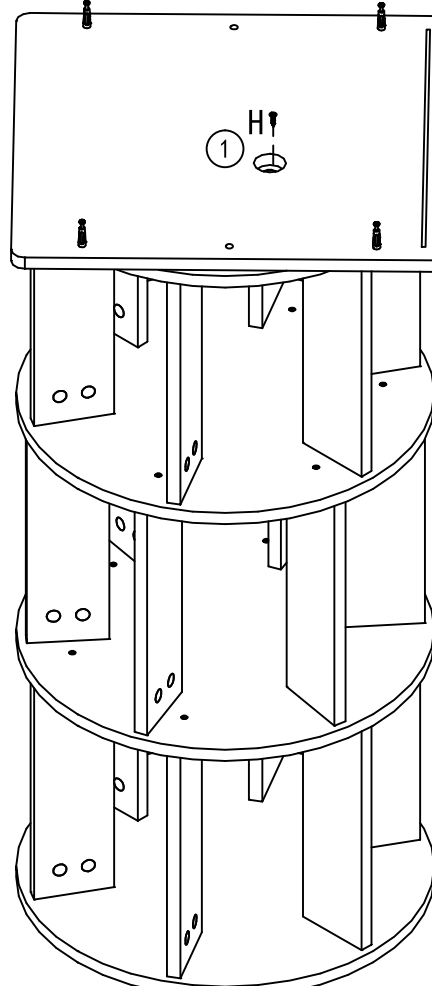


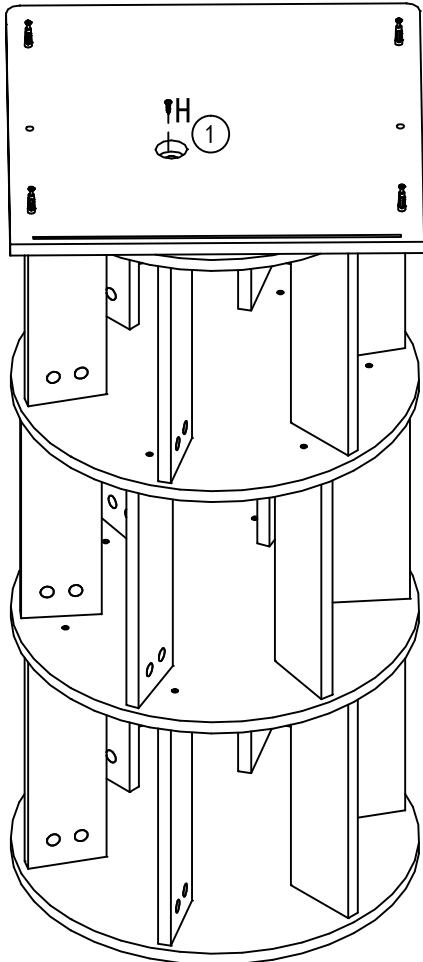


10



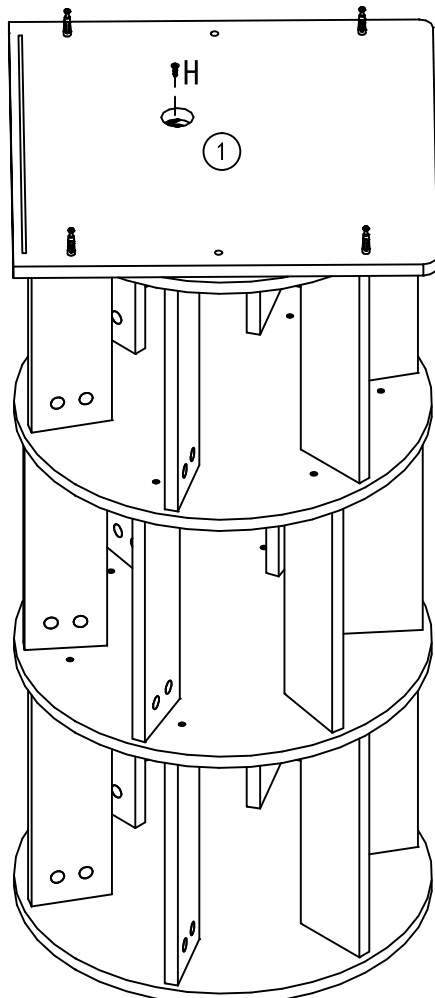
12



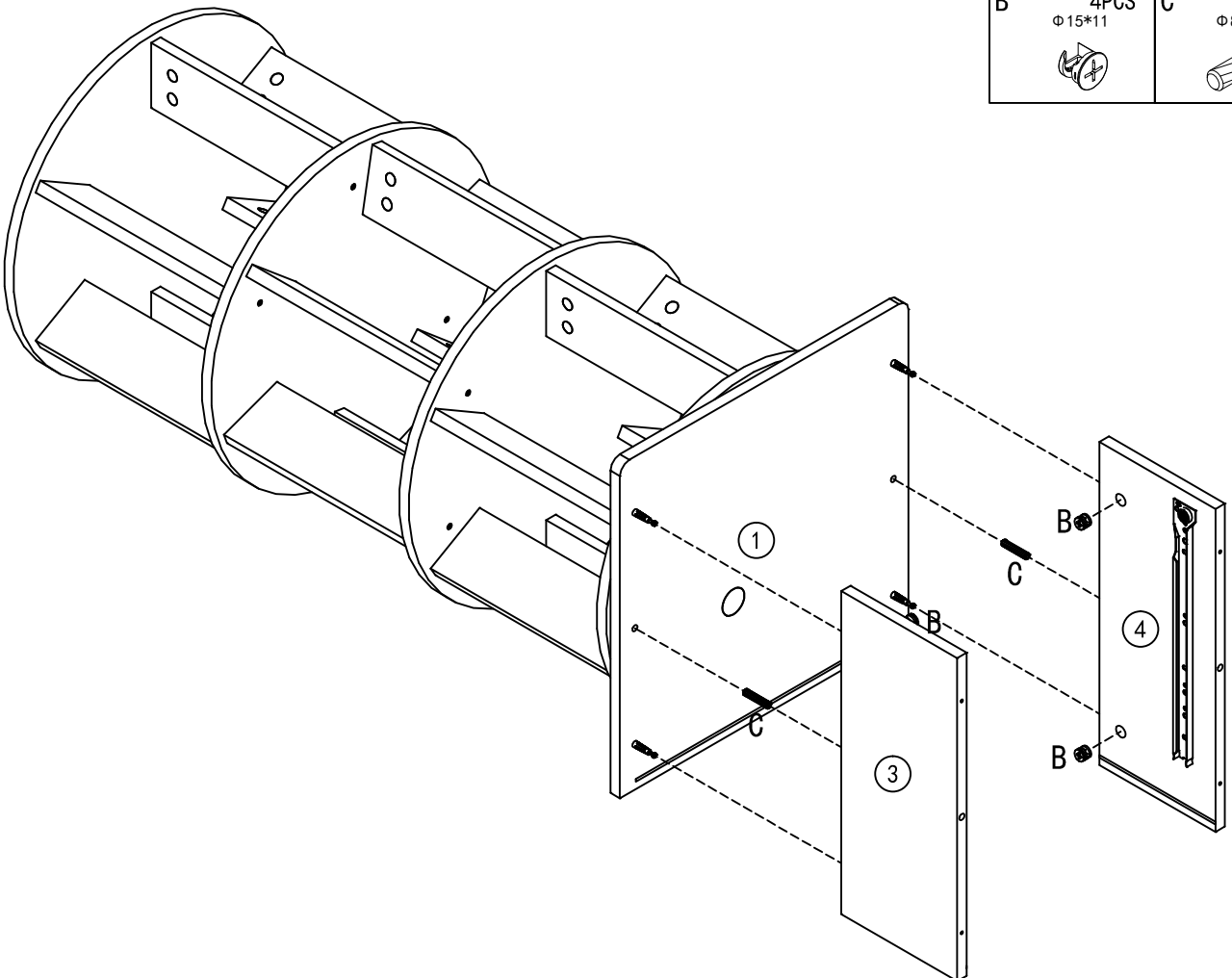


H 1PCS  
M3.5\*14

14

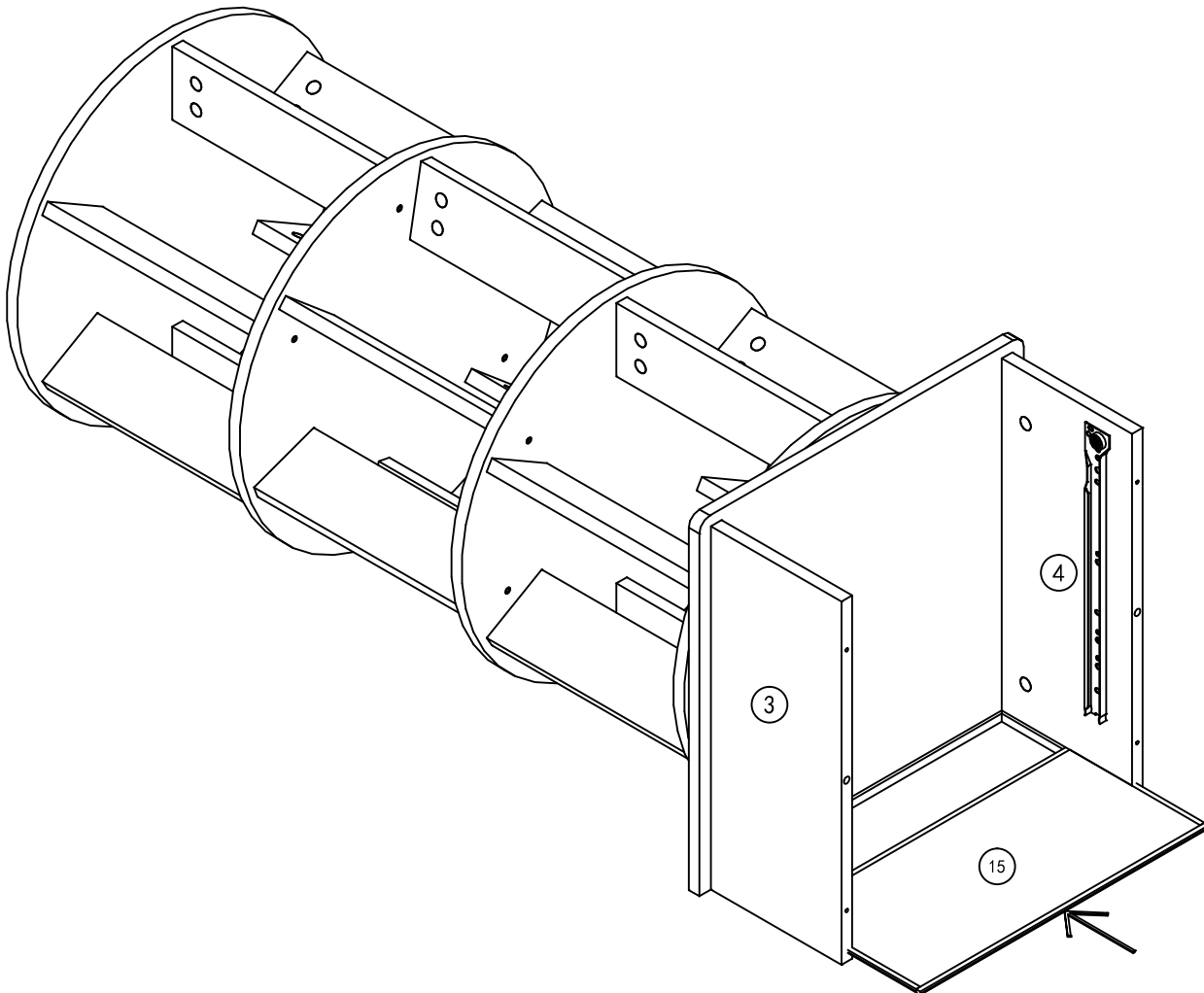


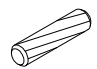

H 1PCS  
M3.5\*14

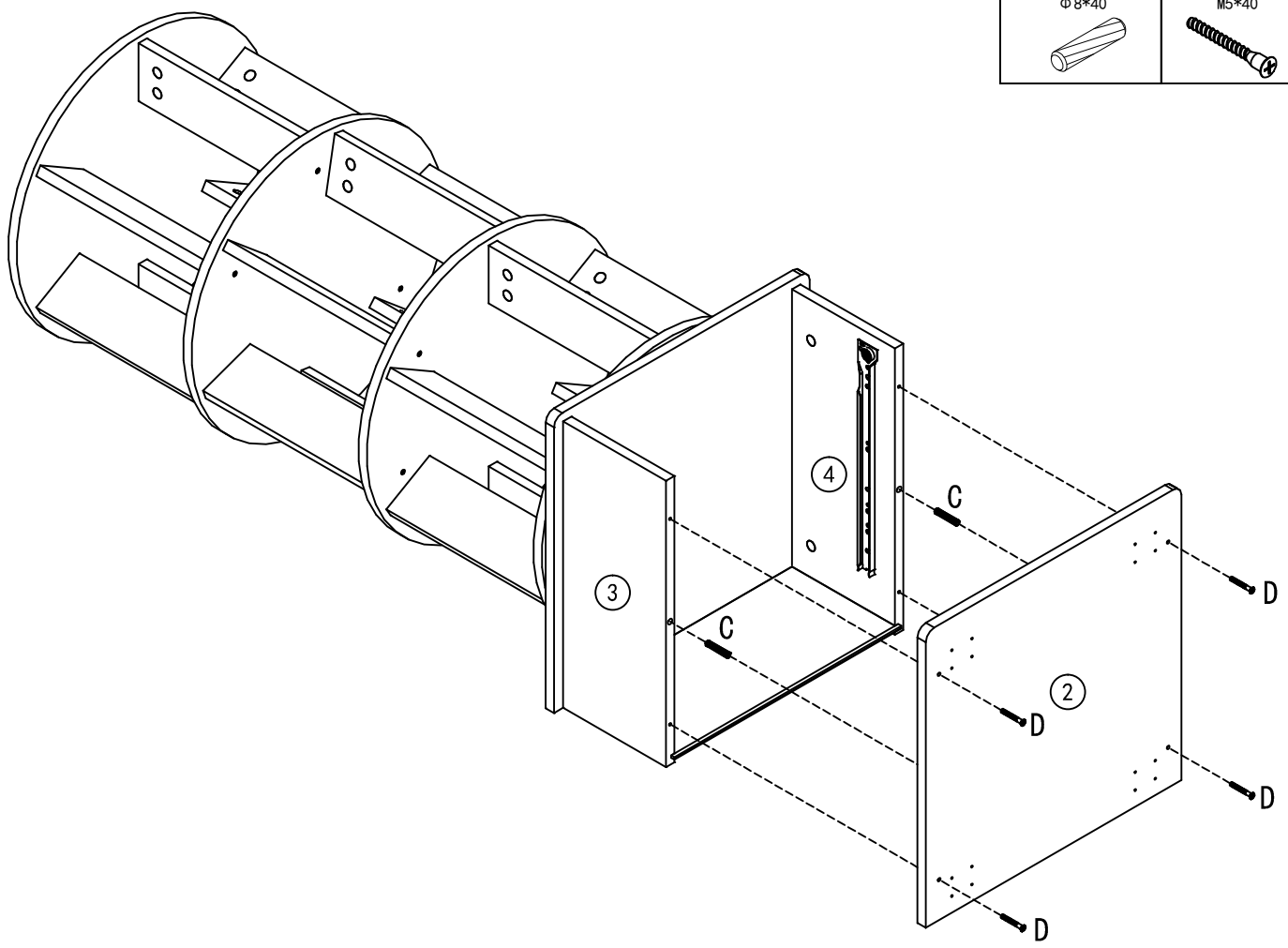



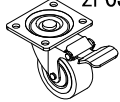

B 4PCS  
Φ15\*11

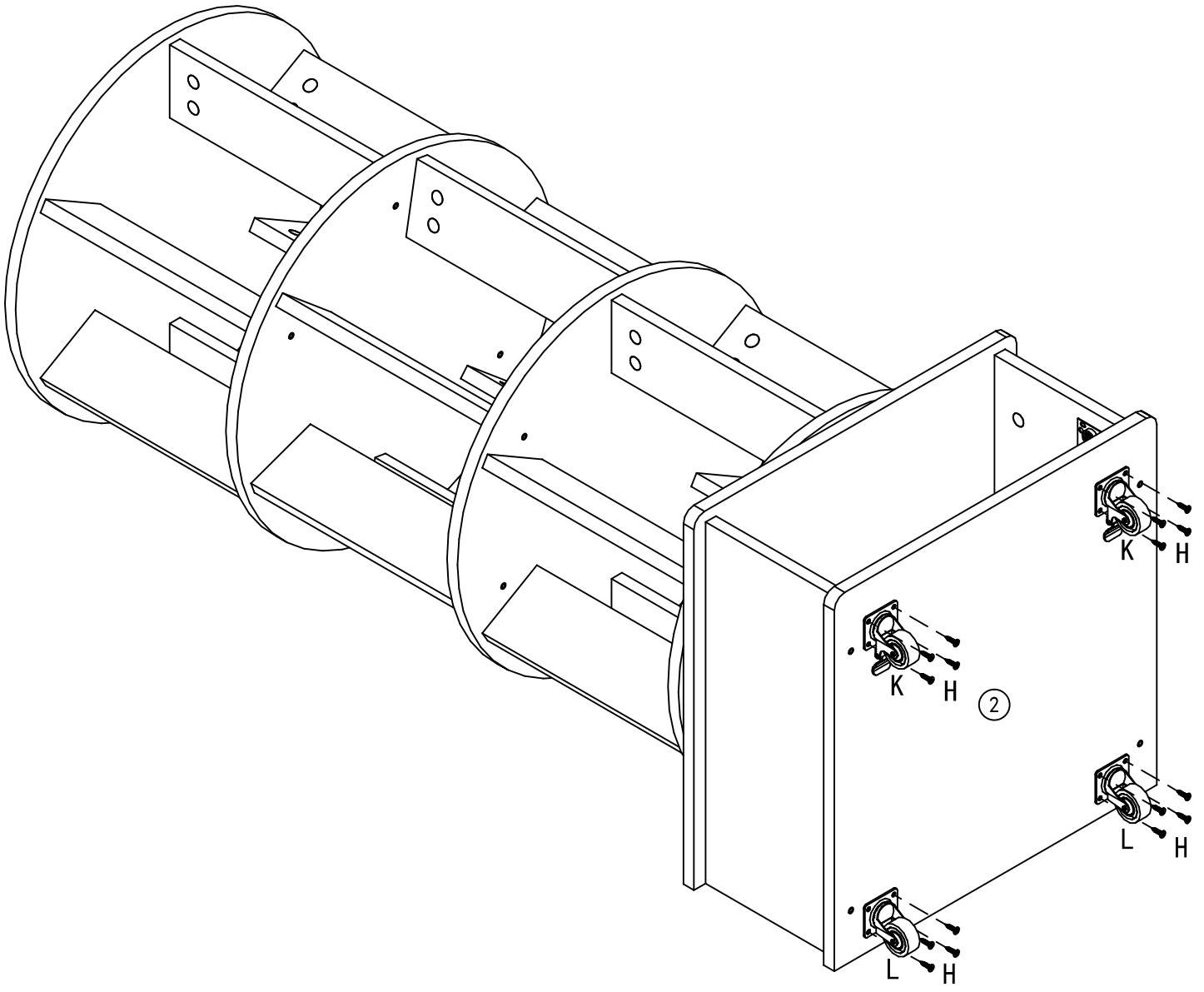
C 2PCS  
Φ8\*40


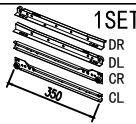




<b>C</b>	2PCS	<b>D</b>	4PCS
	$\phi 8*40$		M5*40
			



<b>H</b> 16PCS M3. 5*14 	<b>K</b> 2PCS 	<b>L</b> 2PCS 
--	---	---



<b>B</b> 4PCS $\phi 15 \times 11$ 	<b>E</b> 1SET DR DL CR CL 	<b>G</b> 4PCS M3.5*35 	<b>H</b> 4PCS M3.5*14 
--	--	--	--

