


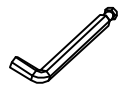

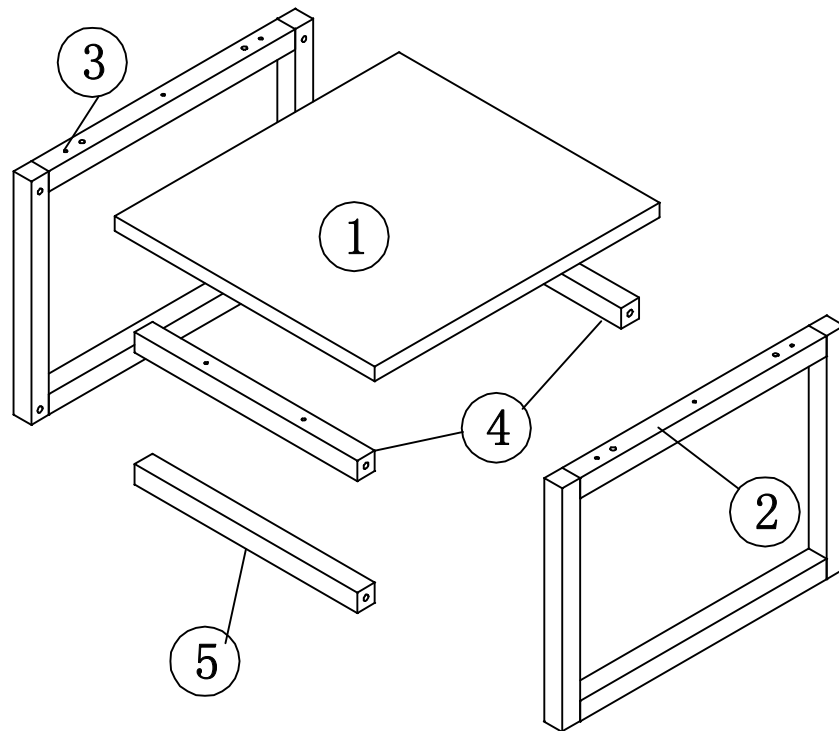


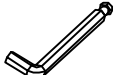


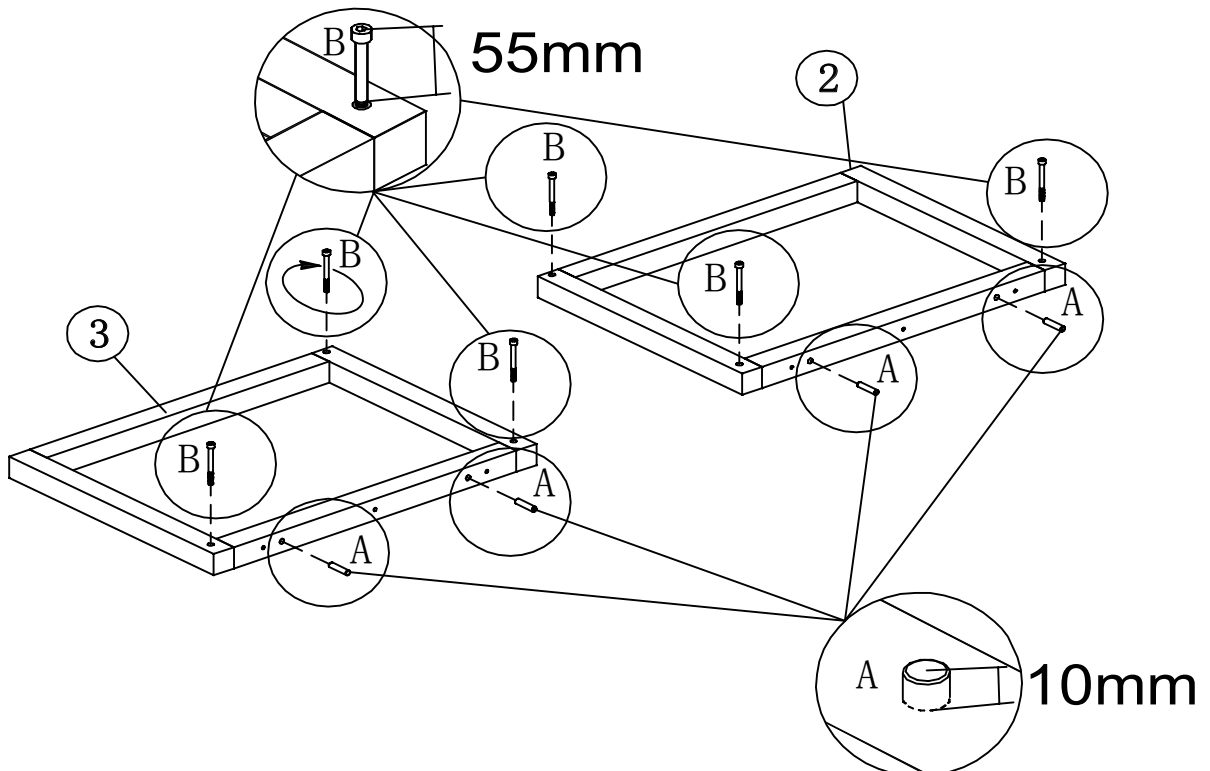
<p>8-A</p>  <p>∅8 × 35mm</p>	<p>12-B</p>  <p>M6 × 65mm</p>	<p>12-C</p>  <p>17 × 14 × 7mm</p>	<p>1-D</p>  <p>5mm</p>	<p>20-E</p>  <p>∅4 × 38mm</p>
---	--	--	--	--

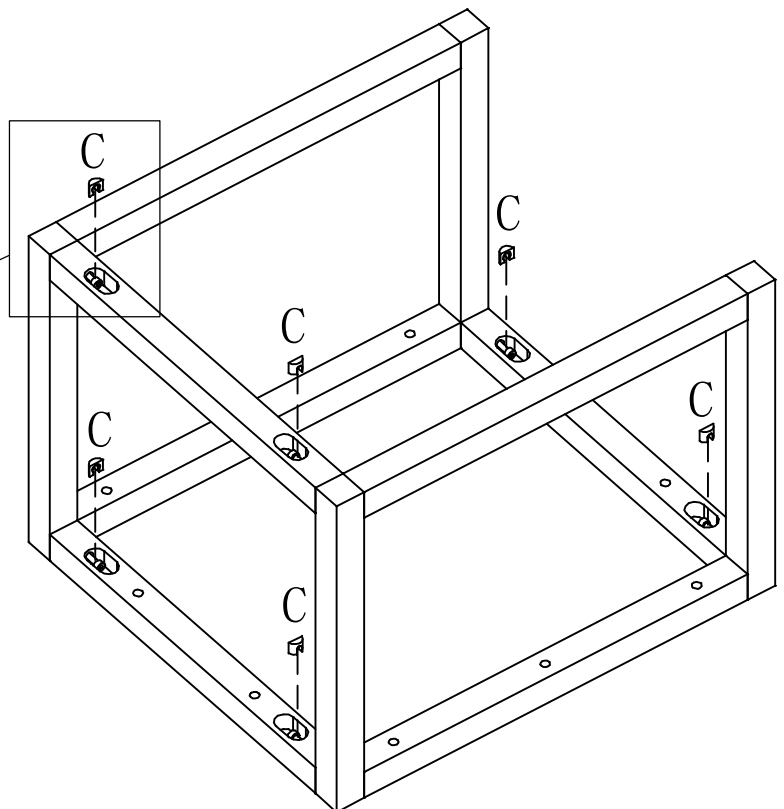
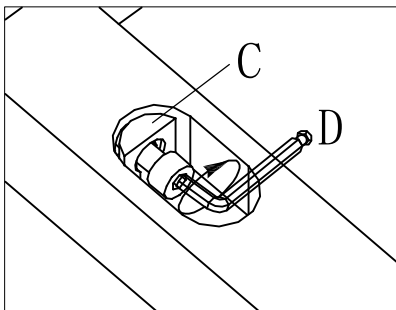
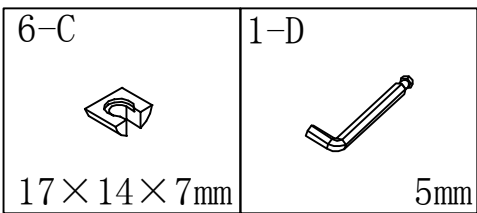
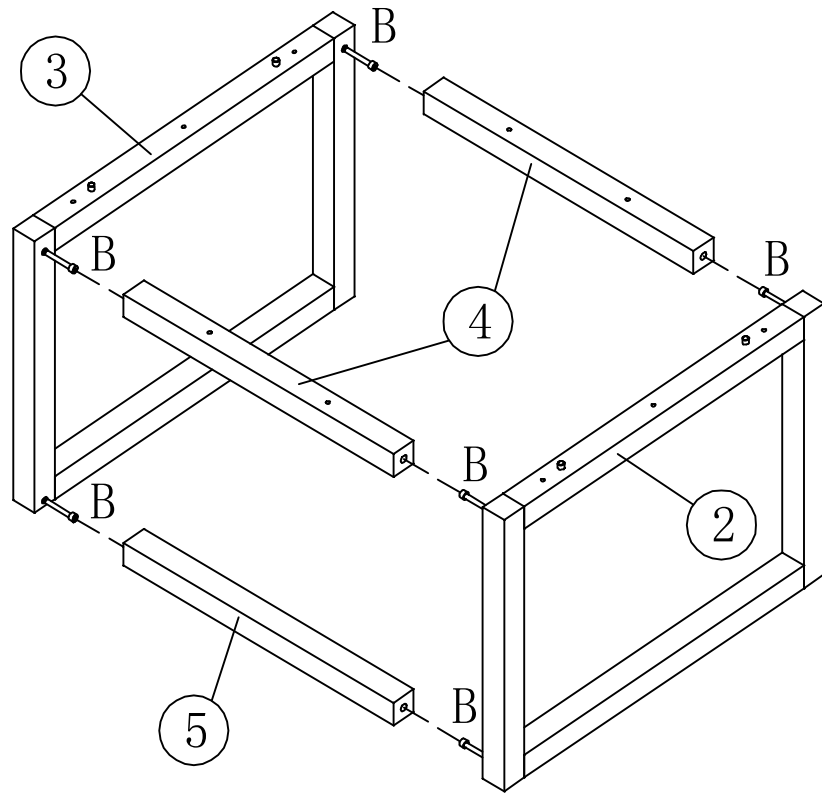
1



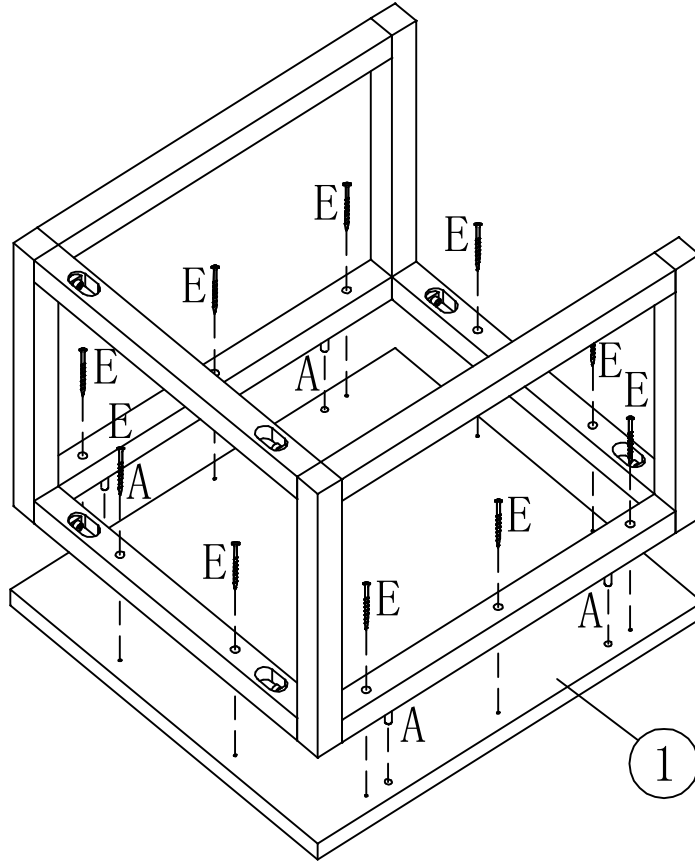
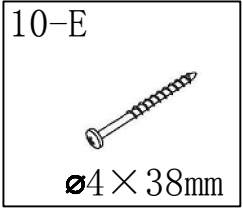
4-A  ø 8 × 35mm	6-B  M6 × 65mm	1-D  5mm
--	---	---

2

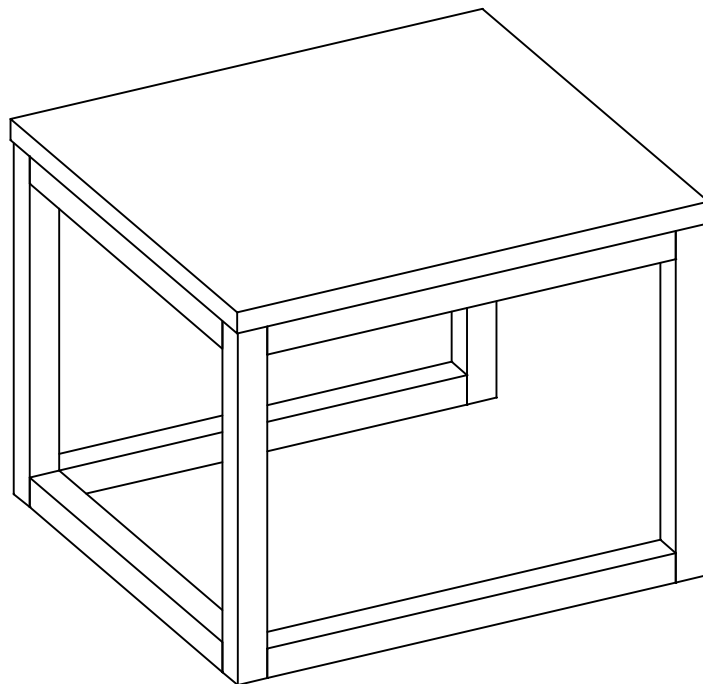


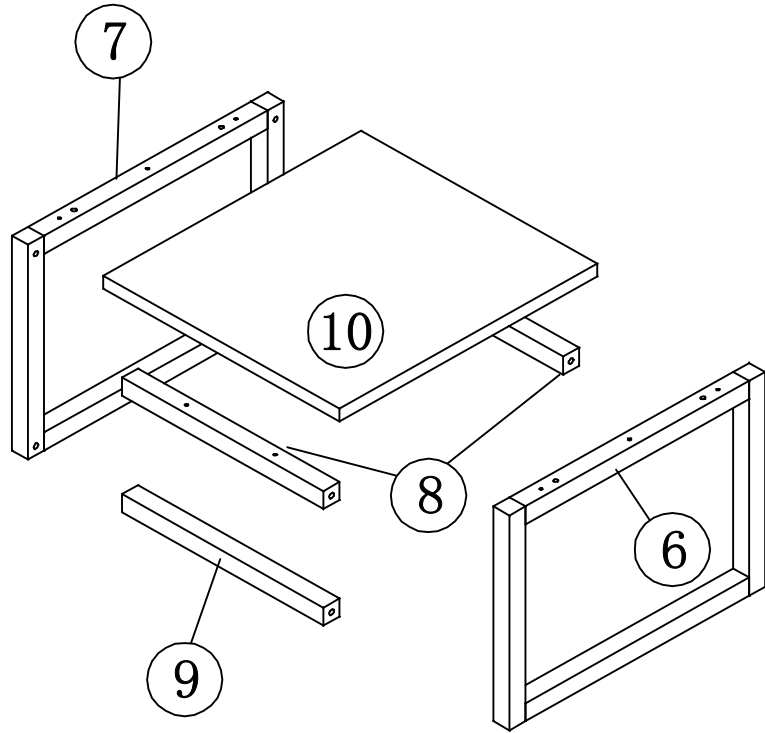





5



6





<p>4-A</p>  <p>∅ 8 × 35mm</p>	<p>6-B</p>  <p>M6 × 65mm</p>	<p>1-D</p>  <p>5mm</p>
--	---	---

