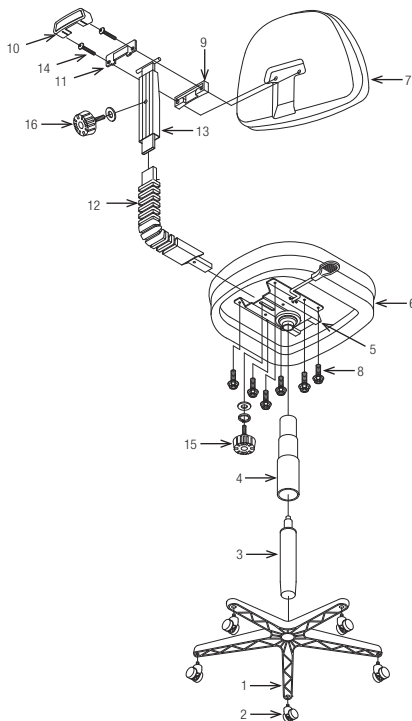


CHAISE DE TRAVAIL

INSTRUCTIONS DE MONTAGE



PIÈCE	QTÉ
1. Base	1
2. Roulettes	5
3. Vérin pneumatique	1
4. Soufflet	1
5. Plaque du siège	1
6. Coussin du siège	1
7. Coussin du dossier	1
8. Vis de la plaque du siège	6
9. Support en plastique	1
10. Couvercle en plastique	1
11. Plaque d'acier	1
12. Support du dossier	1
13. Support	1
14. Vis du dossier	2
15. Bouton du siège avec rondelles	1
16. Bouton de réglage du dossier	1
17. Clé Allen (non montrée)	1

Enlever toutes les pièces de carton, les organiser selon les numéros de pièce indiqués sur la liste et vérifier les quantités des pièces.

ÉTAPE 1 Insérer les cinq Roulettes (2) dans la Base (1) et pousser fortement jusqu'à sentir ou entendre le son d'enclenchement des Roulettes (2) en place. Insérer le Vérin pneumatique (3) dans la Base (1), puis faire glisser les Soufflets (4) par-dessus le Vérin pneumatique (3).

ÉTAPE 2 Fixer la Plaque du siège (5) au Coussin du siège (6) avec la flèche vers l'avant du siège. Fixer avec les Vis de la plaque du siège (8). **RESSERRER COMPLÈTEMENT TOUS LES VIS AVEC CLÉ ALLEN (17).**

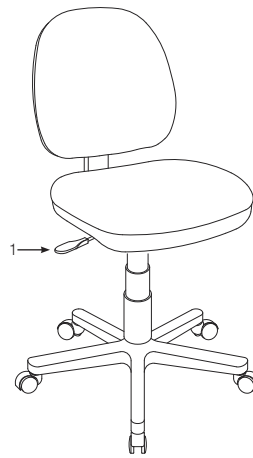
ÉTAPE 3 Placer le siège assemblé sur le dessus du Vérin pneumatique (3) et pousser vers le bas.

ÉTAPE 4 Fixer le Support du dossier (12) à l'arrière de la Plaque du siège (5) à l'aide du Bouton du siège avec rondelles (15). **RESSERRER COMPLÈTEMENT LE BOUTON DU SIÈGE AVEC RONDELLES (15).** Fixer le Support (13) au Coussin du dossier (7) avec Support en plastique (9), Plaque d'acier (11) et les Vis du dossier (14). **RESSERRER COMPLÈTEMENT TOUS LES VIS DU DOSSIER (14) AVEC CLÉ ALLEN (17).** Couvrir les Vis du dossier (14) à l'aide du Couvercle en plastique (10). Insérer le Bouton de réglage du dossier (16) dans le Support (13). **RESSERRER COMPLÈTEMENT LE BOUTON DE RÉGLAGE DU DOSSIER (16).** Fixer le Support (13) au le Support du dossier (12).

ATTENTION: AVANT D'UTILISER LE FAUTEUIL, S'ASSURER D'AVOIR SERRÉ COMPLÈTEMENT TOUTES LES VIS.

TASK CHAIR

OPERATING INSTRUCTIONS



FEATURES

- **PNEUMATIC SEAT HEIGHT ADJUSTMENT**
To raise seat remove pressure from seat and pull lever (1) up. To lower seat height sit on chair and pull lever (1) up.
- NOTE:** It is normal for chair to slightly lower under body weight.

WARNING

1. Use this product only one person at a time.
2. Do not use this chair unless all bolts screws and knobs are securely tightened.
3. Check that all bolts, screws, and knobs are tight every three months or as needed.
4. Dispose of packing material properly. Do not use plastic cover as head covering. It may cause suffocation.
5. Do not use chair as a stepladder.
6. Use this chair for its intended purpose only.
7. Use mild detergent only for cleaning.

LIMITED WARRANTY

chairs are warranted from the date of purchase against failure due to material and workmanship as follows:

- 15 Years on all non-moving metal parts.
- 5 Years on component parts including Control mechanisms, pneumatic cylinders, wood, plastic parts, base and casters.
- 3 Years on upholstery fabric and foam against wear and deterioration.
- Leather is not warranted against routine scratching and scuffing, as leather is subject to minor blemishes in use.

To make a warranty claim, contact Parts Department. Provide model number, proof of purchase, description of the problem and obtain return authorization. At it's option

Products will:

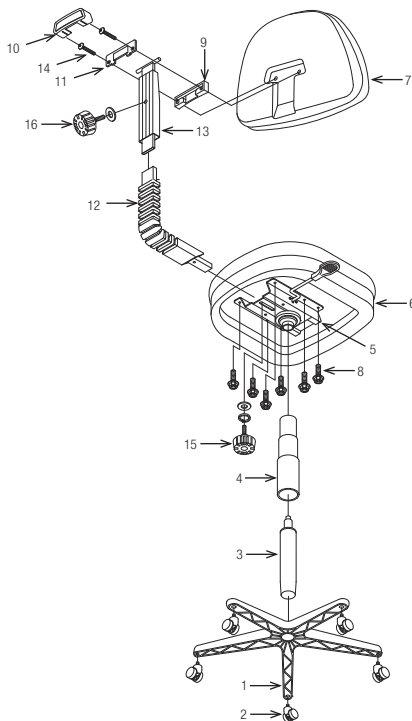
- Supply compatible components of current manufacture.
- Repair the customer's component. The customer must prepay freight on any components returned to the factory. Return freight on components still in warranty will be paid

*All warranties are limited to the original purchaser for normal commercial usage defined as a standard forty hour work week by persons weighing 275 lbs. or less.

This warranty will not cover labor, freight or damage from misuse, abuse, negligence, alteration, accident, vandalism, rusting, acts of nature or any other event beyond the control of Products. The warranty does not cover cosmetic damage that may result from normal use. Liability for incidental or consequential damages is excluded. The user assumes all risk of injury resulting from use of this product. When usage is more than 40 hours per week, a two year warranty on all parts applies. Fabric is warranted for one year. This warranty gives you specific legal rights, and you may also have other rights which vary from state to state. **All chairs are built to meet or exceed ANSI BIFMA standards.**

Our quality standards are among the highest in the industry. Sometimes, no matter how hard we try, there are times when parts are damaged or missing. Our Parts Department will do everything possible to promptly remedy the problem.

TASK CHAIR ASSEMBLY INSTRUCTIONS



PART	QTY
1. Base	1
2. Casters	5
3. Pneumatic Cylinder	1
4. Bellows	1
5. Seat Plate	1
6. Seat Cushion	1
7. Back Cushion	1
8. Seat Plate Screws	6
9. Plastic Holder	1
10. Plastic Cover	1
11. Metal Plate	1
12. Back Support	1
13. Backrest Post	1
14. Backrest Screws	2
15. Seat Knob w/ Washers	1
16. Backrest Knob w/ Washer	1
17. Allen Wrench (not shown)	1

Remove all parts from carton, separate by part numbers indicated on parts list, and verify part quantities.

STEP 1 Insert five Casters (2) into Base (1), push hard until you feel or hear the Caster (2) snap into place. Insert Pneumatic Cylinder (3) into Base (1) and slip Bellows (4) over Pneumatic Cylinder (3).

STEP 2 Attach Seat Plate (5) to Seat Cushion (6) with the arrow towards the front of the chair using six Seat Plate Screws (8).

FULLY TIGHTEN ALL SCREWS USING ALLEN WRENCH (17).

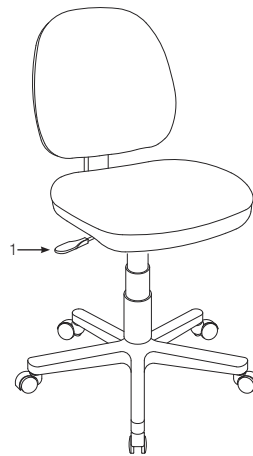
STEP 3 Place the assembled seat on top of Pneumatic Cylinder (3) and apply downward pressure.

STEP 4 Attach Back Support (12) to rear of Seat Plate (5) using Seat Knob w/ Washers (15). **FULLY TIGHTEN SEAT KNOB w/ WASHERS (15)**. Attach Backrest Post (13) to Back Cushion (7) using Plastic Holder (9), Metal Plate (11) and two Backrest Screws (14). **FULLY TIGHTEN**

BACKREST SCREWS (14) USING ALLEN WRENCH (17). Cover Backrest Screws (11) using Plastic Cover (10). Insert Backrest Knob w/ Washer (16) into Backrest Post (13). **FULLY TIGHTEN BACKREST KNOB w/ WASHER (16)**. Attach Backrest Post (13) to Back Support (12).

ATTENTION: MAKE SURE ALL SCREWS ARE FULLY TIGHTENED BEFORE USING CHAIR.

CHAISE DE TRAVAIL MODE D'EMPLOI



CARACTÉRISTIQUES

• RÉGLAGE DE LA HAUTEUR DU SIÈGE PNEUMATIQUE

Pour élever le siège, enlever toute pression du siège et lever le levier (1). Pour baisser le siège, s'asseoir sur le fauteuil et lever le levier (1).
NOTE: C'est normal que le fauteuil descende un peu lorsqu'on s'assied.

AVERTISSEMENT

1. Seule une personne à la fois peut utiliser ce produit.
2. Ne pas utiliser ce fauteuil à moins que toutes les vis, boulons et boulons soient resserrés.
3. Vérifier à tous les trois mois ou au besoin que toutes les vis, boulons et boulons sont resserrés.
4. Éliminer les matériaux de conditionnement d'une manière convenable. Ne pas utiliser la couverture en plastique pour couvrir la tête à cause du risque d'étouffement.
5. Ne pas utiliser le fauteuil comme un escabeau.
6. Ce fauteuil ne doit servir qu'à l'usage pour lequel il a été conçu.
7. N'utiliser qu'un détergent liquide doux pour le nettoyage.

GARANTIE LIMITÉE

Les fauteuils sont garantis à compter de la date d'achat contre les défaillances entraînées par des vices de matériaux et de fabrication comme suit :

- Garantie de 15 ans sur toutes les pièces métalliques non mobiles.
- Garantie de 5 ans sur les pièces, dont le mécanisme de commande, le vérin pneumatique, le bois, les pièces en plastique, la base et les roulettes.
- Garantie de 3 an sur le tissu d'ameublement et la mousse contre l'usure et la détérioration.

Pour faire une réclamation de garantie, contacter le service des pièces. Fournir le numéro de modèle, preuve de paiement, et une description du problème.

À sa discrétion,

(a) fournira des pièces compatibles de produits courants

(b) réparera la pièce du client. Le client doit payer d'avance les frais de transport de toute pièce retournée à l'usine. Les frais de transport de retour pour des pièces encore sous garantie seront payés par

*Toutes les garanties sont limitées à l'acheteur original et à l'usage commercial normal défini comme l'usage pendant une semaine de travail standard de quarante

Cette garantie ne couvre pas la main d'œuvre, le transport ou les dégâts entraînés par la mauvaise utilisation, la négligence, la modification, les accidents, le vandalisme, la rouille, les catastrophes naturelles ou tout autre événement indépendant de la volonté Produits. La garantie ne couvre pas des dégâts superficiels qui pourraient se produire au cours de l'utilisation normale. La responsabilité de dommages indirects ou accessoires est exclue. L'utilisateur accepte tout risque de blessure résultant de l'utilisation de ce produit. Si l'usage dépasse 40 heures par semaine, une garantie de deux ans sur toutes les pièces est applicable. Le tissu est garanti pendant un an. Cette garantie vous accorde des droits spécifiques reconnus par la loi, et vous pouvez avoir d'autres droits qui varient d'un état et d'une province à l'autre. Tous les fauteuils répondent ou dépassent les normes ANSI BIFMA.

Nos normes de qualité sont parmi les plus élevées de l'industrie. De temps en temps, malgré nos efforts, il arrive que des pièces soient endommagées ou manquantes. Notre département de pièces fera tout son possible.