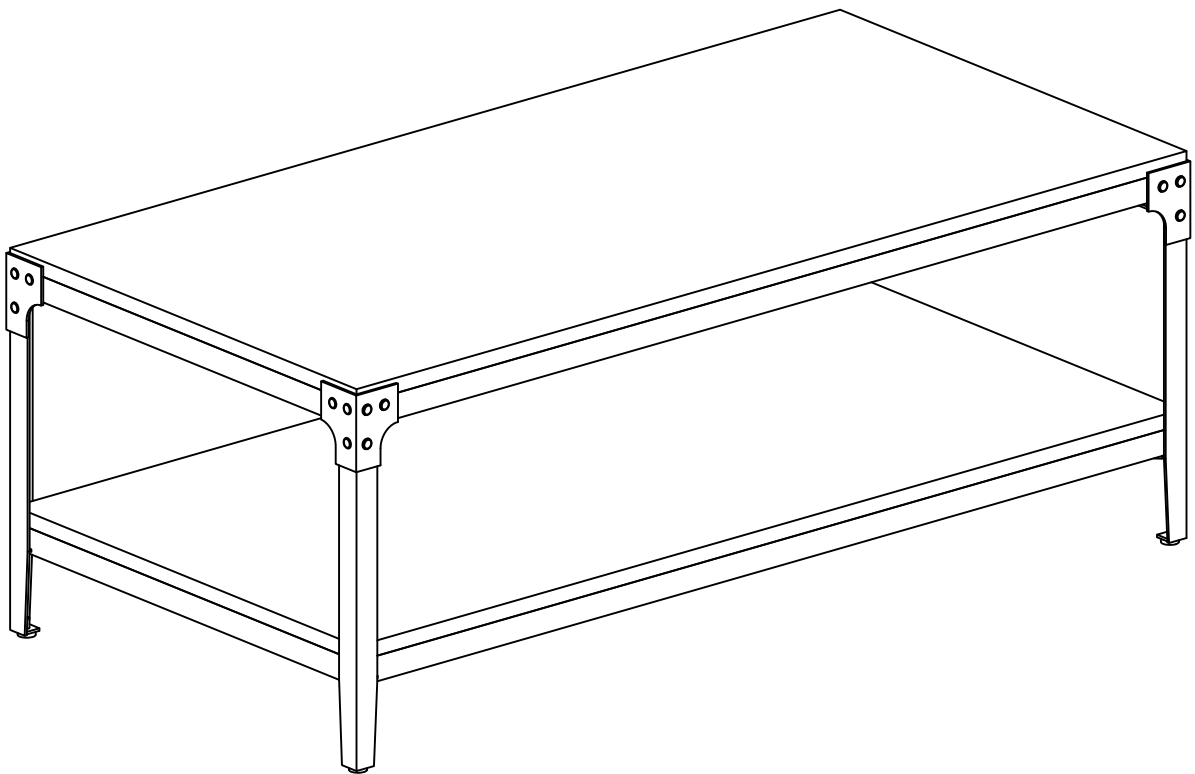


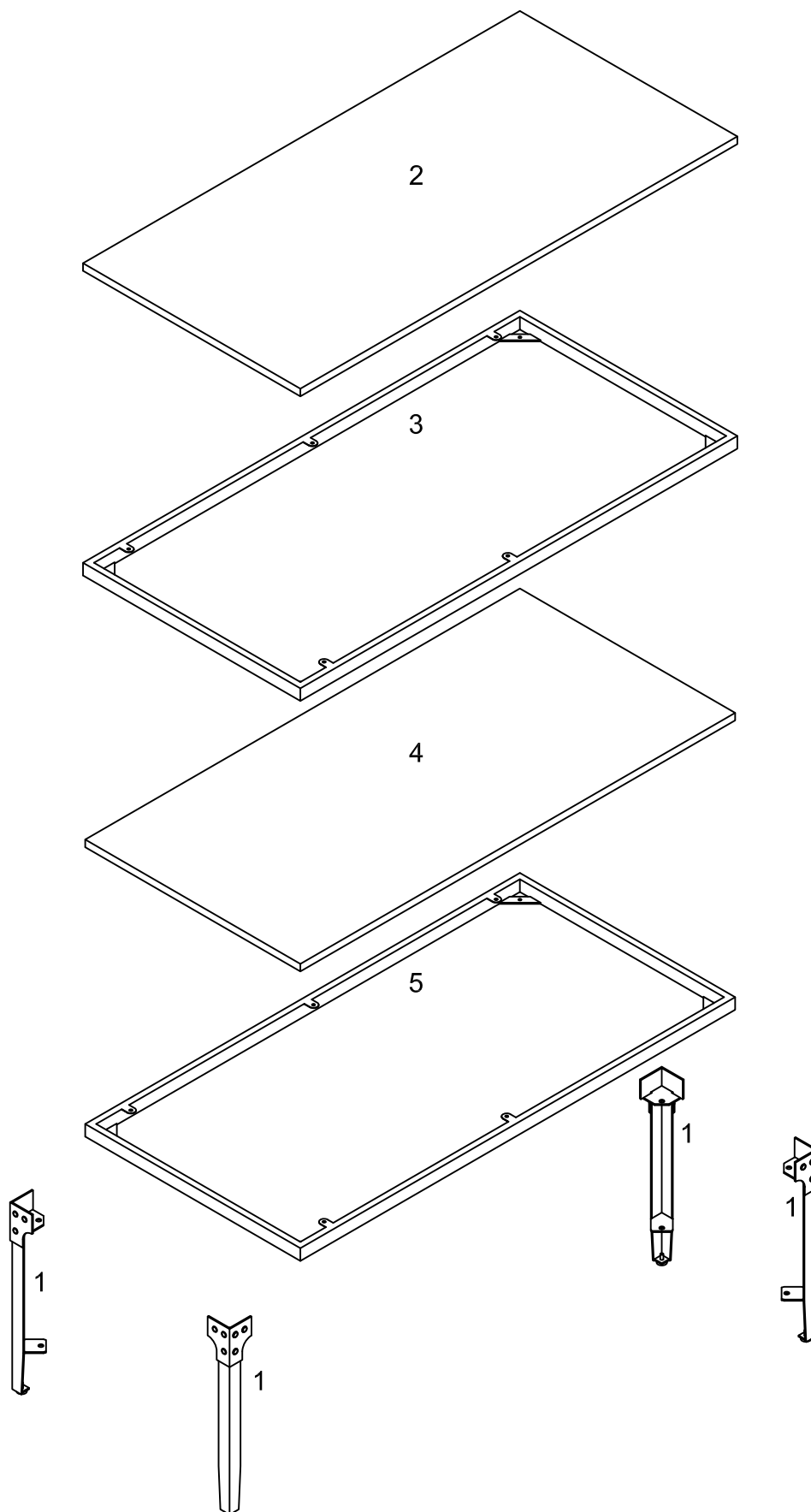
Assembly Instructions

Instructions de montage



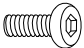

Parts List

Liste des pièces



Hardware List

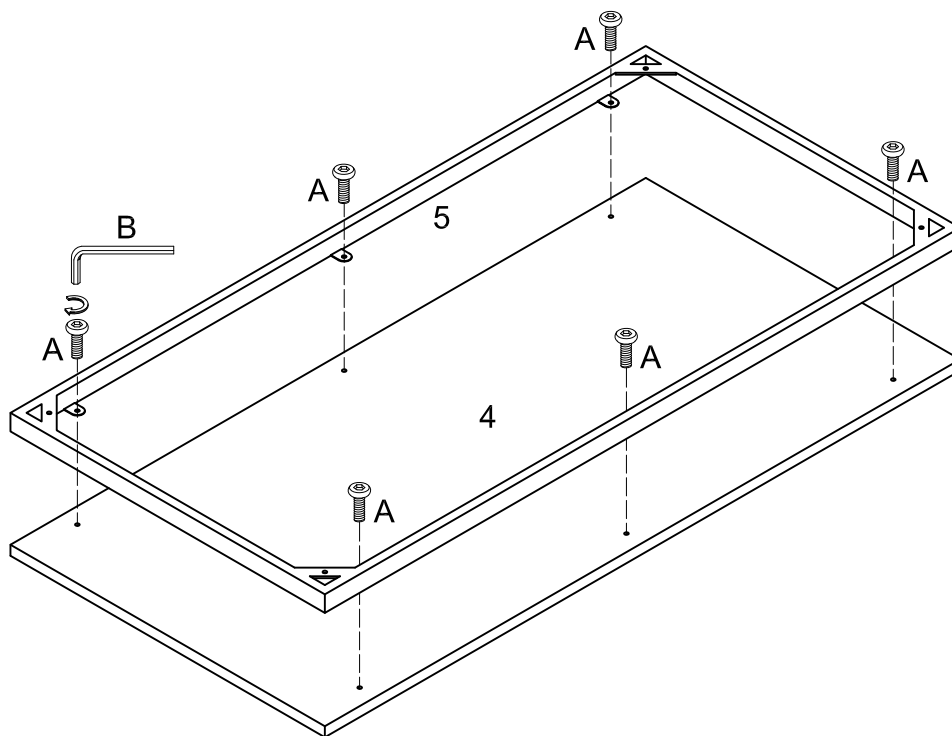
Liste des pièces

A		Ø1/4"x12mm	Bolt Boulon	20 pcs
B		M4mm	Wrench Clé à molette	1 pc

*The hardware quantities listed above are required for proper assembly.
Some extra hardware may also have been included.*

Les quantités de matériel indiquées ci-dessus sont requises pour un montage adéquat. Du matériel supplémentaire peut aussi avoir été inclus.

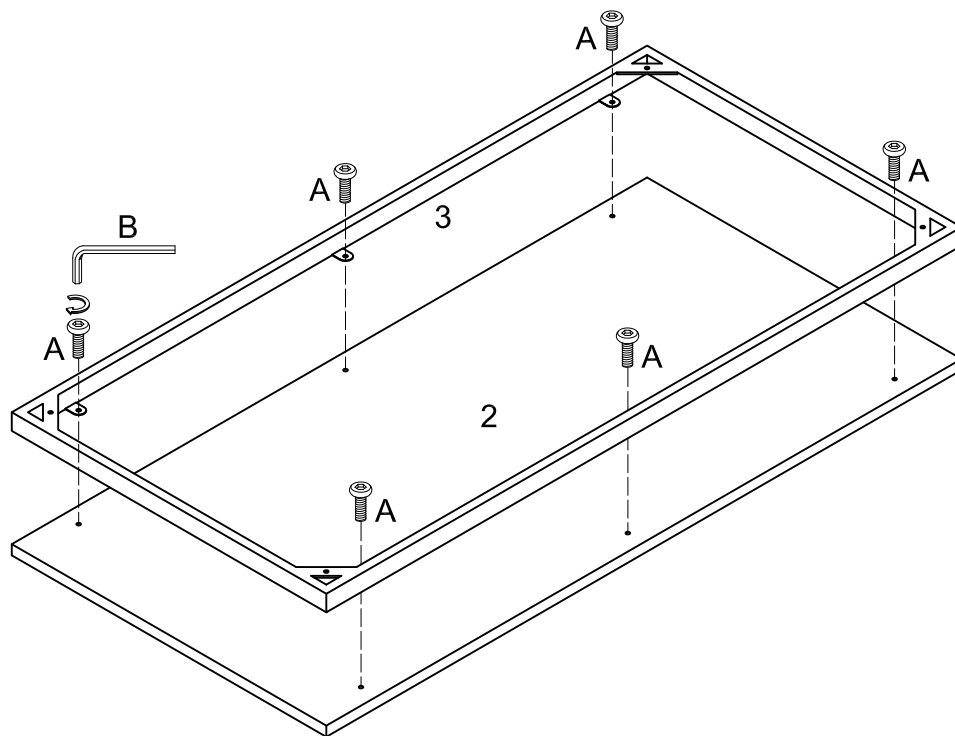
Step 1



(EN)
Secure wood panel (4) to frame (5) using bolts (A) as shown.

(FR)
Fixez le panneau de bois (4) au cadre (5) en utilisant les boulons (A) comme indiqué.

Step 2



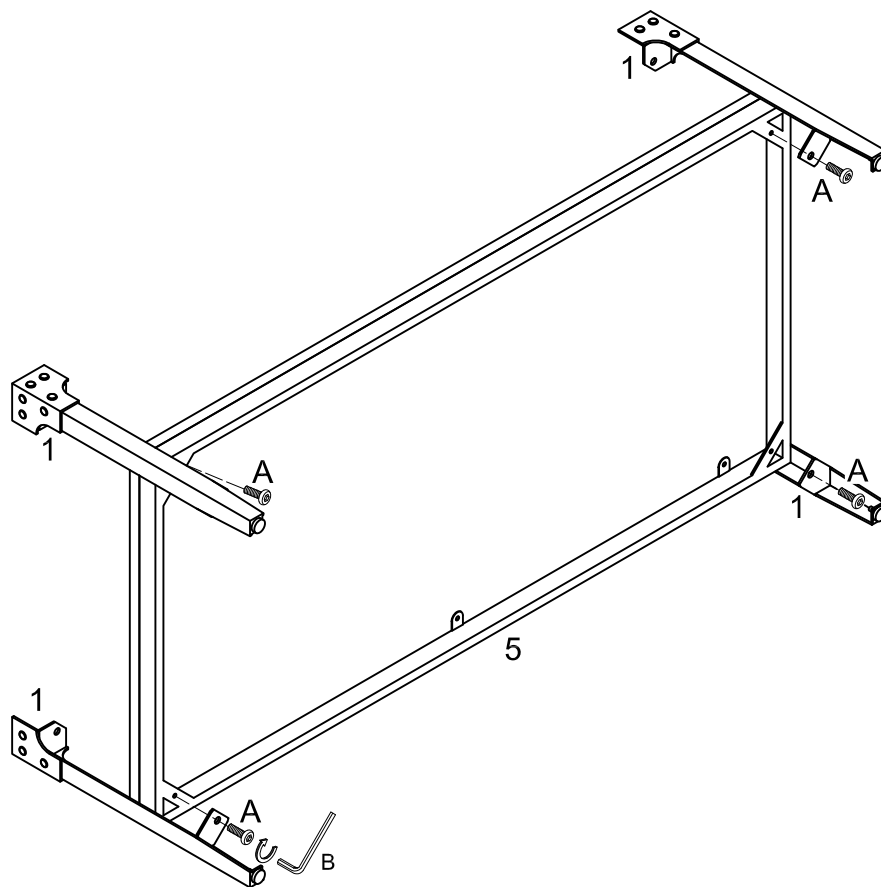
(EN)

Secure wood panel (2) to frame (3) using bolts (A) as shown in the diagram.

(FR)

Fixez le panneau de bois (2) au cadre (3) en utilisant les boulons (A) comme indiqué sur le schéma.

Step 3



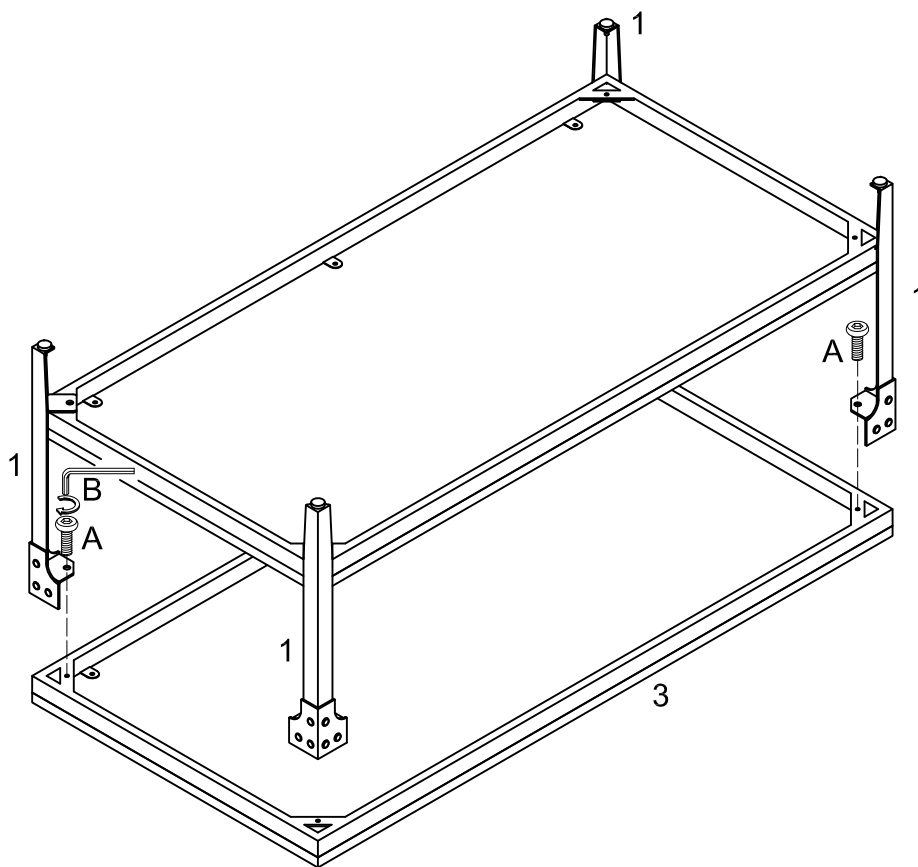
(EN)

Attach legs (1) to frame (5) using bolts (A) as shown in the diagram.

(FR)

Fixez les pieds (1) au cadre (5) à l'aide des boulons (A) comme indiqué sur le schéma.

Step 4



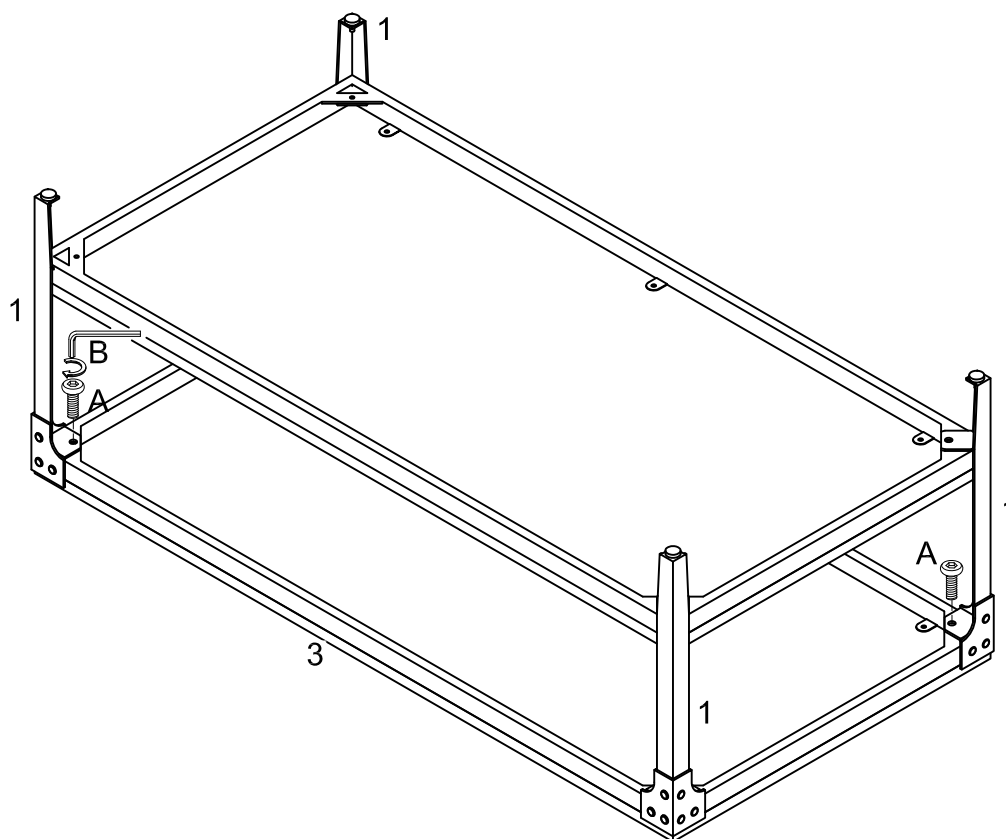
(EN)

Attach frame (3) to legs (1) using bolts (A) as shown.

(FR)

Attachez le cadre (3) aux pieds (1) à l'aide des boulons (A), comme indiqué.

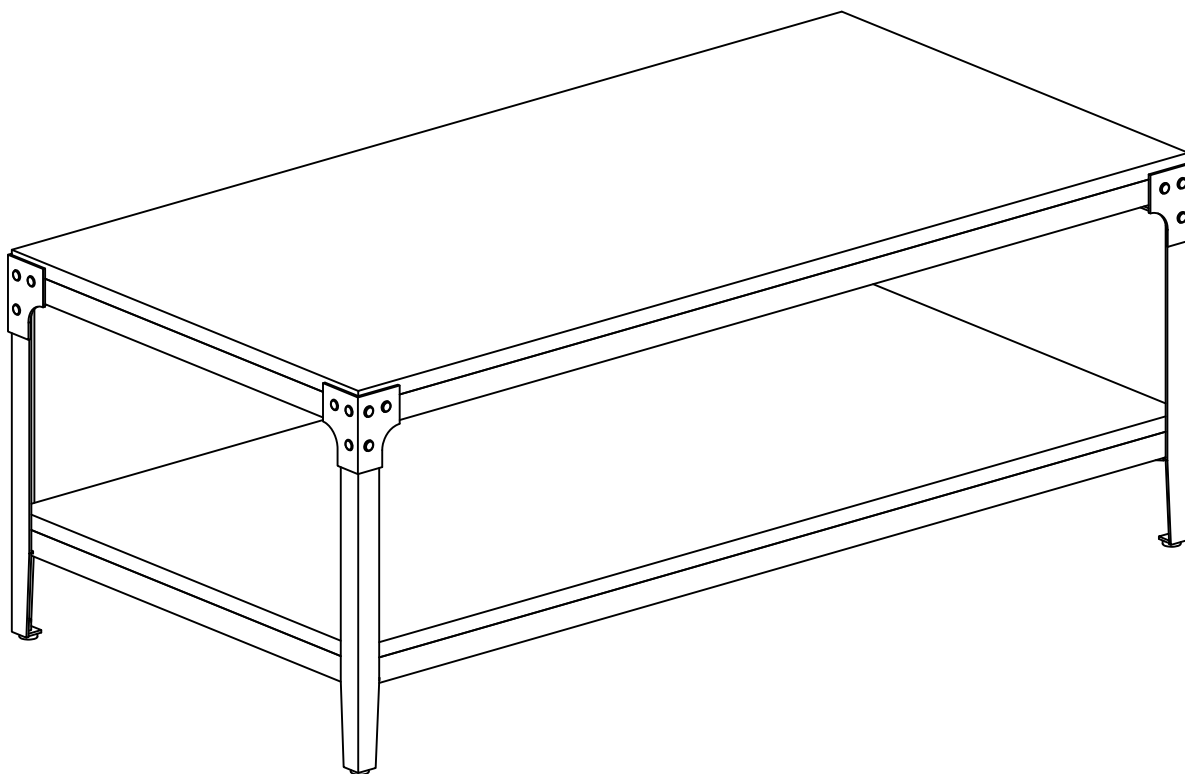
Step 5



(EN)
Attach frame (3) to legs (1) using bolts (A) as shown.

(FR)
Attachez le cadre (3) aux pieds (1) à l'aide des boulons (A), comme indiqué.

Step 6



Final Assembly