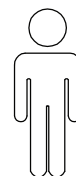
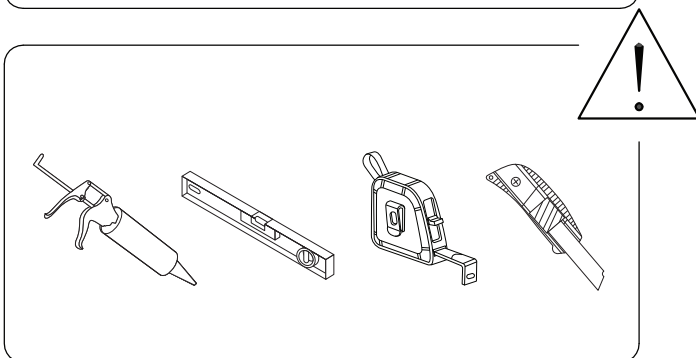
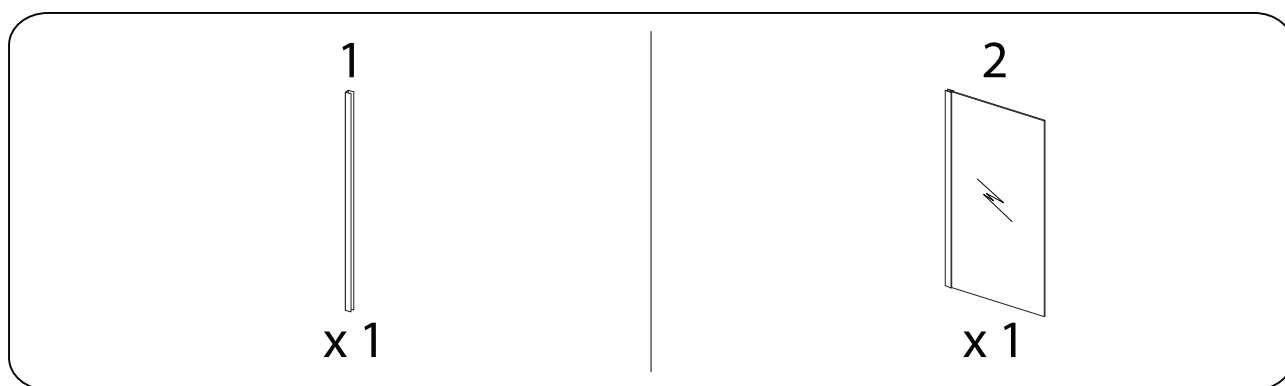
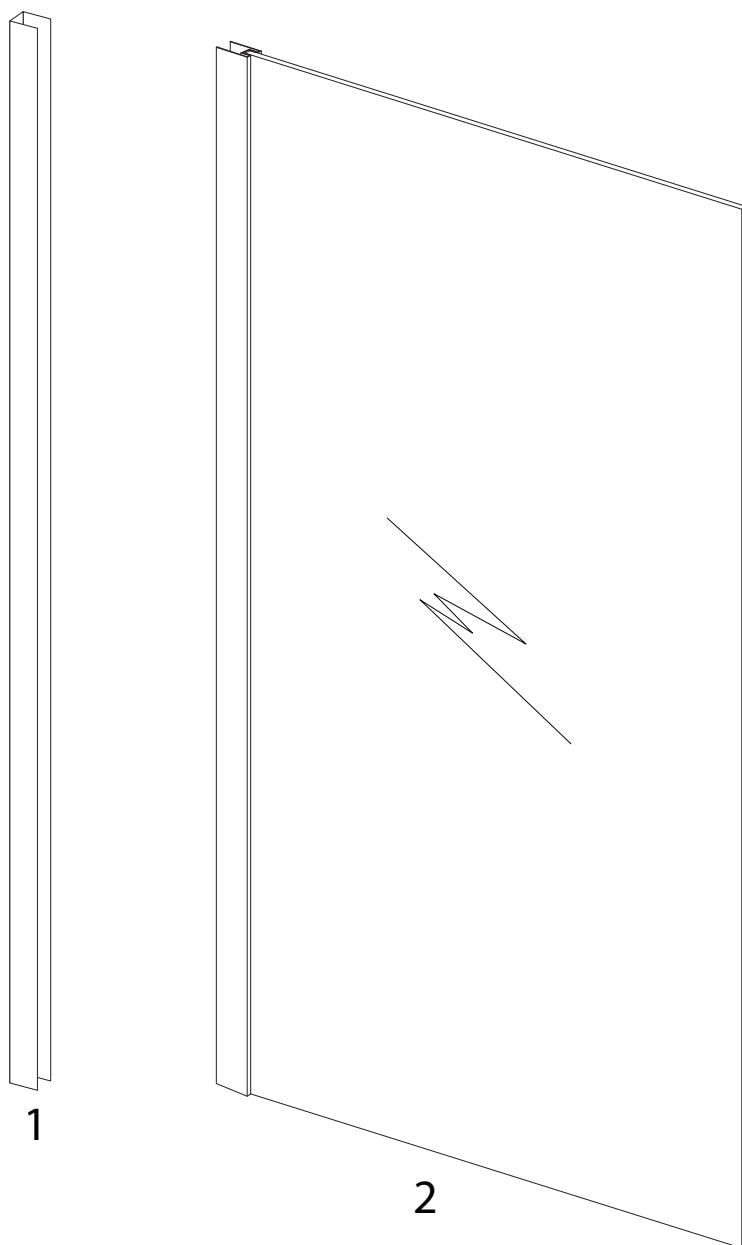


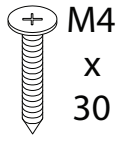
60'



2

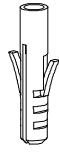


A1



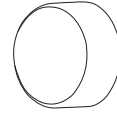
x 3

A2



x 3

B1



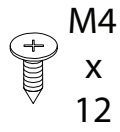
x 3

B2



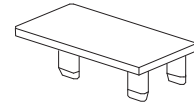
x 3

B3



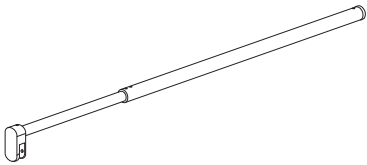
x 3

C



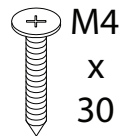
x 1

D1



x 1

D2



x 1

D3



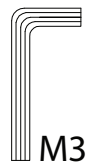
x 1

D4



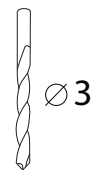
x 1

D5



x 1

E



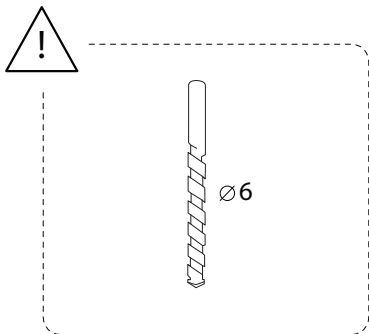
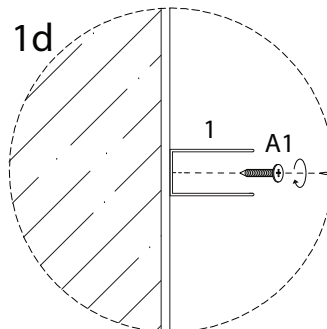
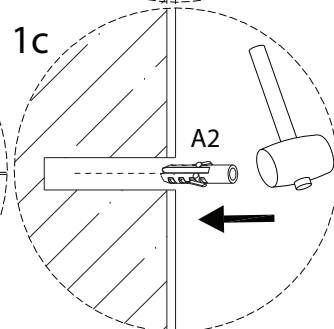
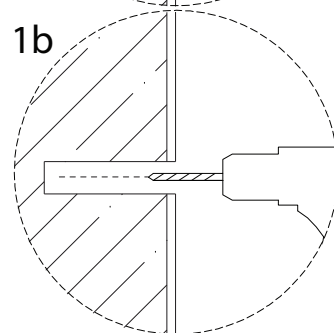
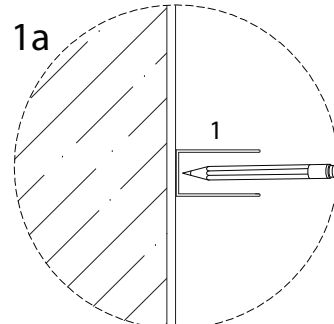
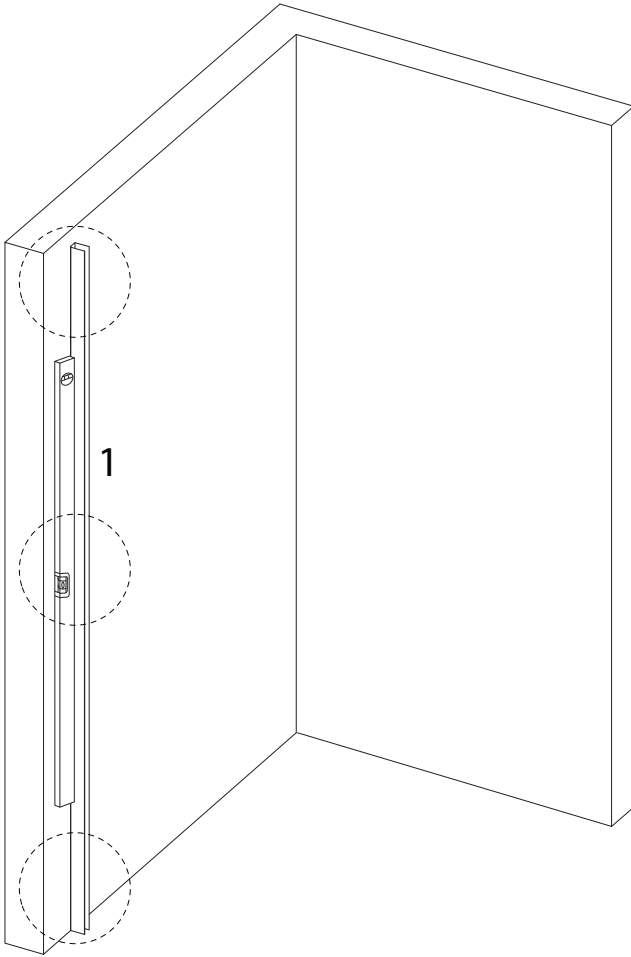
x 1

1

1  
x 1

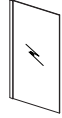
A1  
M4  
x 30  
x 3

A2  
x 3



2

2



x 1

B1



x 3

B2



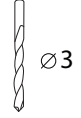
x 3

B3

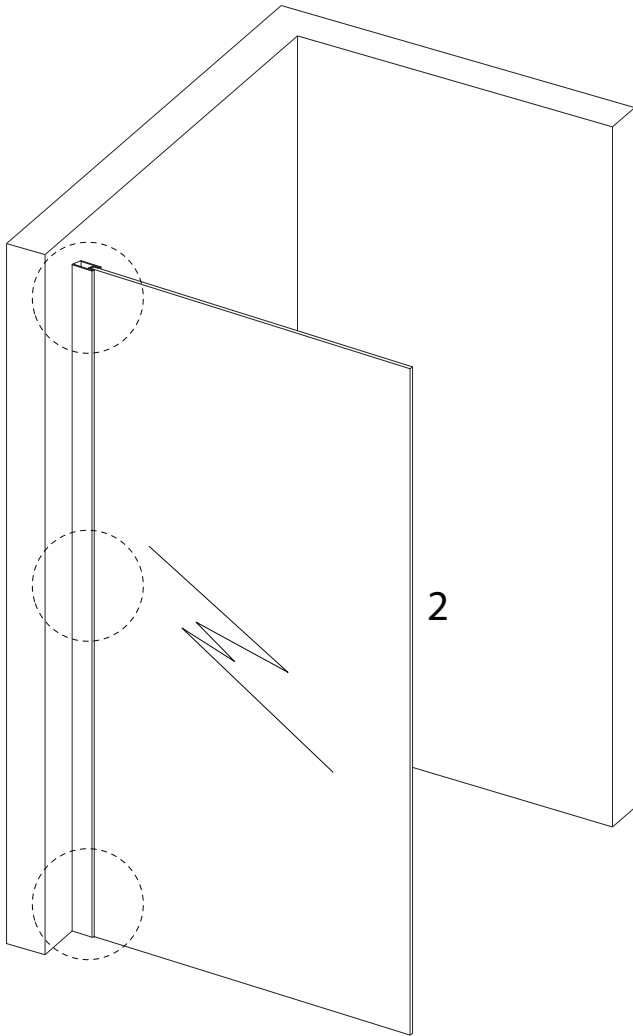


x 3

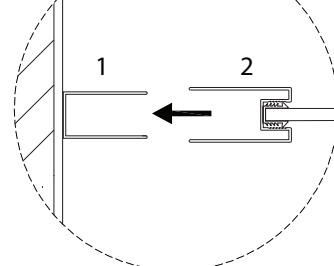
E



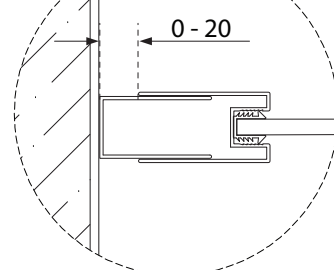
x 1



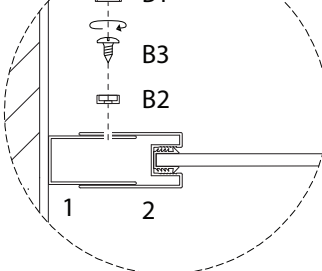
1a



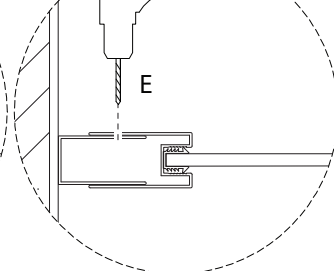
!



1c

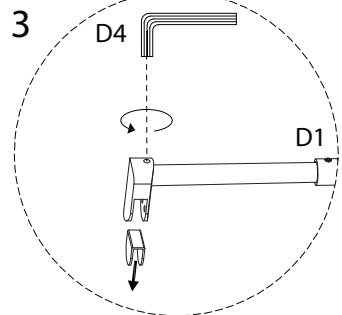
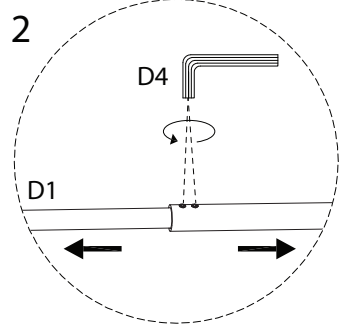
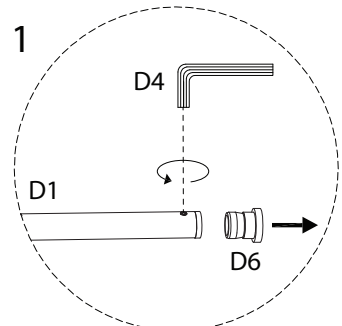
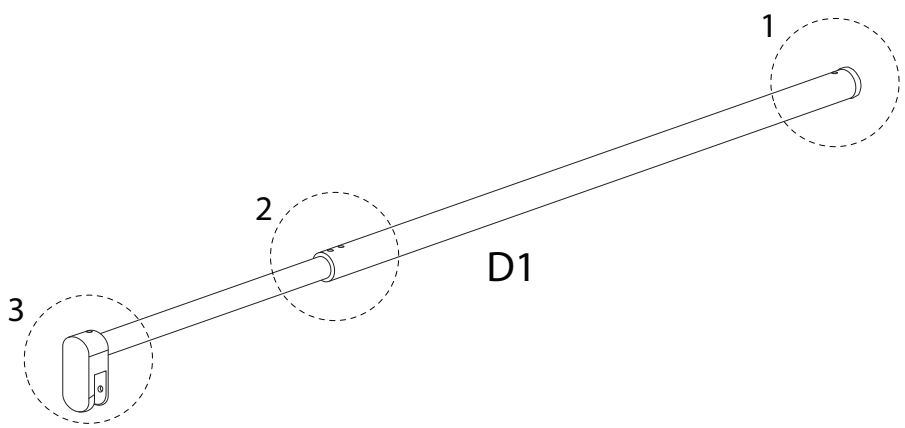
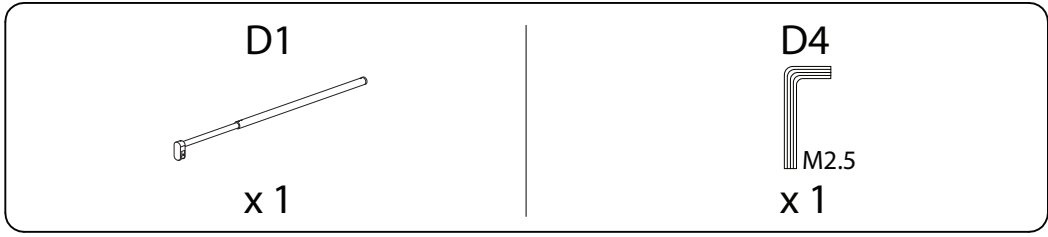


1b

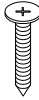





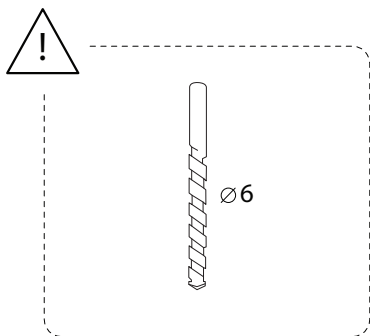
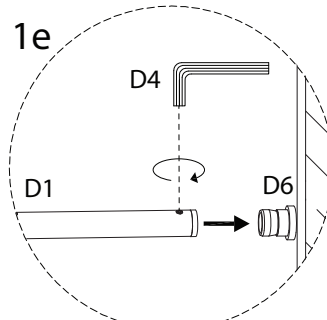
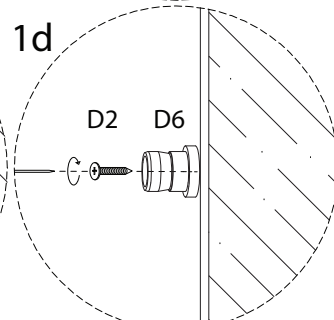
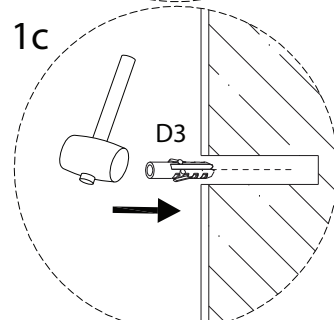
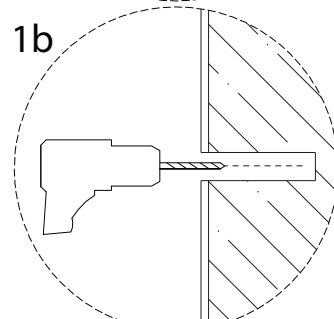
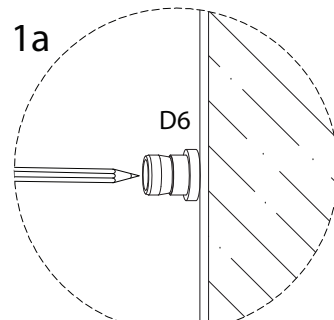
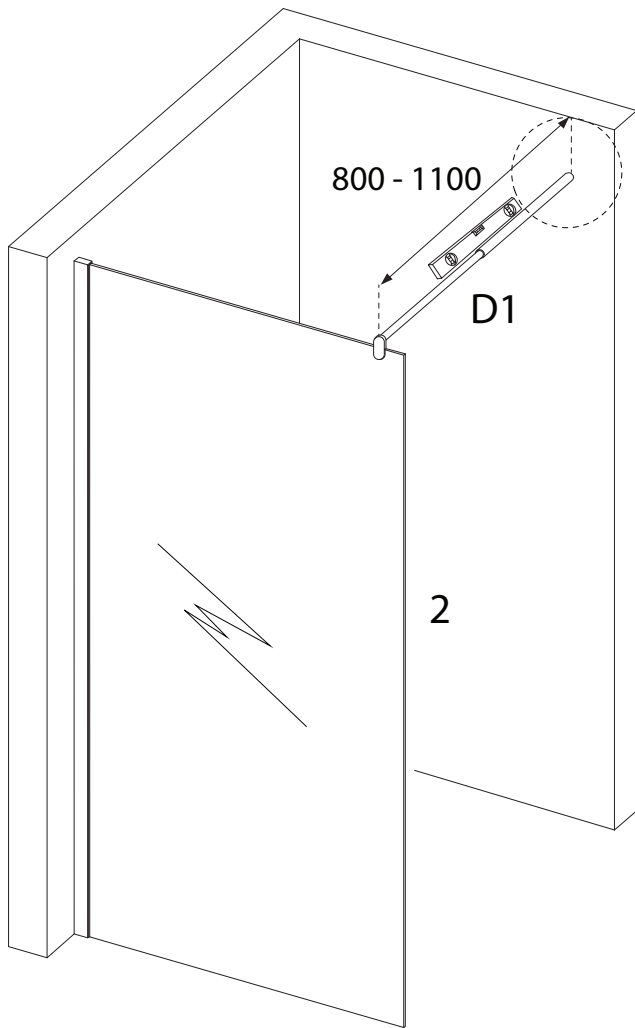
Ø3

3



4

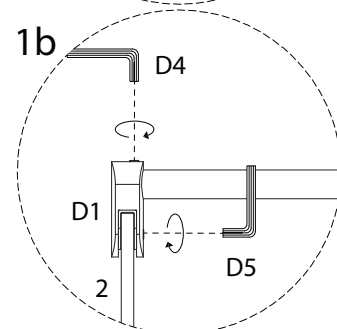
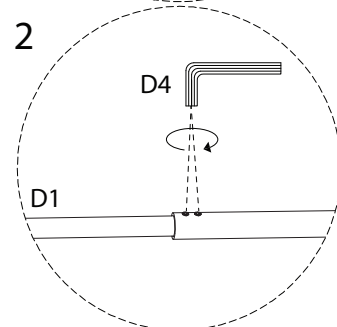
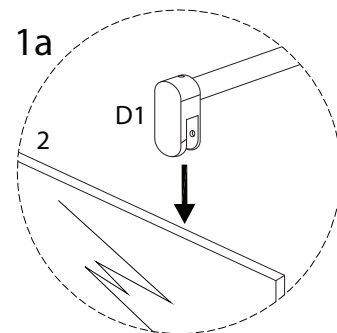
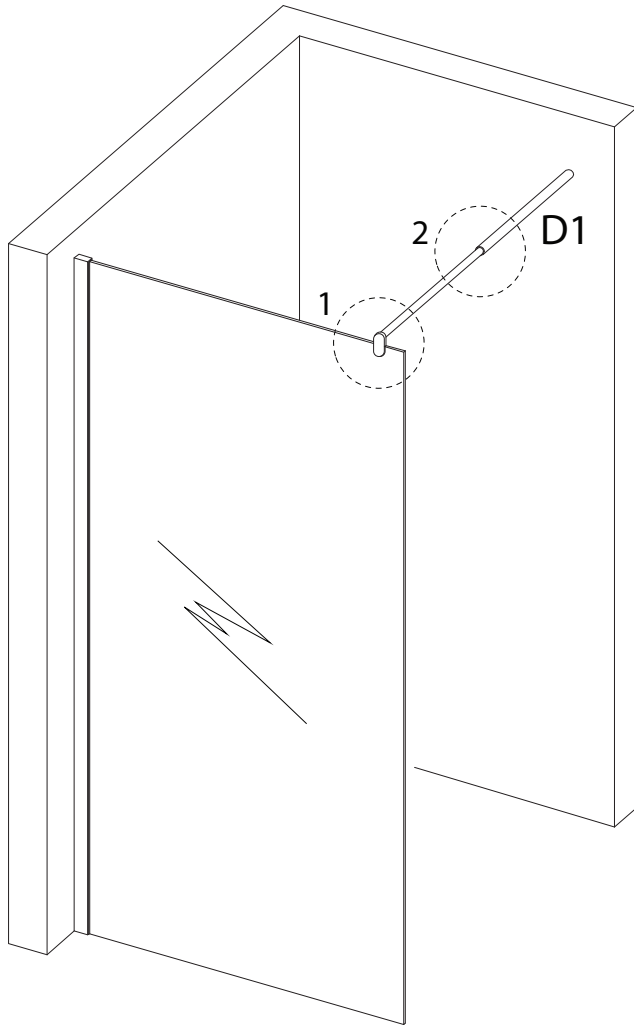
<p>D2</p>  <p>M4 x 30</p> <p>x 1</p>	<p>D3</p>  <p>x 1</p>	<p>D4</p>  <p>M2.5</p> <p>x 1</p>	<p>D6</p>  <p>x 1</p>
---	--	--	--



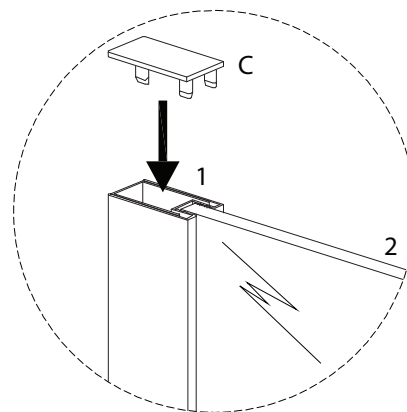
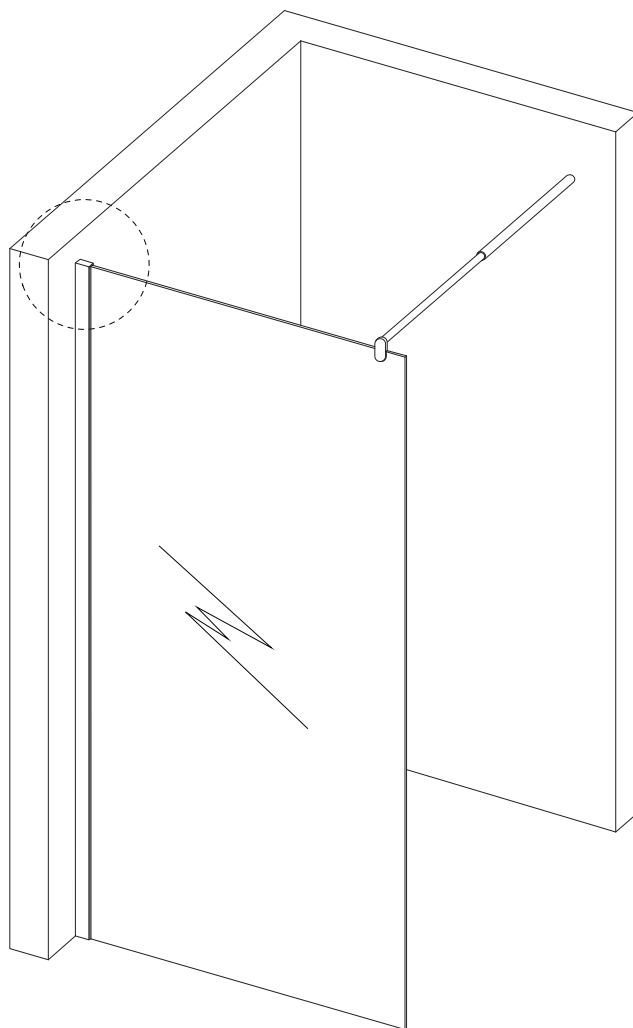
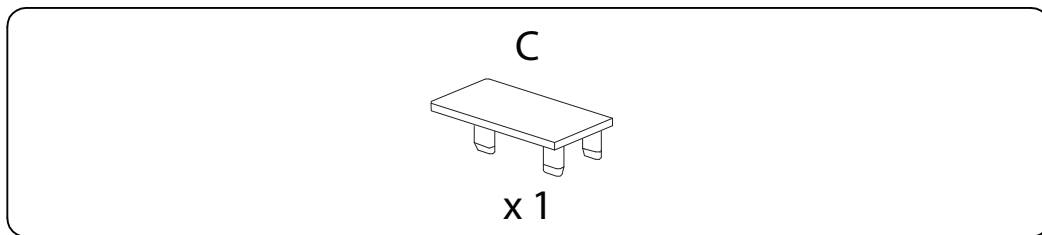
5

D4  
M2.5  
x 1

D5  
M3  
x 1



6



7

