

COLAMY



W290

ACCENT CHAIRS

CONTENTS

01	ENGLISH PRODUCT MANUAL	Pg 01
02	GERMAN PRODUCT MANUAL DEUTSCHES PRODUKTHANDBUCH	Pg 10
03	ITALIAN PRODUCT MANUAL MANUALE DEL PRODOTTO IN ITALIANO	Pg 19
04	FRENCH PRODUCT MANUAL MANUEL DU PRODUIT EN FRANÇAIS	Pg 28
05	SPANISH PRODUCT MANUAL MANUAL DEL PRODUCTO EN ESPAÑOL	Pg 37

WARNING

Please read the instructions carefully and follow the assembly steps.

To ensure proper assembly, please follow all steps and use all parts provided. Not following this warning may result in serious injury to you or others.

To prevent misalignments, keep the screws loose and do not tighten them until they are all in their correct positions.

Avoid overtightening or forcing the screws, as this could cause them to break, strip, or damage the threads of the holes.

Using the wrong size of screws for a particular part could cause damage to the screw or the part.

Please lubricate all moving parts regularly and tighten all bolts and screws every 6 months, or as needed.

SAFETY INFORMATION

WEIGHT CAPACITY FOR SEATING: 300 LBS (≈136 KG)



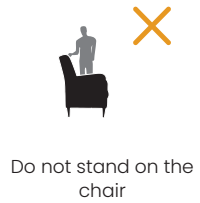
Sit in the center of the chair with your back against the backrest



Do not sit at the front edge of the chair



Do not push the chair around when a person is sitting in it



Do not stand on the chair



Do not push down on the backrest when a person is reclined



Do not use the chair with more than one person

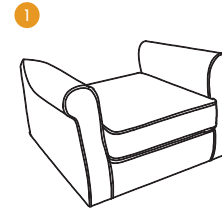


Do not place all your weight on the backrest only

ASSEMBLY PARTS AND TOOL

PLEASE MAKE SURE ALL THE PARTS ARE INCLUDED.

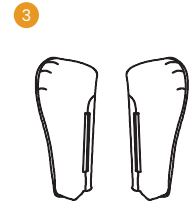
MISSING PARTS?
support@colamyhome.com



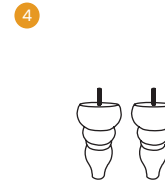
Seat Cushion *1



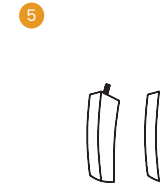
Back Cushion *1



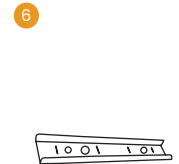
Wings *2



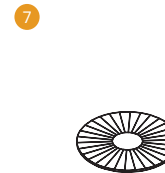
Flat Washer *4



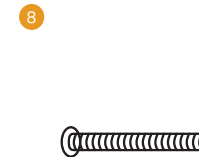
Rear Legs*2



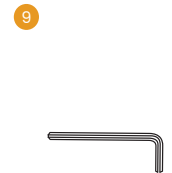
Steel Inserts *2



Plastic Spacers *4



Bolts M6*25mm *4



Wrench*1



BEFORE YOU GET STARTED, A FEW POINTERS:



Having a friend to help makes assembly extra-easy



Please use the included wrench instead of an ELECTRIC HAND DRILL in case of damage to the product.

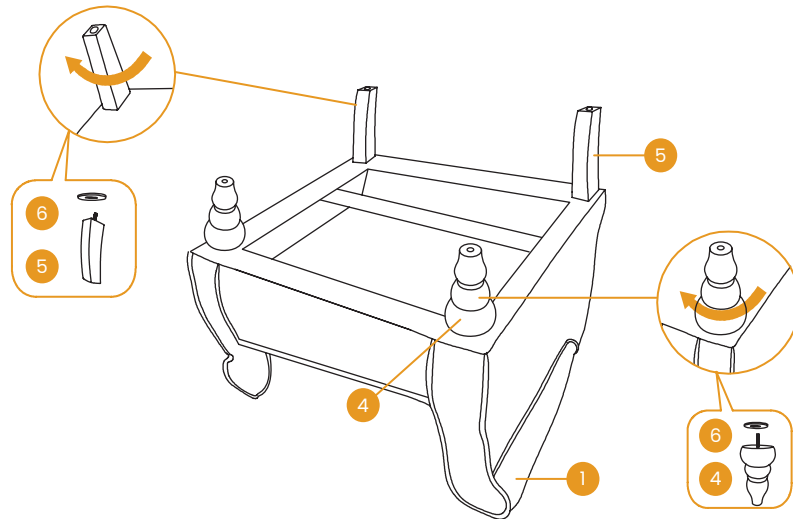
ASSEMBLY INSTRUCTIONS

Tips: Please do not 100% tighten all the bolts until the chair is fully assembled, just 50% is OK, make it has space to adjust the chair.

STEP 1 Turn Seat Cushion 1 upside down, put Four Plastic Spacers 7 on Front Legs 4 Rear legs 5, then attach Front Legs 4 and Rear legs 5 to Seat Cushion 1 by tightening.

Tips 1: Unzip the bottom of Seat Cushion 1, and take out all the parts.

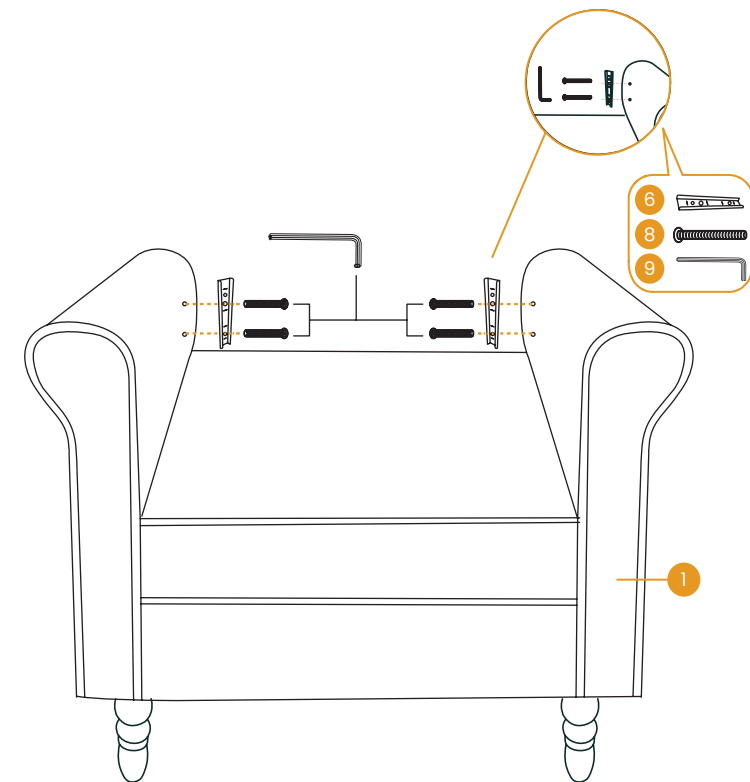
Tips 2: Pay attention to adjusting the orientation of the back legs to make them symmetrical.



ASSEMBLY INSTRUCTIONS

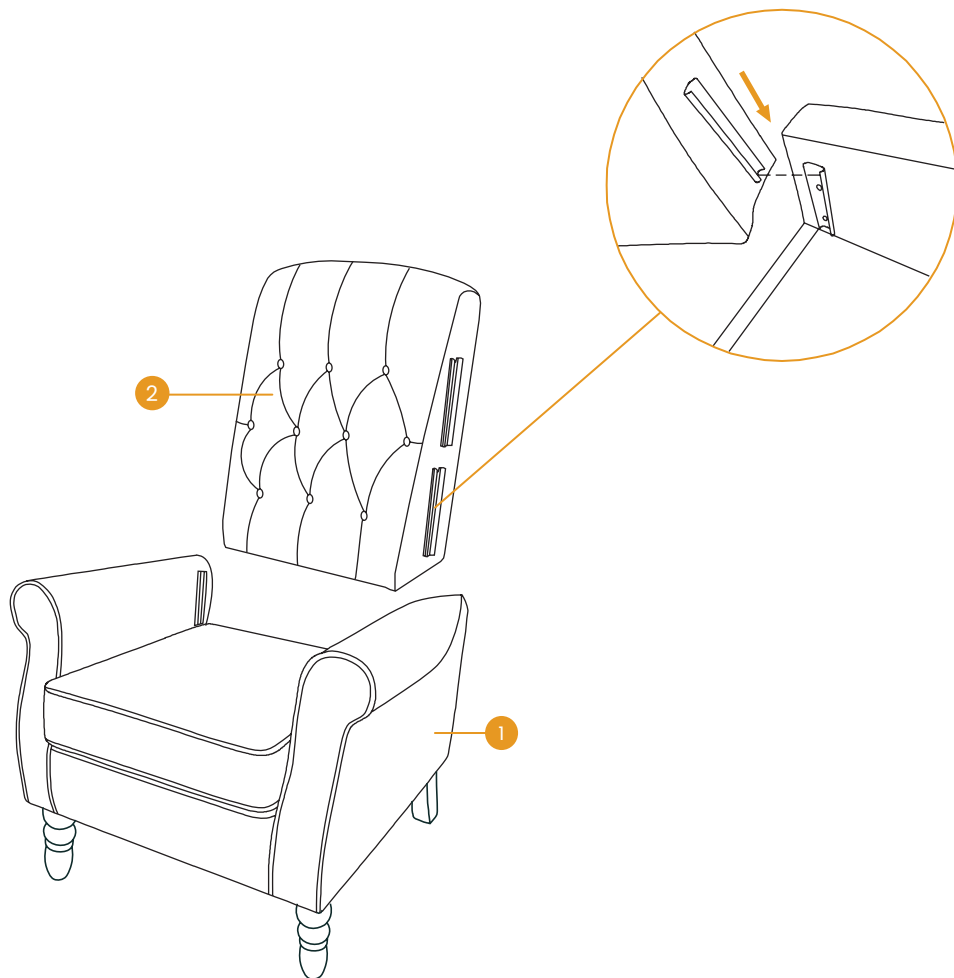
STEP 2 Attach Two Steel Insert 6 to Seat Cushion 1, align the screw holes on them, using Four M6*25mm Bolts 8, tighten by Wrench 9.

Note: The large part of the steel insert upward and the small part down.



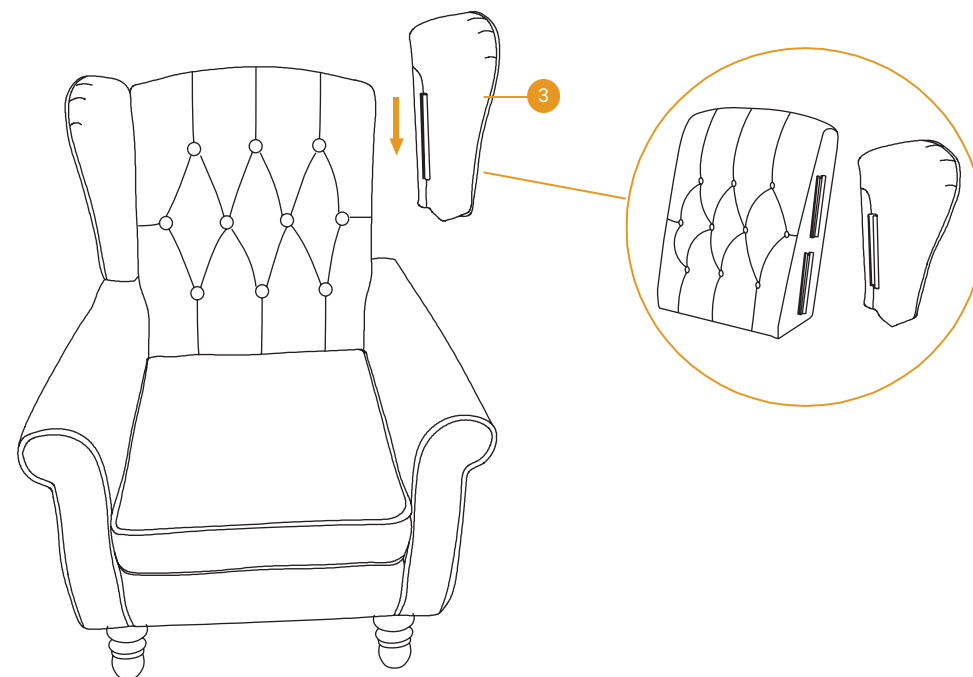
ASSEMBLY INSTRUCTIONS

- STEP 3** Attach Back Cushion 2 to Seat Cushion 1, align the slots on the back cushion and seat cushion, then push the back cushion according to below red arrow, until the connection is secure.



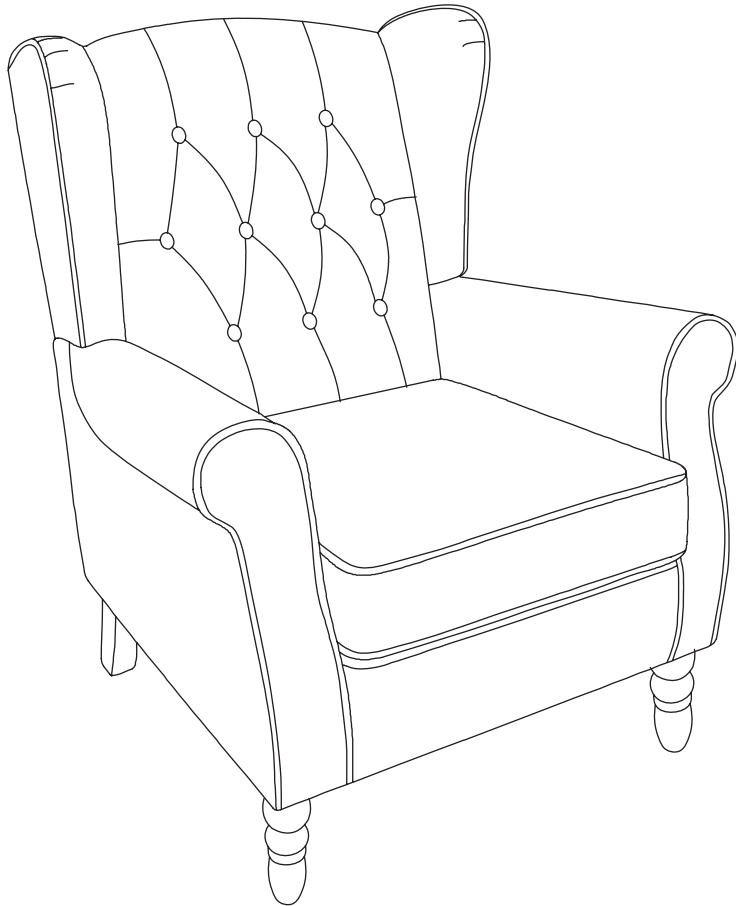
ASSEMBLY INSTRUCTIONS

- STEP 4** Attach Wings 3 to Back Cushion 2, align the slots on the arms and back cushion, then push the arms according to below red arrow, until the connection is secure.



ASSEMBLY INSTRUCTIONS

STEP 5 Now your chair is successfully assembled.

**LIMITED WARRANTY**

COLAMY promises to repair or replace any COLAMY chair that is found to be defective in material or workmanship within one year from the date of original purchase, as long as you, the original purchaser, still own it. This is your sole and exclusive remedy under this warranty, subject to the provisions outlined below.

EXCLUSIONS

This warranty does not apply to, and no other warranty applies to:

- Normal wear and tear, which is to be expected over the course of ownership.
- Misuse, abuse, or excessive use of the product.
- Modifications or attachments to the product that are not approved by COLAMY.
- Products that were not installed, used, or maintained in accordance with the product instructions and warnings.
- Products used for rental purposes or unauthorized retail activities.
- Seating Usage: Normal use for seating is defined as equivalent to a single shift, forty-hour (40) workweek. If the seating product is used in a manner exceeding this, the applicable warranty period will be proportionately reduced.

RETURN POLICY

We offer a 30-day return policy, meaning that all products purchased through this website may be returned to us within that timeframe. You must contact us within 30 days of receiving the product(s), and they must be returned to us without any undue delays.

CONDITIONS:

- Returned products must be in the same condition as received and returned in their original packaging.
- If the product is not faulty (i.e., if you change your mind or are unhappy with the product for another reason), you are responsible for the cost of return shipping. You must ensure the package arrives safely to us, so we recommend using a courier service that offers tracking.

LIMITED WARRANTY

- If the product is faulty when received, please contact us, and we will assist you with the return, covering the shipping costs in this case.
- We reserve the right to offer partial refunds for returned products that are not in unused condition, are damaged, or have missing parts not due to our error.

HOW RETURNS WORK

To request a return, please fill out the contact form on our website and attach a copy of your invoice as proof of purchase, along with the reason for the return.

We will provide the return address for the product as soon as possible. Once the returned product is received and inspected, we will provide a specific resolution.

If the return is approved, the refund amount will be automatically credited to your original payment method.

MAINTENANCE INSTRUCTIONS

Dust and clean up spills immediately using a clean, non-colored, lint-free cloth.



Use a mild soap solution and a damp cloth to remove stains.



Do not place hot items directly on the furniture surface without using a protective barrier.



For indoor use only. Do not place the furniture outside.



Do not place furniture in direct sunlight.



Do not write on the furniture surface without a padded barrier to protect it.



Do not clean furniture with harsh cleaners or polishes.



Do not place furniture near heating or cooling vents (keep at least 3 feet away)

WARNUNG

Bitte lesen Sie die Anweisungen sorgfältig durch und befolgen Sie die Montageanleitungen.

Um eine ordnungsgemäße Montage sicherzustellen, befolgen Sie bitte alle Schritte und verwenden Sie alle bereitgestellten Teile. Das Ignorieren dieser Warnung kann zu schweren Verletzungen für Sie oder andere führen.

Um Fehlanpassungen zu vermeiden, lassen Sie die Schrauben locker und ziehen Sie sie nicht fest, bis sie alle an ihren richtigen Positionen sind.

Vermeiden Sie es, die Schrauben zu überdrehen oder mit Gewalt einzuschrauben, da dies dazu führen kann, dass sie brechen, sich abnutzen oder die Gewinde der Löcher beschädigt werden.

Die Verwendung von Schrauben der falschen Größe für ein bestimmtes Teil kann zu Schäden an der Schraube oder dem Teil führen.

Bitte schmieren Sie alle beweglichen Teile regelmäßig und ziehen Sie alle Bolzen und Schrauben alle 6 Monate oder nach Bedarf fest.

SICHERHEITSDATEN

MAXIMALE BELASTBARKEIT DES SITZES: 300 LBS (≈136 KG)



Setzen Sie sich in die Mitte des Stuhls mit dem Rücken an die Rückenlehne



Setzen Sie sich nicht an die Vorderkante des Stuhls



Stehen Sie nicht auf dem Stuhl



Verwenden Sie den Stuhl nicht mit mehr als einer Person



Schieben Sie den Stuhl nicht herum, wenn eine Person darin sitzt



Drücken Sie nicht auf die Rückenlehne, wenn eine Person sich zurücklehnt

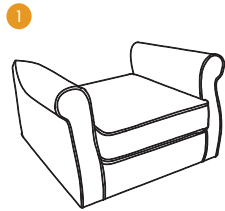


Setzen Sie nicht Ihr gesamtes Gewicht nur auf die Rückenlehne

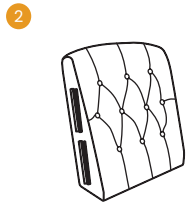
MONTAGETEILE UND WERKZEUG

BITTE STELLEN SIE SICHER, DASS ALLE TEILE ENTHALTEN SIND.

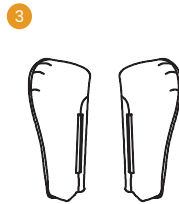
FEHLENDE TEILE?
support@colamyhome.com



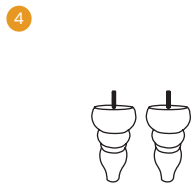
Sitzkissen *1



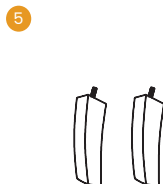
Rückenkissen *1



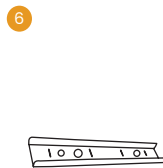
Flügel *2



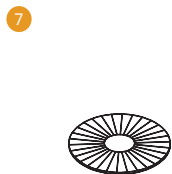
Flache Unterlegscheibe *4



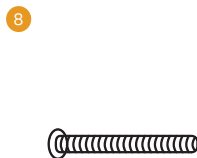
Hinteres Bein*2



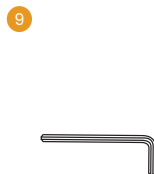
Stahleinsatz *2



Kunststoff-
Abstandshalter *4



Schraube
M6*25mm *4



Schlüssel*1



BEVOR SIE BEGINNEN, EIN PAAR HINWEISE:



Es ist sehr einfach, wenn Ihnen ein Freund beim Zusammenbauen hilft.



Bitte verwenden Sie den mitgelieferten Schraubenschlüssel anstelle eines ELEKTRISCHEN HANDBOHRERS, um Schäden am Produkt zu vermeiden.

MONTAGEANLEITUNGEN

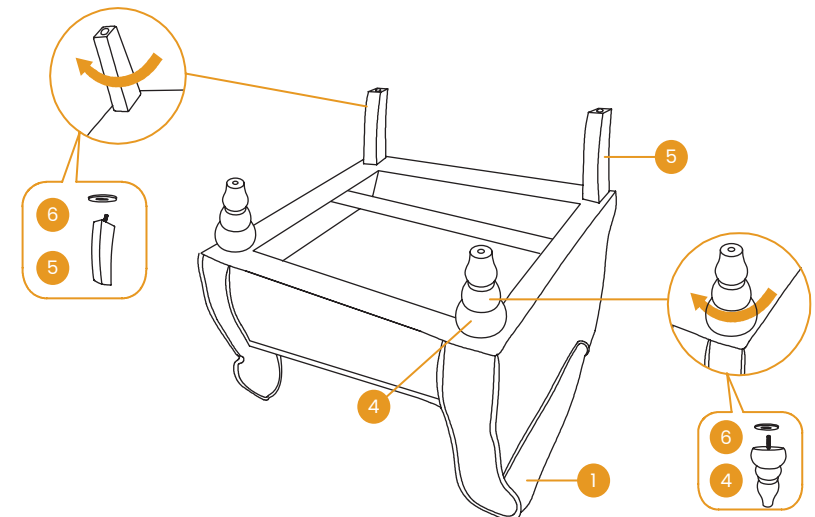
Hinweis: Bitte ziehen Sie alle Schrauben nicht zu 100 % an, bis der Stuhl vollständig zusammengebaut ist. 50 % Anziehen ist ausreichend, um genügend Spielraum für die Anpassung des Stuhls zu lassen.

SCHRITT 1

Drehen Sie das Sitzkissen 1 um, setzen Sie vier Kunststoff-Abstandshalter 7 auf die Vorderbeine 4 und Hinterbeine 5, und befestigen Sie dann die Vorderbeine 4 und Hinterbeine 5 am Sitzkissen 1, indem Sie die Schrauben anziehen.

Hinweis 1: Öffnen Sie den unteren Teil des Sitzkissens 1 und nehmen Sie alle Teile heraus.

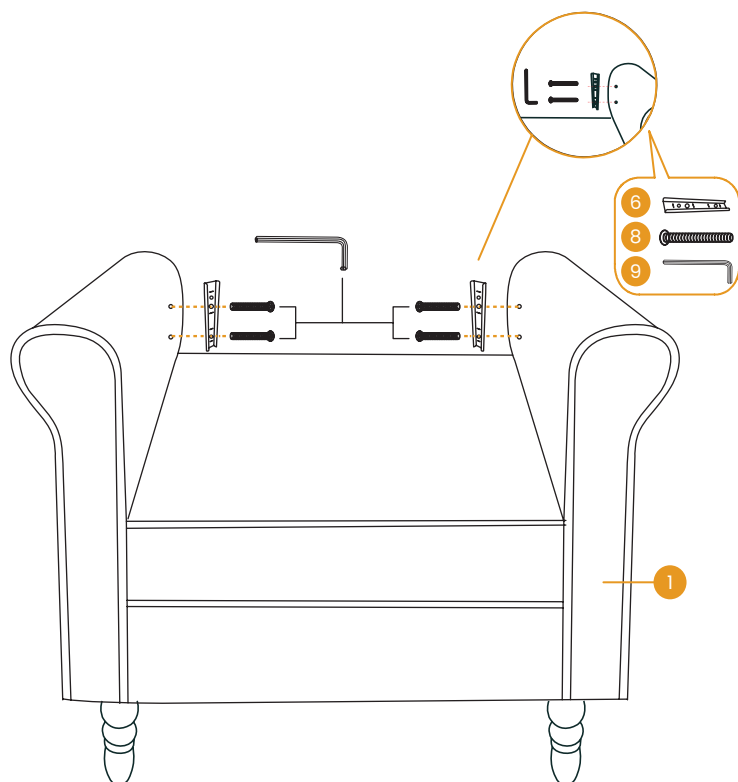
Hinweis 2: Achten Sie darauf, die Ausrichtung der hinteren Beine anzupassen, damit sie symmetrisch sind.



MONTAGEANLEITUNGEN

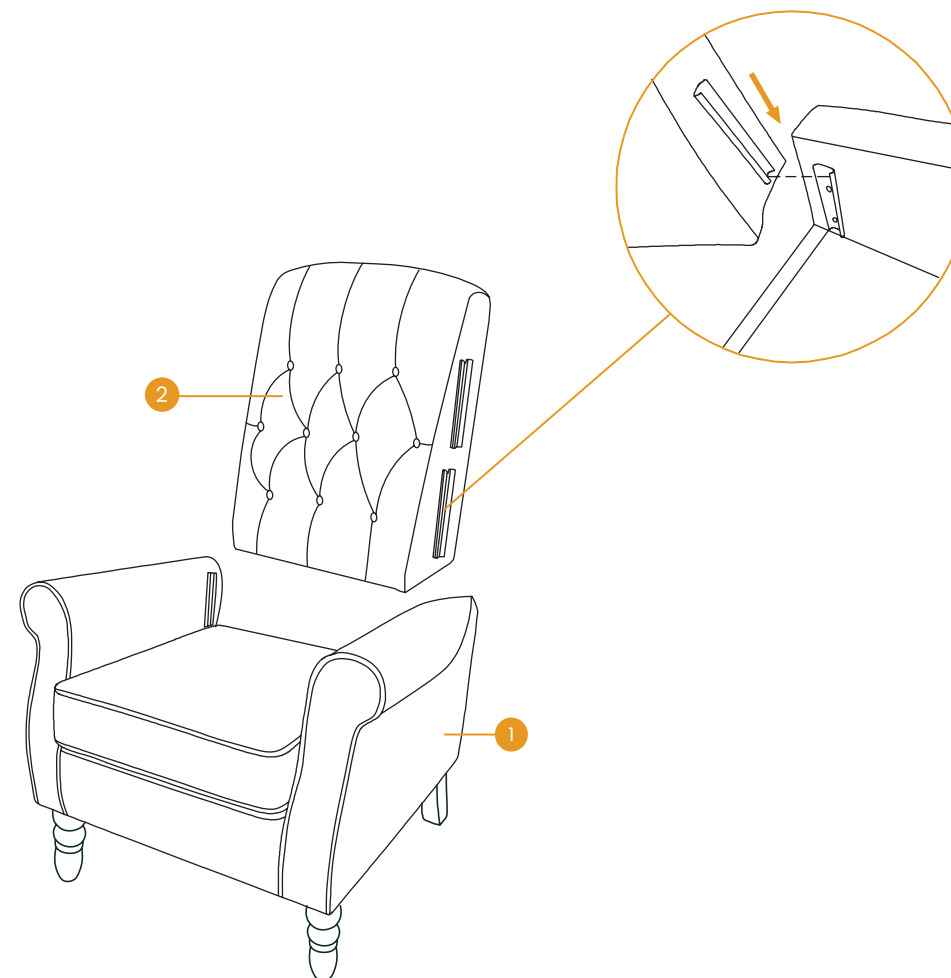
SCHRITT 2 Befestigen Sie zwei Stahlinsätze 6 am Sitzkissen 1, richten Sie die Schraubenlöcher aus und verwenden Sie vier M6*25mm Schrauben 8, die mit dem Schlüssel 9 angezogen werden.

Hinweis: Der große Teil des Stahlinsatzes nach oben und der kleine Teil nach unten.



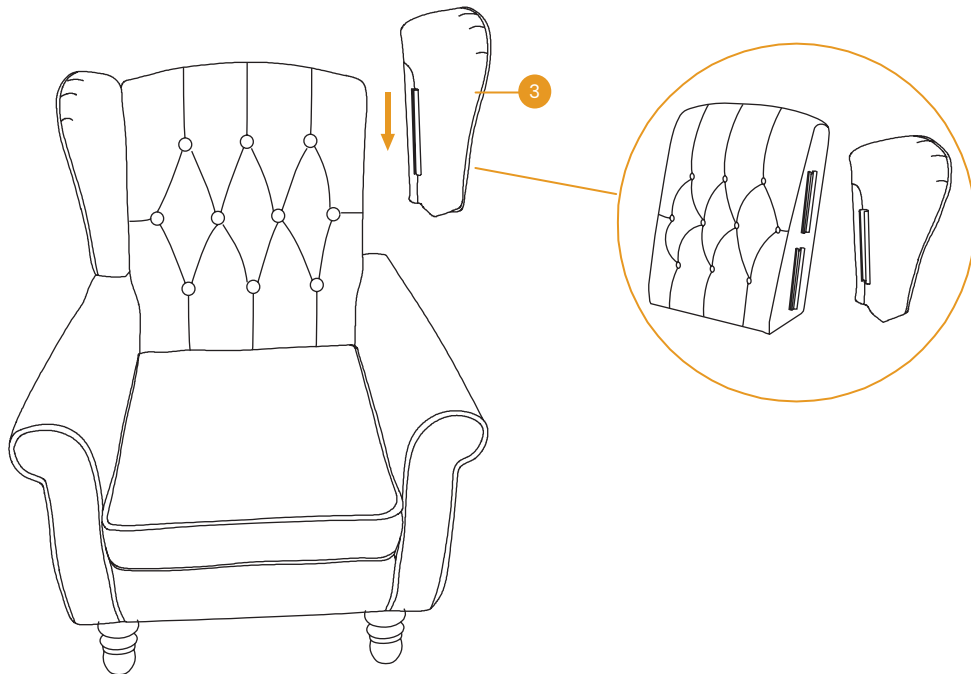
MONTAGEANLEITUNGEN

SCHRITT 3 Befestigen Sie das Rückenkissen 2 am Sitzkissen 1, richten Sie die Schlitzte am Rückenkissen und Sitzkissen aus und schieben Sie dann das Rückenkissen gemäß dem roten Pfeil unten, bis die Verbindung sicher ist.

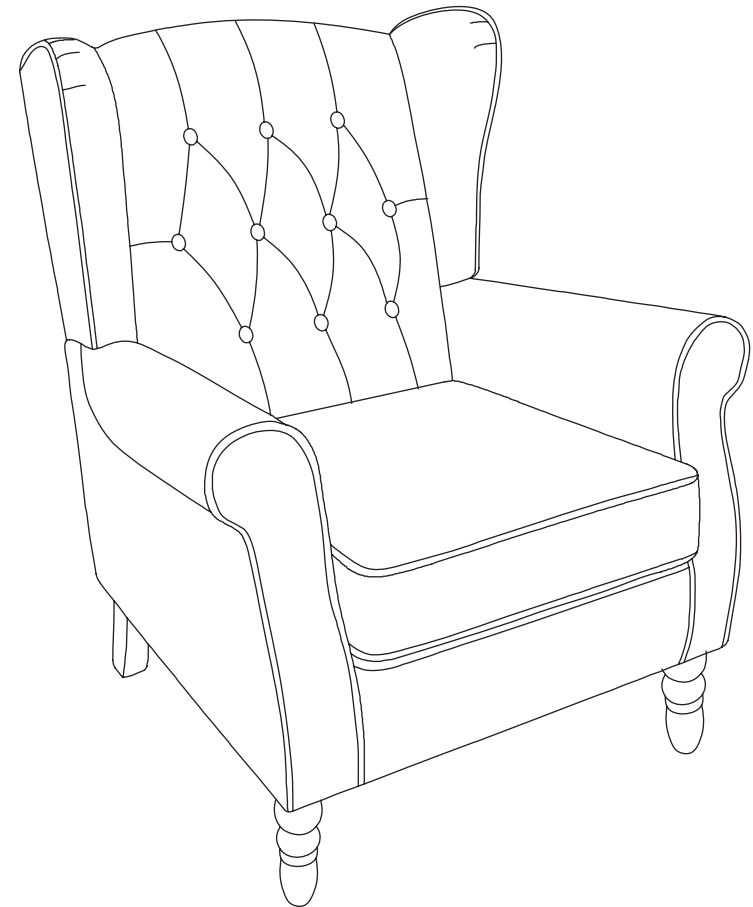


MONTAGEANLEITUNGEN

SCHRITT 4 Befestigen Sie die Flügel 3 am Rückenkissen 2, richten Sie die Schlitzte an den Armlehnen und dem Rückenkissen aus und schieben Sie dann die Armlehnen gemäß dem roten Pfeil unten, bis die Verbindung sicher ist.

**MONTAGEANLEITUNGEN**

SCHRITT 5 Jetzt ist Ihr Stuhl erfolgreich zusammengebaut.



EINGESCHRÄNKTE GARANTIE

COLAMY verspricht, jeden COLAMY-Stuhl, der innerhalb eines Jahres ab dem ursprünglichen Kaufdatum aufgrund von Material- oder Verarbeitungsfehlern als defekt befunden wird, zu reparieren oder zu ersetzen, solange Sie, der ursprüngliche Käufer, ihn noch besitzen. Dies ist Ihr einziges und exklusives Rechtsmittel im Rahmen dieser Garantie, vorbehaltlich der nachfolgend aufgeführten Bestimmungen.

AUSSCHLÜSSE

Diese Garantie gilt nicht und es gelten keine anderen Garantien für:

- Normaler Verschleiß, der im Laufe des Besitzes zu erwarten ist.
- Missbrauch, unsachgemäßer Gebrauch oder übermäßige Nutzung des Produkts.
- Änderungen oder Anbauteile am Produkt, die von COLAMY nicht genehmigt wurden.
- Produkte, die nicht gemäß den Anweisungen und Warnungen des Produkts installiert, verwendet oder gewartet wurden.
- Produkte, die für Mietzwecke oder unautorisierte Einzelhandelsaktivitäten verwendet werden.

Nutzung der Sitze: Normale Nutzung der Sitze wird als eine 40-Stunden-Arbeitswoche definiert. Wenn das Produkt in einem Umfang genutzt wird, der diese Norm überschreitet, wird die geltende Garantiezeit proportional reduziert.

RÜCKGABERICHTLINIE:

Wir bieten eine 30-tägige Rückgaberrichtlinie an, was bedeutet, dass alle über diese Website gekauften Produkte innerhalb dieses Zeitraums zurückgegeben werden können. Sie müssen uns innerhalb von 30 Tagen nach Erhalt des/der Produkte(s) kontaktieren und diese ohne unnötige Verzögerungen zurücksenden.

BEDINGUNGEN:

- Zurückgesandte Produkte müssen sich im gleichen Zustand befinden, in dem sie empfangen wurden, und müssen in ihrer Originalverpackung zurückgesandt werden.
- Wenn das Produkt nicht defekt ist (d.h. wenn Sie Ihre Meinung geändert haben oder aus einem anderen Grund unzufrieden sind), sind Sie für die Kosten des Rückversands verantwortlich. Sie müssen sicherstellen, dass das Paket sicher bei uns ankommt. Wir empfehlen die Nutzung eines Kurierdienstes mit Sendungsverfolgung.

EINGESCHRÄNKTE GARANTIE

- Wenn das Produkt bei Erhalt defekt ist, kontaktieren Sie uns bitte, und wir werden Ihnen bei der Rücksendung helfen und die Versandkosten in diesem Fall übernehmen.
- Wir behalten uns das Recht vor, eine teilweise Rückerstattung für zurückgesandte Produkte anzubieten, die nicht im unbenutzten Zustand sind, beschädigt sind oder Teile fehlen, die nicht durch unseren Fehler verursacht wurden.

WIE RÜCKSENDUNGEN FUNKTIONIEREN

Um eine Rücksendung zu beantragen, füllen Sie bitte das Kontaktformular auf unserer Website aus und fügen Sie eine Kopie Ihrer Rechnung als Kaufnachweis sowie den Grund für Ihre Rücksendung in die Nachricht ein.

Wir werden Ihnen die Rücksendeadresse so schnell wie möglich mitteilen. Sobald das zurückgesandte Produkt bei uns eingegangen und geprüft wurde, werden wir Ihnen eine spezifische Lösung mitteilen.

Wenn die Rückgabe genehmigt wird, wird der Rückerstattungsbetrag automatisch Ihrer ursprünglichen Zahlungsmethode

PFLEGEANWEISUNGEN

Reinigen Sie Staub und Wischen Sie Verschüttetes sofort mit einem sauberen, nicht gefärbten, fusselfreien Tuch auf.



Verwenden Sie eine milde Seifenlösung und ein feuchtes Tuch, um Flecken zu entfernen.



Stellen Sie heiße Gegenstände nicht direkt auf die Möbeloberfläche, ohne eine schützende Barriere zu verwenden.



Nur für den Innenbereich verwenden. Stellen Sie die Möbel nicht nach draußen.



Stellen Sie Möbel nicht direkt in das Sonnenlicht.



Schreiben Sie nicht auf die Möbeloberfläche, ohne eine gepolsterte Barriere zum Schutz zu verwenden.



Reinigen Sie Möbel nicht mit scharfen Reinigungsmitteln oder Polituren.



Stellen Sie die Möbel nicht in die Nähe von Heiz- oder Kühlöffnungen (mindestens 3 Fuß Abstand halten).

AVVISO

Si prega di leggere attentamente le istruzioni e seguire i passaggi di assemblaggio.

Per garantire un'assemblaggio corretto, seguire tutti i passaggi e utilizzare tutte le parti fornite. Ignorare questo avviso potrebbe comportare gravi infortuni a te o ad altri.

Per prevenire disallineamenti, mantenere le viti allentate e non stringerle fino a quando non sono tutte nelle loro posizioni corrette.

Evitare di stringere eccessivamente o forzare le viti, poiché questo potrebbe causarne la rottura, l'usura o il danneggiamento delle filettature dei fori.

L'uso di viti della dimensione sbagliata per una parte specifica potrebbe causare danni alla vite o alla parte.

Si prega di lubrificare regolarmente tutte le parti in movimento e di stringere tutte le viti e i bulloni ogni 6 mesi o secondo necessità.

INFORMAZIONI SULLA SICUREZZA

CAPACITÀ MASSIMA DI CARICO DELLA SEDUTA: 300 LBS (≈136 KG)



Siediti al centro della sedia con la schiena appoggiata allo schienale



Non sederti sul bordo anteriore della sedia



Non stare in piedi sulla sedia



Non utilizzare la sedia con più di una persona



Non spingere la sedia quando una persona è seduta



Non premere sulla schienale quando una persona è sdraiata



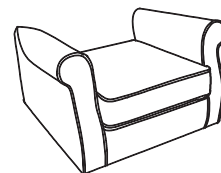
Non mettere tutto il tuo peso solo sulla schienale

PARTI E ATTREZZI PER L'ASSEMBLAGGIO

ASSICURATI CHE TUTTE LE PARTI SIANO INCLUSE.

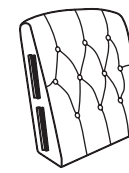
PARTI MANCANTI?
support@colamyhome.com

1



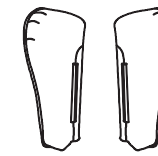
Cuscino del sedile *1

2



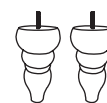
Cuscino dello schienale *1

3



Braccioli *2

4



Rondella piatta *4

5



Piedi posteriori*2

6



Inseri in acciaio *2

7



Spessori in plastica *4

8



Viti M6*25mm *4

9



Chiave*1



PRIMA DI INIZIARE, Ecco ALCUNI CONSIGLI



Avere un amico che ti aiuti rende l'assemblaggio molto più facile.



Si prega di utilizzare la chiave fornita invece di un TRAPANO ELETTRICO per evitare danni al prodotto.

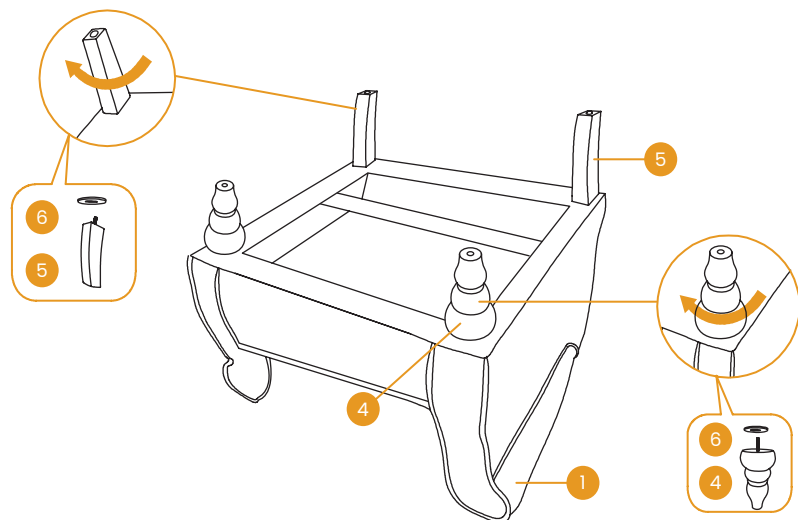
ISTRUZIONI DI ASSEMBLAGGIO

Consiglio: Non stringere tutte le viti al 100% finché la sedia non è completamente assemblata, è sufficiente stringerle al 50%, in modo da lasciare spazio per regolare la sedia.

PASSO 1 Gira il Cuscino del Sedile 1 al contrario, posiziona i quattro Spessori in Plastica 7 sulle Gambe Frontali 4 e sulle Gambe Posteriori 5, quindi attacca le Gambe Frontali 4 e le Gambe Posteriori 5 al Cuscino del Sedile 1 serrando le viti.

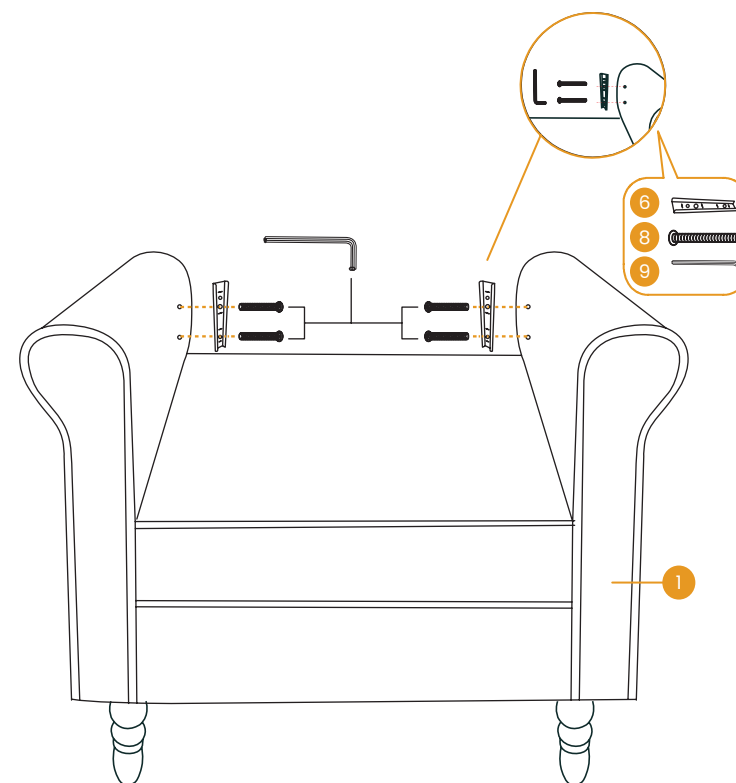
Consiglio 1: Sblocca la parte inferiore del Cuscino del Sedile 1 e prendi tutti i pezzi.

Consiglio 2: Fai attenzione ad aggiustare l'orientamento delle gambe posteriori per renderle simmetriche.

**ISTRUZIONI DI ASSEMBLAGGIO**

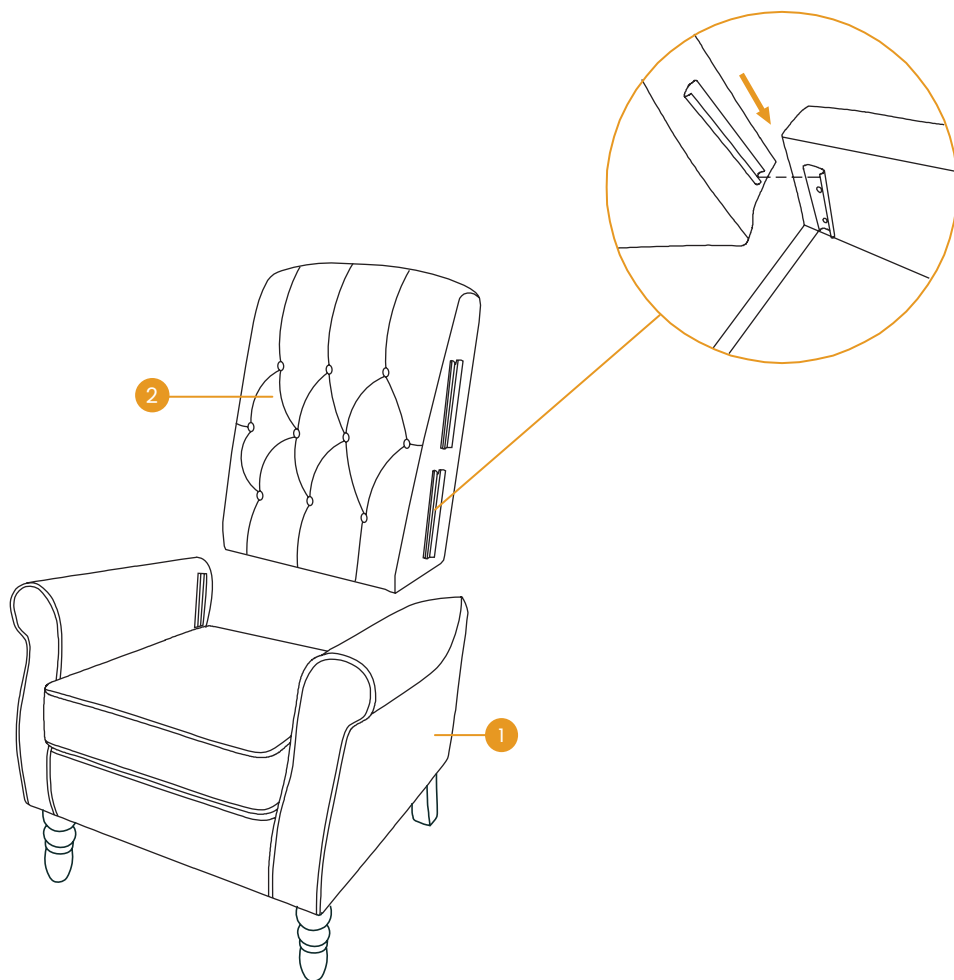
PASSO 2 Attacca due Inserti in Acciaio 6 al Cuscino del Sedile 1, allinea i fori per le viti su di essi, utilizzando quattro Viti M6*25mm 8, e serrale con la Chiave 9.

Nota: La parte grande dell'inserto in acciaio verso l'alto e la parte piccola verso il basso.



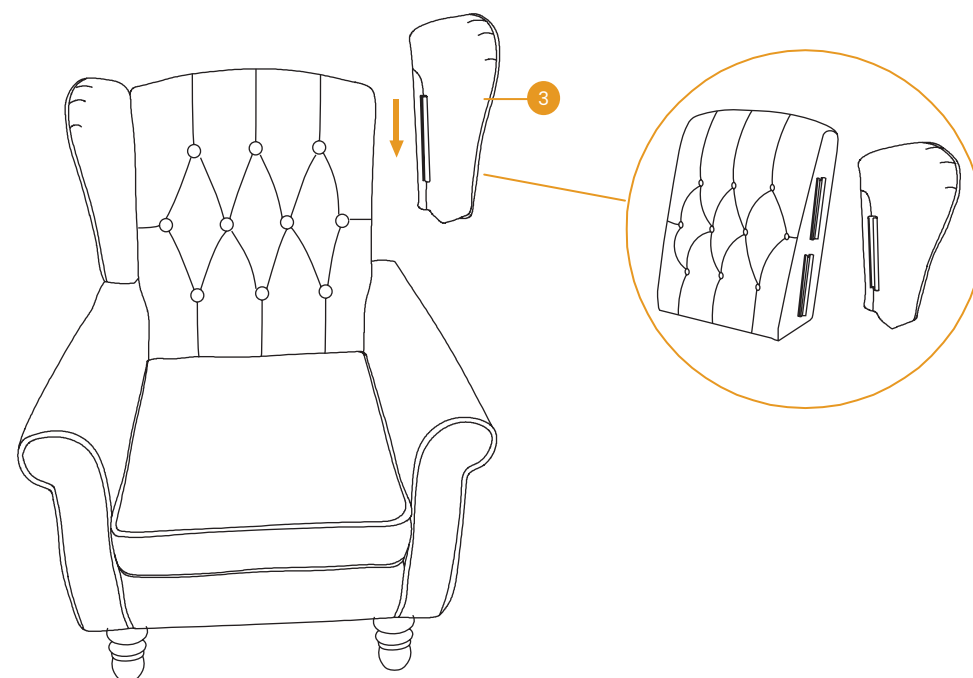
ISTRUZIONI DI ASSEMBLAGGIO

PASSO 3 Attacca il Cuscino dello Schienale 2 al Cuscino del Sedile 1, allinea le fessure sul cuscino dello schienale e sul cuscino del sedile, quindi spingi il cuscino dello schienale seguendo la freccia rossa sotto, fino a quando la connessione non è sicura.



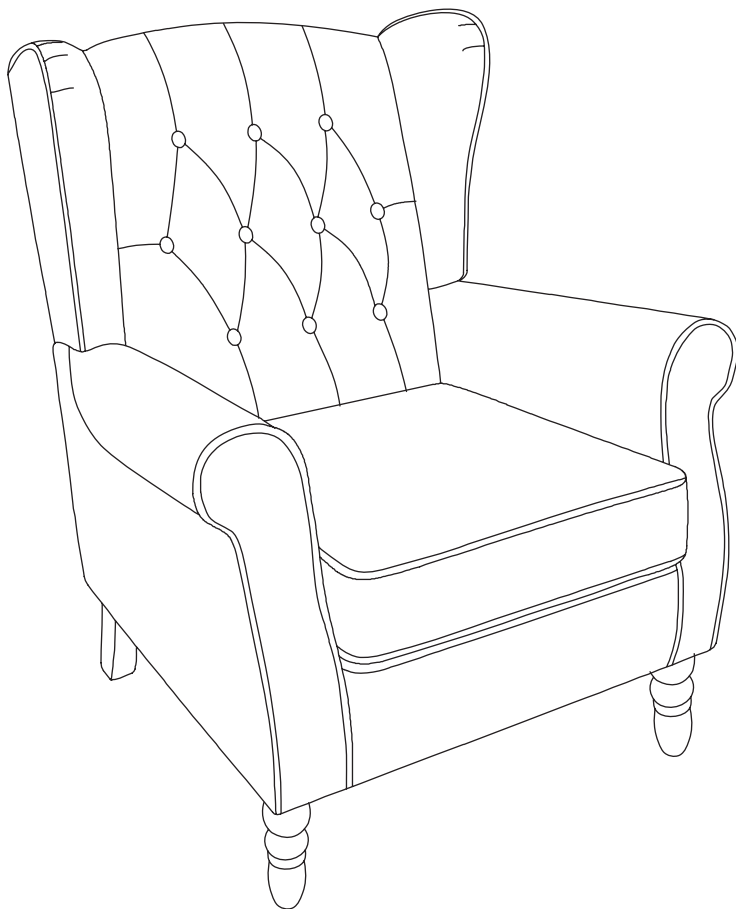
ISTRUZIONI DI ASSEMBLAGGIO

PASSO 4 Attacca le Ali 3 al Cuscino dello Schienale 2, allinea le fessure sulle braccia e sul cuscino dello schienale, quindi spingi le braccia seguendo la freccia rossa sotto, fino a quando la connessione non è sicura.



ISTRUZIONI DI ASSEMBLAGGIO

PASSO 5 Ora la tua sedia è correttamente assemblata.

**GARANZIA LIMITATA**

COLAMY si impegna a riparare o sostituire qualsiasi sedia COLAMY che risulti difettosa nei materiali o nella lavorazione entro un anno dalla data di acquisto originale, a condizione che tu, l'acquirente originale, ne sia ancora il proprietario. Questo è il tuo unico ed esclusivo rimedio ai sensi di questa garanzia, soggetto alle disposizioni di seguito riportate.

ESCLUSIONI

Questa garanzia non si applica a, e nessun'altra garanzia si applica a:

- Normale usura, che è da aspettarsi nel corso della proprietà.
- Uso improprio, abuso o uso eccessivo del prodotto.
- Modifiche o accessori al prodotto che non sono approvati da COLAMY.
- Prodotti che non sono stati installati, utilizzati o mantenuti in conformità con le istruzioni e le avvertenze del prodotto.
- Prodotti utilizzati per scopi di noleggio o attività di vendita al dettaglio non autorizzate.

Uso della seduta: L'uso normale per la seduta è definito come equivalente a un turno singolo, quarant'ore (40) settimanali. Se il prodotto per la seduta è utilizzato in un modo che supera questo, il periodo di garanzia applicabile sarà ridotto proporzionalmente.

POLITICA DI RESO

Offriamo una politica di reso di 30 giorni, il che significa che tutti i prodotti acquistati tramite questo sito web possono essere restituiti entro tale periodo. Devi contattarci entro 30 giorni dal ricevimento del(i) prodotto(i) e devono essere restituiti senza indebito ritardo.

CONDIZIONI:

- I prodotti restituiti devono essere nelle stesse condizioni in cui sono stati ricevuti e restituiti nella loro confezione originale.
- Se il prodotto non è difettoso (cioè, se cambi idea o non sei soddisfatto del prodotto per un altro motivo), sei responsabile per il costo della spedizione di ritorno. Devi assicurarti che il pacco arrivi in sicurezza a noi, quindi ti consigliamo di utilizzare un servizio di corriere che offre tracciamento.

GARANZIA LIMITATA

- Se il prodotto è difettoso al momento della ricezione, ti preghiamo di contattarci e ti assisteremo con il reso, coprendo i costi di spedizione in questo caso.
- Ci riserviamo il diritto di offrire rimborsi parziali per i prodotti restituiti che non sono in condizioni inutilizzate, sono danneggiati o presentano parti mancanti non a causa di un nostro errore.

COME FUNZIONANO I RESI

Per richiedere un reso, ti preghiamo di compilare il modulo di contatto sul nostro sito web e allegare una copia della tua fattura come prova di acquisto, insieme al motivo del reso.

Ti forniremo l'indirizzo di reso per il prodotto il prima possibile. Una volta ricevuto e ispezionato il prodotto restituito, forniremo una soluzione specifica.

Se il reso è approvato, l'importo del rimborso sarà accreditato automaticamente sul tuo metodo di pagamento originale.

ISTRUZIONI PER LA MANUTENZIONE

Spolverare e pulire immediatamente le fuoriuscite utilizzando un panno pulito, non colorato e senza pelucchi.



Usa una soluzione di sapone delicato e un panno umido per rimuovere le macchie.



Non posizionare oggetti caldi direttamente sulla superficie dei mobili senza utilizzare una barriera protettiva.



Solo per uso interno. Non posizionare i mobili all'esterno.



Non posizionare i mobili alla luce diretta del sole.



Non scrivere sulla superficie dei mobili senza una barriera imbottita per proteggerla.



Non pulire i mobili con detergenti o lucidanti aggressivi.



Non posizionare i mobili vicino a bocchette di riscaldamento o raffreddamento (mantenere almeno 3 piedi di distanza).

AVERTISSEMENT**Veillez lire attentivement les instructions et suivre les étapes d'assemblage.**

Pour garantir un assemblage correct, veuillez suivre toutes les étapes et utiliser toutes les pièces fournies. Ne pas suivre cet avertissement peut entraîner des blessures graves pour vous ou d'autres.

Pour éviter les désalignements, gardez les vis lâches et ne les serrez pas tant qu'elles ne sont pas toutes à leur position correcte.

Évitez de trop serrer ou de forcer les vis, car cela pourrait les casser, les abîmer ou endommager les filetages des trous.

Utiliser la mauvaise taille de vis pour une pièce particulière pourrait endommager la vis ou la pièce.

Veillez lubrifier régulièrement toutes les pièces mobiles et serrer tous les boulons et vis tous les 6 mois, ou selon les besoins.

INFORMATIONS DE SÉCURITÉ**CAPACITÉ MAXIMALE DE CHARGE DU SIÈGE : 300 LBS (≈136 KG)**

Asseyez-vous au centre de la chaise, le dos contre le dossier



Ne vous asseyez pas sur le bord avant de la chaise



Ne vous tenez pas debout sur la chaise



N'utilisez pas la chaise avec plus d'une personne



Ne poussez pas la chaise lorsque quelqu'un est assis dessus



Ne poussez pas sur le dossier lorsque quelqu'un est incliné

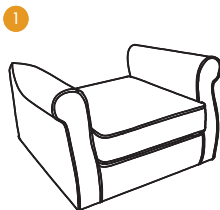


Ne placez pas tout votre poids uniquement sur le dossier

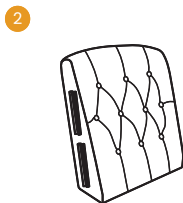
PIÈCES ET OUTILS D'ASSEMBLAGE

VEUILLEZ VOUS ASSURER QUE TOUTES LES PIÈCES SONT INCLUSES

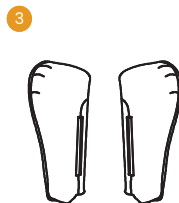
**PIÈCES MANQUANTES ?
support@colamyhome.com**



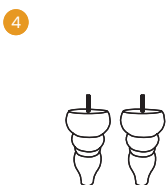
Coussin de siège *1



Coussin de dossier *1



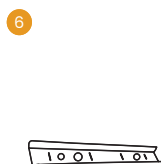
Accoudoirs *2



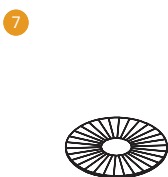
Rondelle plate *4



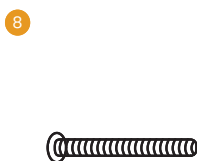
Pieds arrière*2



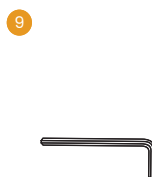
Insert en acier *2



Entretoises en plastique *4



Vis M6*25mm *4



Clé*1

⚠ AVANT DE COMMENCER, QUELQUES CONSEILS :



Avoir un ami pour aider rend l'assemblage beaucoup plus facile



Veillez utiliser la clé fournie au lieu d'une PERCEUSE ÉLECTRIQUE afin d'éviter d'endommager le produit.

INSTRUCTIONS D'ASSEMBLAGE

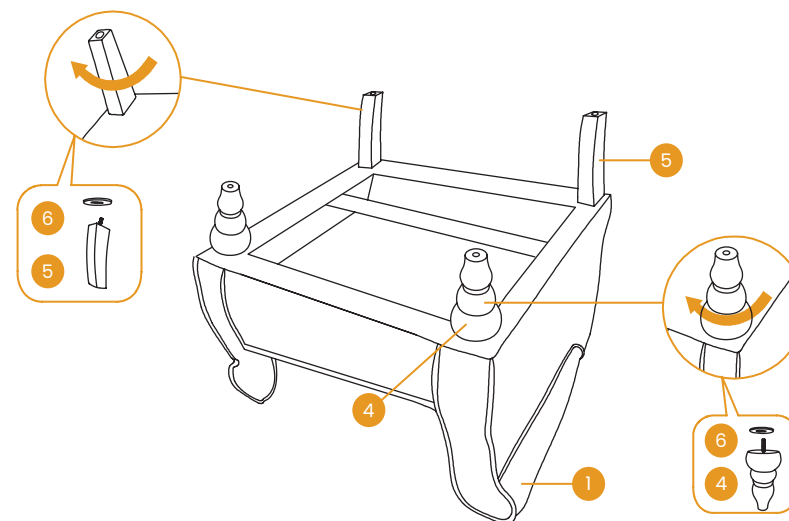
Conseil : Ne serrez pas toutes les vis à 100 % tant que la chaise n'est pas complètement assemblée, un serrage à 50 % suffit, afin de laisser de l'espace pour ajuster la chaise.

ÉTAPE 1

Retournez le Coussinet du Siège 1, placez quatre Entretoises en Plastique 7 sur les Pieds Avant 4 et les Pieds Arrière 5, puis fixez les Pieds Avant 4 et les Pieds Arrière 5 au Coussinet du Siège 1 en serrant.

Conseil 1 : Dézippez le bas du Coussinet du Siège 1 et sortez toutes les pièces.

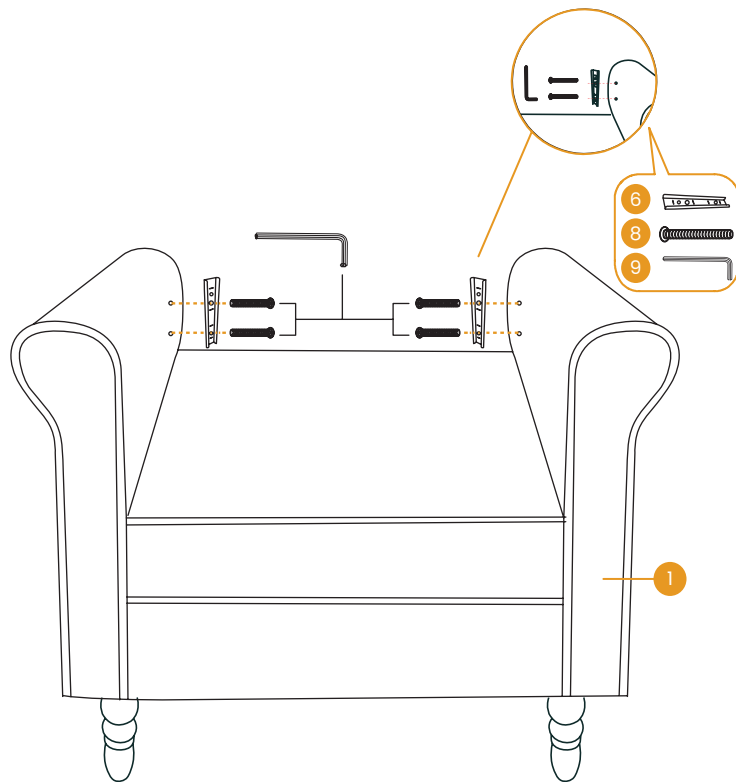
Conseil 2 : Faites attention à ajuster l'orientation des pieds arrière pour qu'ils soient symétriques.



INSTRUCTIONS D'ASSEMBLAGE

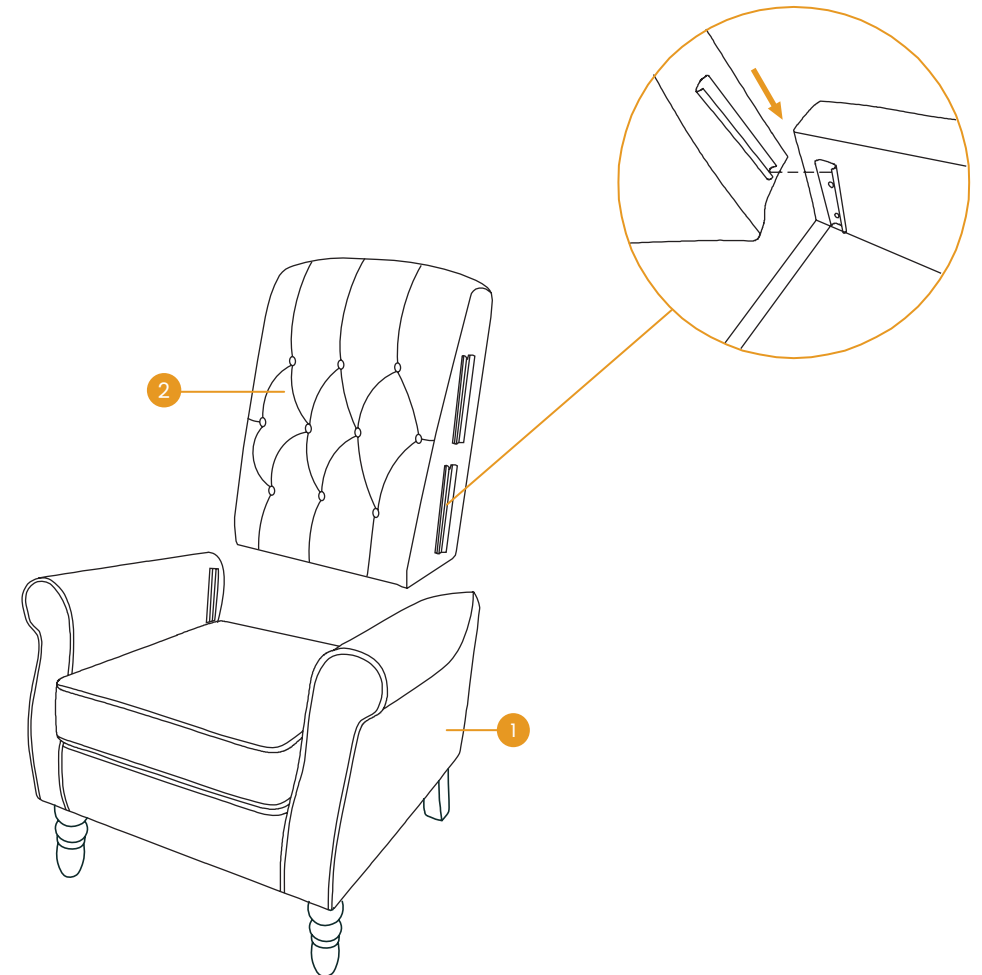
ÉTAPE 2 Fixez les deux Inserts en Acier 6 au Coussinet du Siège 1, alignez les trous de vis sur ceux-ci, en utilisant quatre Vis M6*25mm 8, puis serrez avec la Clé 9.

Note : La partie grande de l'insert en acier vers le haut et la petite partie vers le bas.



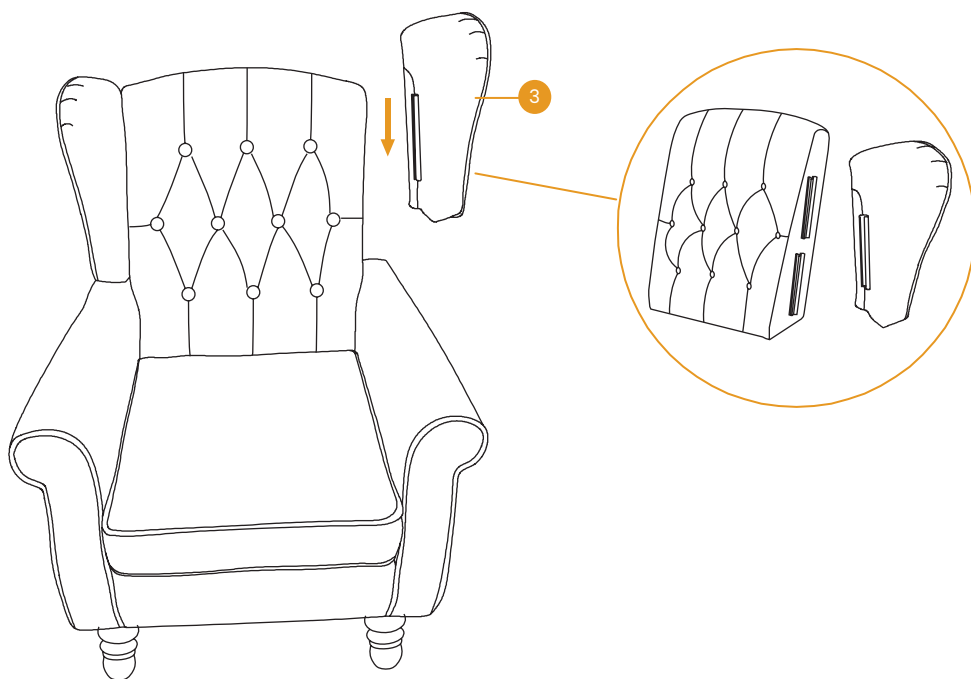
INSTRUCTIONS D'ASSEMBLAGE

ÉTAPE 3 Fixez le Coussinet du Dossier 2 au Coussinet du Siège 1, alignez les fentes sur le coussinet du dossier et le coussinet du siège, puis poussez le coussinet du dossier selon la flèche rouge ci-dessous, jusqu'à ce que la connexion soit sécurisée.

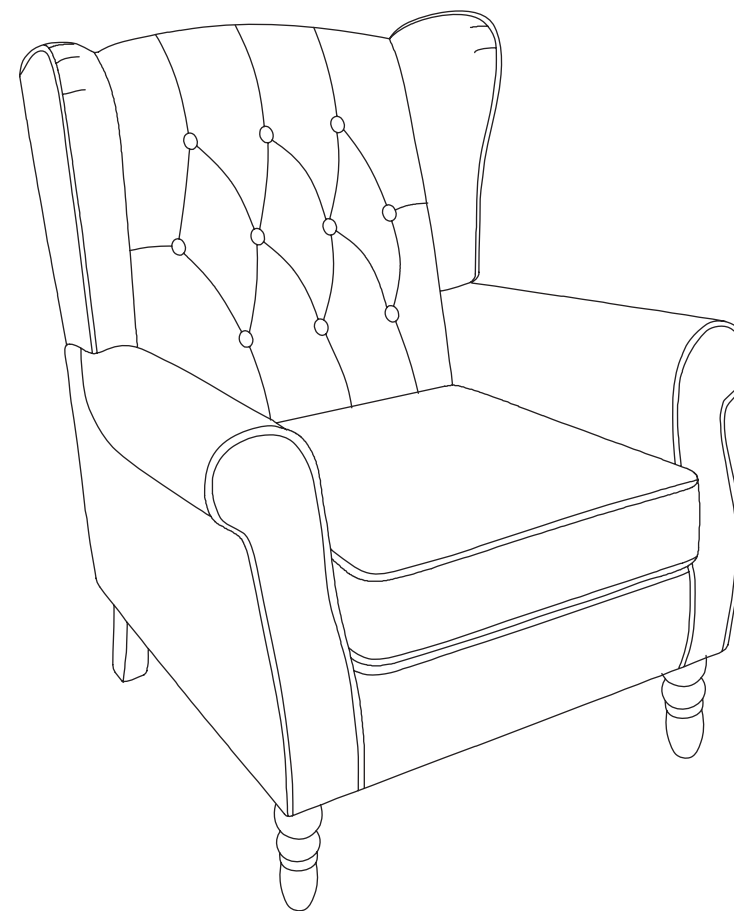


INSTRUCTIONS D'ASSEMBLAGE

ÉTAPE 4 Fixez les Ailes 3 au Coussinet du Dossier 2, alignez les fentes sur les accoudoirs et le coussinet du dossier, puis poussez les accoudoirs selon la flèche rouge ci-dessous, jusqu'à ce que la connexion soit sécurisée.

**INSTRUCTIONS D'ASSEMBLAGE**

ÉTAPE 5 Maintenant, votre chaise est correctement assemblée.



GARANTIE LIMITÉE

COLAMY s'engage à réparer ou remplacer toute chaise COLAMY présentant un défaut de matériau ou de fabrication dans un délai d'un an à compter de la date d'achat initiale, tant que vous, l'acheteur d'origine, en êtes toujours le propriétaire. Il s'agit de votre seul et unique recours dans le cadre de cette garantie, sous réserve des dispositions mentionnées ci-dessous.

EXCLUSIONS

Cette garantie ne s'applique pas à, et aucune autre garantie ne s'applique à:

- L'usure normale, qui est à prévoir au cours de la possession.
- Mauvaise utilisation, abus ou utilisation excessive du produit.
- Modifications ou accessoires du produit qui ne sont pas approuvés par COLAMY.
- Produits qui n'ont pas été installés, utilisés ou entretenus conformément aux instructions et avertissements du produit.
- Produits utilisés à des fins de location ou pour des activités de vente non autorisées.

Utilisation des sièges : L'utilisation normale pour le siège est définie comme équivalente à un seul quart de travail de quarante heures (40) par semaine. Si le produit de siège est utilisé d'une manière dépassant cela, la période de garantie applicable sera réduite proportionnellement.

POLITIQUE DE RETOUR

Nous offrons une politique de retour de 30 jours, ce qui signifie que tous les produits achetés sur ce site peuvent nous être retournés dans ce délai. Vous devez nous contacter dans les 30 jours suivant la réception du ou des produits, et ceux-ci doivent nous être retournés sans délai excessif.

CONDITIONS:

- Les produits retournés doivent être dans le même état que celui dans lequel ils ont été reçus et retournés dans leur emballage d'origine.
- Si le produit n'est pas défectueux (c'est-à-dire si vous changez d'avis ou si vous n'êtes pas satisfait du produit pour une autre raison), vous êtes responsable des frais de retour. Vous devez vous assurer que le colis nous parvienne en toute sécurité, nous vous recommandons donc d'utiliser un service de messagerie qui propose un suivi.

GARANTIE LIMITÉE

- Si le produit est défectueux à la réception, veuillez nous contacter et nous vous aiderons avec le retour, en couvrant les frais d'expédition dans ce cas.
- Nous nous réservons le droit d'offrir des remboursements partiels pour les produits retournés qui ne sont pas dans un état inutilisé, qui sont endommagés ou qui ont des pièces manquantes non dues à notre erreur.

COMMENT FONCTIONNENT LES RETOURS

Pour demander un retour, veuillez remplir le formulaire de contact sur notre site Web et joindre une copie de votre facture comme preuve d'achat, ainsi que le motif du retour.

Nous vous fournirons l'adresse de retour du produit dès que possible. Une fois le produit retourné reçu et inspecté, nous fournirons une résolution spécifique.

Si le retour est approuvé, le montant du remboursement sera automatiquement crédité sur votre méthode de paiement d'origine.

INSTRUCTIONS D'ENTRETIEN

Époussetez et nettoyez immédiatement les éclaboussures à l'aide d'un chiffon propre, non coloré et sans peluches.



Utilisez une solution de savon doux et un chiffon humide pour enlever les taches.



Ne placez pas d'objets chauds directement sur la surface des meubles sans utiliser une barrière de protection.



À utiliser uniquement à l'intérieur. Ne placez pas les meubles à l'extérieur.



Ne placez pas les meubles à la lumière directe du soleil.



Ne rédigez pas sur la surface des meubles sans une barrière rembourrée pour la protéger.



Ne nettoyez pas les meubles avec des produits de nettoyage ou des polishes agressifs.



Ne placez pas les meubles près des bouches de chauffage ou de refroidissement (maintenez au moins 3 pieds de distance).

ADVERTENCIA

Por favor, lea las instrucciones cuidadosamente y siga los pasos de ensamblaje.

Para garantizar un ensamblaje adecuado, siga todos los pasos y utilice todas las piezas proporcionadas. No seguir esta advertencia puede resultar en lesiones graves para usted u otros.

Para evitar desalineaciones, mantenga los tornillos sueltos y no los apriete hasta que estén todos en sus posiciones correctas.

Evite apretar demasiado o forzar los tornillos, ya que esto podría hacer que se rompan, se desgasten o dañen las roscas de los agujeros.

Usar tornillos de un tamaño incorrecto para una pieza particular podría dañar el tornillo o la pieza.

Lubrique todas las partes móviles regularmente y apriete todos los pernos y tornillos cada 6 meses, o según sea necesario.

INFORMACIÓN DE SEGURIDAD

CAPACIDAD MÁXIMA DE CARGA DEL ASIENTO: 300 LBS (≈136 KG)



Siéntese en el centro de la silla con la espalda contra el respaldo



No se siente en el borde frontal de la silla



No empuje la silla cuando una persona esté sentada en ella



No se ponga de pie en la silla



No presione hacia abajo en el respaldo cuando una persona esté reclinada



No use la silla con más de una persona

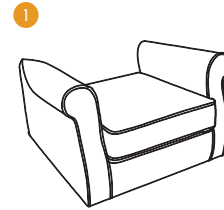


No coloque todo su peso solo en el respaldo

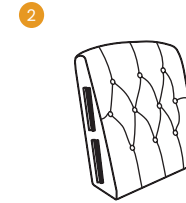
PARTES Y HERRAMIENTA DE ENSAMBLAJE

POR FAVOR, ASEGÚRESE DE QUE TODAS LAS PIEZAS ESTÉN INCLUIDAS.

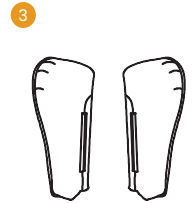
¿FALTAN PIEZAS?
support@colamyhome.com



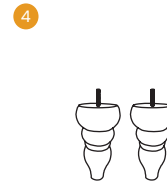
Cojín del asiento *1



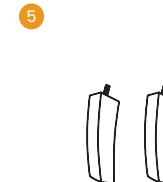
Cojín del respaldo *1



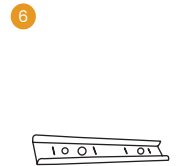
Reposabrazos *2



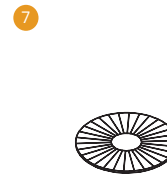
Arandela plana *4



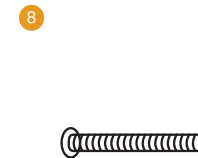
Patas traseras*2



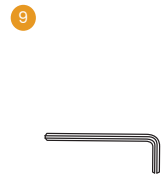
Inserciones de acero *2



Espaciadores de plástico *4



Pernos M6*25mm *4



Llave*1



ANTES DE COMENZAR, UNOS CONSEJOS:



Tener un amigo que te ayude facilita mucho el ensamblaje.



Por favor, utiliza la llave incluida en lugar de un TALADRO ELÉCTRICO para evitar daños al producto.

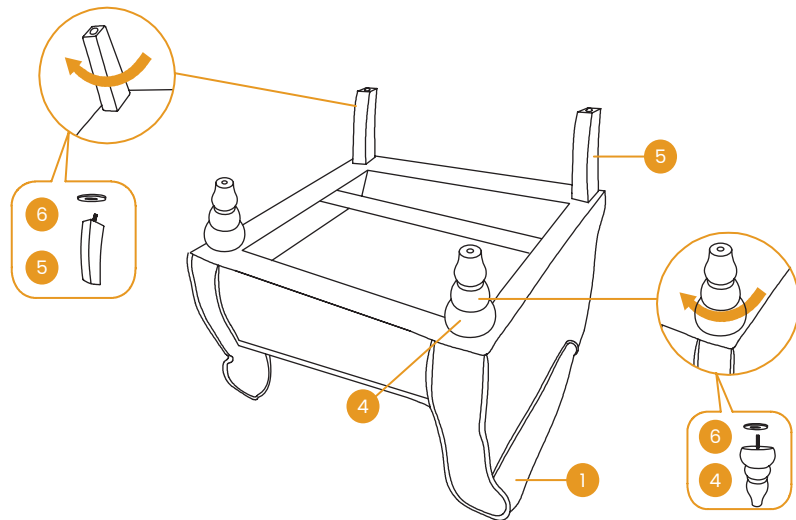
INSTRUCCIONES DE ENSAMBLAJE

Consejo: No apriete todas las tuercas al 100 % hasta que la silla esté completamente ensamblada, con un apriete al 50 % es suficiente, dejando espacio para ajustar la silla.

PASO 1 Gire el Cojín del Asiento 1 al revés, coloque los cuatro Espaciadores de Plástico 7 en las Patas Frontales 4 y las Patas Traseras 5, luego fije las Patas Frontales 4 y las Patas Traseras 5 al Cojín del Asiento 1 apretando.

Consejo 1: Deszipa la parte inferior del Cojín del Asiento 1 y saque todas las piezas.

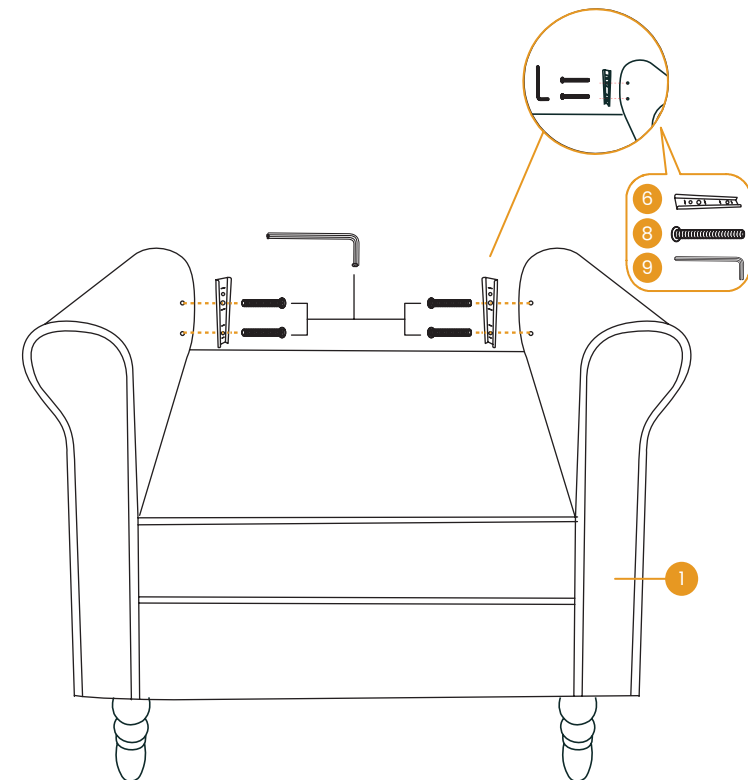
Consejo 2: Preste atención a ajustar la orientación de las patas traseras para que sean simétricas.



INSTRUCCIONES DE ENSAMBLAJE

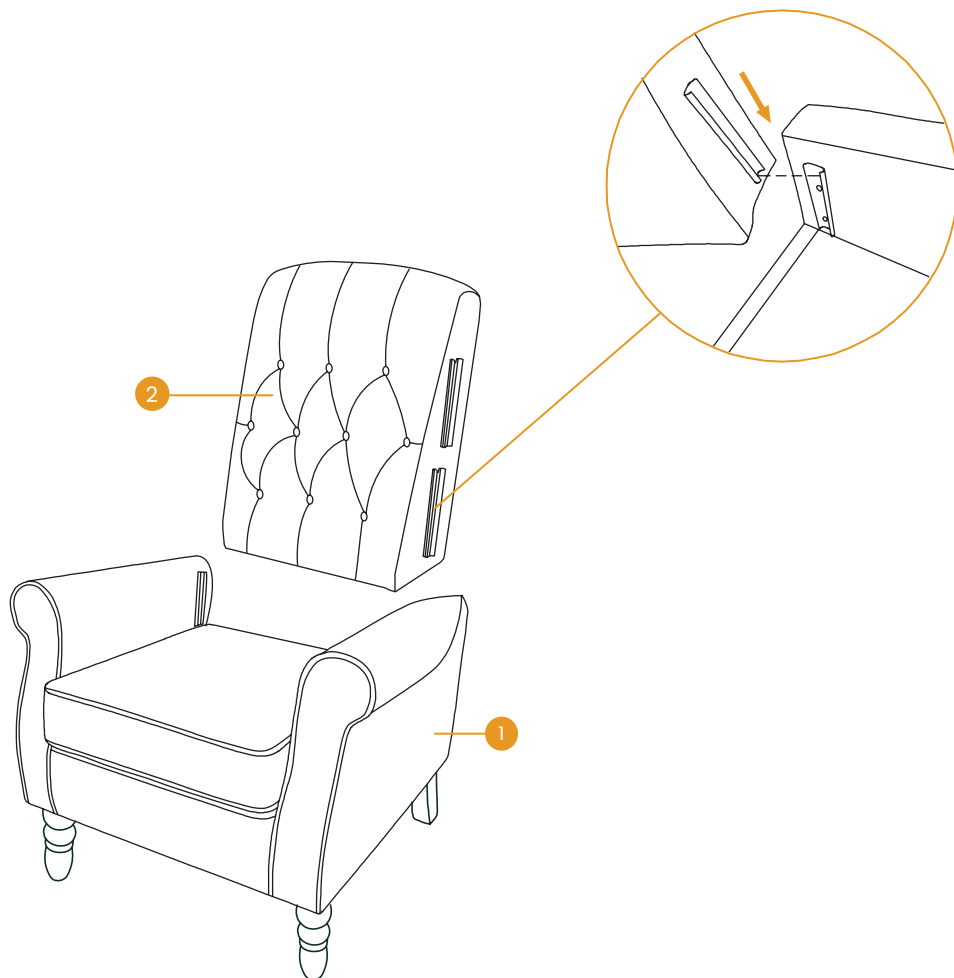
PASO 2 Fije dos Insertos de Acero 6 al Cojín del Asiento 1, alinee los agujeros para los tornillos en ellos, utilizando cuatro Pernos M6*25mm 8, y apriételos con la Llave 9.

Nota: La parte grande del inserto de acero hacia arriba y la parte pequeña hacia abajo.



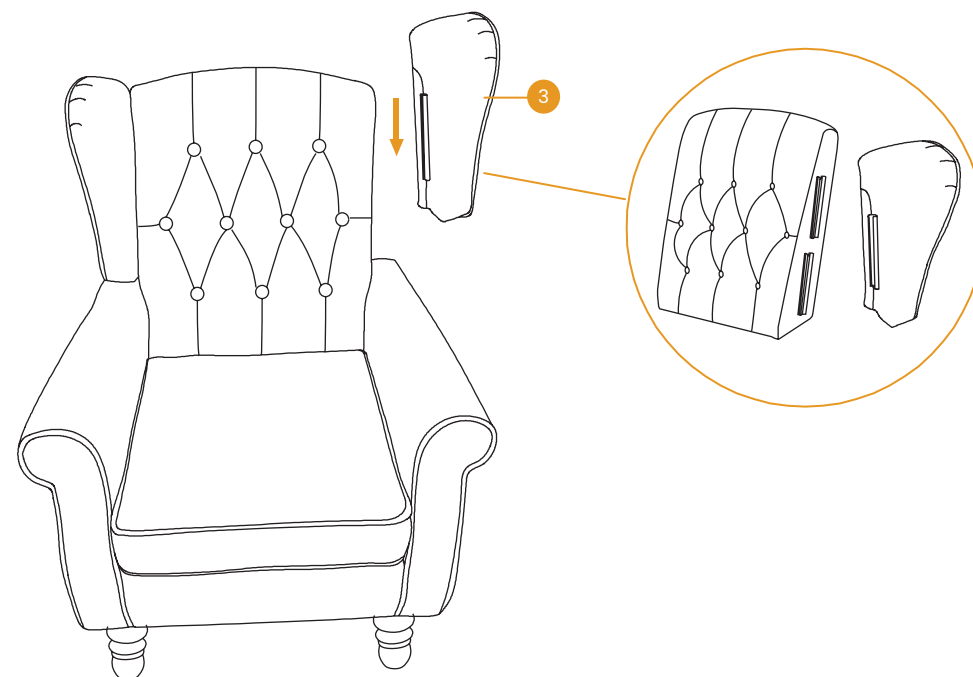
INSTRUCCIONES DE ENSAMBLAJE

PASO 3 Fije el Cojín del Respaldo 2 al Cojín del Asiento 1, alinee las ranuras en el cojín del respaldo y el cojín del asiento, luego empuje el cojín del respaldo siguiendo la flecha roja a continuación, hasta que la conexión esté segura.



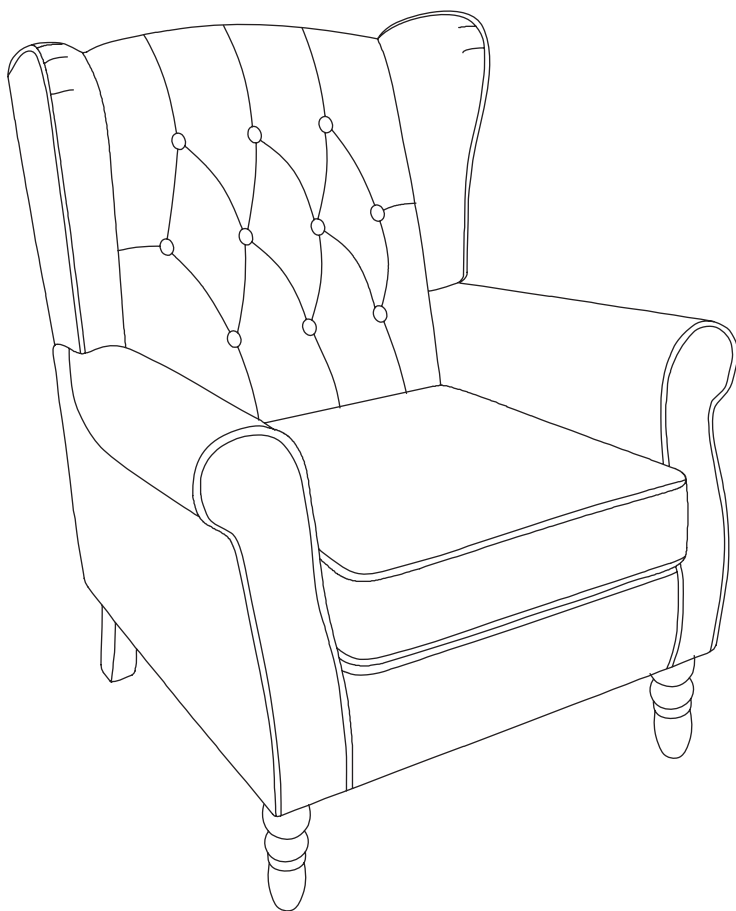
INSTRUCCIONES DE ENSAMBLAJE

PASO 4 Fije las Alas 3 al Cojín del Respaldo 2, alinee las ranuras en los reposabrazos y el cojín del respaldo, luego empuje los reposabrazos siguiendo la flecha roja a continuación, hasta que la conexión esté segura.



INSTRUCCIONES DE ENSAMBLAJE

PASO 5 Ahora su silla está correctamente ensamblada.

**GARANZIA LIMITATA**

COLAMY si impegna a riparare o sostituire qualsiasi sedia COLAMY che risulti difettosa nei materiali o nella lavorazione entro un anno dalla data di acquisto originale, a condizione che tu, l'acquirente originale, ne sia ancora il proprietario. Questo è il tuo unico ed esclusivo rimedio ai sensi di questa garanzia, soggetto alle disposizioni di seguito riportate.

ESCLUSIONI

Questa garanzia non si applica a, e nessun'altra garanzia si applica a:

- Normale usura, che è da aspettarsi nel corso della proprietà.
- Uso improprio, abuso o uso eccessivo del prodotto.
- Modifiche o accessori al prodotto che non sono approvati da COLAMY.
- Prodotti che non sono stati installati, utilizzati o mantenuti in conformità con le istruzioni e le avvertenze del prodotto.
- Prodotti utilizzati per scopi di noleggio o attività di vendita al dettaglio non autorizzate.

Uso della seduta: L'uso normale per la seduta è definito come equivalente a un turno singolo, quarant'ore (40) settimanali. Se il prodotto per la seduta è utilizzato in un modo che supera questo, il periodo di garanzia applicabile sarà ridotto proporzionalmente.

POLITICA DI RESO

Offriamo una politica di reso di 30 giorni, il che significa che tutti i prodotti acquistati tramite questo sito web possono essere restituiti entro tale periodo. Devi contattarci entro 30 giorni dal ricevimento del(i) prodotto(i) e devono essere restituiti senza indebito ritardo.

CONDICIONES:

- I prodotti restituiti devono essere nelle stesse condizioni in cui sono stati ricevuti e restituiti nella loro confezione originale.
- Se il prodotto non è difettoso (cioè, se cambi idea o non sei soddisfatto del prodotto per un altro motivo), sei responsabile per il costo della spedizione di ritorno. Devi assicurarti che il pacco arrivi in sicurezza a noi, quindi ti consigliamo di utilizzare un servizio di corriere che offre tracciamento.

GARANTÍA LIMITADA

- Si el producto está defectuoso al recibirlo, por favor contáctenos y le asistiremos con la devolución, cubriendo los costos de envío en este caso.
- Nos reservamos el derecho de ofrecer reembolsos parciales por productos devueltos que no estén en condiciones no utilizadas, que estén dañados o que falten piezas que no se deban a nuestro error.

CÓMO FUNCIONAN LAS DEVOLUCIONES

Para solicitar una devolución, por favor complete el formulario de contacto en nuestro sitio web y adjunte una copia de su factura como prueba de compra, junto con el motivo de la devolución.

Le proporcionaremos la dirección de devolución del producto tan pronto como sea posible. Una vez que el producto devuelto sea recibido e inspeccionado, le proporcionaremos una resolución específica.

Si la devolución es aprobada, el monto del reembolso será acreditado automáticamente a su método de pago original.

INSTRUCCIONES DE MANTENIMIENTO



Limpe el polvo y limpie las manchas de inmediato usando un paño limpio, no coloreado y sin pelusa.



Use una solución de jabón suave y un paño húmedo para eliminar las manchas.



No coloque objetos calientes directamente sobre la superficie de los muebles sin usar una barrera protectora.



Solo para uso en interiores. No coloque los muebles afuera.



No coloque los muebles a la luz directa del sol.



No escriba sobre la superficie de los muebles sin una barrera acolchada para protegerla.



No limpie los muebles con limpiadores o pulidores agresivos.



No coloque los muebles cerca de las rejillas de calefacción o refrigeración (mantenga al menos 3 pies de distancia).



You  | ASSEMBLY VIDEO

colamyhome.com
support@colamyhome.com
+1(888) 886-1743