

ASSEMBLY INSTRUCTION

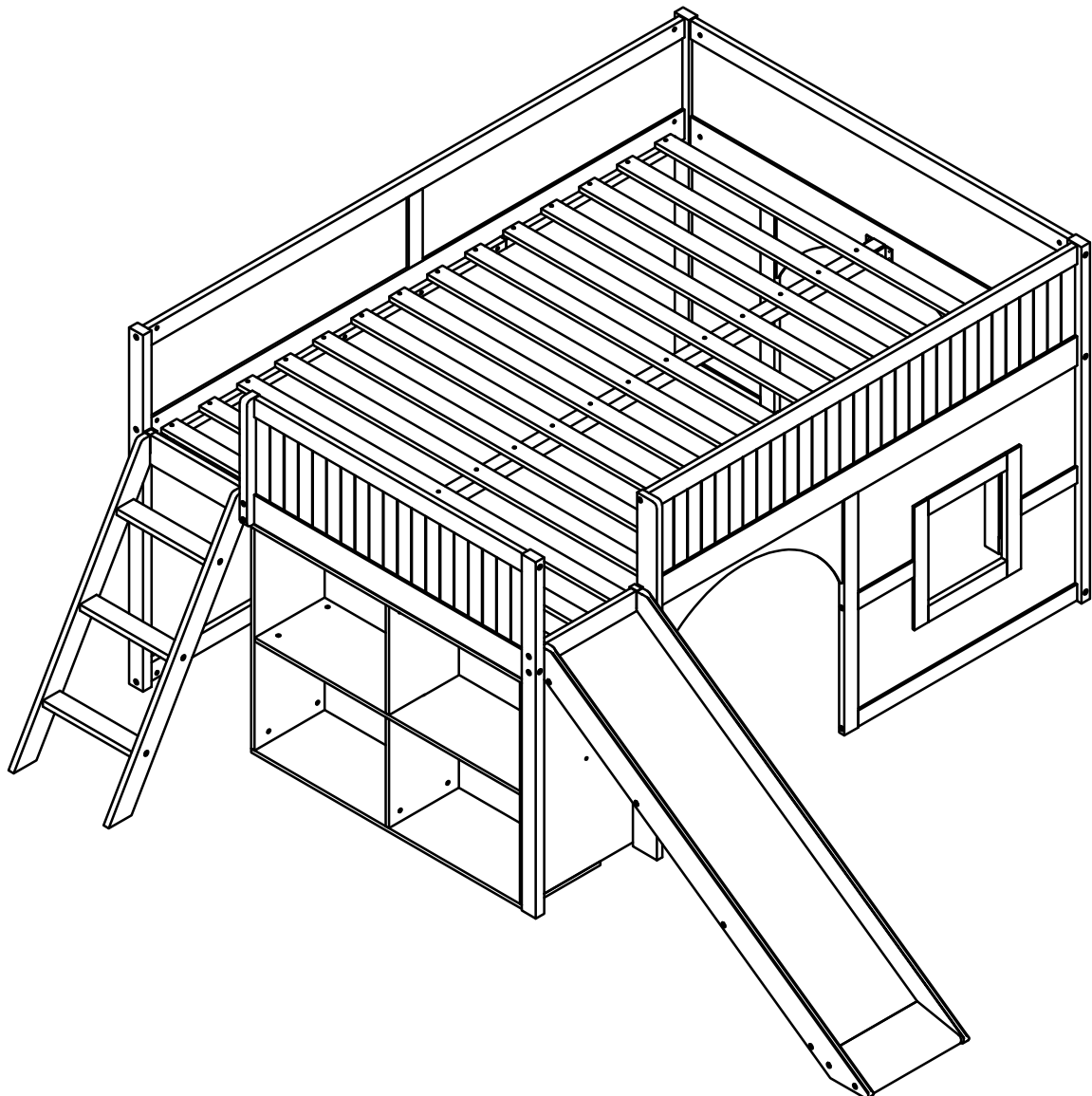
Warning: You must read this before
continuing

INSTRUCTIONS DE MONTAGE

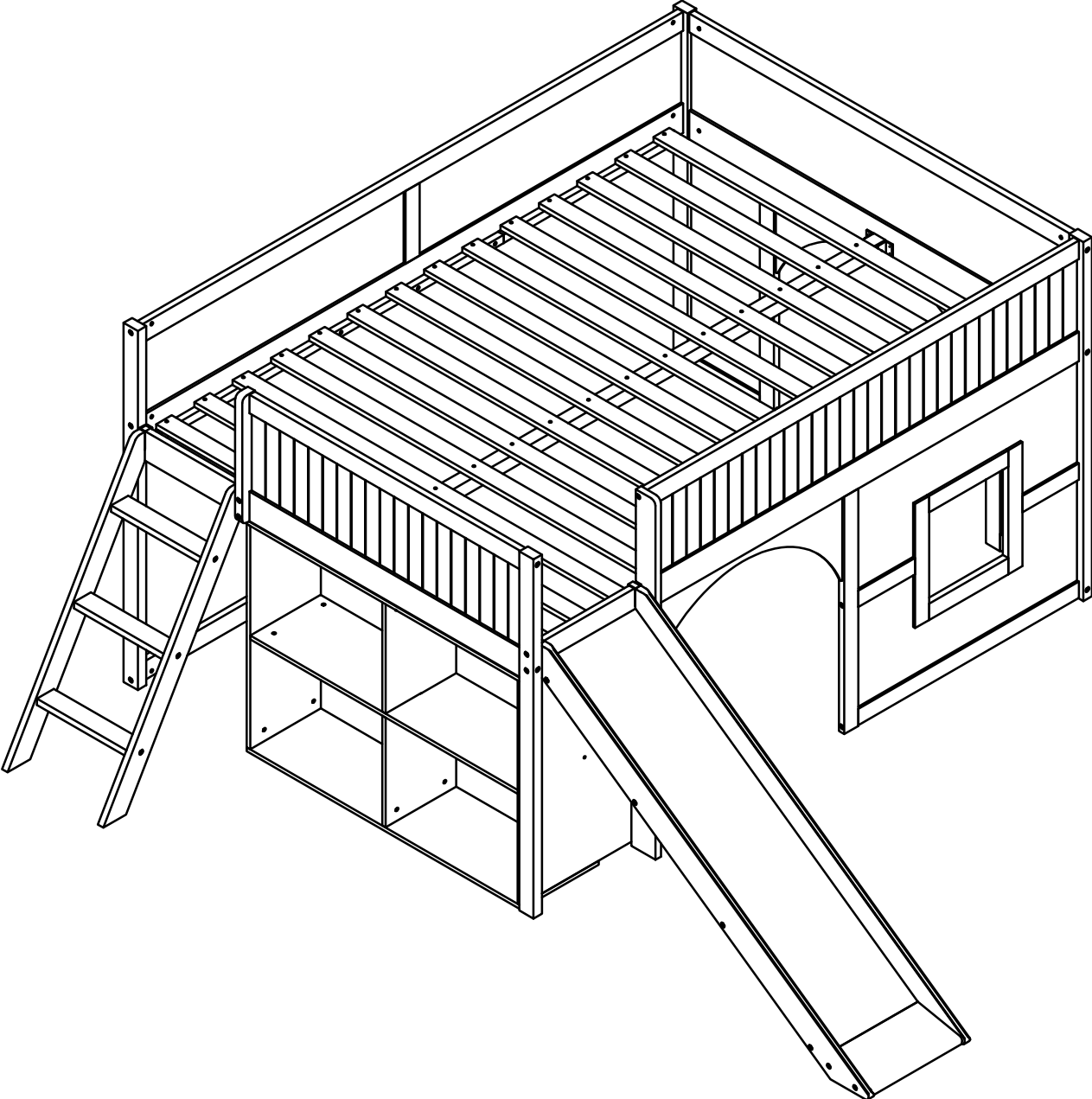
Attention: Vous devez lire ceci avant de continuer

This set is included 2 boxes if don't receive full 2
boxes please contact our customer service team

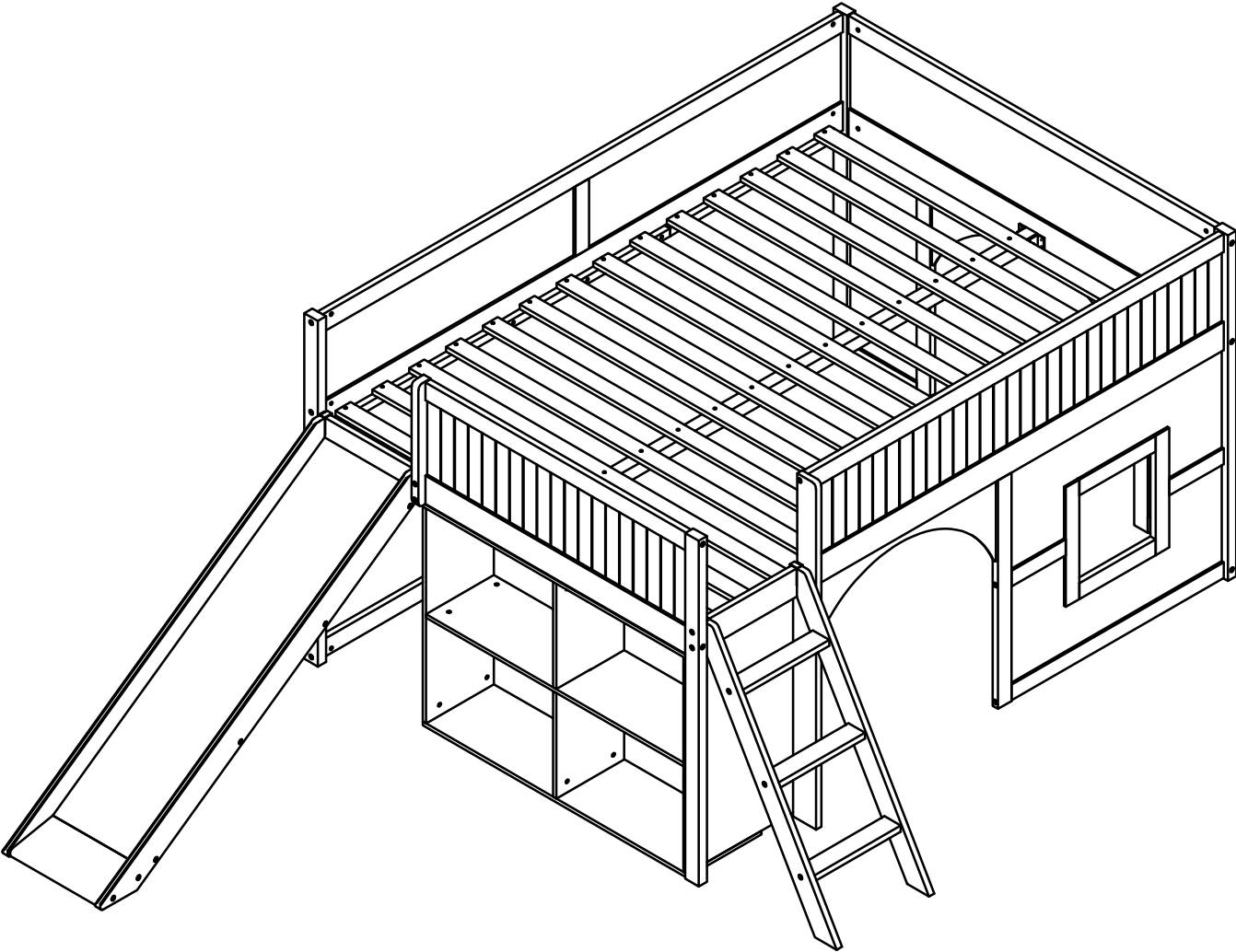
Ce set est livré en 2 boîtes. Si vous ne recevez pas un jeu
complet de 2 boîtes, veuillez contacter notre service clientèle.



OPTION 1:



OPTION 2:



! SAFETY WARNINGS !

1. This bed is designed for use only mattress (es) meeting the following specifications on the upper bunk, and lower bunk.

Upper bed

Bed Type	Length	Width	Thickness
Full Standard	74" - 75"	53 1/2"	6" max

2. Replacement parts, including additional guardrails, maybe obtained from any of our dealers
3. Follow the information on the warnings appearing on the upper bunk bed end structure and on the carton. Do not remove warning label from bed
4. Always use the recommended size mattresses or mattress supports, or both, to help prevent the likelihood of entrapment or falls.
5. Surface of mattress must be at least 5" (127mm) below the upper edge of guardrails
6. Do not allow children under 6 years of age to use the upper bunk.
7. Periodically check and ensure that the guardrail, ladder, and other components are in their proper position, free from damage, and that all connectors are tight.
8. Do not allow horseplay on or under the bed and prohibit jumping on the bed.
9. Always use the ladder for entering and leaving the upper bunk
10. Do not use substitute part. Contact the manufacture or dealer for replacement part
11. Use of a night light may provide added safety precaution for a child using the upper bunk..
12. Always use guardrails on both long sides of the upper bunk. If the bunk bed will be placed next to the wall, the guardrail that runs the full length of the bed should be placed against the wall to prevent entrapment between the bed and wall.
13. The use of water or sleep flotation mattresses is prohibited
14. **STRANGULATION HAZARD** - Never attach or hang items to any part of the bunk bed that are not designed for use with the bed; for example, but not limited to, hook, belts and jump ropes
15. Keep these instruction for future reference
16. Prohibit more than one person on upper bunk
17. We recommend assembling your bunk bed on the shipping carton to protect your floor or carpet
18. Be certain all staples are out of the box before beginning assembly on the shipping carton.

! AVERTISSEMENTS DE SÉCURITÉ !

1. Ce lit est conçu pour utiliser uniquement des matelas répondant aux spécifications suivantes sur la couchette supérieure, et inférieures.

Lit supérieur

Type de lit	Longueur	Largeur	Épaisseur
Double standard	74" - 75"	53 1/2"	6" max

2. Les pièces de rechange, y compris les garde-corps supplémentaires, peuvent être obtenues auprès de l'un de nos revendeurs.
3. Suivez les informations sur les avertissements apparaissant sur la structure d'extrémité supérieure du lit superposé et sur le carton. Ne retirez pas l'étiquette d'avertissement du lit
4. Utilisez toujours des matelas ou des supports de matelas de taille recommandée, ou les deux, pour éviter tout risque de coincement ou de chute.
5. La surface du matelas doit être à au moins 5 po (127 mm) sous le bord supérieur des garde-corps
6. Ne laissez pas les enfants de moins de 6 ans utiliser le lit supérieur.
7. Vérifiez et assurez-vous périodiquement que le garde-corps, l'échelle et les autres composants sont dans leur position correcte, exempts de dommages et que tous les connecteurs sont bien serrés.
8. Ne permettez pas les chahuts sur ou sous le lit et interdisez de sauter sur le lit.
9. Utilisez toujours l'échelle pour entrer et sortir du lit supérieur.
10. N'utilisez pas de pièce de rechange. Contactez le fabricant ou le revendeur pour une pièce de rechange
11. L'utilisation d'une veilleuse peut fournir une mesure de sécurité supplémentaire pour un enfant utilisant le lit supérieur.
12. Utilisez toujours des garde-corps sur les deux côtés longs du lit supérieur. Si le lit superposé doit être placé à côté du mur, le garde-corps qui s'étend sur toute la longueur du lit doit être placé contre le mur pour éviter tout coincement entre le lit et le mur.
13. L'utilisation de matelas flottants à eau ou de sommeil est interdite
14. **RISQUE D'ÉTRANGULATION** - N'attachez ou ne suspendez jamais d'objets à une partie du lit superposé qui ne sont pas conçus pour être utilisés avec le lit ; par exemple, mais sans s'y limiter, des crochets, des ceintures et des cordes à sauter
15. Conservez ces instructions pour référence future
16. Interdire plus d'une personne sur la couchette supérieure
17. Nous vous recommandons d'assembler votre lit superposé sur le carton d'expédition pour protéger votre sol ou votre tapis.
18. Assurez-vous que toutes les agrafes sont sorties de la boîte avant de commencer l'assemblage sur le carton d'expédition.

SAFETY WARNINGS

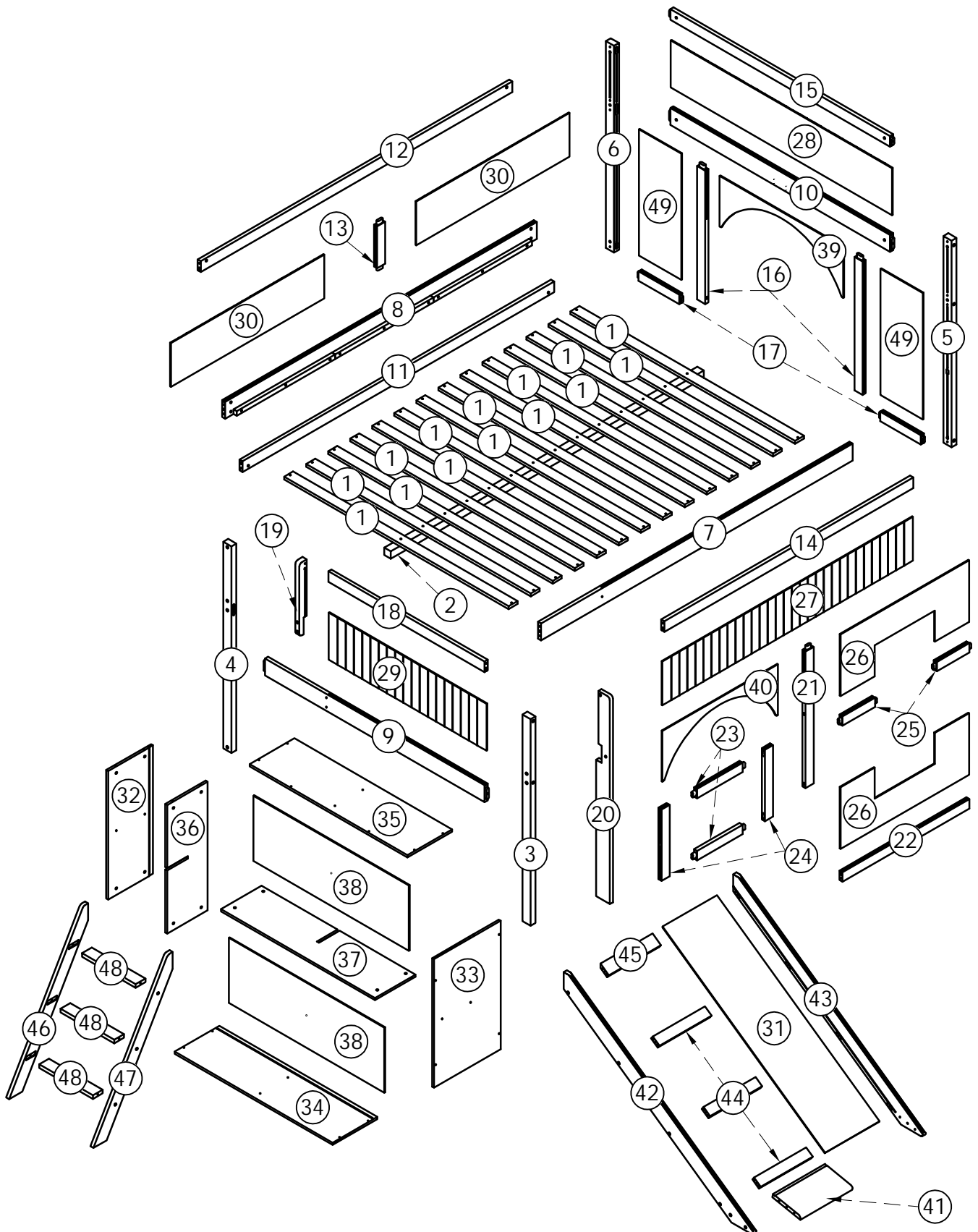
1. At the beginning :
Tighten all hardware.
Check metal parts for rust. If found, sand and repaint using a non-lead-based paint meeting the requirements of 16 CFR 1303.
Check all wood members for deterioration and splinters. Sand down splinters and replace deteriorating wood members.
Rake and check depth of loose fill protective surfacing materials to prevent compaction and to maintain appropriate depth. Replace as necessary.
2. Twice a month
Tighten all hardware.
Rake and check depth of loose fill protective surfacing materials to prevent compaction and to maintain appropriate depth. Replace as necessary.
3. Owners shall be responsible for maintaining the legibility of the warning labels.
4. Disposal Instructions-There shall be instructions advising the owner to disassemble and dispose of the playground equipment in such a way that no unreasonable hazards will exist at the time the playground equipment is discarded.
5. The instructions shall also include the information found in Section 4 of the United States Consumer Product Safety Commission's (USCPSC) Outdoor Home Playground Safety Handbook or specific surfacing guidelines for the product consistent with the USCPSC Handbook. A copy of this section may be found in Appendix X2.
6. Observing the following statements and warnings reduces the likelihood of serious or fatal injury.
7. Specifying the number and weight of occupants that may safely use the equipment singly or simultaneously,
8. Recommending on-site adult supervision for children of all ages,
9. Warning the owner to instruct children not to use the equipment in a manner other than intended,
10. Warning the owner to instruct children not to get off equipment while it is in motion,
11. Warning the owner not to allow children to wear inappropriate items, such as but not limited to, loose fitting clothing, hood and neck drawstrings, scarves, cord-connected items, capes and ponchos. These items can cause death by strangulation.
12. Warning the owner to instruct children not to climb when the equipment is wet.
13. Warning the owner to instruct children not to attach items to the playground equipment that are not specifically designed for use with the equipment, such as, but not limited to, jump ropes, clothesline, pet leashes, cables and chain as they may cause a strangulation hazard
14. Warning the owner to instruct children to remove their bike or other sports helmet before playing on the playground equipment.
15. Warning the owner to dress children with well-fitting and full foot enclosing footwear. Examples of inappropriate footwear are clogs, flip flops, and sandals.
16. Place the equipment on level ground, not less than 6 ft (1.8 m) from any structure or obstruction such as a fence, garage, house, overhanging branches, laundry lines, or electrical wires
17. Do not install home playground equipment over concrete, asphalt, packed earth, grass, carpet, or any other hard surface. A fall onto a hard surface can result in serious injury or death to the equipment user
18. To prevent serious injury, cautionary statements shall be included which warn that children must not use the equipment until properly installed.

! AVERTISSEMENTS DE SÉCURITÉ !

1. Au début :
Serrez tout le matériel.
Vérifiez les pièces métalliques pour la rouille. Si vous en trouvez, poncez et repeignez avec une peinture sans plomb répondant aux exigences de 16 CFR 1303.
Vérifiez tous les éléments en bois pour déceler toute détérioration et éclats. Poncez les éclats et remplacez les éléments de bois détériorés.
Ratissez et vérifiez la profondeur des matériaux de revêtement de protection en vrac pour éviter le compactage et maintenir une profondeur appropriée. Remplacez si nécessaire.
2. Deux fois par mois
Serrez tout le matériel.
Ratissez et vérifiez la profondeur des matériaux de revêtement de protection en vrac pour éviter le compactage et maintenir une profondeur appropriée. Remplacez si nécessaire.
3. Les propriétaires sont responsables du maintien de la lisibilité des étiquettes d'avertissement.
4. Instructions d'élimination - Des instructions doivent être fournies conseillant au propriétaire de démonter et de mettre au rebut l'équipement de terrain de jeu de manière à ce qu'aucun danger déraisonnable n'existe au moment où l'équipement de terrain de jeu est mis au rebut.
5. Les instructions doivent également inclure les informations contenues dans la section 4 du manuel de sécurité des aires de jeux extérieures à domicile de la Commission américaine de sécurité des produits de consommation (USCPSC) ou dans les directives de surface spécifiques au produit, conformément au manuel de l'USCPSC. Une copie de cette section se trouve à l'annexe X2.
6. Le respect des déclarations et avertissements suivants réduit le risque de blessures graves, voire mortelles.
7. Préciser le nombre et le poids des occupants pouvant utiliser l'équipement en toute sécurité, seuls ou simultanément,
8. Recommander la surveillance d'un adulte sur place pour les enfants de tous âges,
9. Avertir le propriétaire de demander aux enfants de ne pas utiliser l'équipement d'une manière autre que celle prévue,
10. Avertir le propriétaire de demander aux enfants de ne pas descendre de l'équipement lorsqu'il est en mouvement,
11. Avertir le propriétaire de ne pas permettre aux enfants de porter des articles inappropriés, tels que, sans toutefois s'y limiter, des vêtements amples, des cordons de serrage pour capuche et cou, des écharpes, des articles reliés par des cordons, des capes et des ponchos. Ces objets peuvent provoquer la mort par strangulation.
12. Avertissez le propriétaire de demander aux enfants de ne pas grimper lorsque l'équipement est mouillé.
13. Avertir le propriétaire de demander aux enfants de ne pas attacher à l'équipement de terrain de jeu des objets qui ne sont pas spécifiquement conçus pour être utilisés avec l'équipement, tels que, mais sans s'y limiter, des cordes à sauter, des cordes à linge, des laisses pour animaux de compagnie, des câbles et des chaînes, car ils pourraient causer un risque d'étranglement
14. Avertir le propriétaire de demander aux enfants de retirer leur vélo ou autre casque de sport avant de jouer sur l'équipement de l'aire de jeux
15. Avertir le propriétaire d'habiller les enfants avec des chaussures bien ajustées et couvrant tout le pied. Des exemples de chaussures inappropriées sont les sabots, les tongs et les sandales.
16. Interdire plus d'une personne sur la couchette supérieure
17. Nous vous recommandons d'assembler votre lit superposé sur le carton d'expédition pour protéger votre sol ou votre tapis.
18. Pour éviter des blessures graves, des mises en garde doivent être incluses pour avertir que les enfants ne doivent pas utiliser l'équipement tant qu'il n'est pas correctement installé.

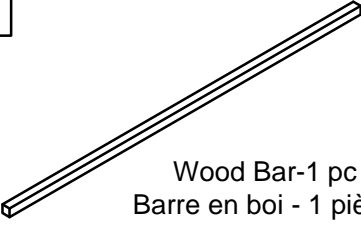
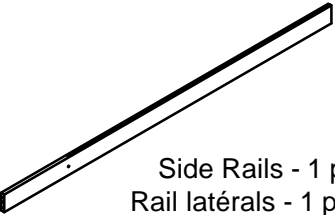
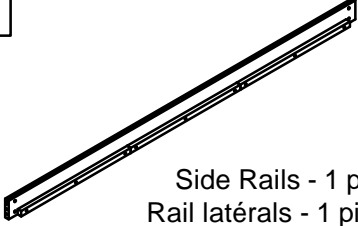
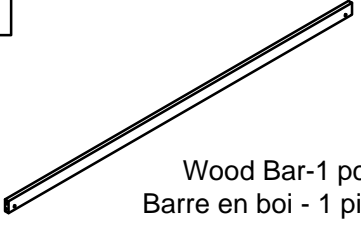
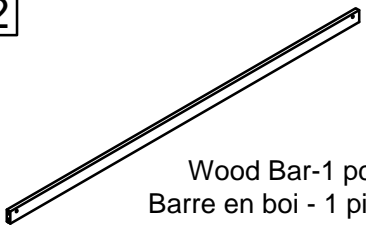
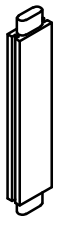
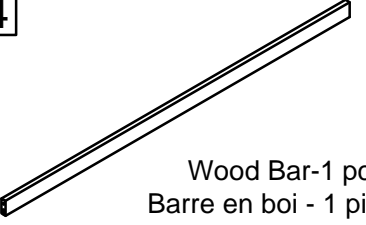

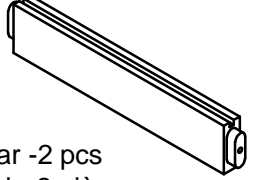
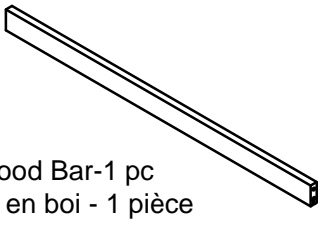


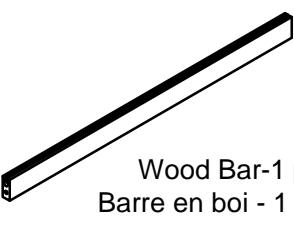
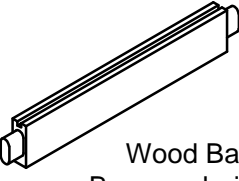

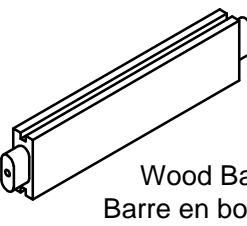
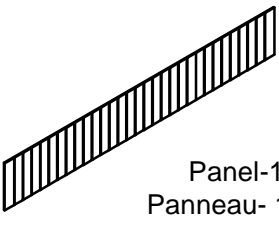
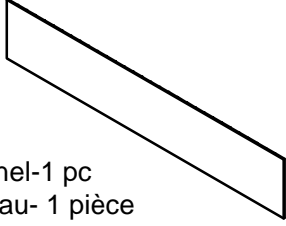
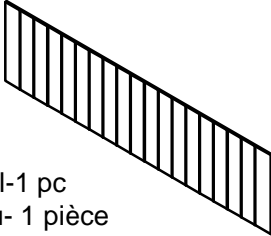
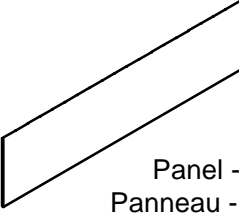
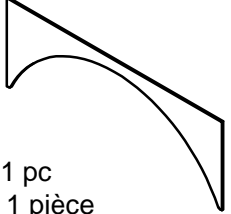
ASSEMBLY INSTRUCTION

INSTRUCTIONS DE MONTAGE



Part List (Box 1)

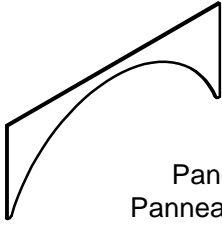
Liste des pièces (Boîte 1)

<p>2</p>  <p>Wood Bar-1 pc Barre en bois - 1 pièce</p>	<p>7</p>  <p>Side Rails - 1 pc Rail latéraux - 1 pièce</p>	<p>8</p>  <p>Side Rails - 1 pc Rail latéraux - 1 pièce</p>
<p>11</p>  <p>Wood Bar-1 pc Barre en bois - 1 pièce</p>	<p>12</p>  <p>Wood Bar-1 pc Barre en bois - 1 pièce</p>	<p>13</p>  <p>Wood Bar-1 pc Barre en bois - 1 pièce</p>
<p>14</p>  <p>Wood Bar-1 pc Barre en bois - 1 pièce</p>	<p>16</p>  <p>Wood Bar -2 pcs Barre en bois - 2 pièces</p>	<p>17</p>  <p>Wood Bar -2 pcs Barre en bois - 2 pièces</p>
<p>18</p>  <p>Wood Bar-1 pc Barre en bois - 1 pièce</p>	<p>20</p>  <p>Wood Bar-1 pc Barre en bois - 1 pièce</p>	<p>21</p>  <p>Wood Bar-1 pc Barre en bois - 1 pièce</p>
<p>22</p>  <p>Wood Bar-1 pc Barre en bois - 1 pièce</p>	<p>23</p>  <p>Wood Bar -2 pcs Barre en bois - 2 pièces</p>	<p>24</p>  <p>Wood Bar -2 pcs Barre en bois - 2 pièces</p>
<p>25</p>  <p>Wood Bar -2 pcs Barre en bois - 2 pièces</p>	<p>27</p>  <p>Panel-1 pc Panneau- 1 pièce</p>	<p>28</p>  <p>Panel-1 pc Panneau- 1 pièce</p>
<p>29</p>  <p>Panel-1 pc Panneau- 1 pièce</p>	<p>30</p>  <p>Panel -2 pcs Panneau - 2 pièces</p>	<p>39</p>  <p>Panel-1 pc Panneau- 1 pièce</p>

Part List (Box 1)

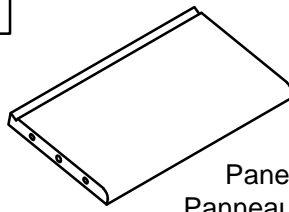
Liste des pièces (Boîte 1)

40



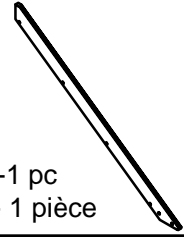
Panel-1 pc
Panneau- 1 pièce

41



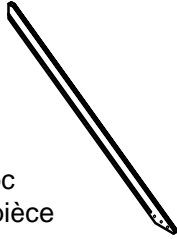
Panel-1 pc
Panneau- 1 pièce

42



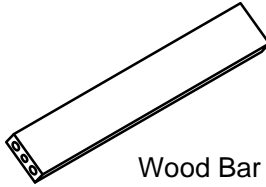
Wood Bar-1 pc
Barre en boi - 1 pièce

43



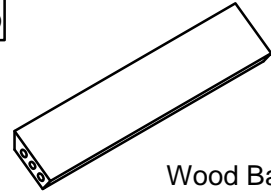
Wood Bar-1 pc
Barre en boi - 1 pièce

44



Wood Bar - 3 pcs
Barre en boi - 3 pièces

45



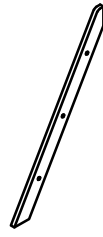
Wood Bar-1 pc
Barre en boi - 1 pièce

46



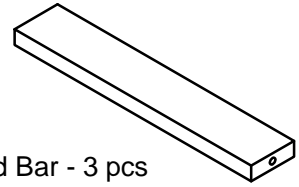
Wood Bar-1 pc
Barre en boi - 1 pièce

47



Wood Bar-1 pc
Barre en boi - 1 pièce

48



Wood Bar - 3 pcs
Barre en boi - 3 pièces

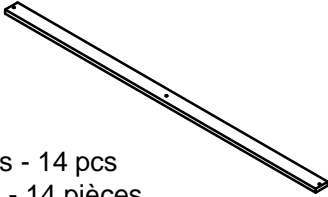





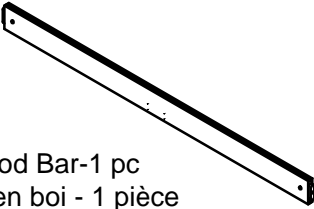


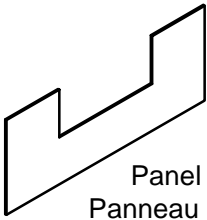
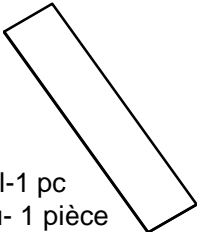
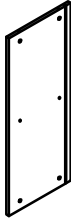
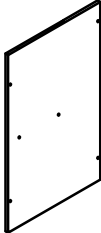
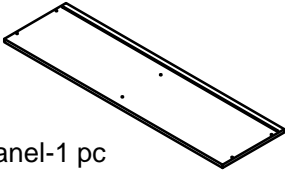
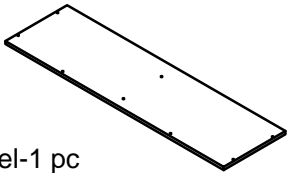

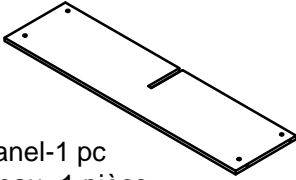
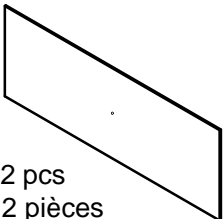
49



Panel - 2 pcs
Panneau - 2 pièces

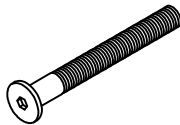
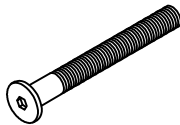
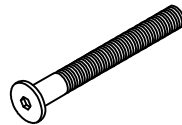

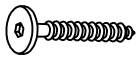

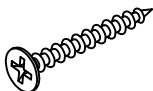

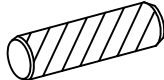
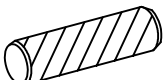

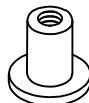
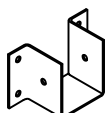


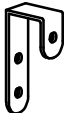
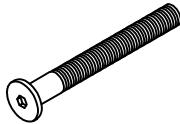

Part List & Hardware List (Box 2)

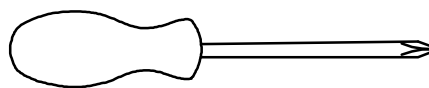
Liste des pièces et liste du matériel(Boîte 2)

<p>1</p>  <p>Slats - 14 pcs Lattes - 14 pièces</p>	<p>3</p>  <p>Leg-1 pc Jambe-1 pièce</p>	<p>4</p>  <p>Leg-1 pc Jambe-1 pièce</p>
<p>5</p>  <p>Leg-1 pc Jambe-1 pièce</p>	<p>6</p>  <p>Leg-1 pc Jambe-1 pièce</p>	<p>9</p>  <p>Wood Bar-1 pc Barre en bois - 1 pièce</p>
<p>10</p>  <p>Wood Bar-1 pc Barre en bois - 1 pièce</p>	<p>15</p>  <p>Wood Bar-1 pc Barre en bois - 1 pièce</p>	<p>19</p>  <p>Wood Bar-1 pc Barre en bois - 1 pièce</p>
<p>26</p>  <p>Panel -2 pcs Panneau - 2 pièces</p>	<p>31</p>  <p>Panel-1 pc Panneau- 1 pièce</p>	<p>32</p>  <p>Panel-1 pc Panneau- 1 pièce</p>
<p>33</p>  <p>Panel-1 pc Panneau- 1 pièce</p>	<p>34</p>  <p>Panel-1 pc Panneau- 1 pièce</p>	<p>35</p>  <p>Panel-1 pc Panneau- 1 pièce</p>
<p>36</p>  <p>Panel-1 pc Panneau- 1 pièce</p>	<p>37</p>  <p>Panel-1 pc Panneau- 1 pièce</p>	<p>38</p>  <p>Panel - 2 pcs Panneau - 2 pièces</p>

Hardware List (BOX 2)

Liste du matériel (BOX 2)

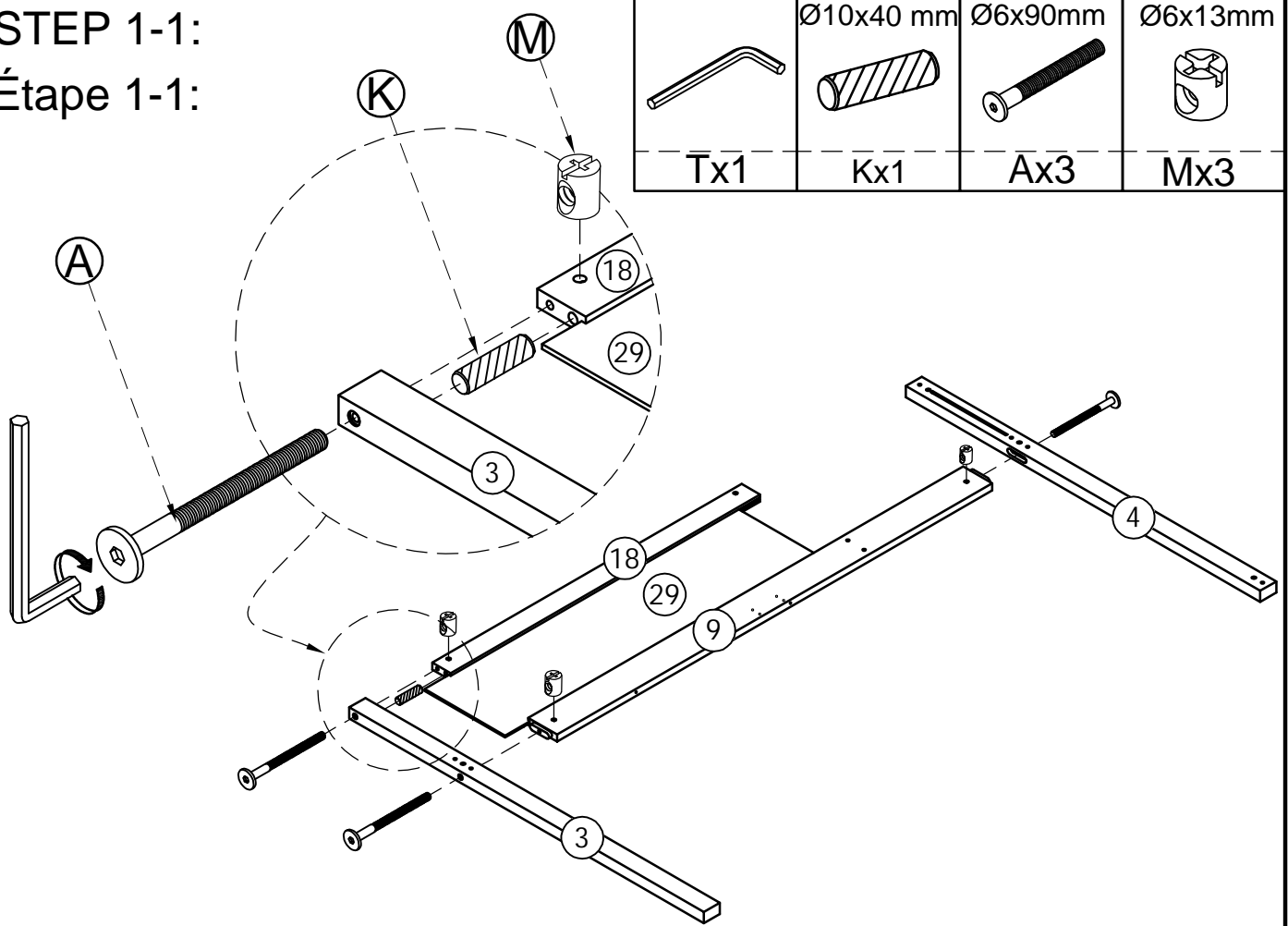
<p>A</p>  <p>Bolt Ø6 x 90 mm - 8 pcs Boulon Ø6 x 90 mm - 8 pièces</p>	<p>B</p>  <p>Bolt Ø6 x 70 mm - 15 pcs Boulon Ø6 x 70 mm - 15 pièces</p>	<p>C</p>  <p>Bolt Ø6 x 60 mm - 19 pcs Boulon Ø6 x 60 mm - 19 pièces</p>
<p>D</p>  <p>Bolt Ø6 x 35 mm - 2 pcs Boulon Ø6 x 35 mm - 2 pièces</p>	<p>E</p>  <p>Screws Ø6 x 65mm - 5 pcs Vis Ø6 x 65mm - 5 pièces</p>	<p>F</p>  <p>Screws Ø6 x 35mm - 7 pcs Vis Ø6 x 35mm - 7 pièces</p>
<p>G</p>  <p>Wood Screws M4 x 30mm - 42 pcs Les vis à bois M4 x 30mm - 42 pièces</p>	<p>H</p>  <p>Wood Screws M4 x 15mm - 38 pcs Les vis à bois M4 x 15mm - 38 pièces</p>	<p>K</p>  <p>Wood dowel Ø10 x 40mm - 14 pcs Cheville en bois Ø10 x 40mm - 14 pièces</p>
<p>L</p>  <p>Wood dowel Ø8 x 30mm - 18 pcs Cheville en bois Ø8 x 30mm - 18 pièces</p>	<p>M</p>  <p>Ø6 x 13 mm - 59 pcs Ø6 x 13 mm - 59 pièces</p>	<p>N</p>  <p>Ø6 x 15 mm - 2 pcs Ø6 x 15 mm - 2 pièces</p>
<p>P</p>  <p>Angle Metal 2pcs Angle métallique -2 pièces</p>	<p>Q</p>  <p>Steel Bracks - 1 pc Supports en acier - 1 pièce</p>	<p>R</p>  <p>Metal type - 4 pcs type de métal - 4 pièces</p>
<p>S</p>  <p>Steel Bracks - 4 pcs Supports en acier - 4 pièces</p>	<p>V</p>  <p>Bolt Ø6 x 50 mm - 17 pcs Boulon Ø6 x 50 mm - 17 pièces</p>	<p>T</p>  <p>Allen Key- 1 pc Clé Allen- 1 pièce</p>



Assembly Tools Required (Not Included)
Outils d'assemblage requis (non inclus)

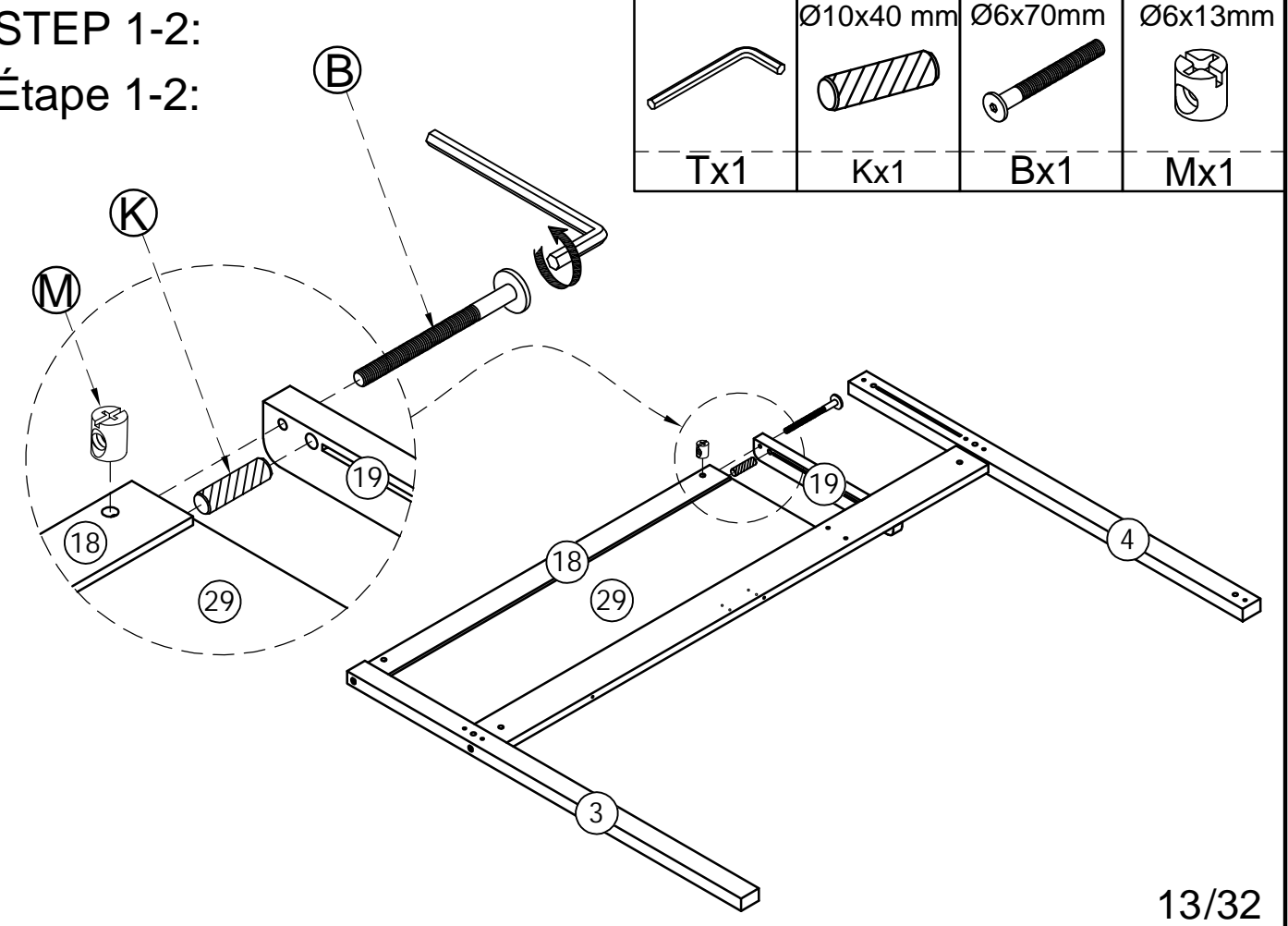
STEP 1-1:

Étape 1-1:




STEP 1-2:

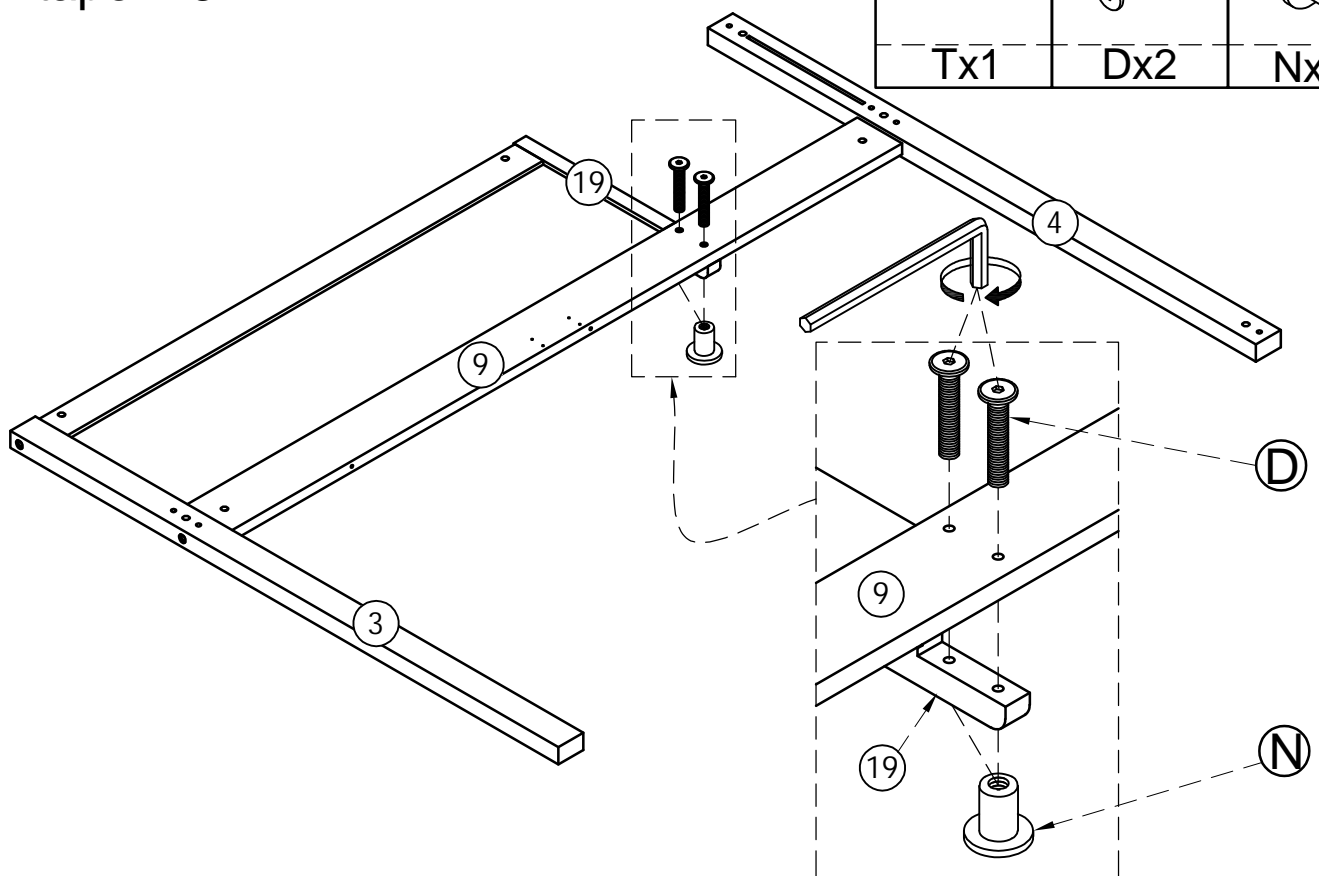
Étape 1-2:



STEP 1-3:

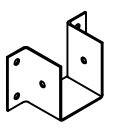
Étape 1-3:

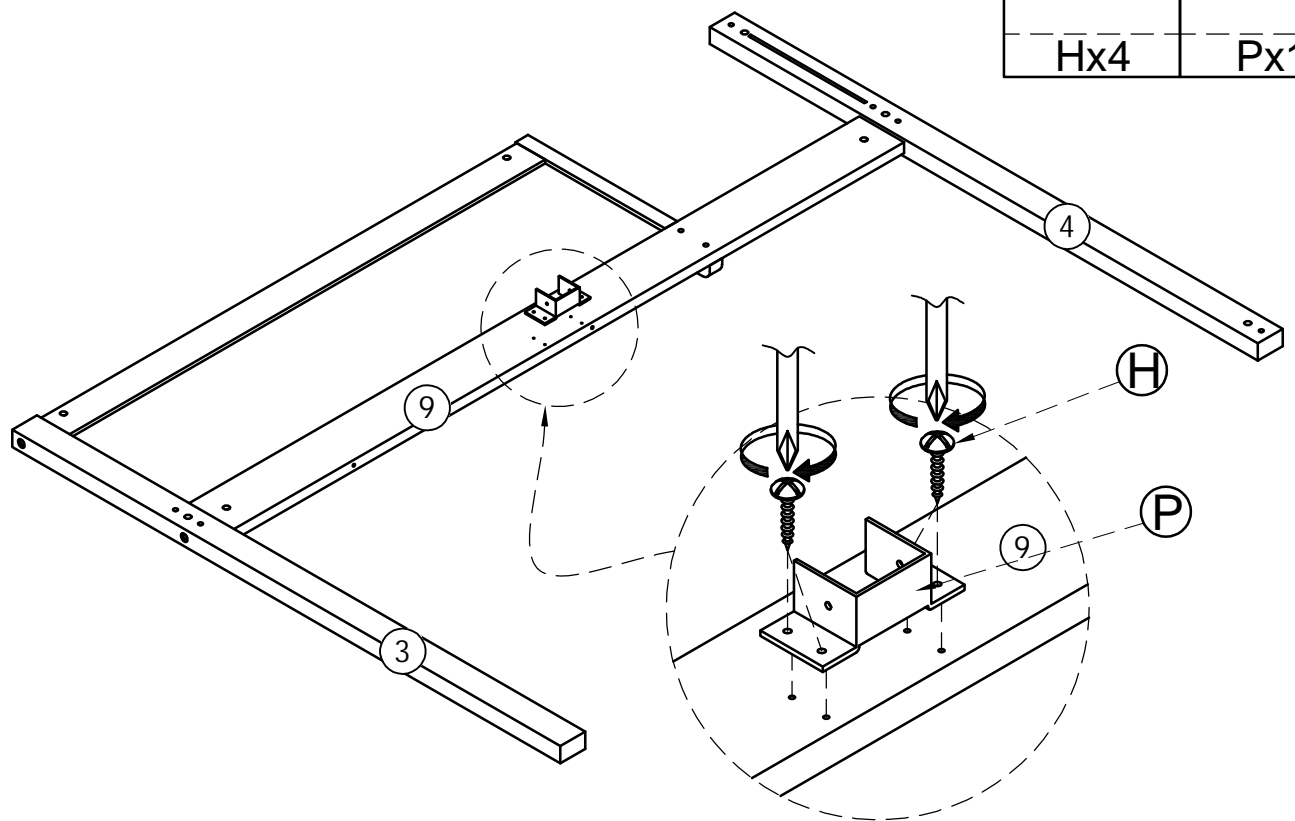
	Ø6x35mm	Ø6x15mm
Tx1	Dx2	Nx2



STEP 1-4:

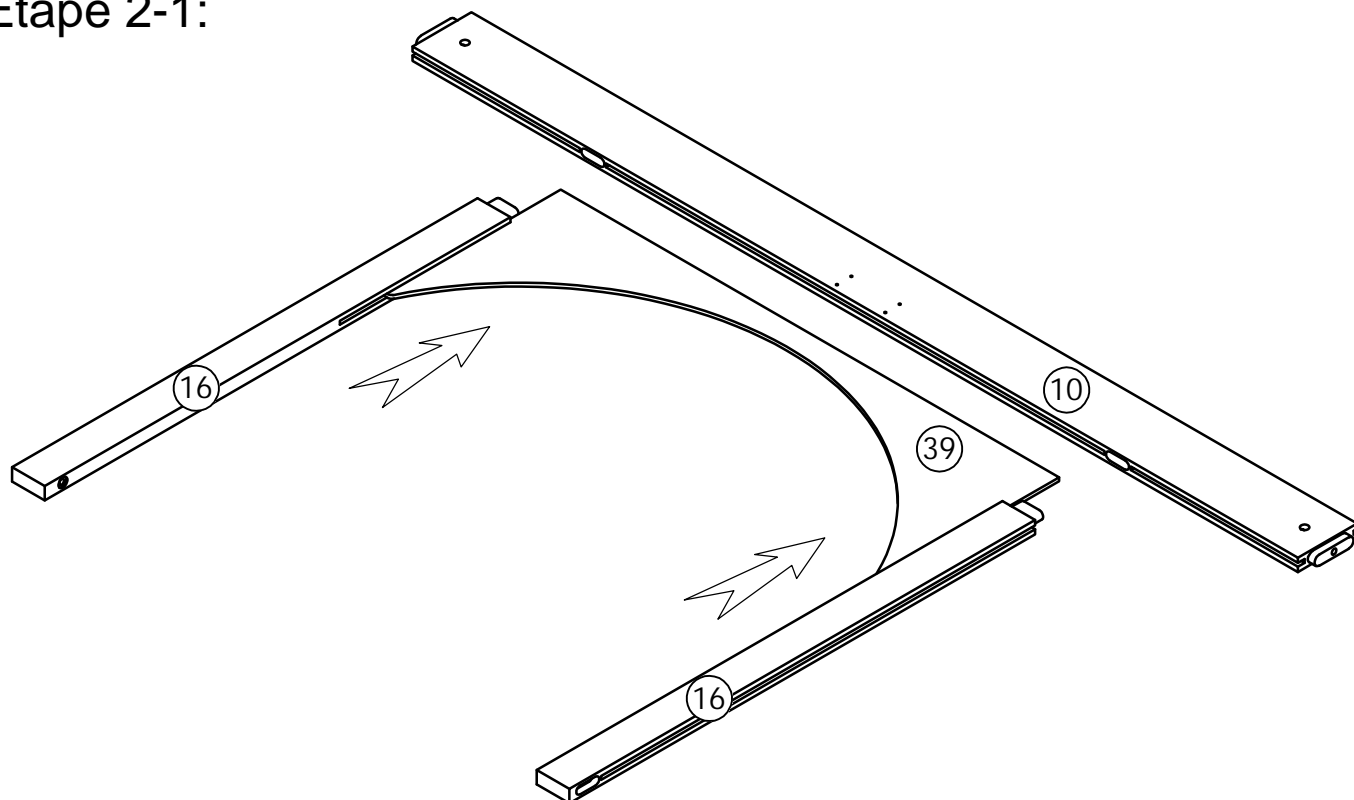
Étape 1-4:

M4x15mm	
Hx4	Px1



STEP 2-1:

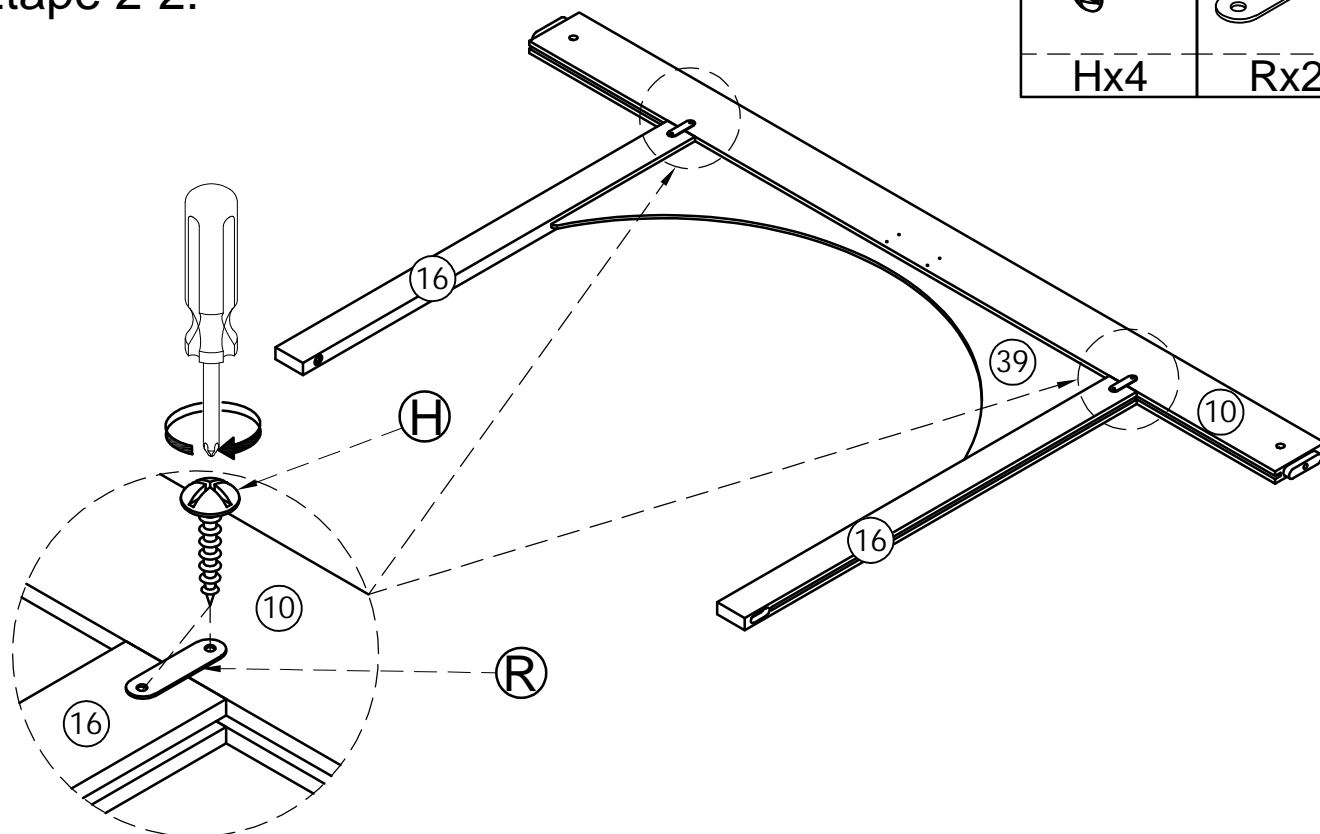
Étape 2-1:



STEP 2-2:

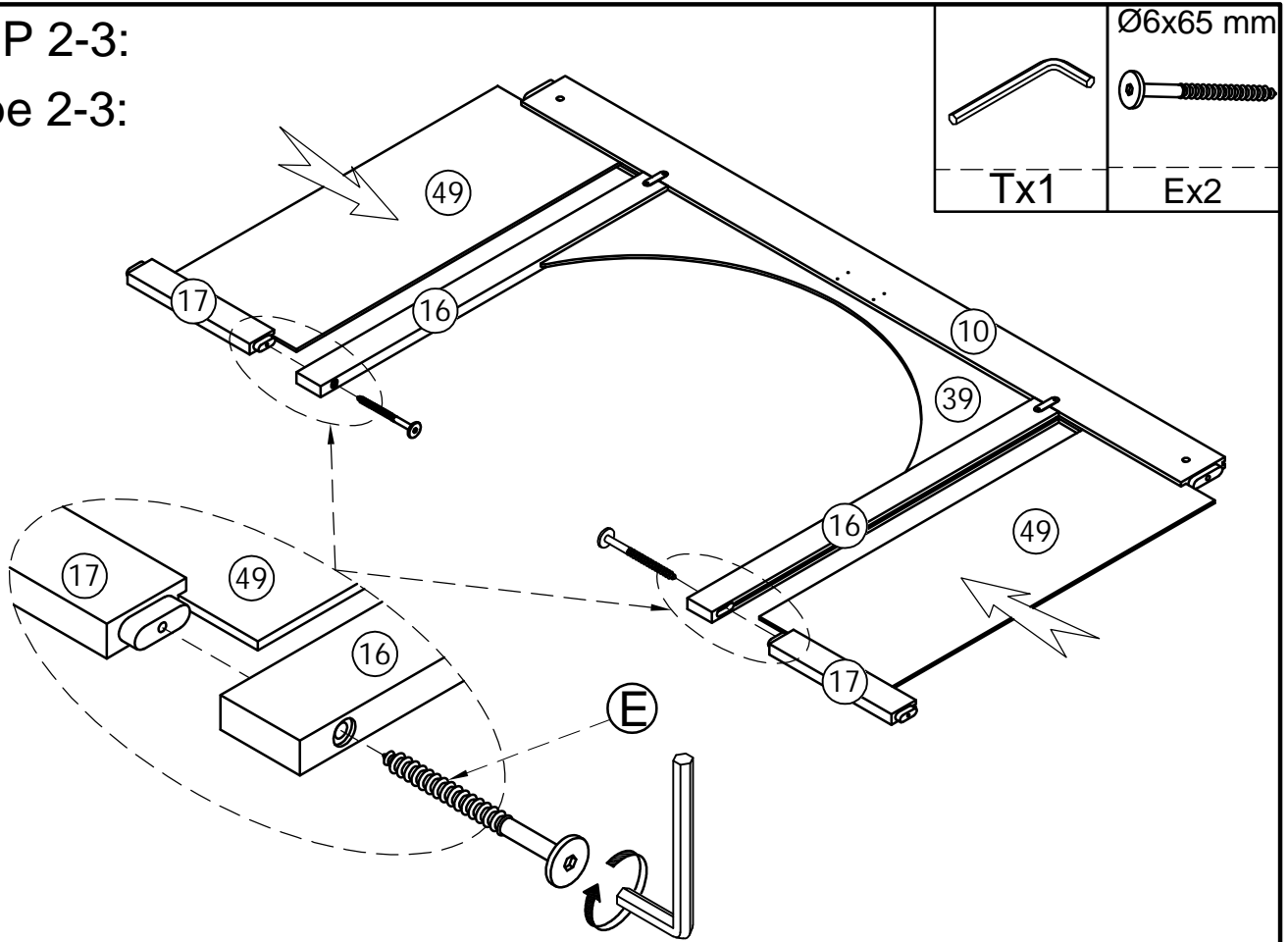
Étape 2-2:

M4x15mm	
Hx4	Rx2



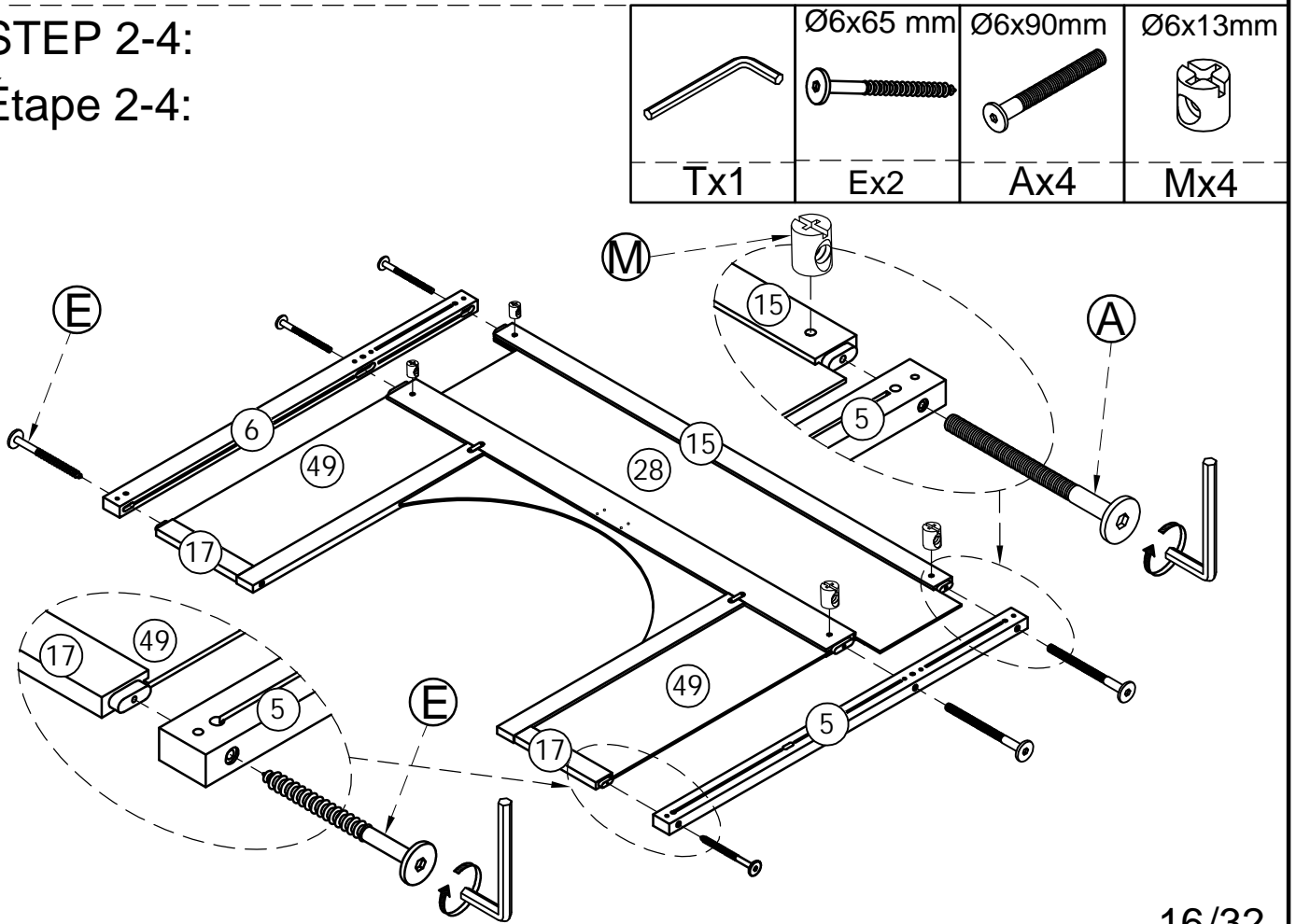
STEP 2-3:

Étape 2-3:



STEP 2-4:

Étape 2-4:



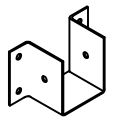
STEP 2-5:

Étape 2-5:

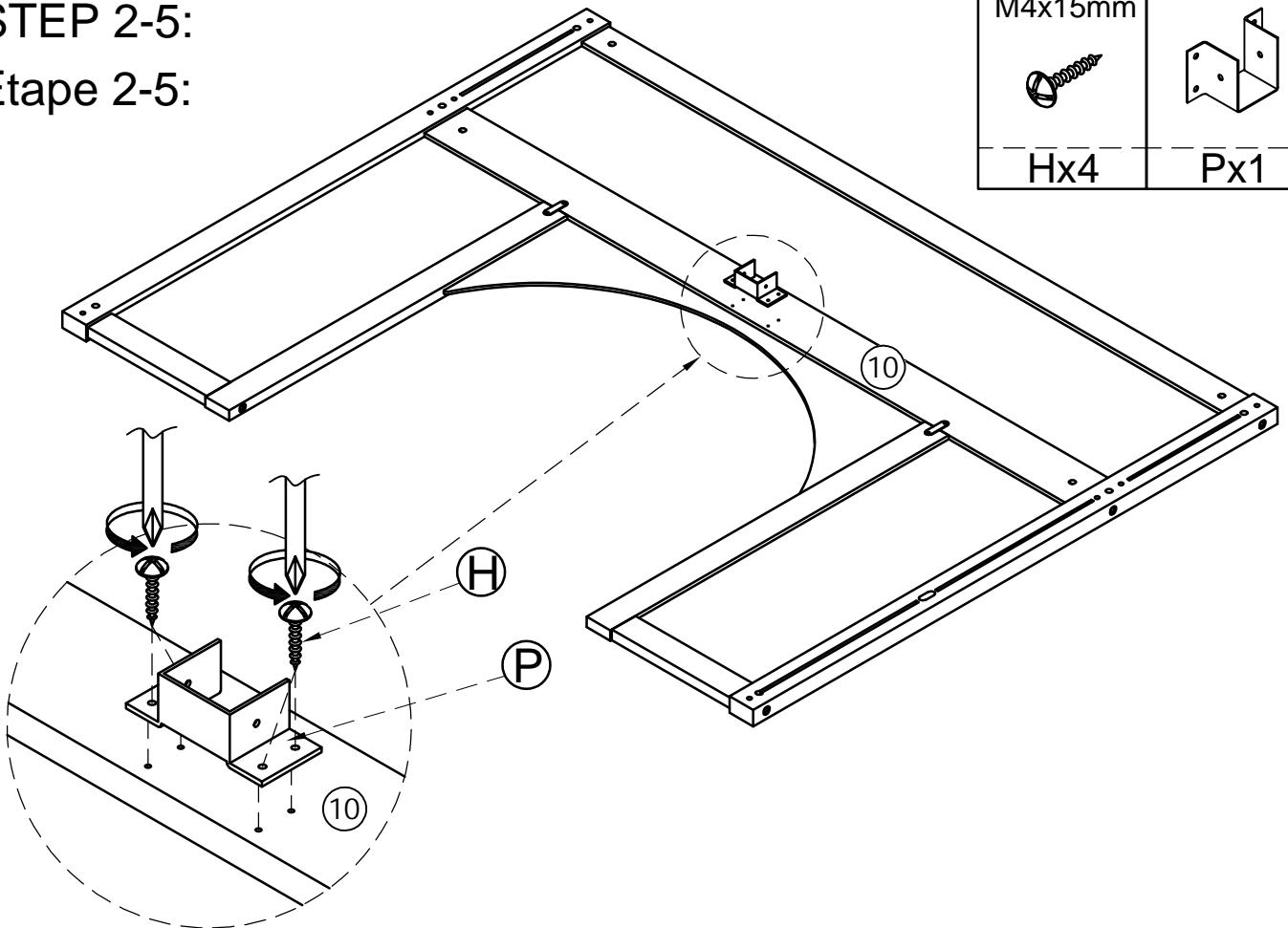
M4x15mm



Hx4

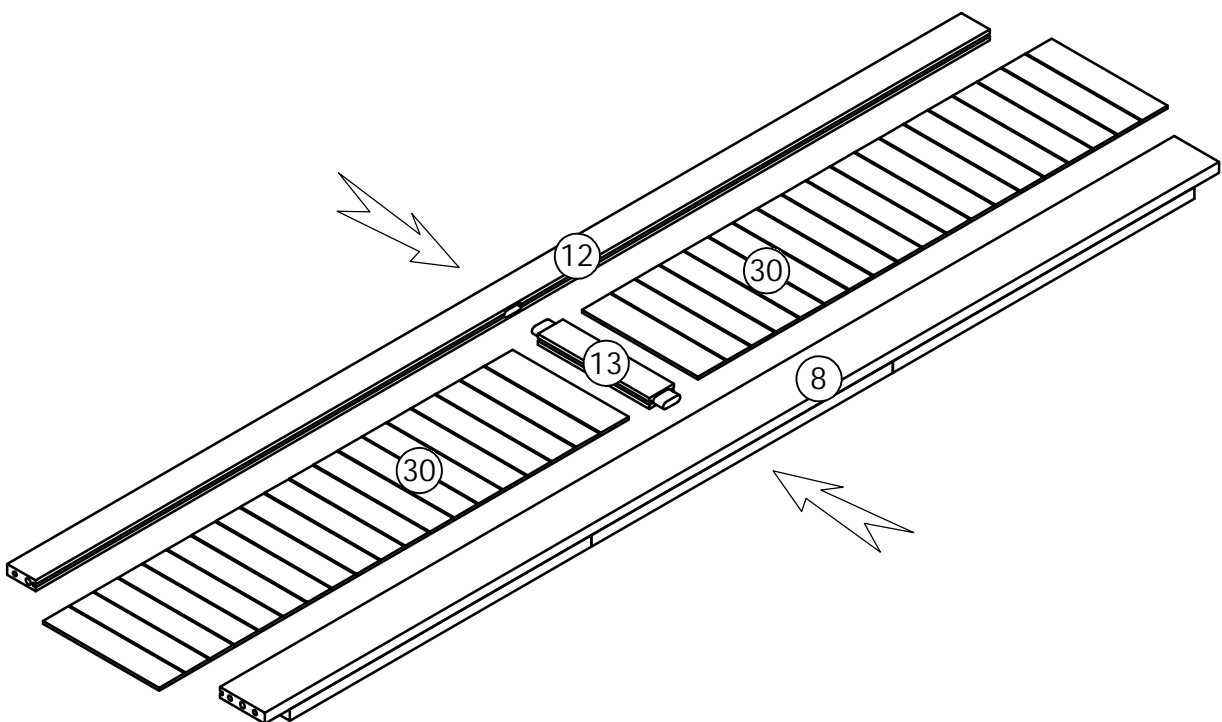


Px1



STEP 3-1:

Étape 3-1:



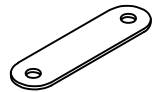
STEP 3-2:

Étape 3-2:

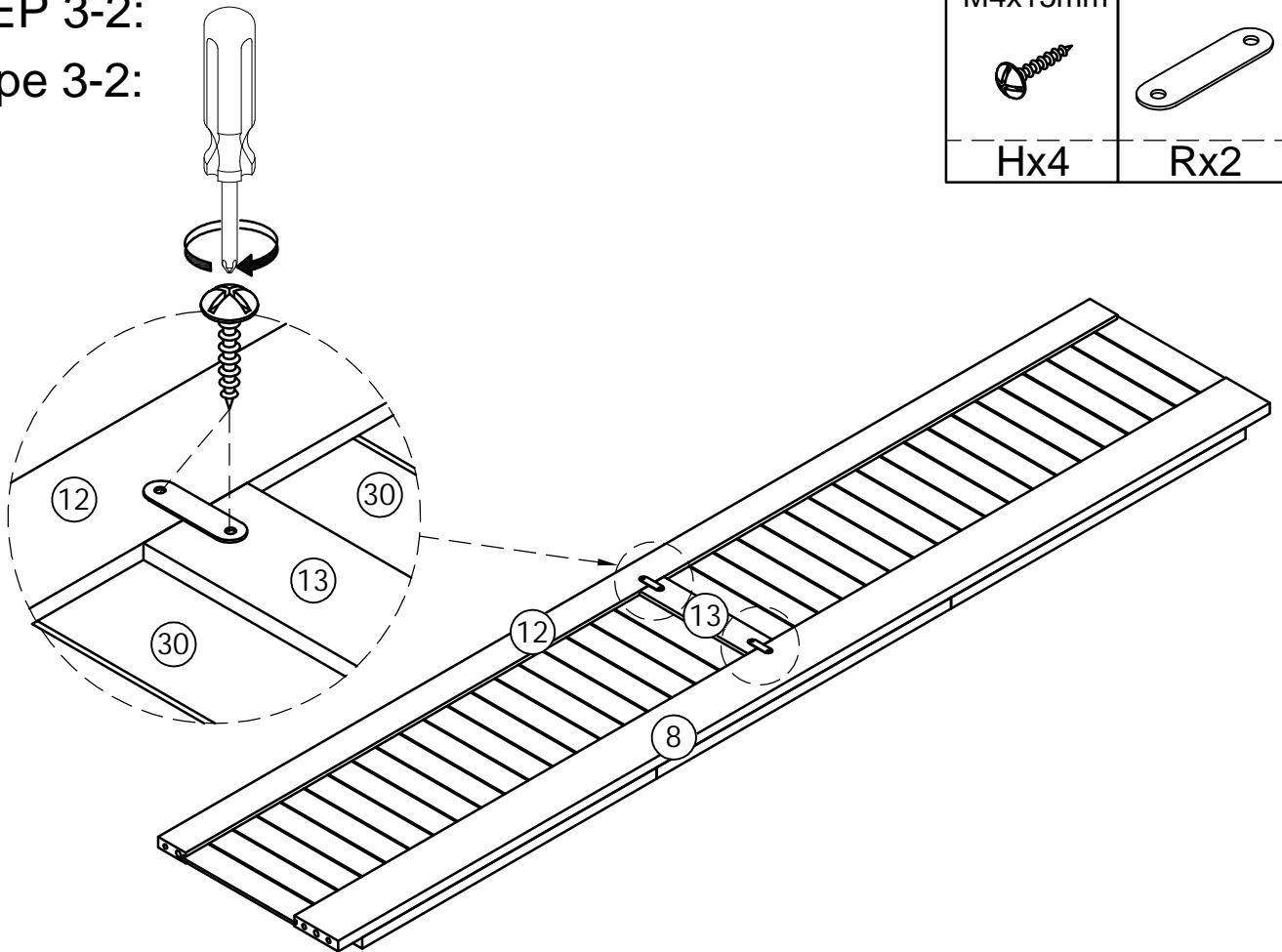
M4x15mm



Hx4



Rx2



STEP 4:

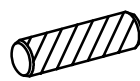
Étape 4:

Ø10x40 mm



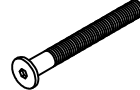
Tx1

Ø6x70mm



Kx6

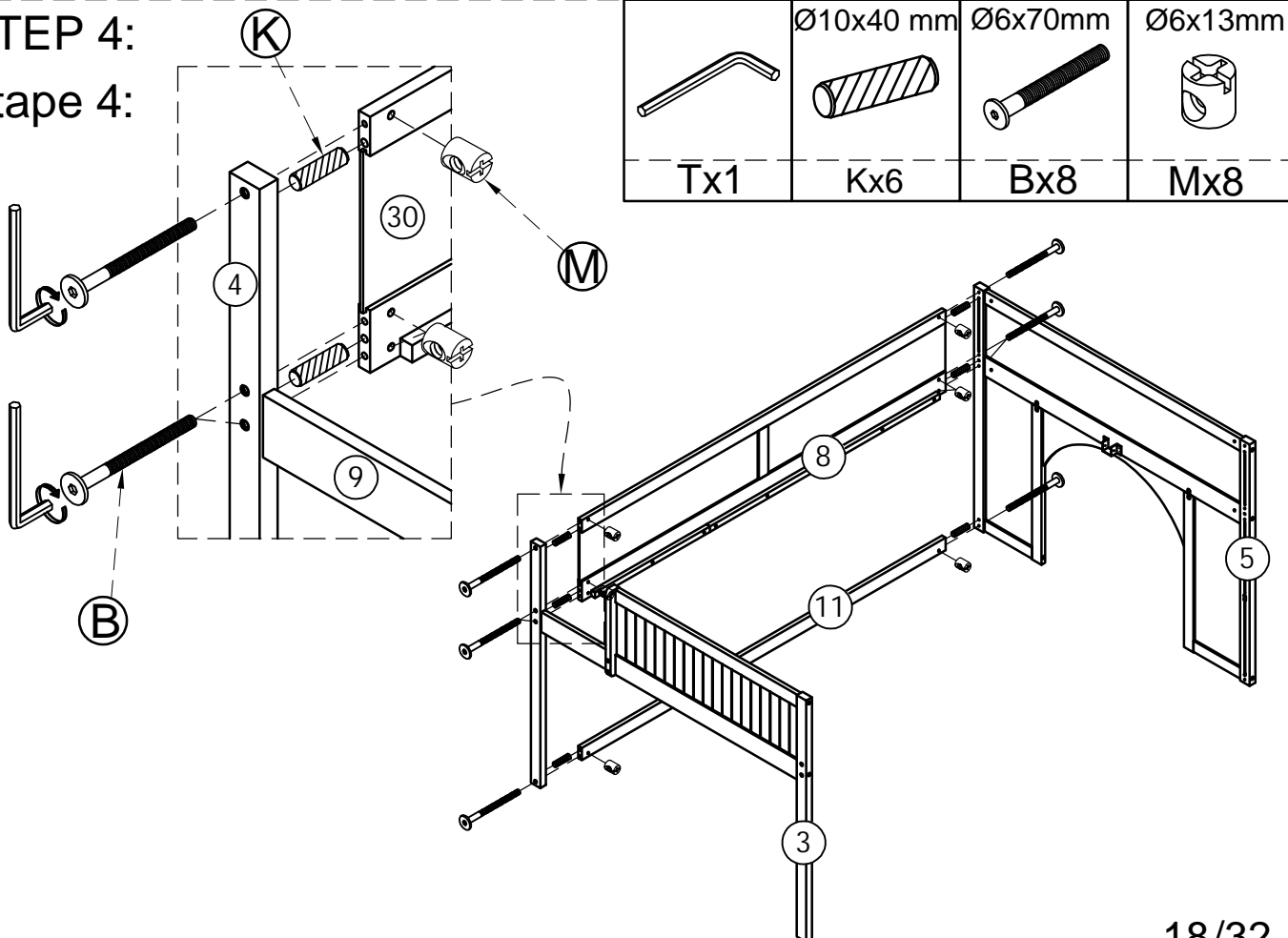
Ø6x13mm



Bx8



Mx8



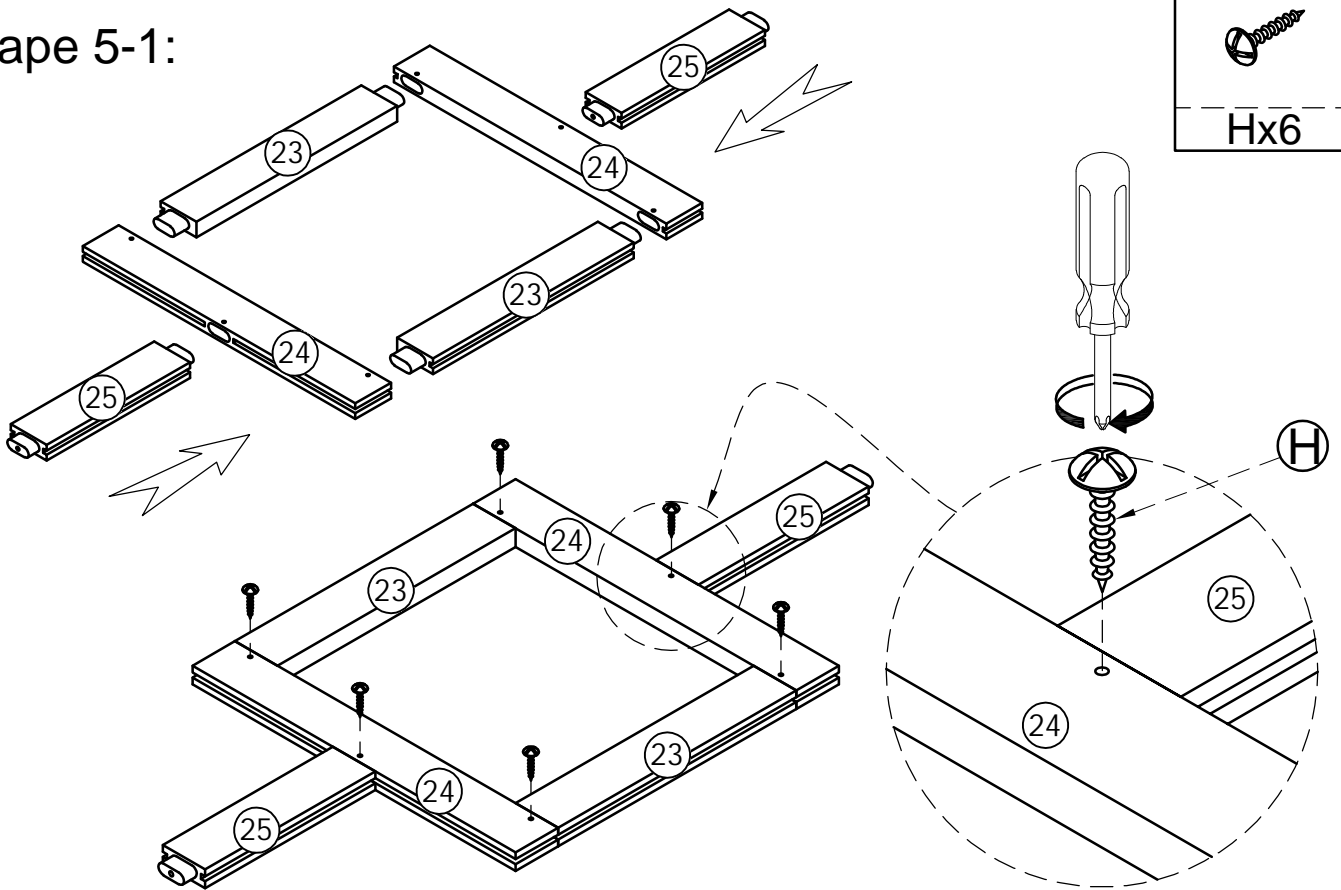
STEP 5-1:

Étape 5-1:

M4x15mm



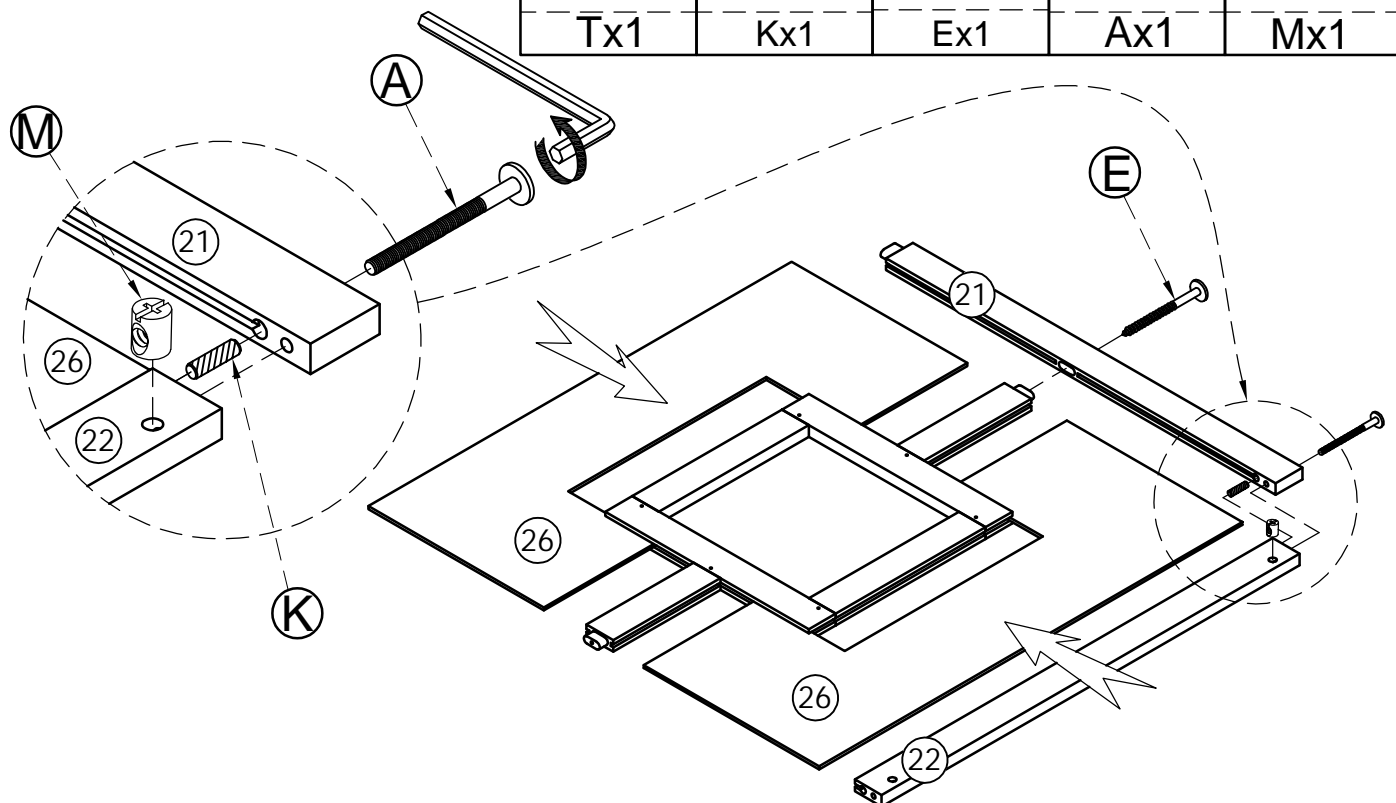
Hx6



STEP 5-2:

Étape 5-2:

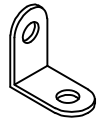
	Ø10x40 mm	Ø6x65 mm	Ø6x90mm	Ø6x13mm
Tx1	Kx1	Ex1	Ax1	Mx1



STEP 6:

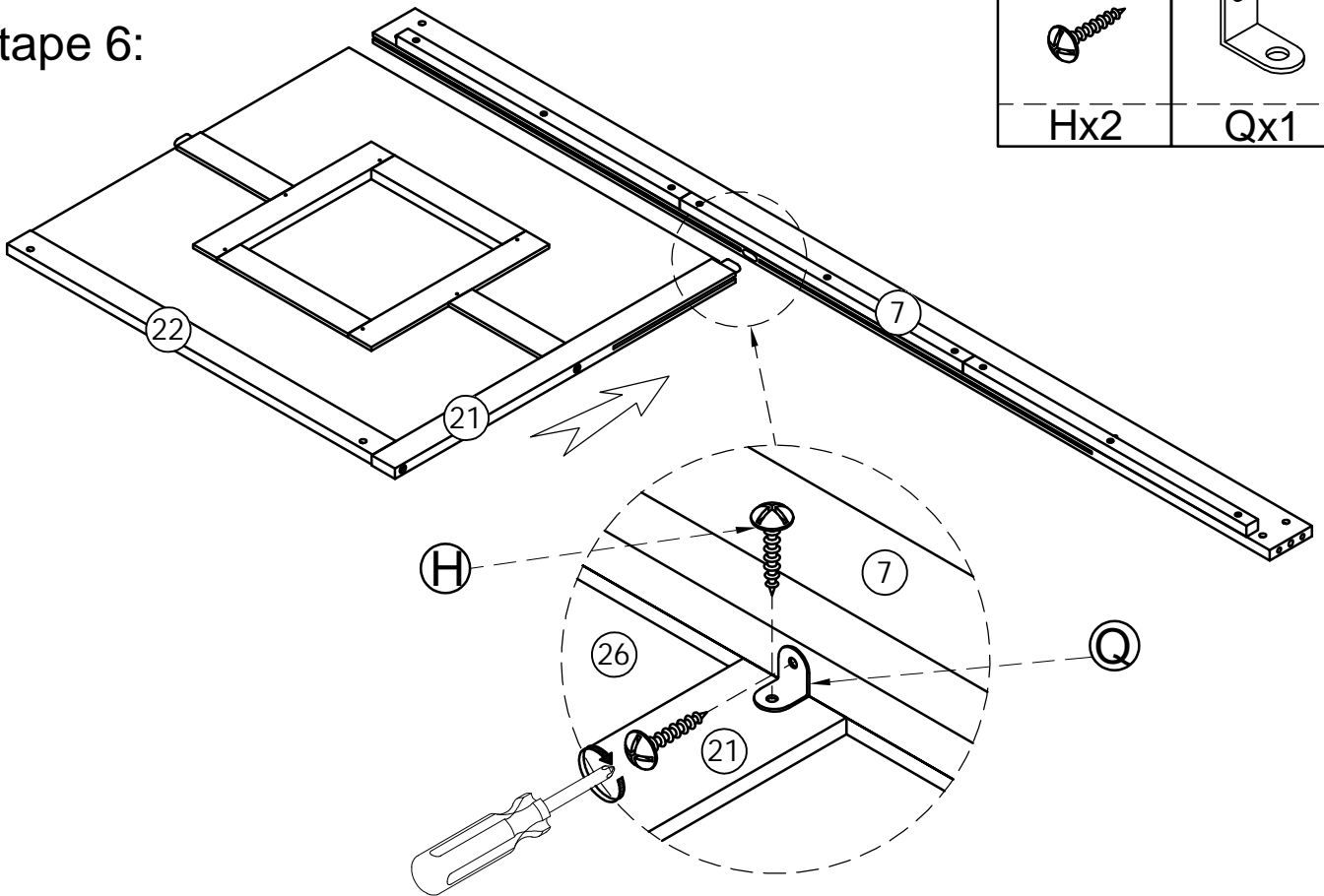
Étape 6:

M4x15mm



Hx2

Qx1

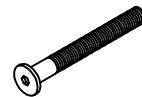


STEP 7:

Étape 7:

Ø6x50mm

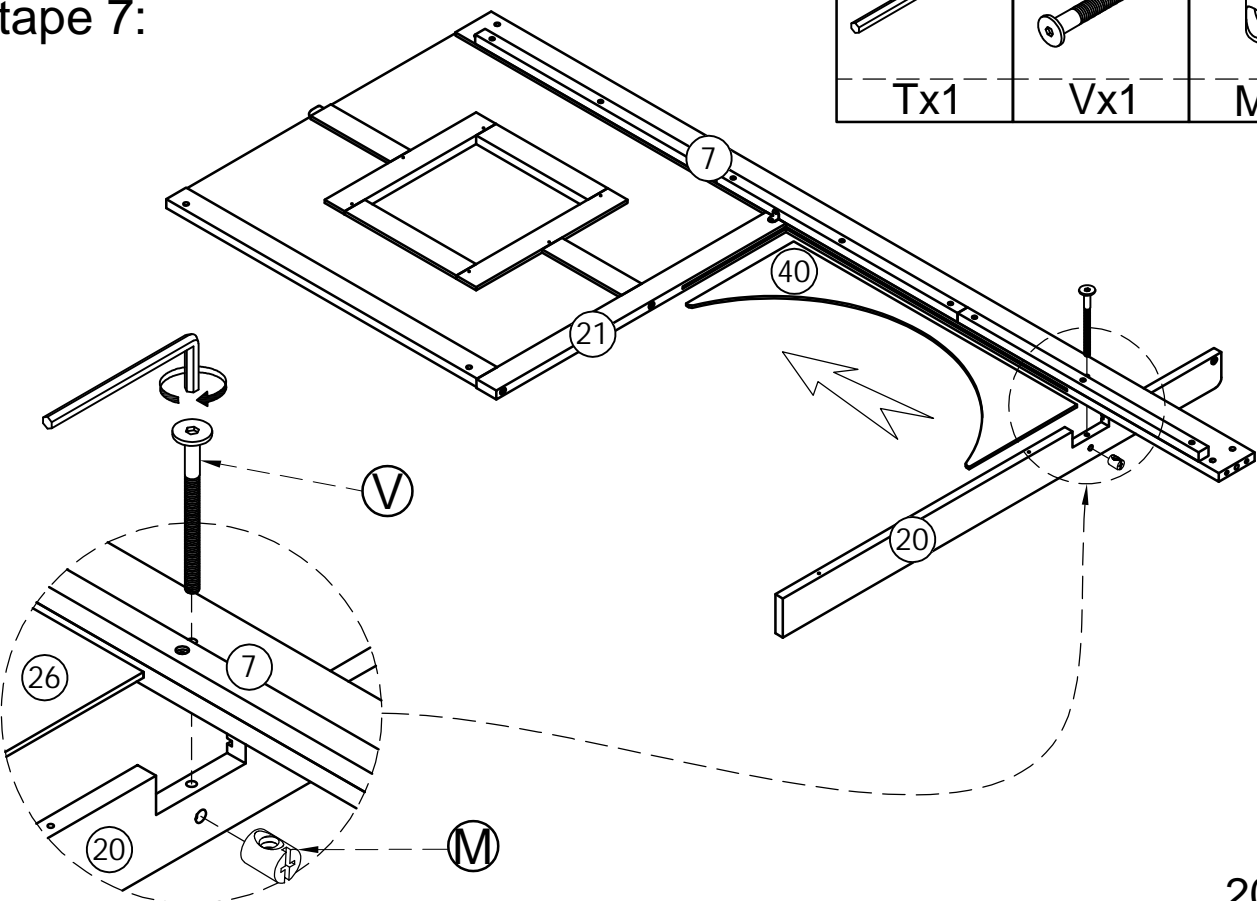
Ø6x13mm



Tx1

Vx1

Mx1



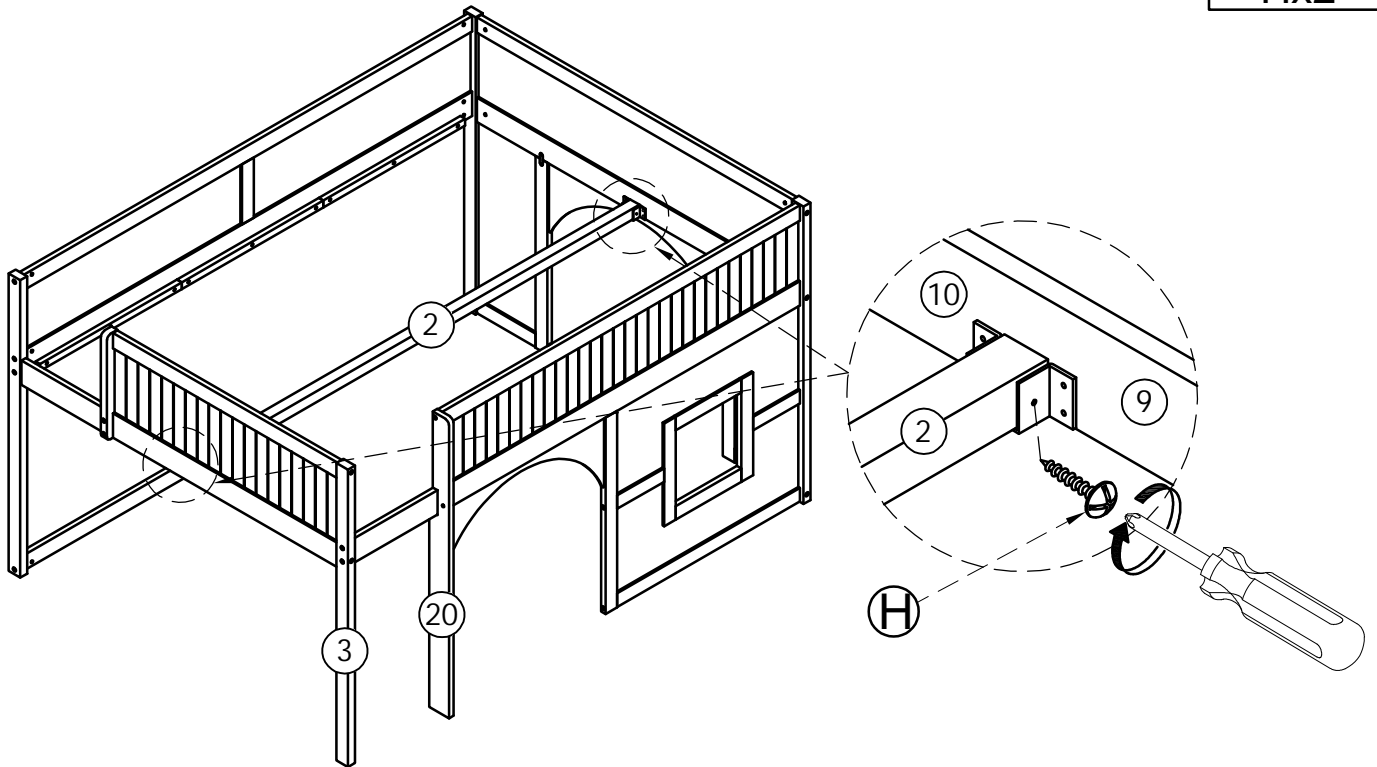
STEP 10:

Étape 10:

M4x15mm



Hx2



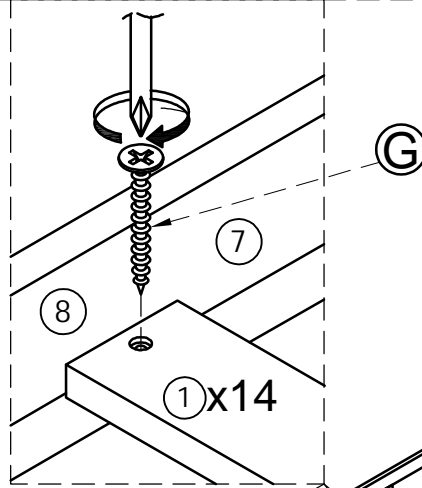
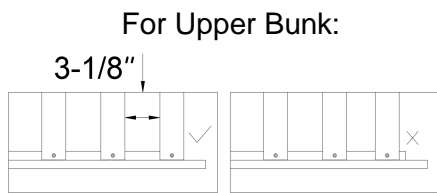
STEP 11:

Étape 11:

M4x30 mm

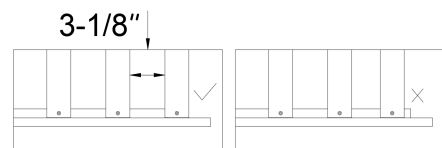


Gx42

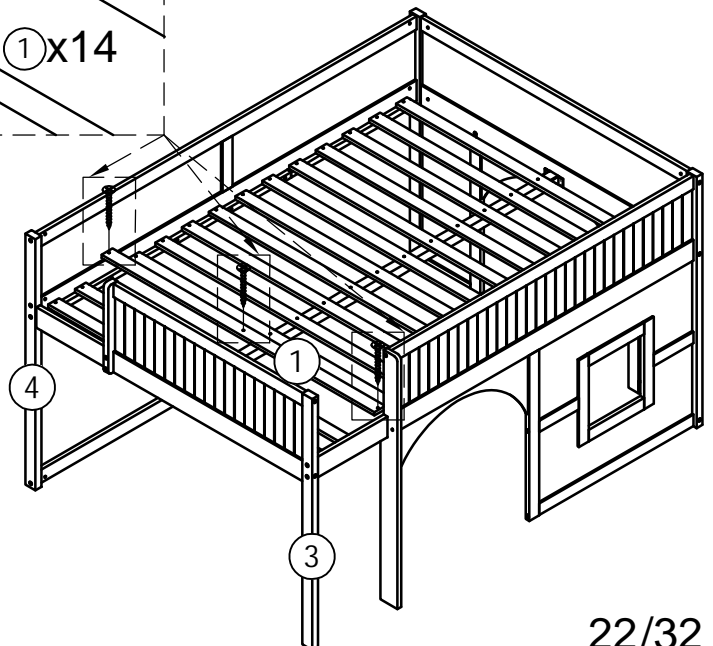


Do not lock the screws of the bed slats to the outermost edge the bed slats, you need to leave a certain space at the edges otherwise it you cause the board to break

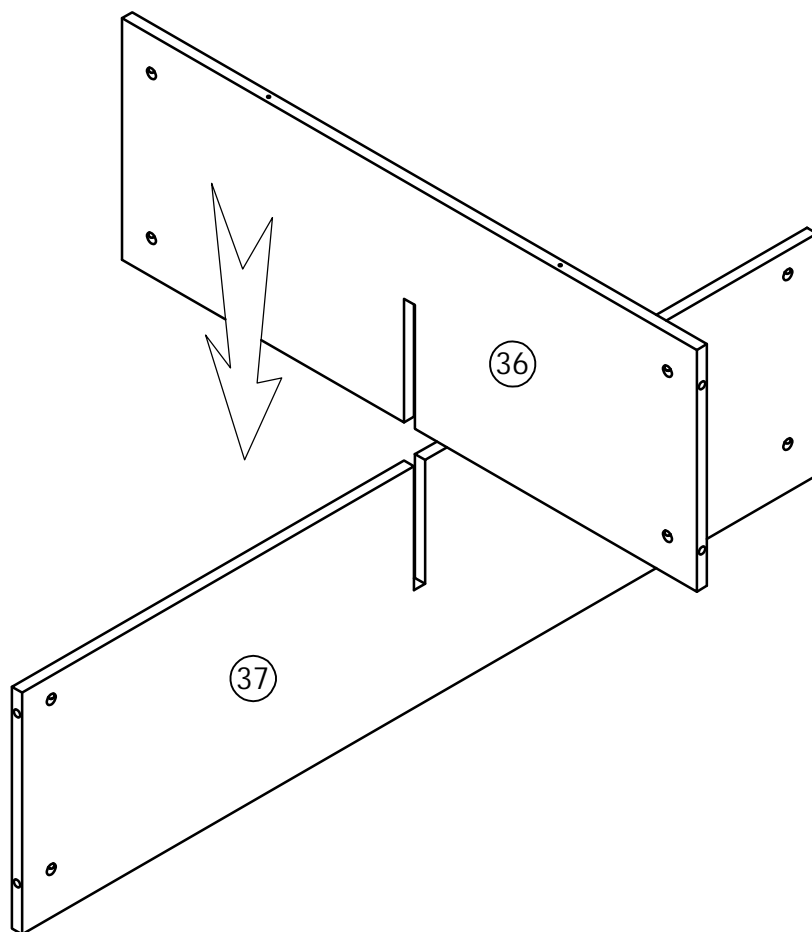
Pour la couchette supérieure




Ne verrouillez pas les vis des lattes du lit sur le bord le plus extérieur des lattes du lit, vous devez laisser un certain espace sur les bords, sinon la planche se casserait.

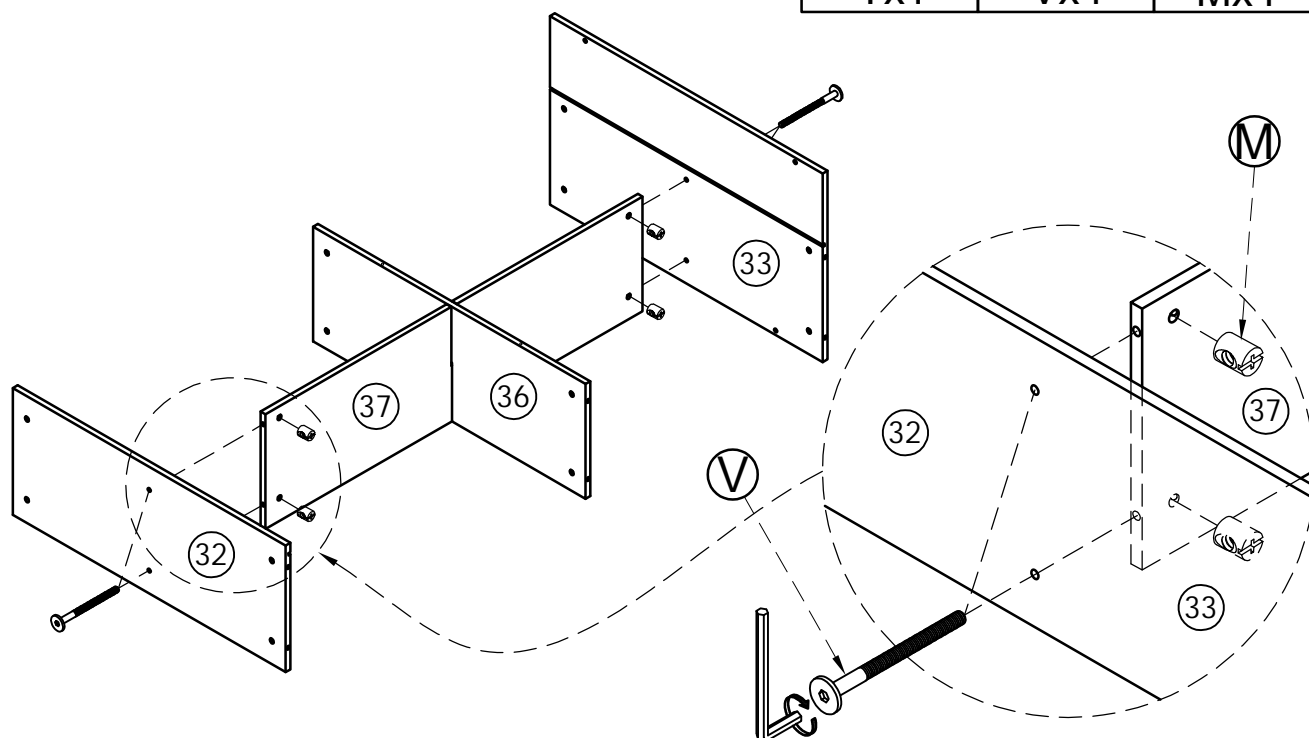


STEP 12-1:
Étape 12-1:






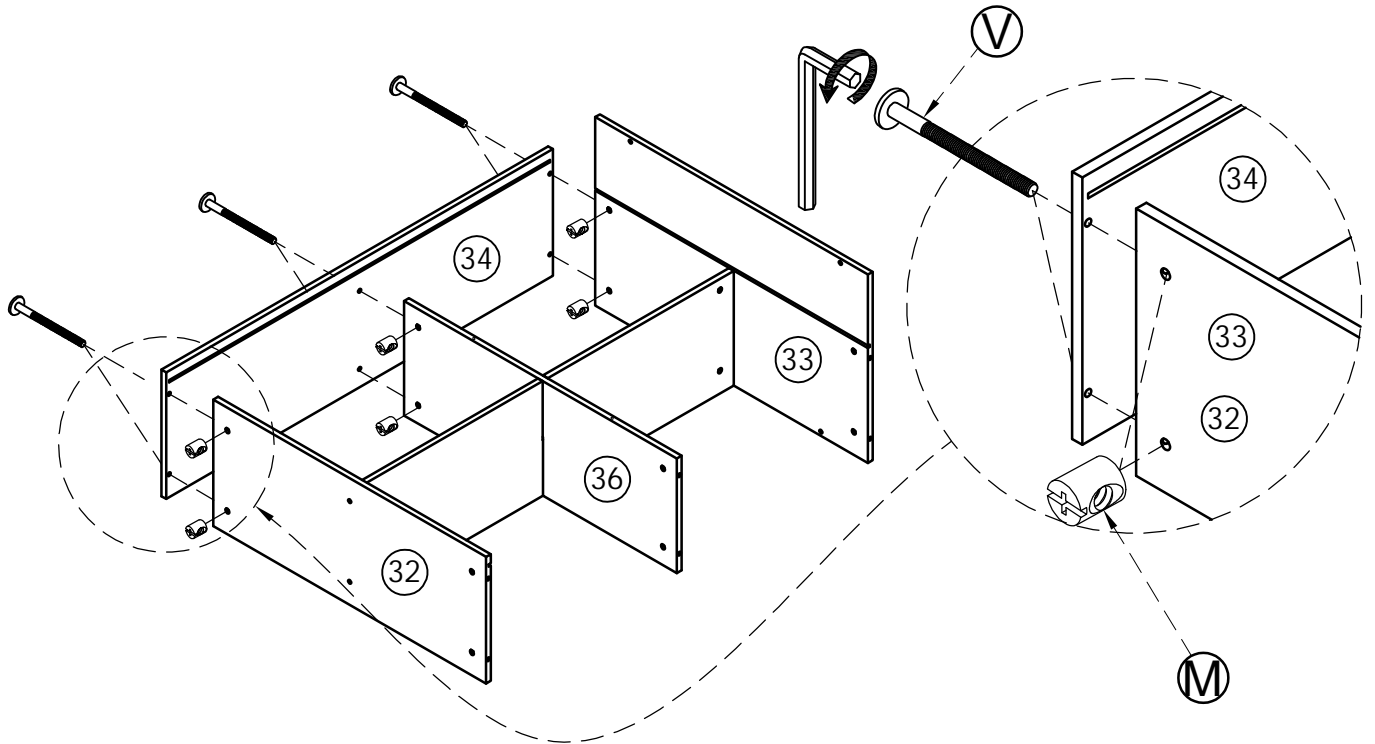
STEP 12-2:
Étape 12-2:

	$\text{Ø}6 \times 50 \text{mm}$	$\text{Ø}6 \times 13 \text{mm}$
Tx1	Vx4	Mx4

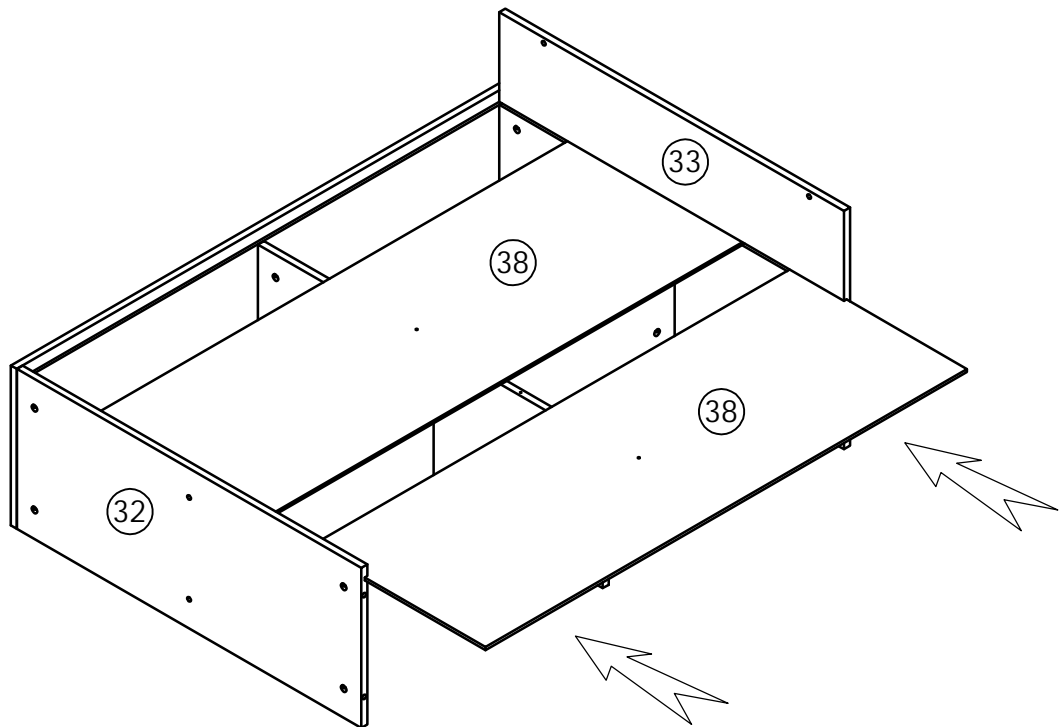


STEP 12-3:
Étape 12-3:


	Ø6x50mm 	Ø6x13mm 
Tx1	Vx6	Mx6

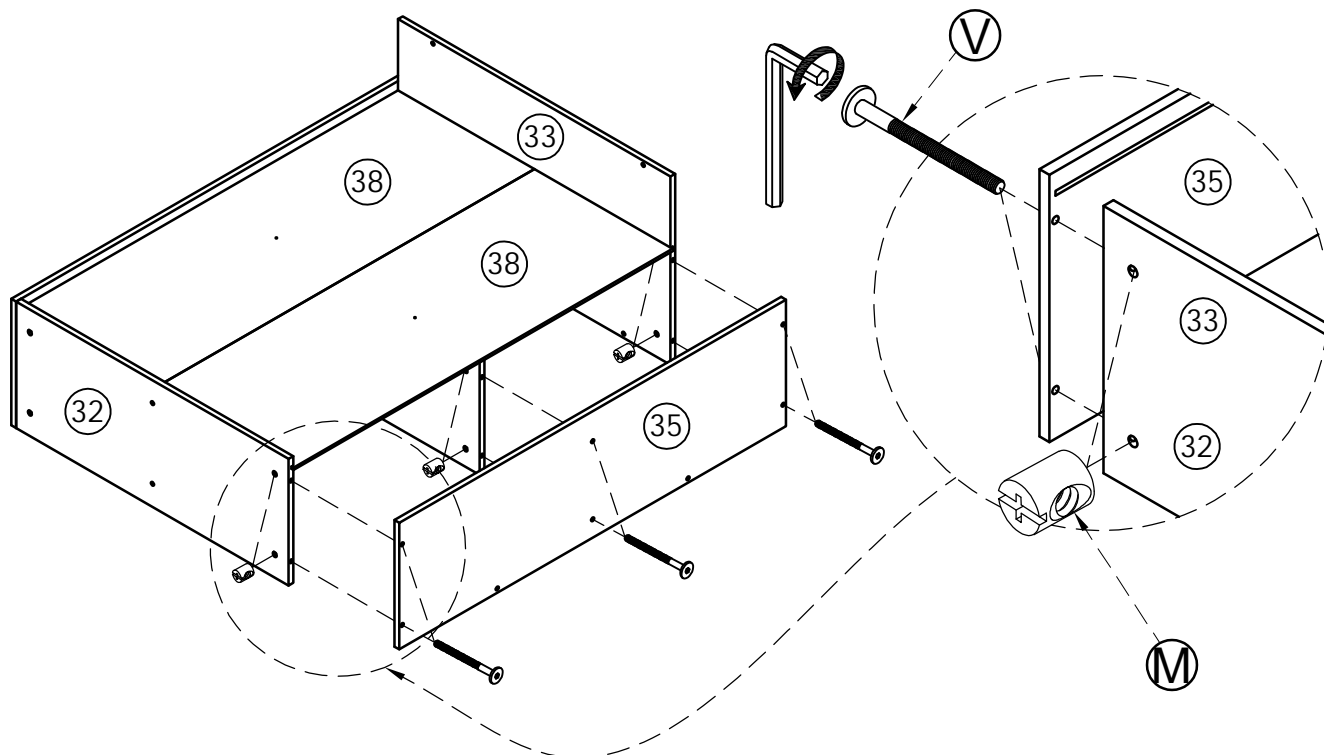


STEP 12-4:
Étape 12-4:




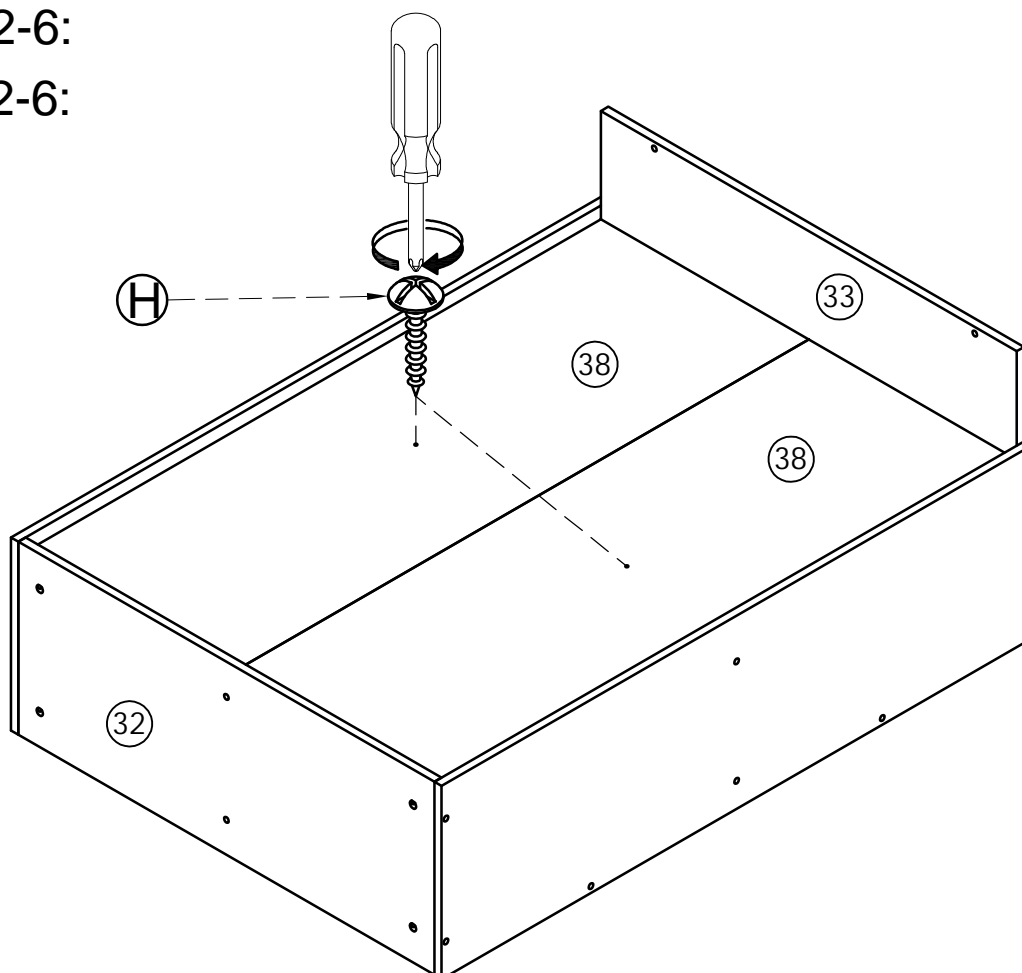
STEP 12-5:
Étape 12-5:

	Ø6x50mm	Ø6x13mm
Tx1	Vx6	Mx6



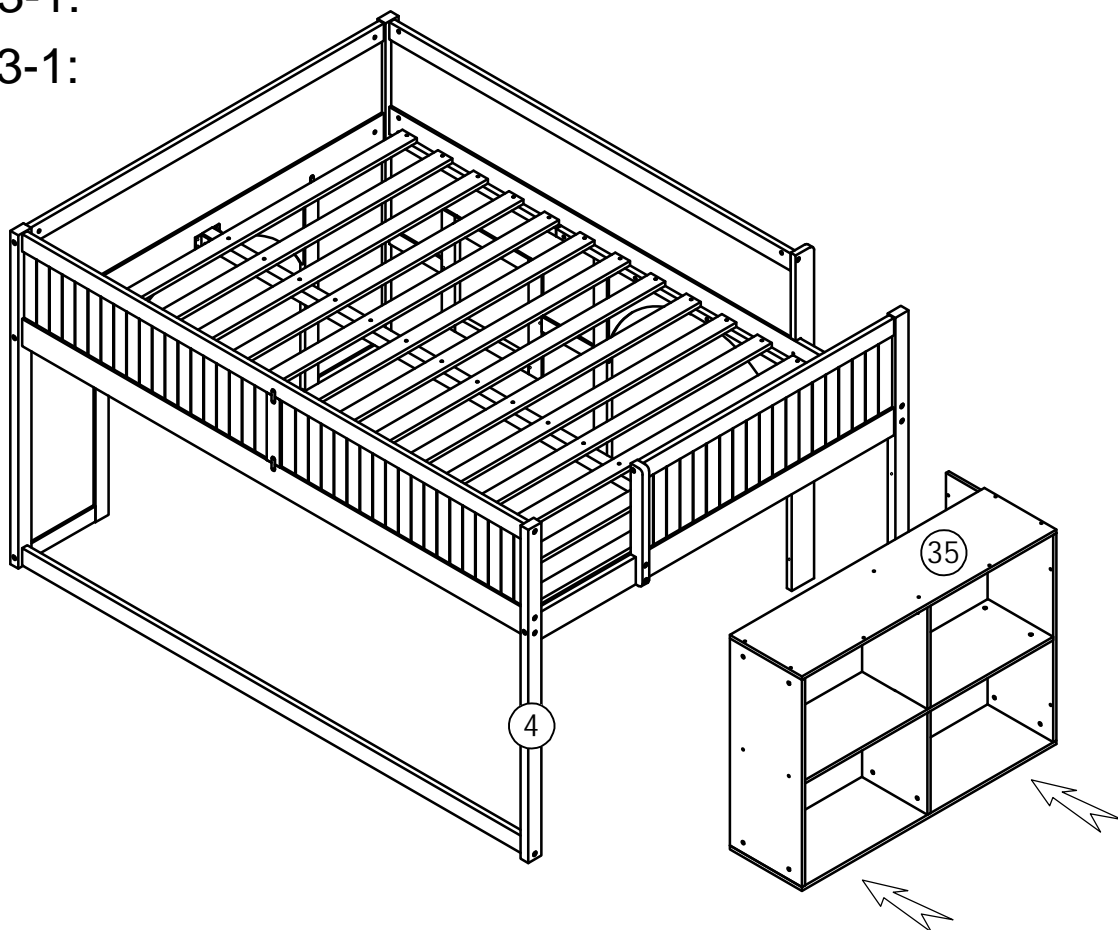
STEP 12-6:
Étape 12-6:

M4x15mm

Hx2



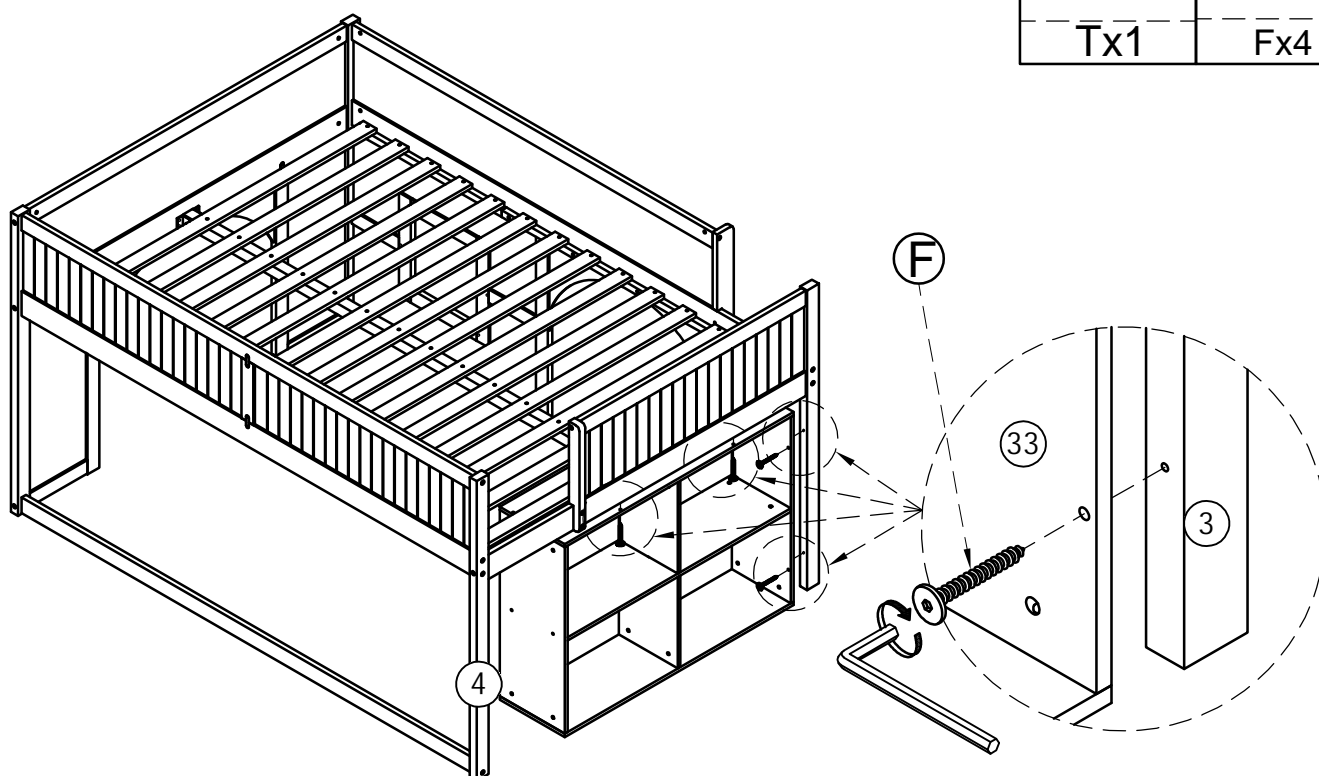
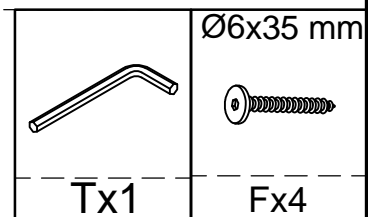
STEP 13-1:

Étape 13-1:




STEP 13-2:

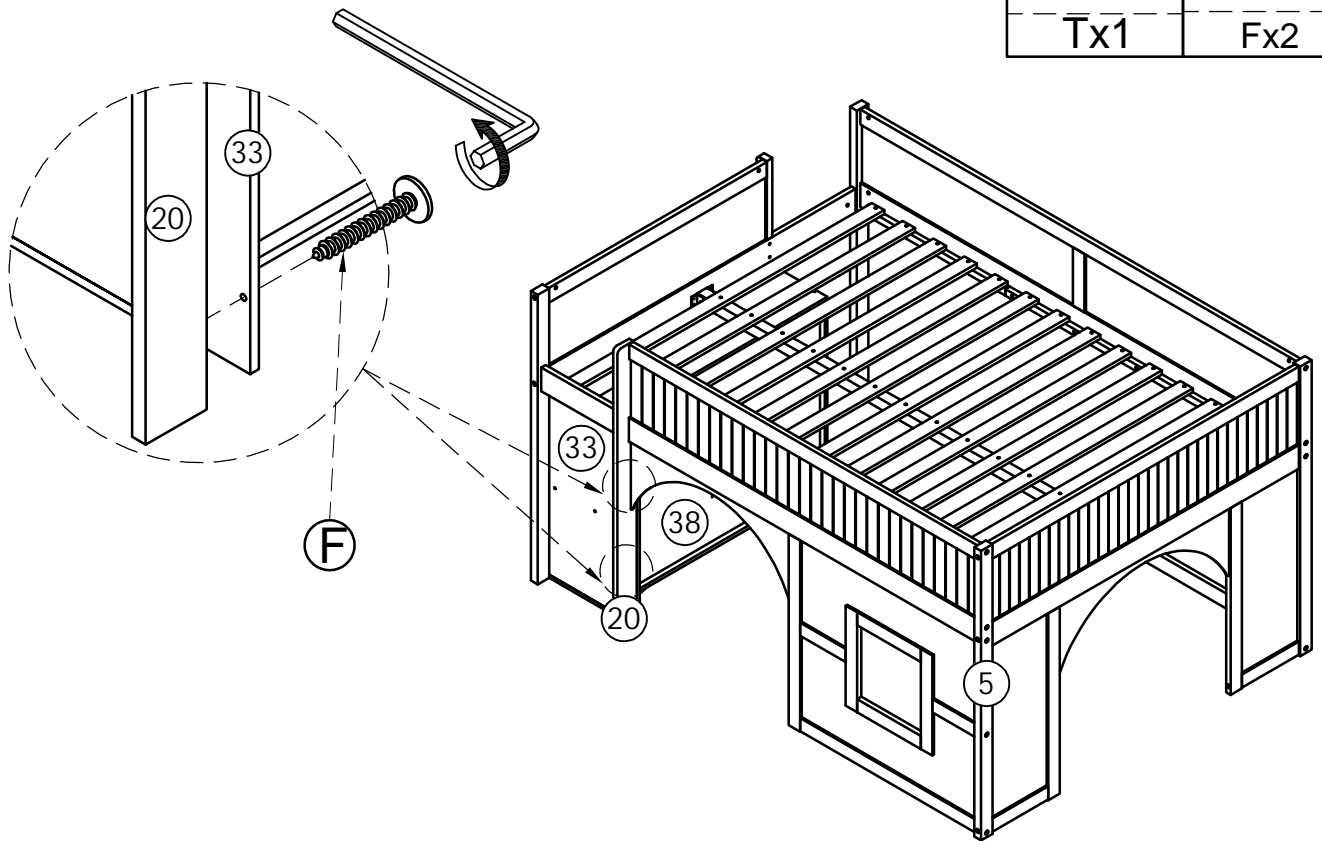
Étape 13-2:



STEP 13-3:


Étape 13-3:

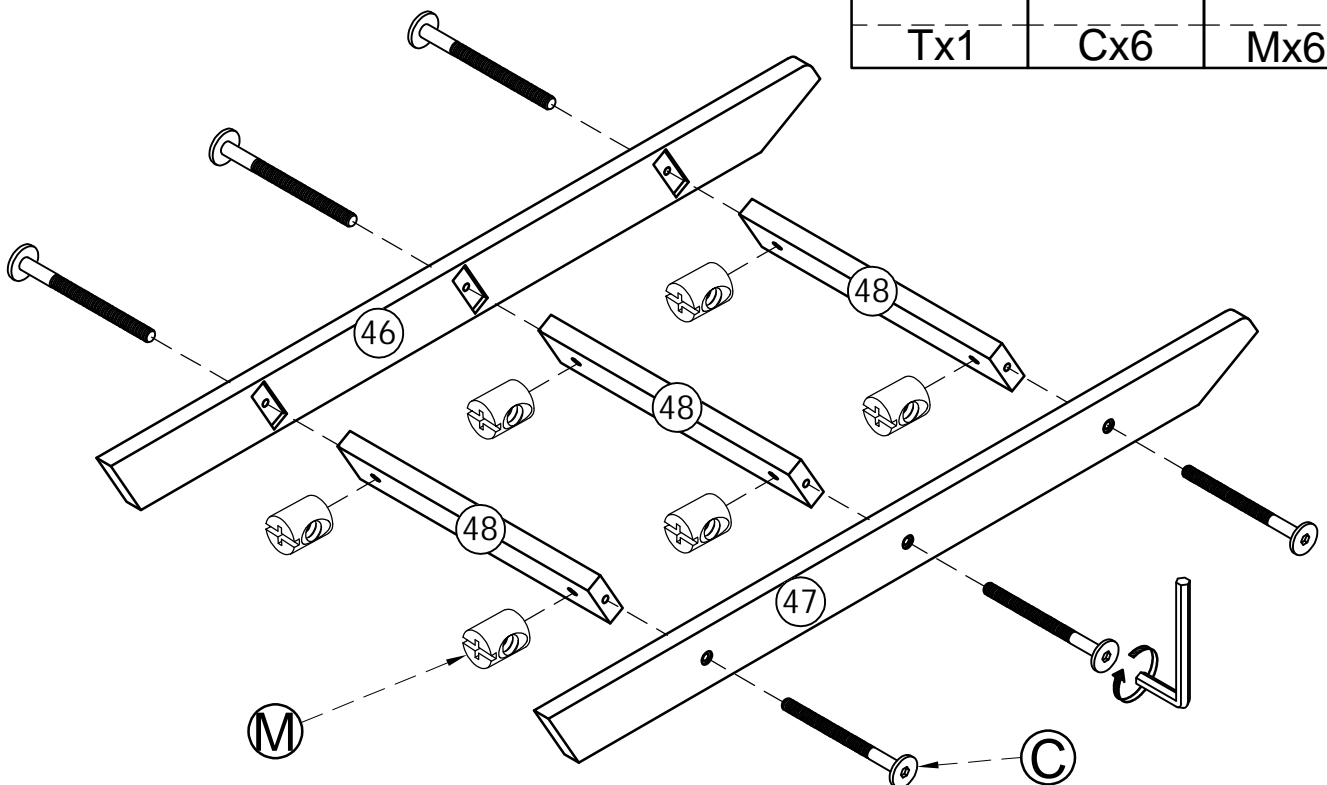
	$\text{Ø}6 \times 35 \text{ mm}$
Tx1	Fx2



STEP 14-1:

Étape 14-1:

	$\text{Ø}6 \times 60 \text{ mm}$	$\text{Ø}6 \times 13 \text{ mm}$
Tx1	Cx6	Mx6

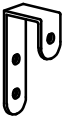


STEP 14-2:
Étape 14-2:

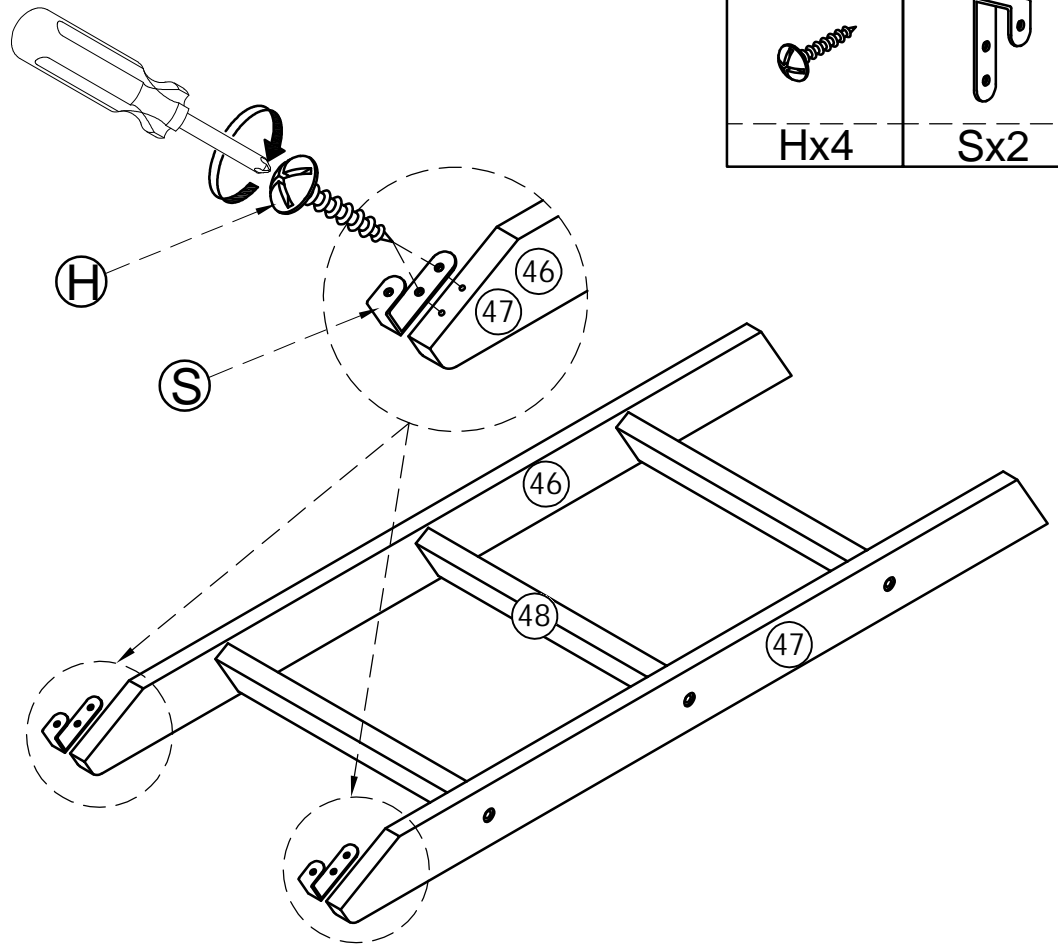
M4x15mm



Hx4



Sx2



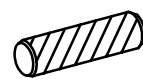
STEP 14-1:
Étape 14-1:

Ø8x30 mm



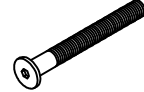
Tx1

Ø6x60mm



Lx9

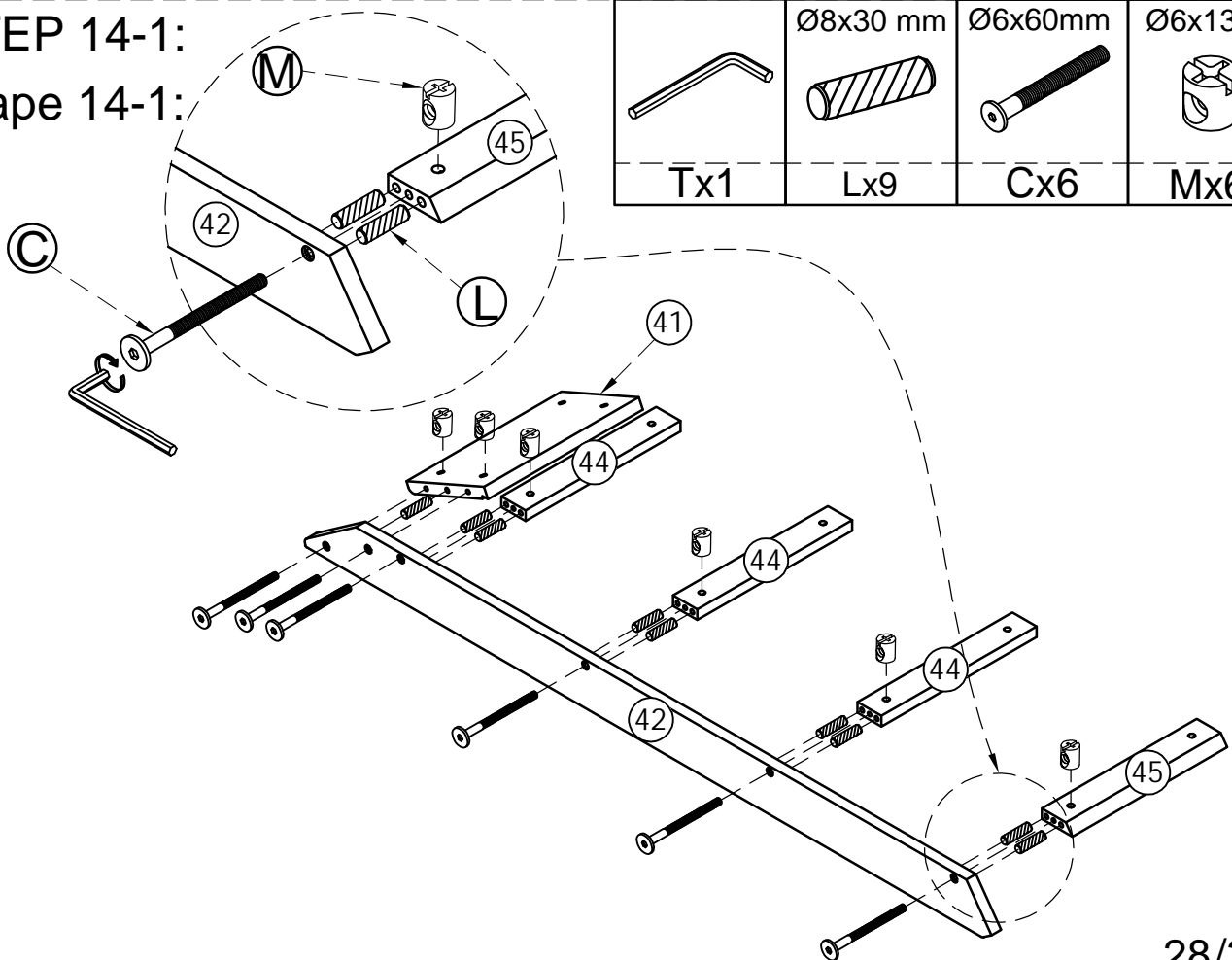
Ø6x13mm



Cx6

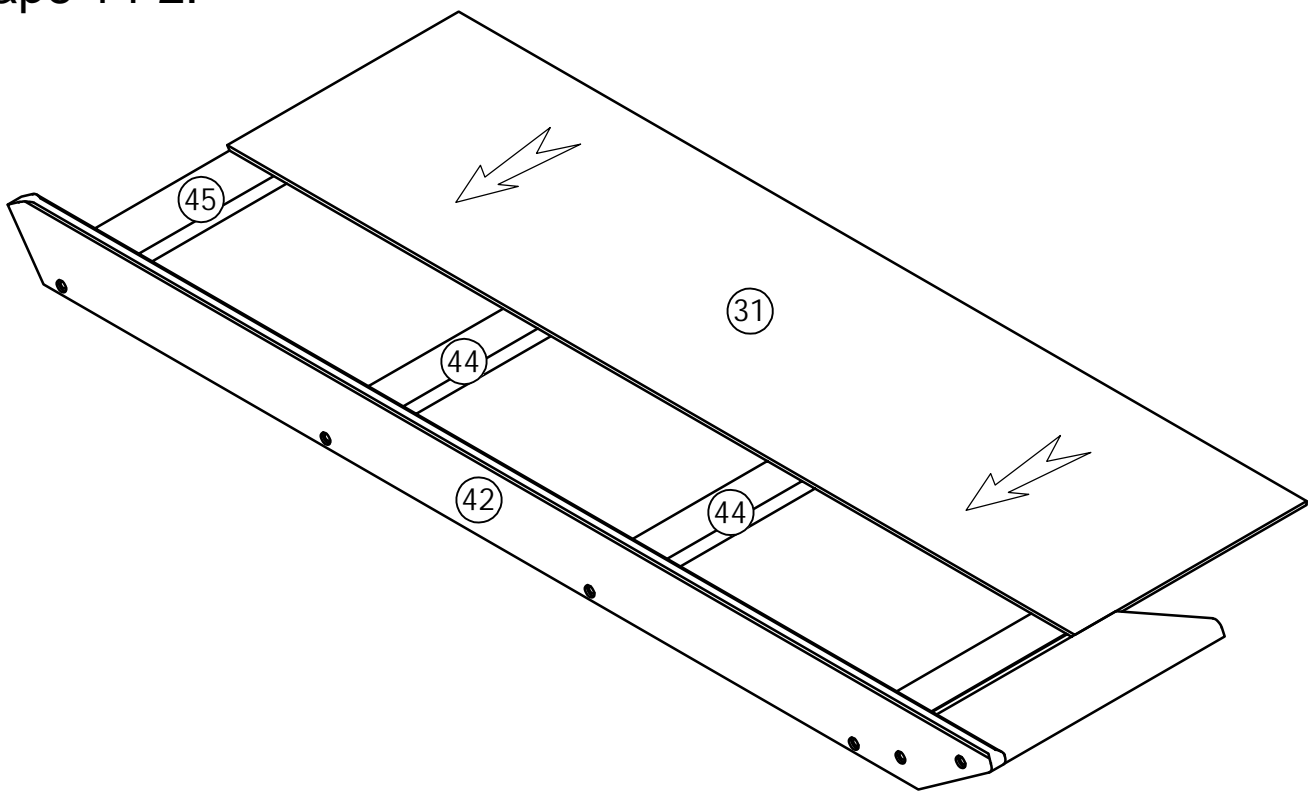


Mx6



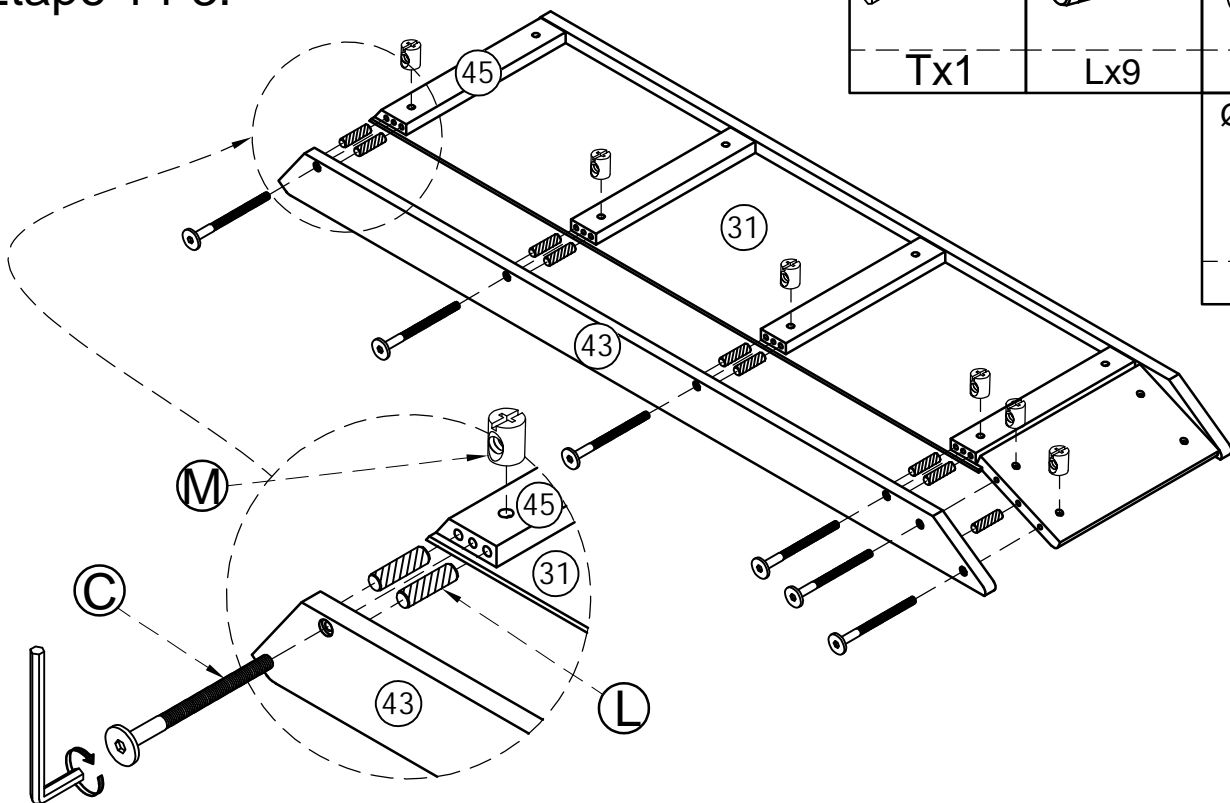
STEP 14-2:


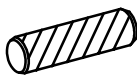


Étape 14-2:



STEP 14-3:

Étape 14-3:

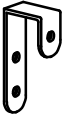


 Tx1	$\varnothing 8 \times 30$ mm  Lx9	$\varnothing 6 \times 60$ mm  Cx6
$\varnothing 6 \times 13$ mm  Mx6		

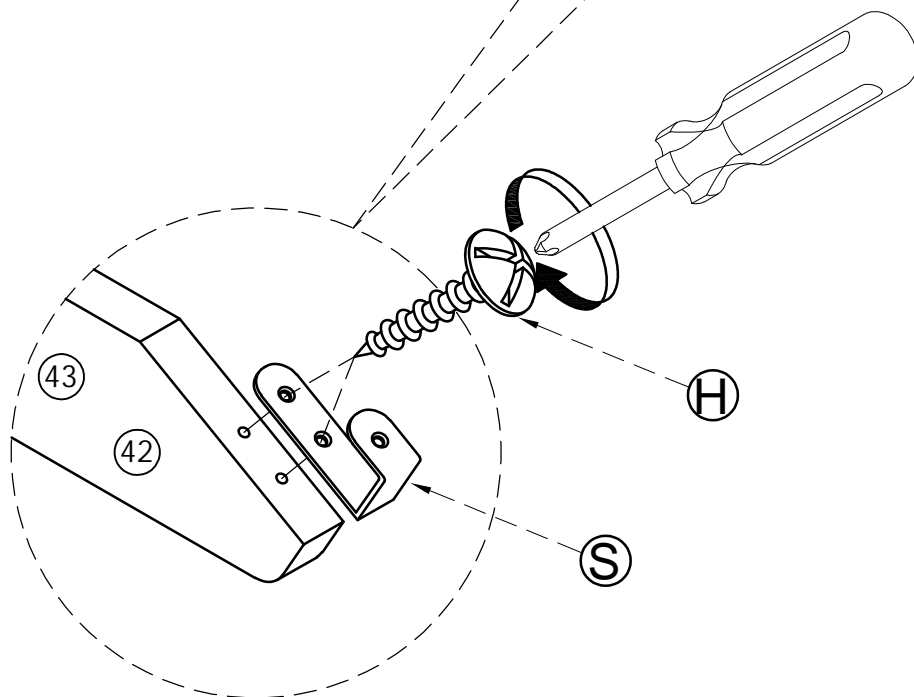
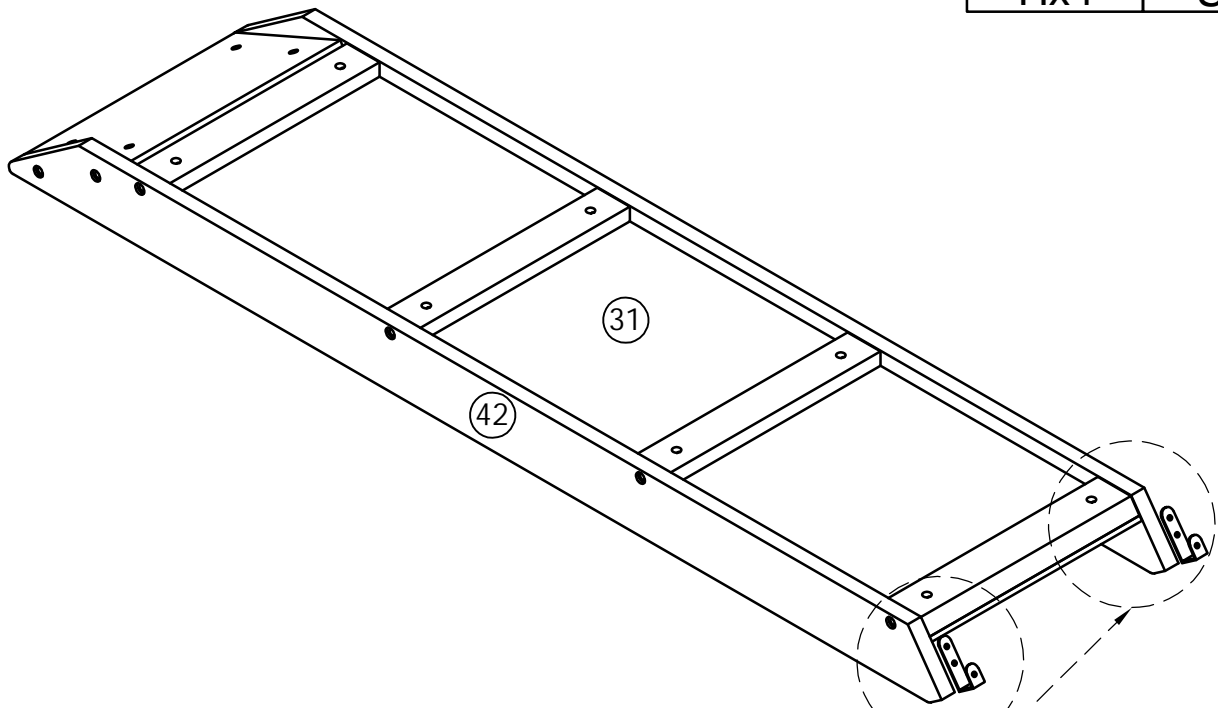
M4x15mm



Hx4



Sx2

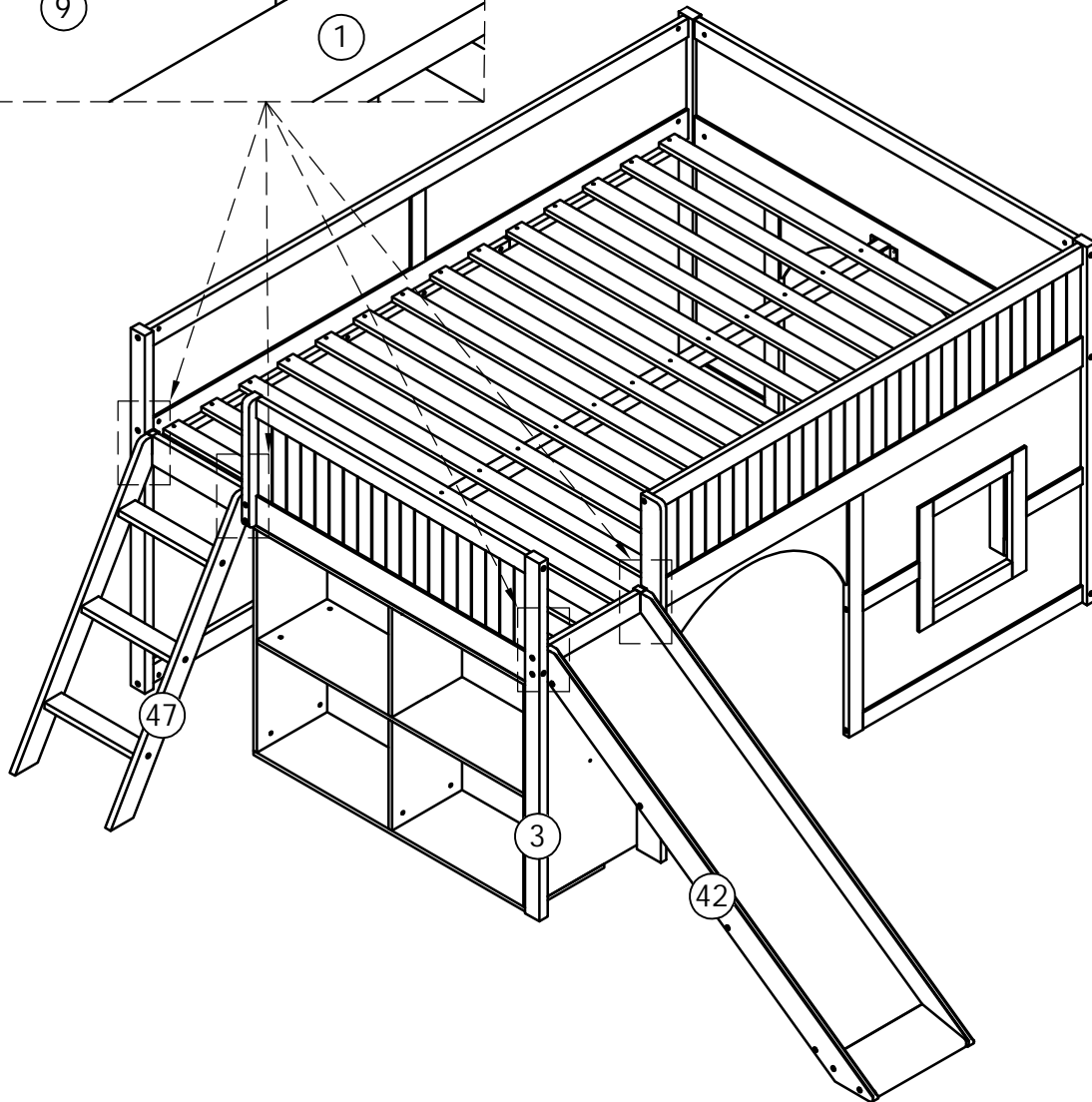
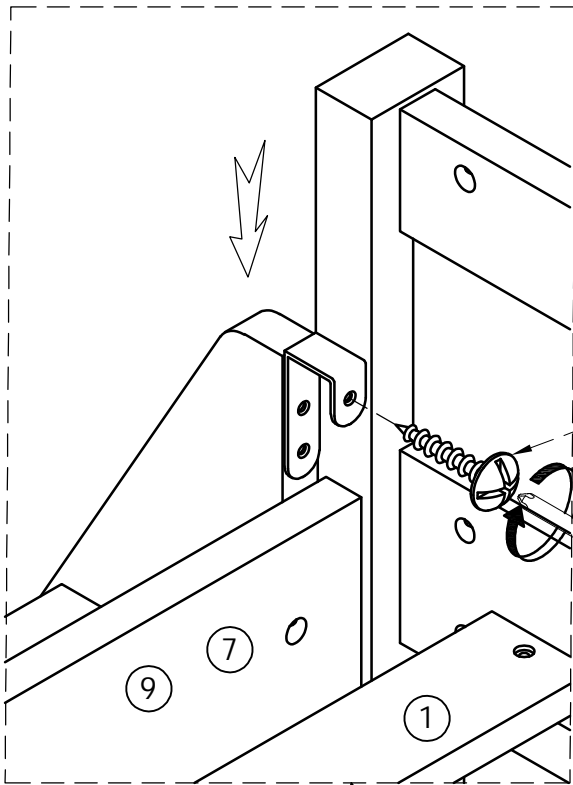


OPTION 1:

M4x15mm



Hx4



OPTION 2:

M4x15mm



Hx4

