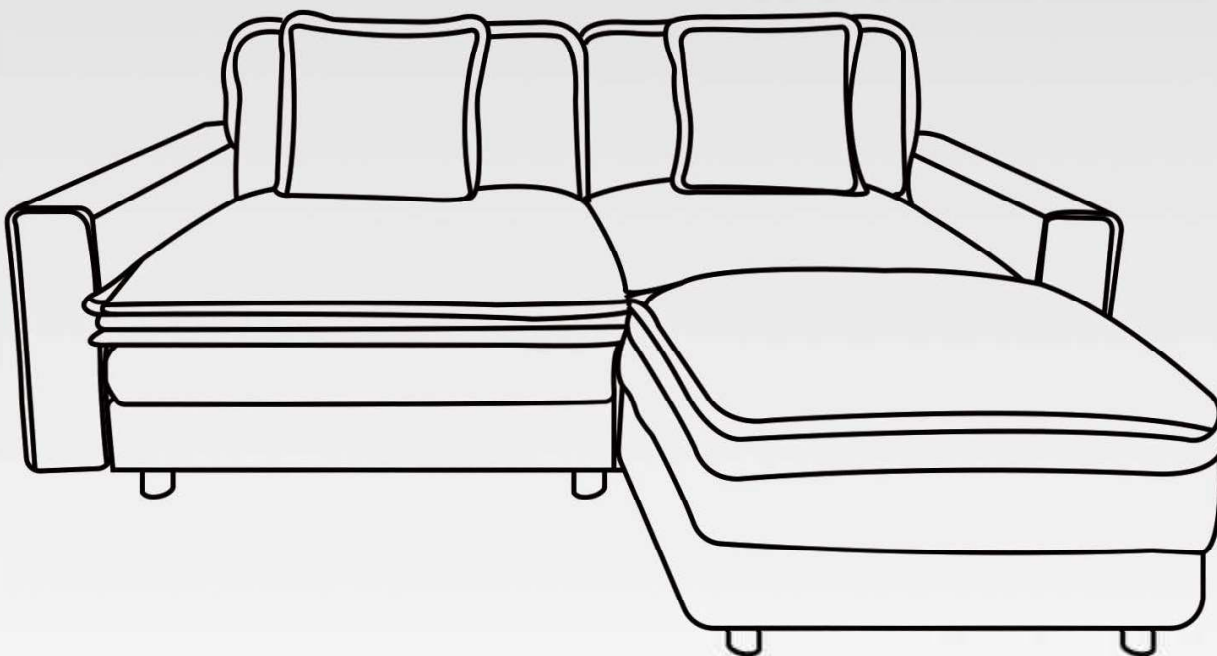


# ASSEMBLY & INSTRUCTION MANUAL



# CONTENTS

## 01

### ENGLISH PRODUCT MANUAL

|                            |       |
|----------------------------|-------|
| 1. WARNING                 | Pg 01 |
| 2. SAFETY INFORMATION      | Pg 01 |
| 3. ASSEMBLY PARTS AND TOOL | Pg 02 |
| 4. ASSEMBLY INSTRUCTIONS   | Pg 03 |
| 5. LIMITED WARRANTY        | Pg 13 |

## 02

### MANUAL DE PRODUCTO EN ESPAÑOL

|                                    |       |
|------------------------------------|-------|
| 1. ADVERTENCIA                     | Pg 15 |
| 2. INFORMACIÓN DE SEGURIDAD        | Pg 15 |
| 3. PIEZAS Y HERRAMIENTA DE MONTAJE | Pg 16 |
| 4. INSTRUCCIONES DE MONTAJE        | Pg 17 |
| 5. GARANTÍA LIMITADA               | Pg 27 |

**WARNING**

Please read the instructions carefully and follow the assembly steps.

To ensure proper assembly, please follow all steps and use all parts provided. Not following this warning may result in serious injury to you or others.

To prevent misalignments, keep the screws loose and do not tighten them until they are all in their correct positions.

Avoid overtightening or forcing the screws, as this could cause them to break, strip, or damage the threads of the holes.

Using the wrong size of screws for a particular part could cause damage to the screw or the part.

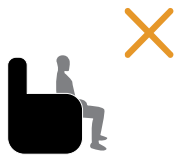
Please lubricate all moving parts regularly and tighten all bolts and screws every 6 months, or as needed.

**SAFETY INFORMATION**

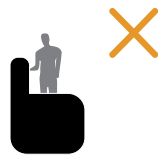
**WEIGHT CAPACITY FOR PRODUCT: 720LBS (≈326KG)**



Sit in the center of the chair with your back against the backrest



Do not sit at the front edge of the chair



Do not stand on the chair



Do not exceed the maximum weight capacity



Do not push the chair around when a person is sitting in it



Do not push down on the backrest when a person is reclined

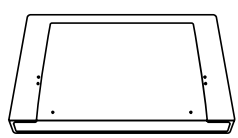


Do not place all your weight on the backrest only

**ASSEMBLY PARTS AND TOOL**

PLEASE MAKE SURE ALL THE PARTS ARE INCLUDED.

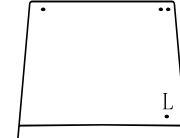
- A**



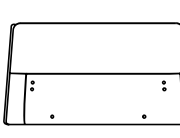
Backrest Brackets \*2
- B**



Right-side Bottom Bracket \*1
- C**



Left-side Bottom Bracket \*1
- D**



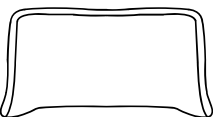
Right-side Armrest \*1
- E**



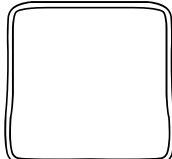
Left-side Armrest \*1
- F**



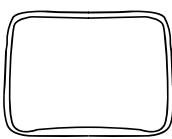
Extended Seat \*1
- G**



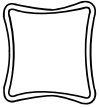
Back Cushion \*2
- H**



Seat Cushion \*2
- I**




Extended Seat Cushion \*1
- J**




Throw Pillow \*2
- K**




Corner Iron \*8
- L**




M8x50mm Bolts \*8
- M**



Flat Washer \*8
- N**




M8x20mm Bolts \*24
- O**



Double-end Bolts \*2
- P**





Legs \*12
- Q**



Wrench \*1

 BEFORE YOU GET STARTED, A FEW POINTERS:

 Having a friend to help makes assembly extra-easy.

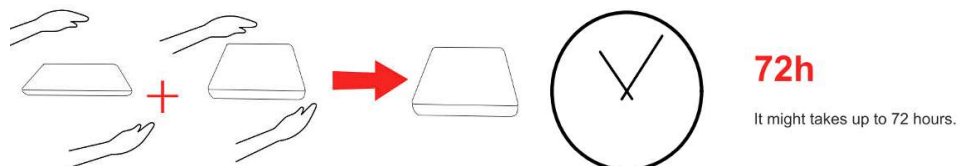
 Please use the included wrench instead of an ELECTRIC HAND DRILL in case of damage to the product.

## ASSEMBLY INSTRUCTIONS

Tips: 1. Please do not 100% tighten all the bolts until the sofa is fully assembled, just 50% is OK, make it has space to adjust the sofa.

2. Knead your cushion like giving your cushion a massage while allowing the air to flow through the foam.

3. Repeatedly tap the sides and front and back to make it rebound better and fluffy.

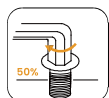


4. The suggestion is that it is best to assemble the sofa with two people.

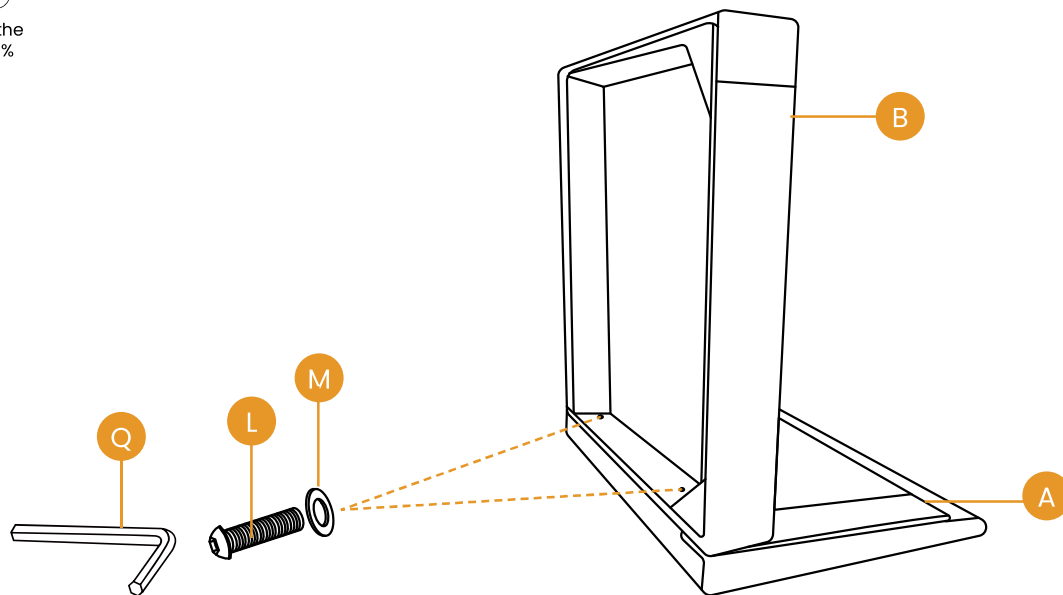
5. Before installing the sofa, lay a cloth on the floor or install it on the carpet to prevent the sofa from scratching.

**STEP 1** Connect Backrest Bracket (A) to Right-side Bottom Bracket (B) with two Bolts (L) and two Flat Washer (M), using the Wrench (Q).

Note: Simply tighten the bolts to 50% of the specified torque.



Tighten all the Bolts to 50%

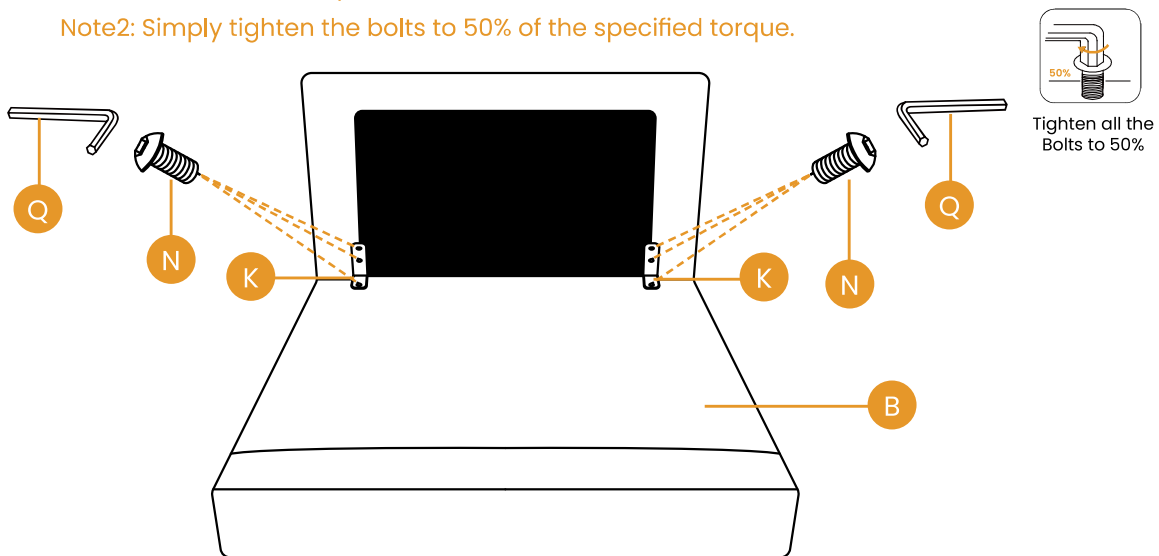


**ASSEMBLY INSTRUCTIONS**

**STEP 2** Place the structure from the previous step upright on the ground, and then use two Corner Iron (K) to fix Backrest Bracket (A) and Right-side Bottom Bracket (B) together. Each Corner Iron (K) requires three Bolts (N) for installation, using the Wrench (Q).

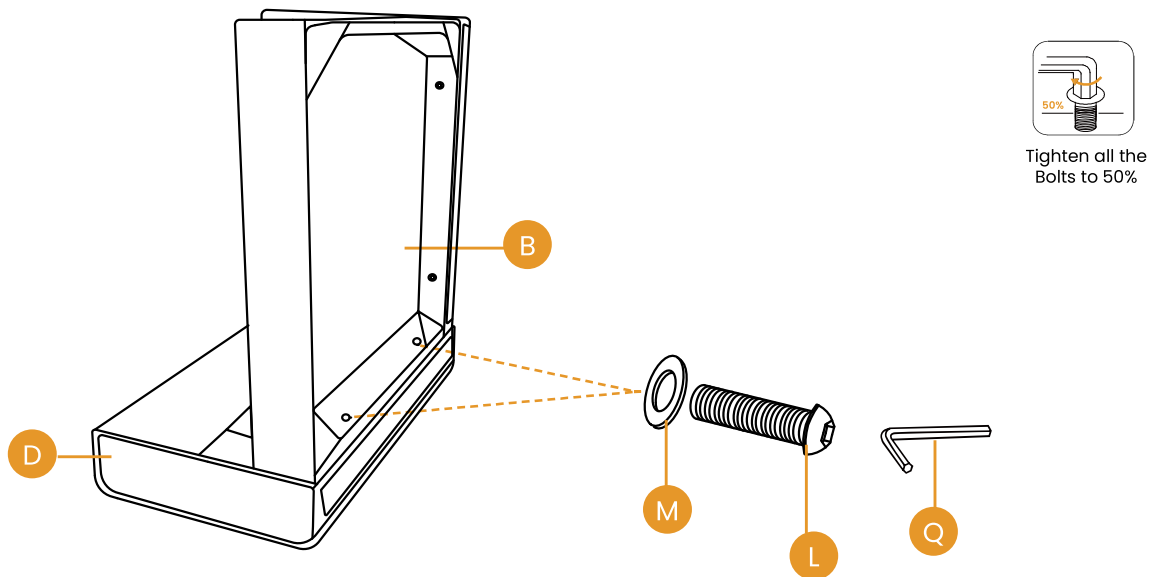
Note1: Please install the Corner Iron (K) in the correct position. The side with the two pre-drilled holes should be placed on the Backrest Bracket (A).

Note2: Simply tighten the bolts to 50% of the specified torque.



**STEP 3** Connect Right-side Armrest (D) to Right-side Bottom Bracket (B) with two Bolts (L) and two Flat Washer (M), using the Wrench (Q).

Note: Simply tighten the bolts to 50% of the specified torque.

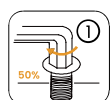


## ASSEMBLY INSTRUCTIONS

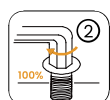
**STEP 4** Place the structure from the previous step upright on the ground, and then use two Corner Iron (K) to fix Right-side Armrest (D) and Right-side Bottom Bracket (B) together. Each Corner Iron (K) requires three Bolts (N) for installation, using the Wrench (Q).

Note1: Please install the Corner Iron (K) in the correct position. The side with the two pre-drilled holes should be placed on the Right-side Armrest (D).

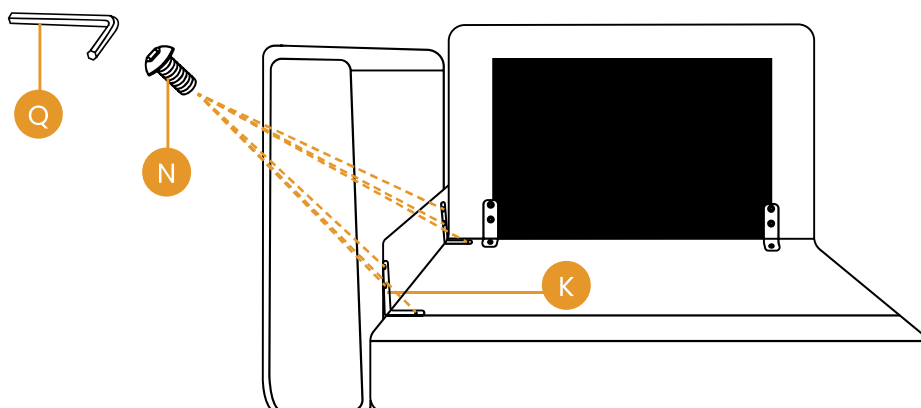
Note2: Initially, tighten the Bolts to 50% of the specified torque. Once all steps are properly installed, proceed to fully tighten all Bolts to 100% of the recommended torque.



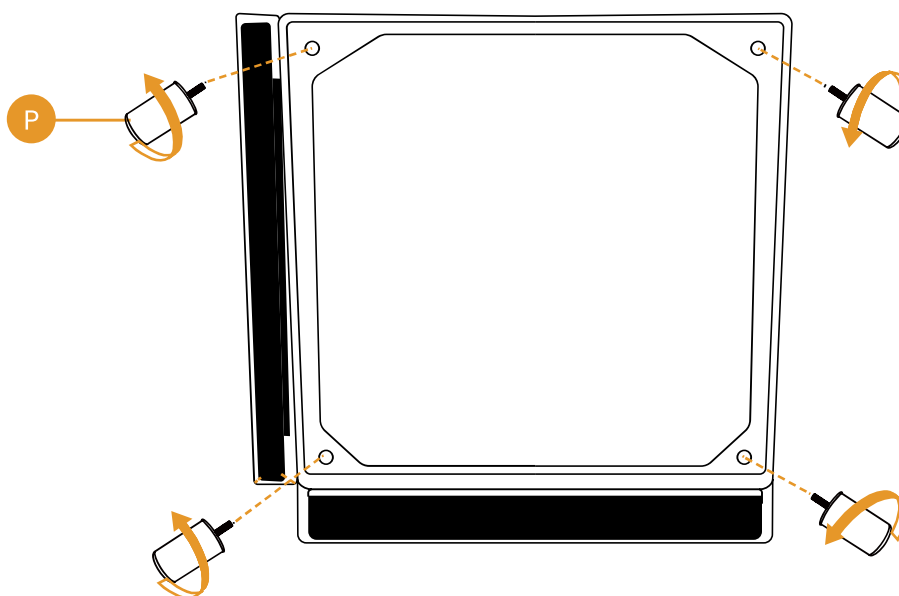
Tighten all the Bolts to 50%



Tighten all the Bolts to 100%



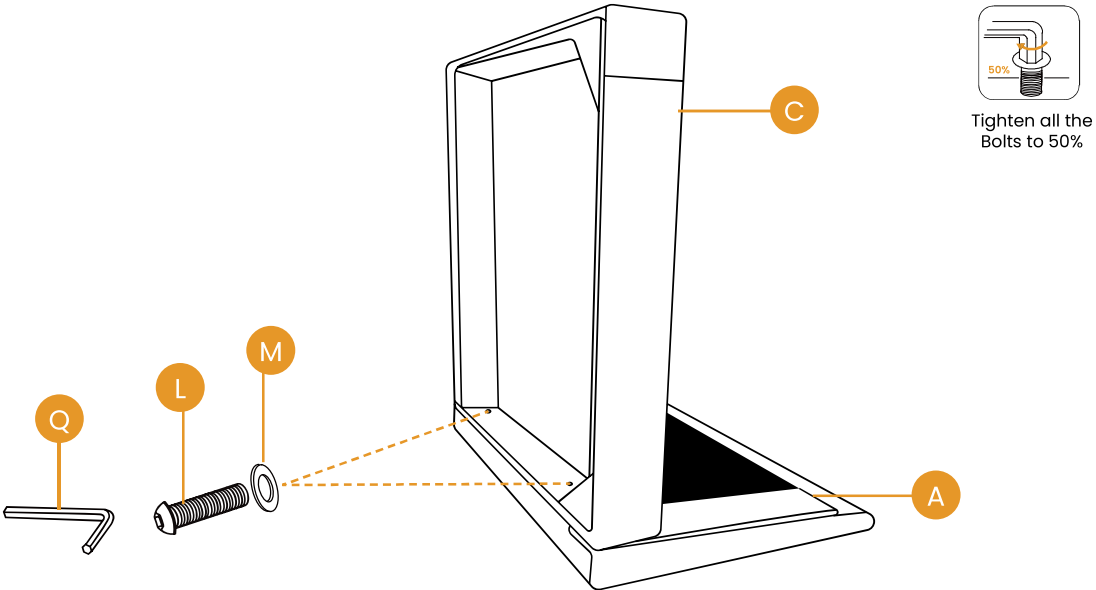
**STEP 5** Install four Legs (P) to the bottom of the Right-side Bottom Bracket (B).



**ASSEMBLY INSTRUCTIONS**

**STEP 6** Connect Backrest Bracket (A) to Left-side Bottom Bracket (C) with two Bolts (L) and two Flat Washer (M), using the Wrench (Q).

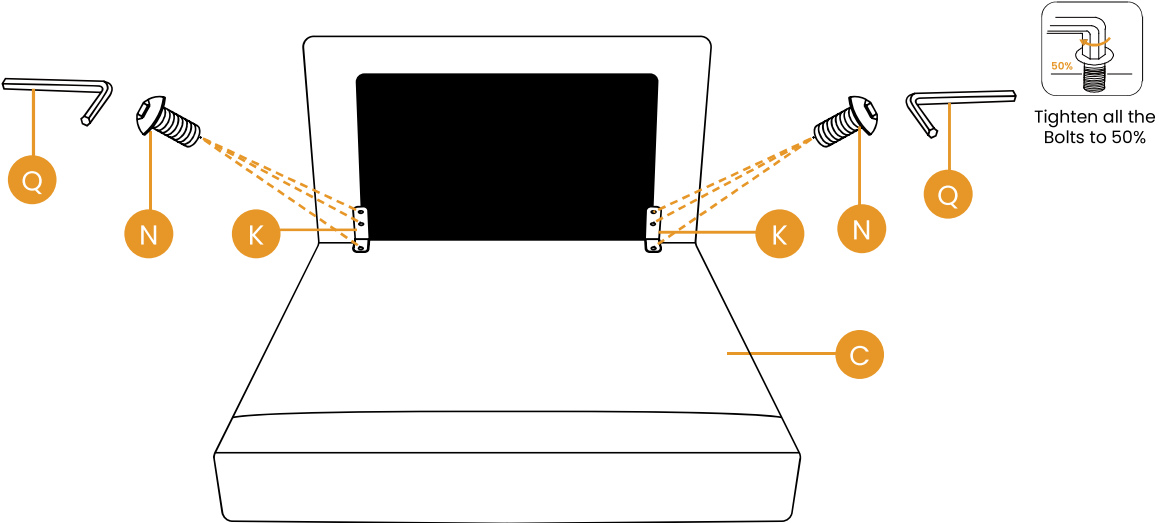
Note: Simply tighten the bolts to 50% of the specified torque.



**STEP 7** Place the structure from the previous step upright on the ground, and then use two Corner Iron (K) to fix Backrest Bracket (A) and Left-side Bottom Bracket (C) together. Each Corner Iron (K) requires three Bolts (N) for installation, using the Wrench (Q).

Note1: Please install the Corner Iron (K) in the correct position. The side with the two pre-drilled holes should be placed on the Backrest Bracket (A).

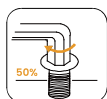
Note2: Simply tighten the bolts to 50% of the specified torque.



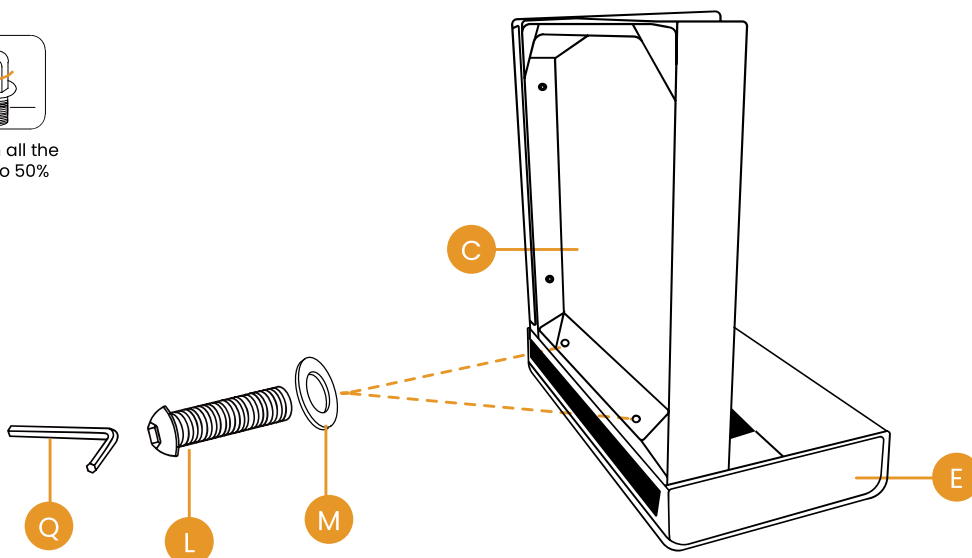
## ASSEMBLY INSTRUCTIONS

**STEP 8** Connect Left-side Armrest (E) to Left-side Bottom Bracket (C) with two Bolts (L) and two Flat Washer (M), using the Wrench (Q).

*Note: Simply tighten the bolts to 50% of the specified torque.*



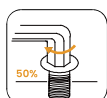
Tighten all the Bolts to 50%



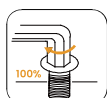
**STEP 9** Place the structure from the previous step upright on the ground, and then use two Corner Iron (K) to fix Left-side Armrest (E) and Left-side Bottom Bracket (C) together. Each Corner Iron (K) requires three Bolts (N) for installation, using the Wrench (Q).

*Note1: Please install the Corner Iron (K) in the correct position. The side with the two pre-drilled holes should be placed on the Left-side Armrest (E).*

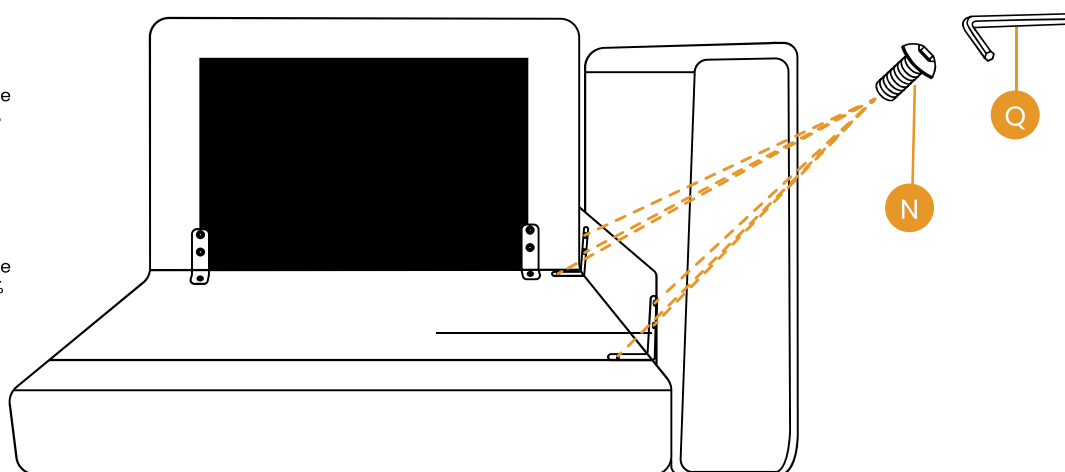
*Note2: Initially, tighten the Bolts to 50% of the specified torque. Once all steps are properly installed, proceed to fully tighten all Bolts to 100% of the recommended torque.*



Tighten all the Bolts to 50%

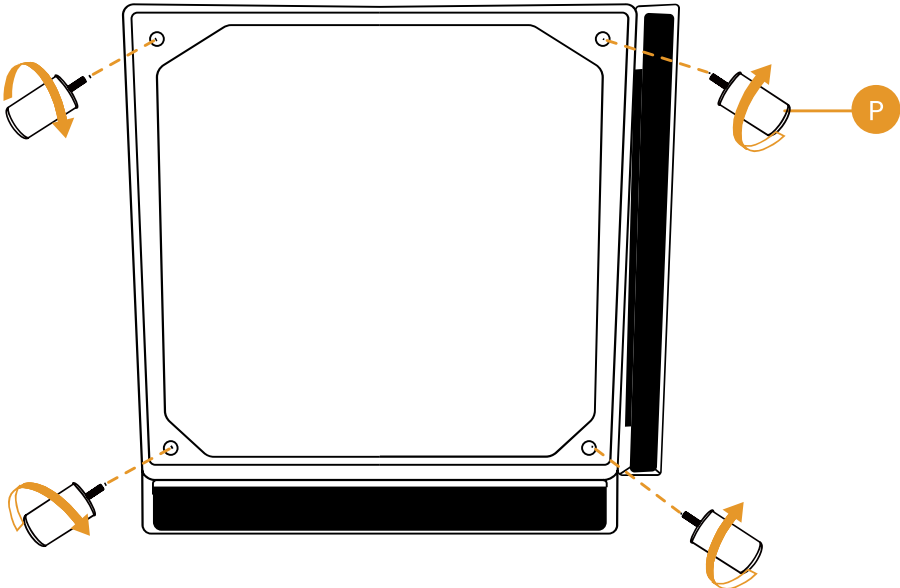


Tighten all the Bolts to 100%

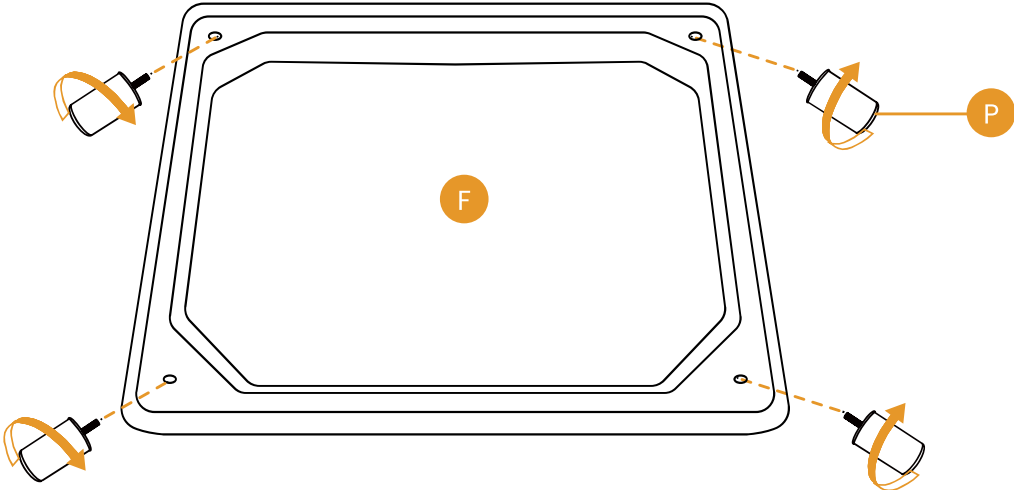


**ASSEMBLY INSTRUCTIONS**

**STEP 10** Install four Legs (P) to the bottom of the Left-side Bottom Bracket (C).

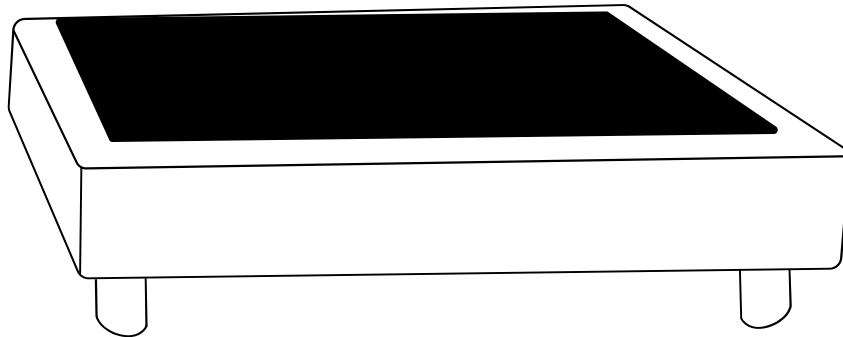


**STEP 11** Install four Legs (P) to the bottom of the Extended Seat (F).

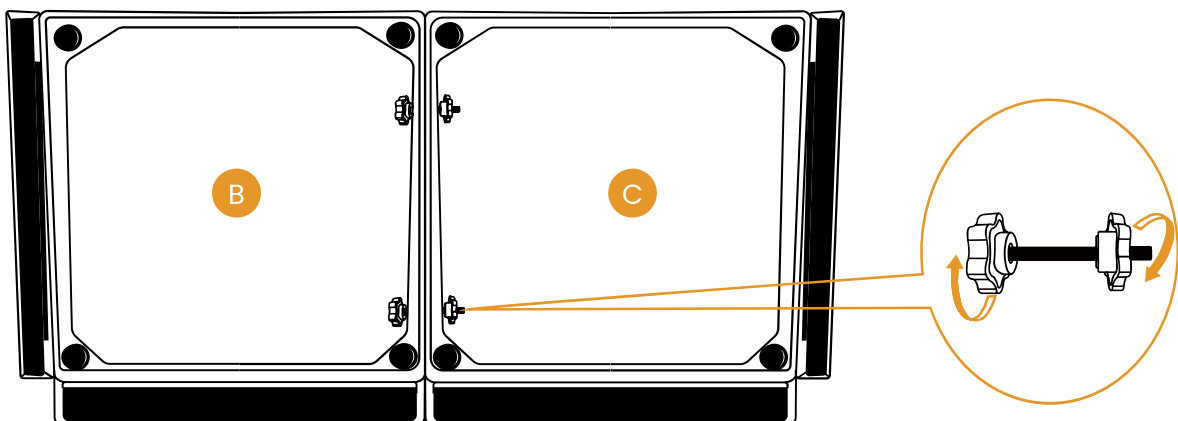


## ASSEMBLY INSTRUCTIONS

**STEP 12** Place the Extended Seat (F) upright on the ground.

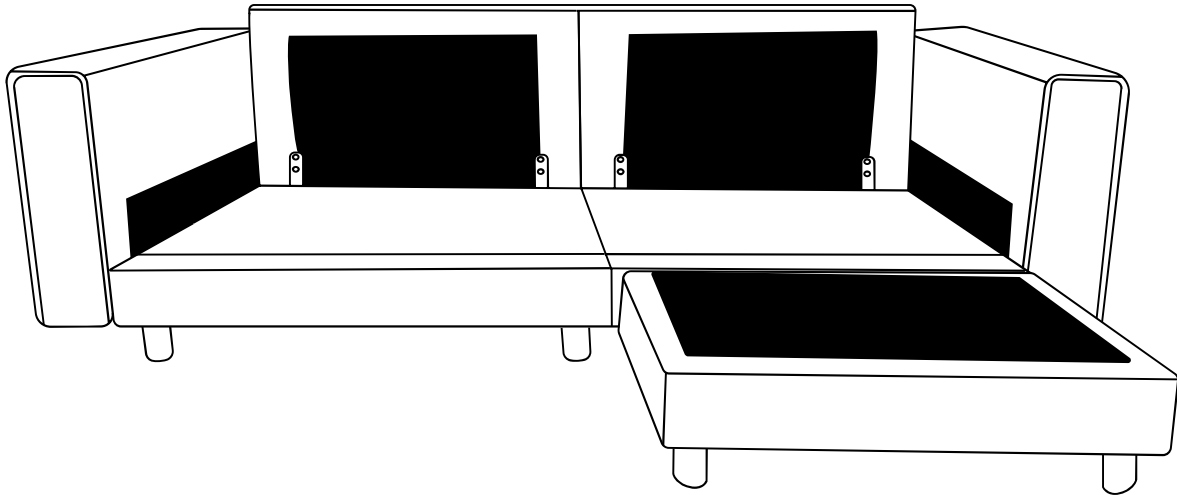


**STEP 13** Connect the bottom of the Right-side Bottom Bracket (B) and Left-side Bottom Bracket (C) together using two Double-end Bolts (O).



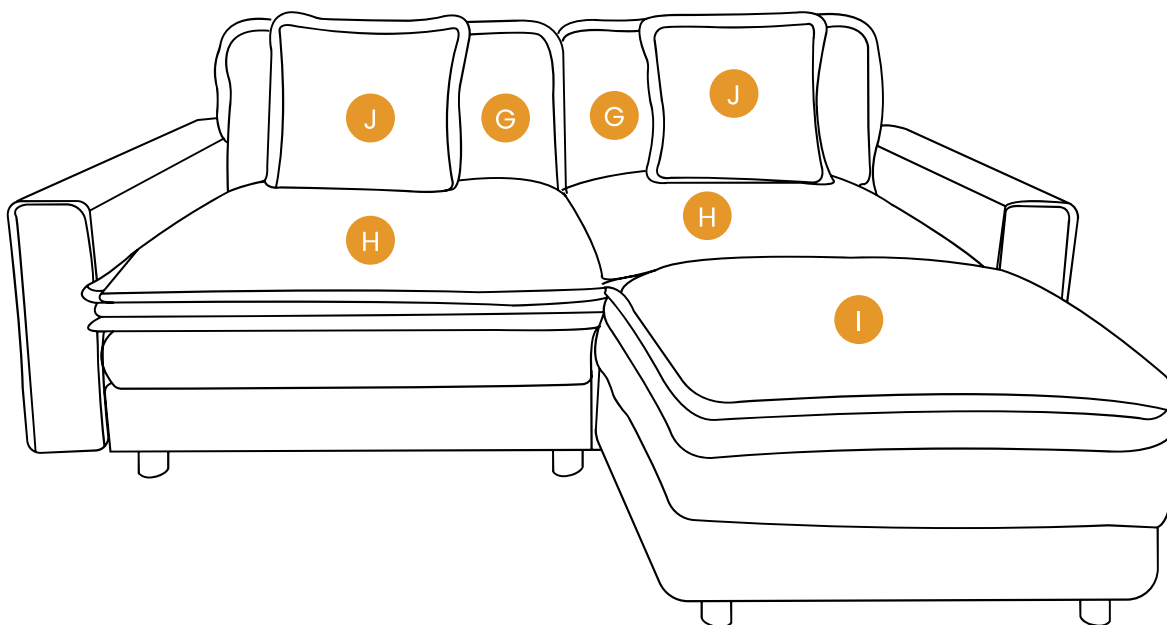
**ASSEMBLY INSTRUCTIONS**

- STEP 14** Place the structure from the previous step upright on the ground, and position the Extended Seat (F) in the correct locations as shown in the picture.



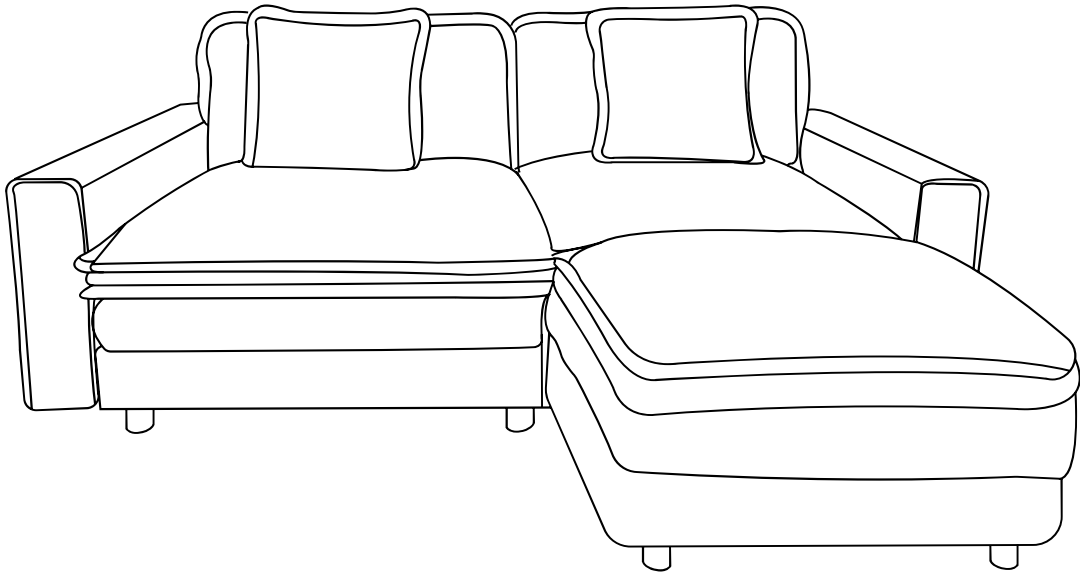
## ASSEMBLY INSTRUCTIONS

- STEP 15** Place Back Cushion (G) and Seat Cushion (H) and Extended Seat Cushion (I) and Throw Pillow (J) on the sofa in the correct position as shown in the picture.



**ASSEMBLY INSTRUCTIONS**

**STEP 16** Now, your sofa is successfully installed.



## LIMITED WARRANTY

We promise to repair or replace any product that is found to be defective in material or workmanship within one year from the date of original purchase, as long as you, the original purchaser, still own it. This is your sole and exclusive remedy under this warranty, subject to the provisions outlined below.

## EXCLUSIONS

This warranty does not apply to, and no other warranty applies to:

- Normal wear and tear, which is to be expected over the course of ownership.
- Misuse, abuse, or excessive use of the product.
- Modifications or attachments to the product that are not approved.
- Products that were not installed, used, or maintained in accordance with the product instructions and warnings.
- Products used for rental purposes or unauthorized retail activities.

Product Usage: Normal use for the product is defined as equivalent to a single shift, forty-hour (40) workweek. If the product is used in a manner exceeding this, the applicable warranty period will be proportionately reduced.

## RETURN POLICY

We offer a 30-day return policy, meaning that all products purchased may be returned to us within that timeframe. You must contact us via email or customer service phone number within 30 days of receiving the product(s), and they must be returned to us without any undue delays.

### CONDITIONS:

- Returned products must be in the same condition as received and returned in their original packaging.
- If the product is not faulty (i.e., if you change your mind or are unhappy with the product for another reason), you are responsible for the cost of return shipping. You must ensure the package arrives safely to us, so we recommend using a courier service that offers tracking.

## LIMITED WARRANTY

- If the product is faulty when received, please contact us, and we will assist you with the return, covering the shipping costs in this case.
- We reserve the right to offer partial refunds for returned products that are not in unused condition, are damaged, or have missing parts not due to our error.

## HOW RETURNS WORK

To request a return, please attach a copy of your invoice as proof of purchase, along with the reason for the return.

We will provide the return address for the product as soon as possible. Once the returned product is received and inspected, we will provide a specific resolution.

If the return is approved, the refund amount will be automatically credited to your original payment method.

## MAINTENANCE INSTRUCTIONS



Dust and clean up spills immediately using a clean, non-colored, lint-free cloth.



Use a mild soap solution and a damp cloth to remove stains.



Do not place hot items directly on the furniture surface without using a protective barrier.



For indoor use only. Do not place the furniture outside.



Do not place furniture in direct sunlight.



Do not write on the furniture surface without a padded barrier to protect it.



Do not clean furniture with harsh cleaners or polishes.



Do not place furniture near heating or cooling vents (keep at least 3 feet away)

## ADVERTENCIA

Por favor, lea las instrucciones cuidadosamente y siga los pasos de ensamblaje.

Para garantizar un ensamblaje adecuado, siga todos los pasos y utilice todas las piezas proporcionadas. No seguir esta advertencia puede resultar en lesiones graves para usted u otros.

Para evitar desalineaciones, mantenga los tornillos sueltos y no los apriete hasta que estén todos en sus posiciones correctas.

Evite apretar demasiado o forzar los tornillos, ya que esto podría hacer que se rompan, se desgasten o dañen las roscas de los agujeros.

Usar tornillos de un tamaño incorrecto para una pieza particular podría dañar el tornillo o la pieza.

Lubrique todas las partes móviles regularmente y apriete todos los pernos y tornillos cada 6 meses, o según sea necesario.

## INFORMACIÓN DE SEGURIDAD

CAPACIDAD DE CARGA DEL PRODUCTO: 720LBS (~326KG)



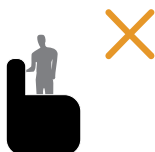
Siéntese en el centro de la silla con la espalda apoyada en el respaldo



No se siente en el borde delantero de la silla



No empuje la silla mientras una persona esté sentada en ella



No se pare sobre la silla



No presione el respaldo cuando una persona esté reclinada



No exceda la capacidad máxima de carga

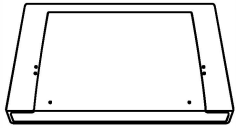


No coloque todo su peso solo sobre el respaldo

**PIEZAS Y HERRAMIENTA DE MONTAJE**

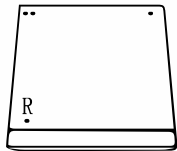
**POR FAVOR, ASEGÚRESE DE QUE TODAS LAS PIEZAS ESTÉN INCLUIDAS.**

A



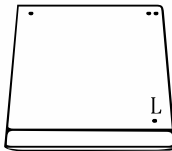
Soportes del Respaldo \*2

B



Soporte Inferior Derecho \*1

C



Soporte Inferior Izquierdo \*1

D



Reposabrazos Derecho \*1

E



Reposabrazos Izquierdo \*1

F



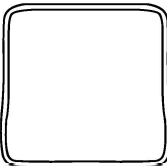
Asiento Extensible \*1

G



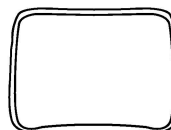
Cojín de Respaldo \*2

H



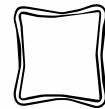
Cojín de Asiento \*2

I



Cojín de Asiento Extensible \*1

J



Cojín Decorativo \*2

K



Escuadras Metálicas \*8

L



Pernios M8x50mm \*8

M



Arandelas Planas \*8

N



Pernios M8x20mm \*24

O



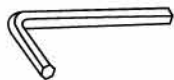
Pernios de Doble Extremo \*2

P



Patas \*12

Q



Llave \*1



**ANTES DE COMENZAR, UNOS CONSEJOS:**



Tener un amigo que te ayude facilita mucho el ensamblaje.



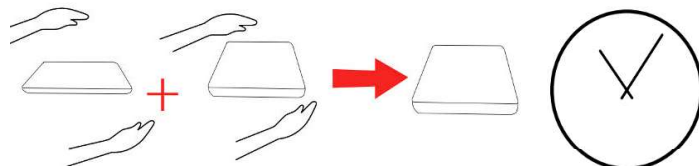
Por favor, utiliza la llave incluida en lugar de un TALADRO ELÉCTRICO para evitar daños al producto.

## INSTRUCCIONES DE MONTAJE

Consejos: 1.No apriete todos los pernos al 100% hasta que el sofá esté completamente ensamblado; con un 50% es suficiente para dejar espacio y poder ajustar el sofá.

2.Amasar el cojín como si le diera un masaje, permitiendo que el aire fluya a través de la espuma.

3.Golpee repetidamente los lados, el frente y la parte trasera para que recupere mejor su forma y quede esponjoso.



**72h**

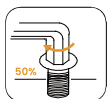
Puede tardar hasta 72 horas en recuperar su forma completa.

4.Se recomienda ensamblar el sofá entre dos personas.

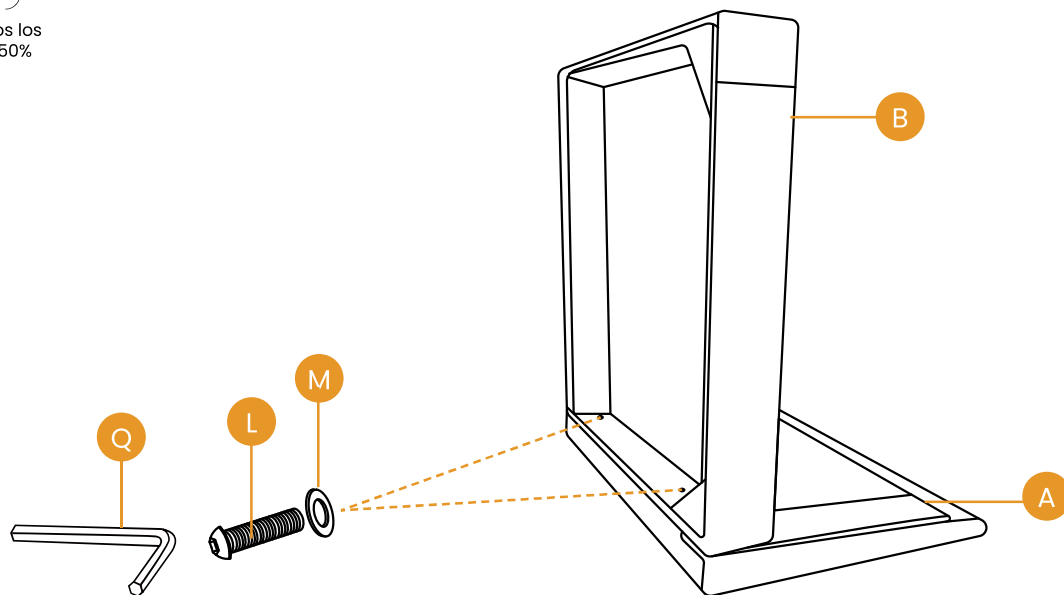
5.Antes de instalar el sofá, coloque un paño en el suelo o instálolo sobre una alfombra para evitar que se raye.

**PASO 1** Conecte el Soporte del Respaldo (A) al Soporte Inferior Derecho (B) con dos Pernos (L) y dos Arandelas Planas (M), usando la Llave (Q).

Nota: Apriete los pernos solo al 50% del par de apriete especificado.

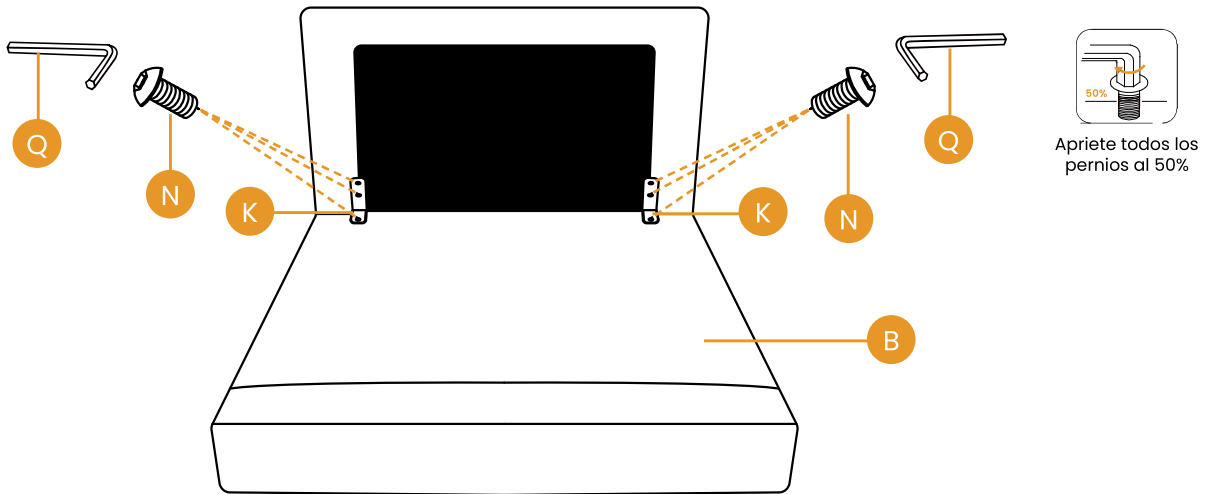


Apriete todos los pernos al 50%

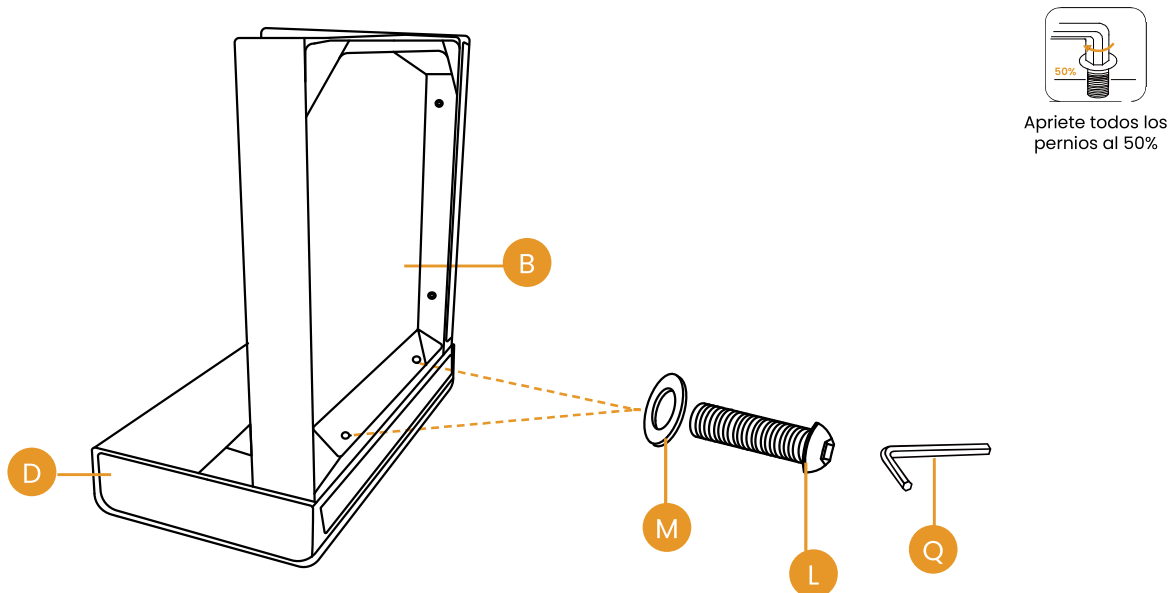


## INSTRUCCIONES DE MONTAJE

- PASO 2** Coloque la estructura del paso anterior en posición vertical en el suelo y luego use dos Escuadras Metálicas (K) para fijar juntos el Soporte del Respaldo (A) y el Soporte Inferior Derecho (B).
- Cada Escuadra Metálica (K) requiere tres Pernios (N) para su instalación, usando la Llave (Q).
- Nota 1:** Instale la Escuadra Metálica (K) en la posición correcta. El lado con los dos orificios pretaladrados debe colocarse sobre el Soporte del Respaldo (A).
- Nota 2:** Apriete los pernios solo al 50% del par de apriete especificado.



- PASO 3** Conecte el Reposabrazos Derecho (D) al Soporte Inferior Derecho (B) con dos Pernios (L) y dos Arandelas Planas (M), usando la Llave (Q).
- Nota:** Apriete los pernios solo al 50% del par de apriete especificado.



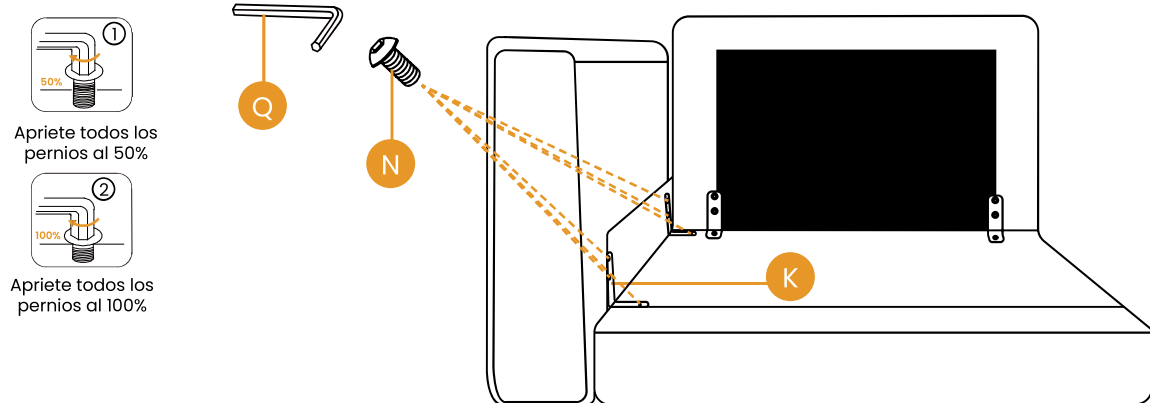
## INSTRUCCIONES DE MONTAJE

**PASO 4** Coloque la estructura del paso anterior en posición vertical en el suelo y luego use dos Escuadras Metálicas (K) para fijar juntos el Reposabrazos Derecho (D) y el Soporte Inferior Derecho (B).

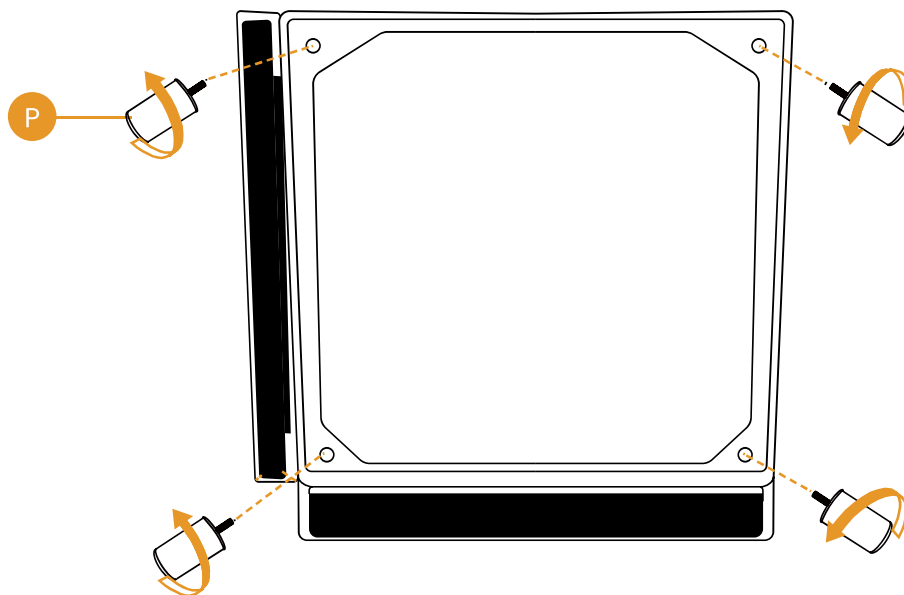
Cada Escuadra Metálica (K) requiere tres Pernios (N) para su instalación, usando la Llave (Q).

**Nota 1:** Instale la Escuadra Metálica (K) en la posición correcta. El lado con los dos orificios pretaladrados debe colocarse sobre el Reposabrazos Derecho (D).

**Nota 2:** Apriete inicialmente los pernios al 50% del par de apriete especificado. Una vez que todas las piezas estén correctamente instaladas, apriete completamente todos los pernios al 100% del par recomendado.



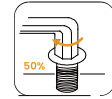
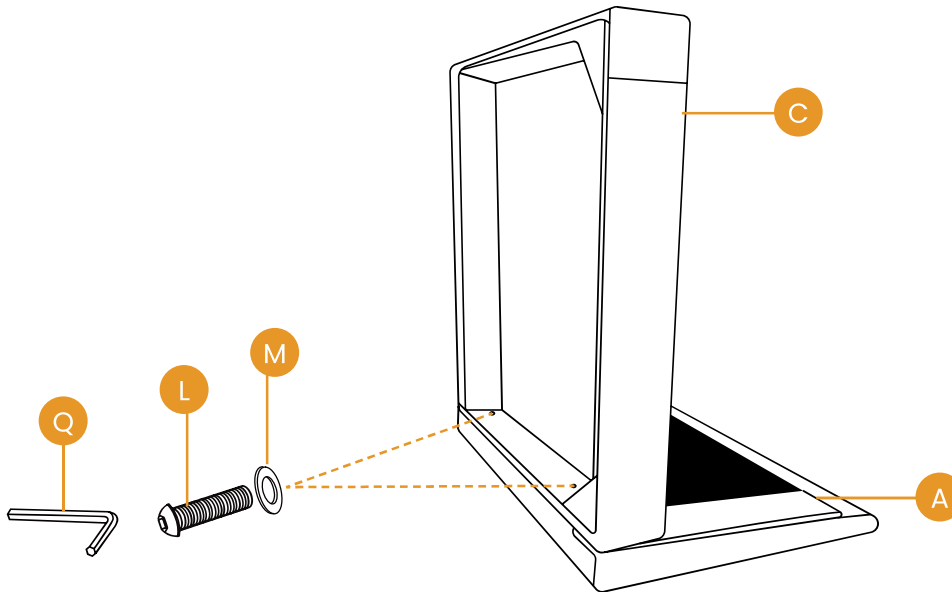
**PASO 5** Instale cuatro Patas (P) en la parte inferior del Soporte Inferior Derecho (B).



## INSTRUCCIONES DE MONTAJE

**PASO 6** Conecte el Soporte del Respaldo (A) al Soporte Inferior Izquierdo (C) con dos Pernios (L) y dos Arandelas Planas (M), usando la Llave (Q).

*Nota: Apriete los pernios solo al 50% del par de apriete especificado.*



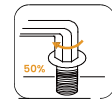
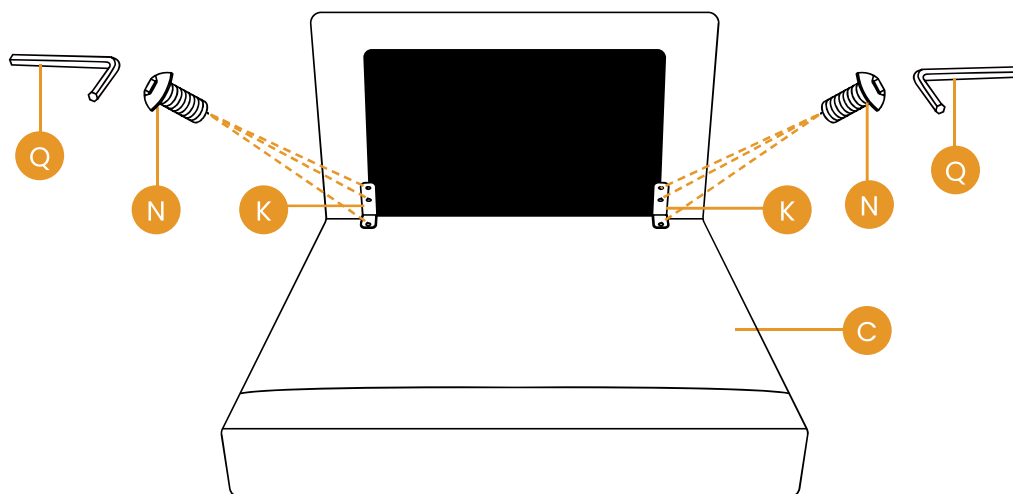
Apriete todos los pernios al 50%

**PASO 7** Coloque la estructura del paso anterior en posición vertical en el suelo y luego use dos Escuadras Metálicas (K) para fijar juntos el Soporte del Respaldo (A) y el Soporte Inferior Izquierdo (C).

Cada Escuadra Metálica (K) requiere tres Pernios (N) para su instalación, usando la Llave (Q).

*Nota 1: Instale la Escuadra Metálica (K) en la posición correcta. El lado con los dos orificios pretaladrados debe colocarse sobre el Soporte del Respaldo (A).*

*Nota 2: Apriete los pernios solo al 50% del par de apriete especificado.*

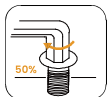


Apriete todos los pernios al 50%

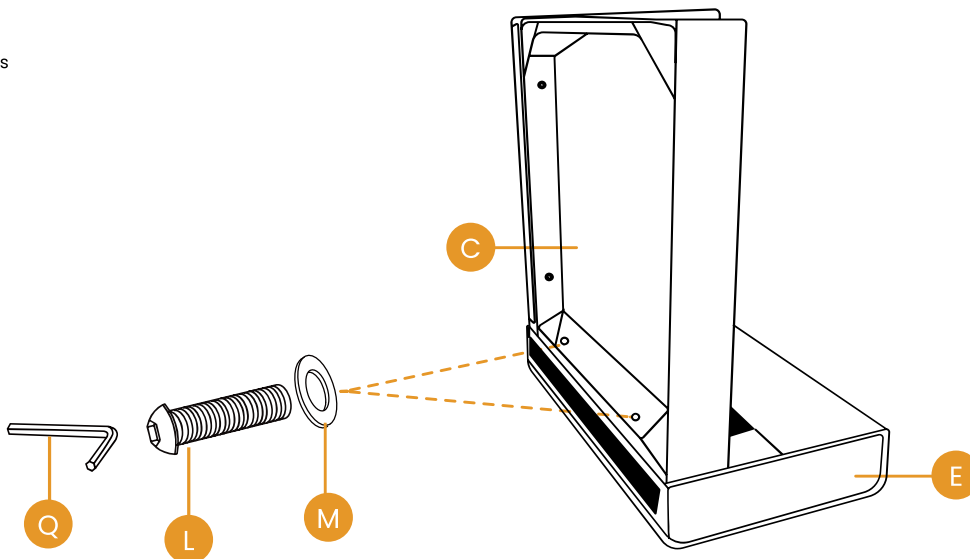
## INSTRUCCIONES DE MONTAJE

**PASO 8** Conecte el Reposabrazos Izquierdo (E) al Soporte Inferior Izquierdo (C) con dos Pernios (L) y dos Arandelas Planas (M), usando la Llave (Q).

*Nota: Apriete los pernios solo al 50% del par de apriete especificado.*



Apriete todos los pernios al 50%

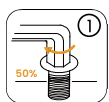


**PASO 9** Coloque la estructura del paso anterior en posición vertical en el suelo y luego use dos Escuadras Metálicas (K) para fijar juntos el Reposabrazos Izquierdo (E) y el Soporte Inferior Izquierdo (C).

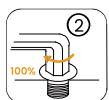
Cada Escuadra Metálica (K) requiere tres Pernios (N) para su instalación, usando la Llave (Q).

*Nota 1: Instale la Escuadra Metálica (K) en la posición correcta. El lado con los dos orificios pretaladrados debe colocarse sobre el Reposabrazos Izquierdo (E).*

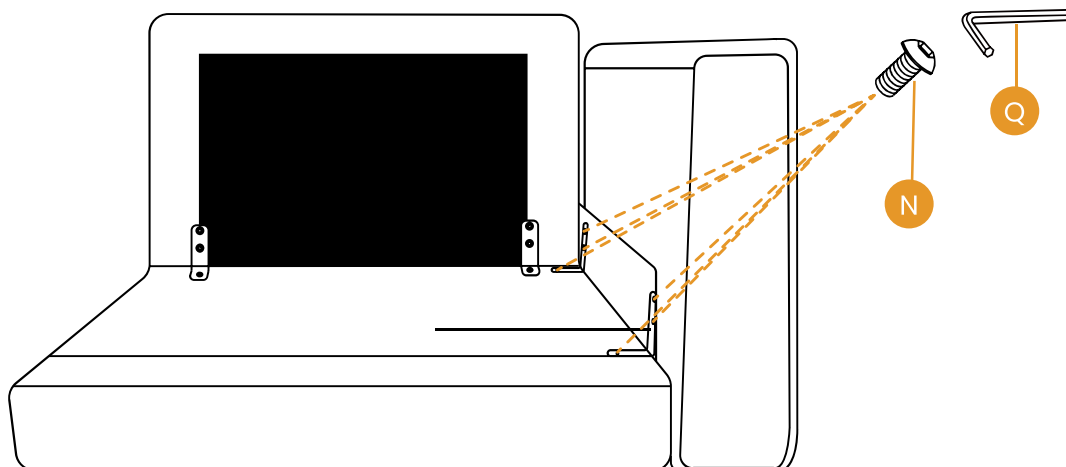
*Nota 2: Apriete inicialmente los pernios al 50% del par de apriete especificado. Una vez que todas las piezas estén correctamente instaladas, apriete completamente todos los pernios al 100% del par recomendado.*



Apriete todos los pernios al 50%

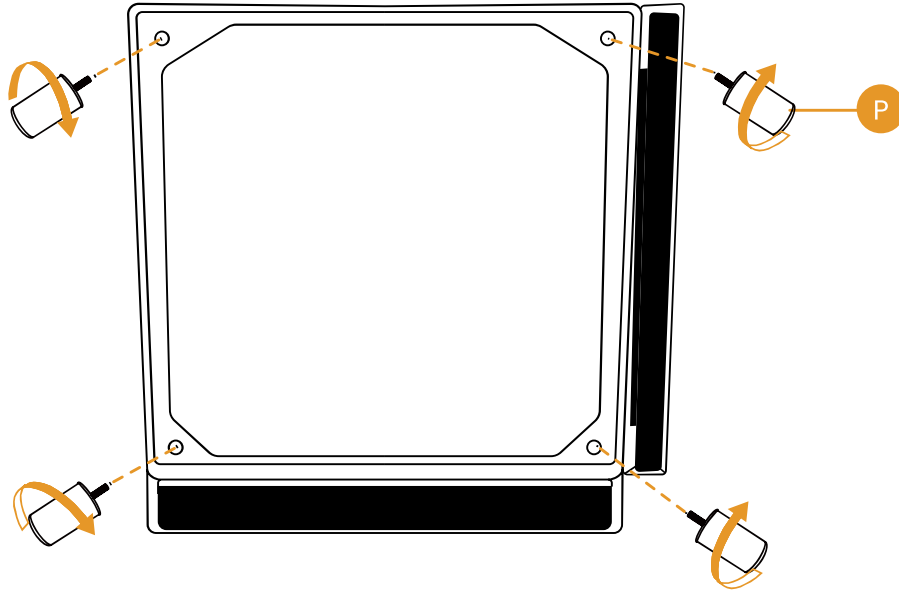


Apriete todos los pernios al 100%

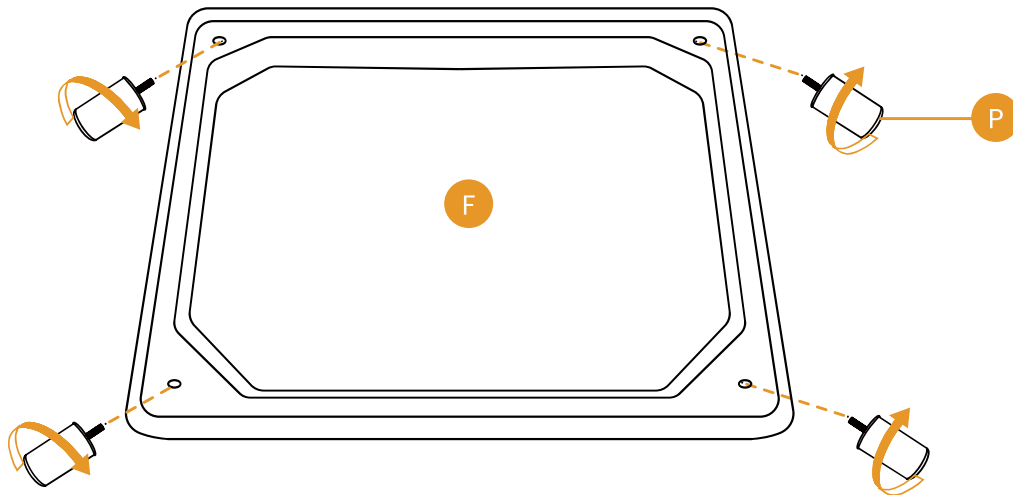


**INSTRUCCIONES DE MONTAJE**

**PASO 10** Instale cuatro Patas (P) en la parte inferior del Soporte Inferior Izquierdo (C).

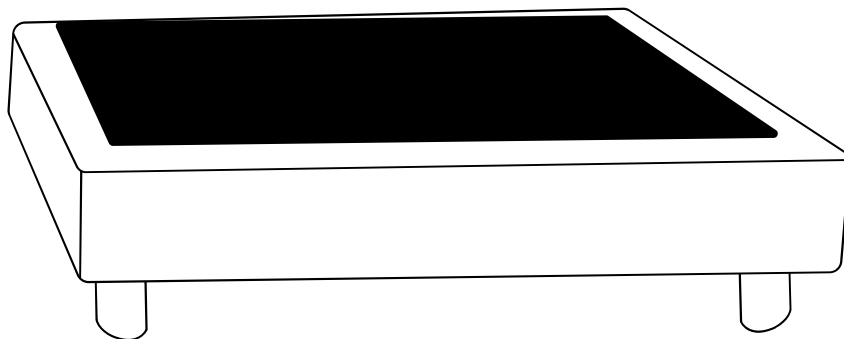


**PASO 11** Instale cuatro Patas (P) en la parte inferior del Asiento Extensible (F).

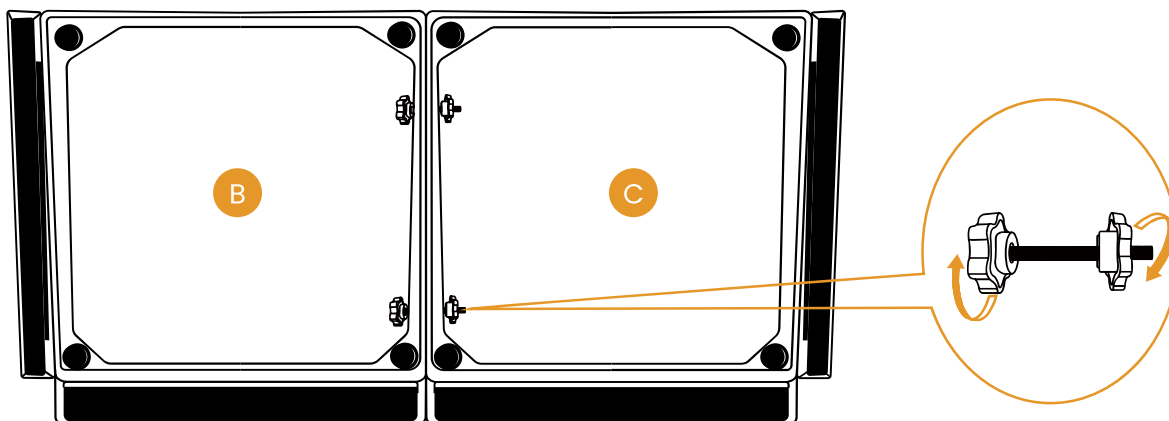


## INSTRUCCIONES DE MONTAJE

**PASO 12** Coloque el Asiento Extensible (F) en posición vertical en el suelo.

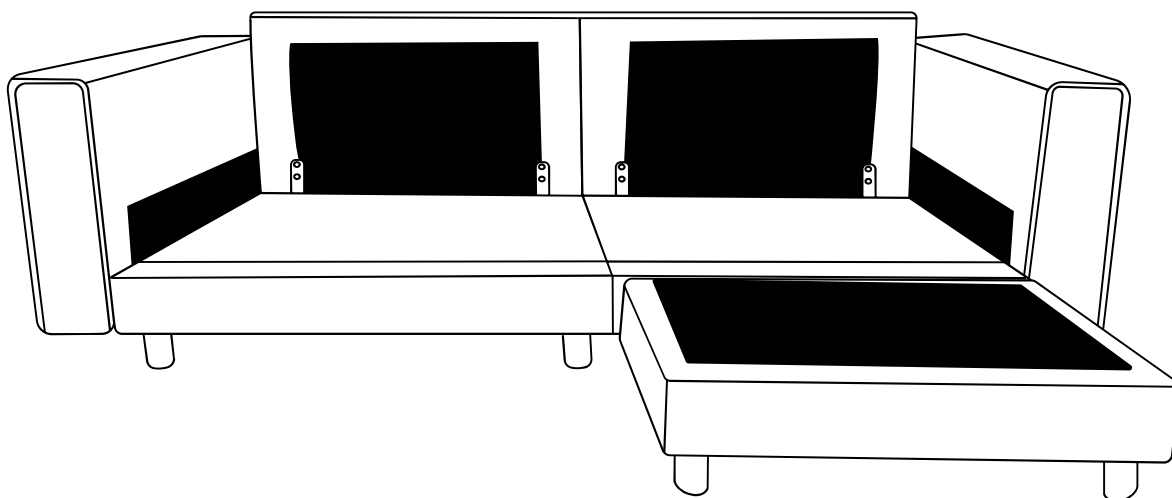


**PASO 13** Conecte la parte inferior del Soporte Inferior Derecho (B) y el Soporte Inferior Izquierdo (C) usando dos Pernios de Doble Extremo (O).



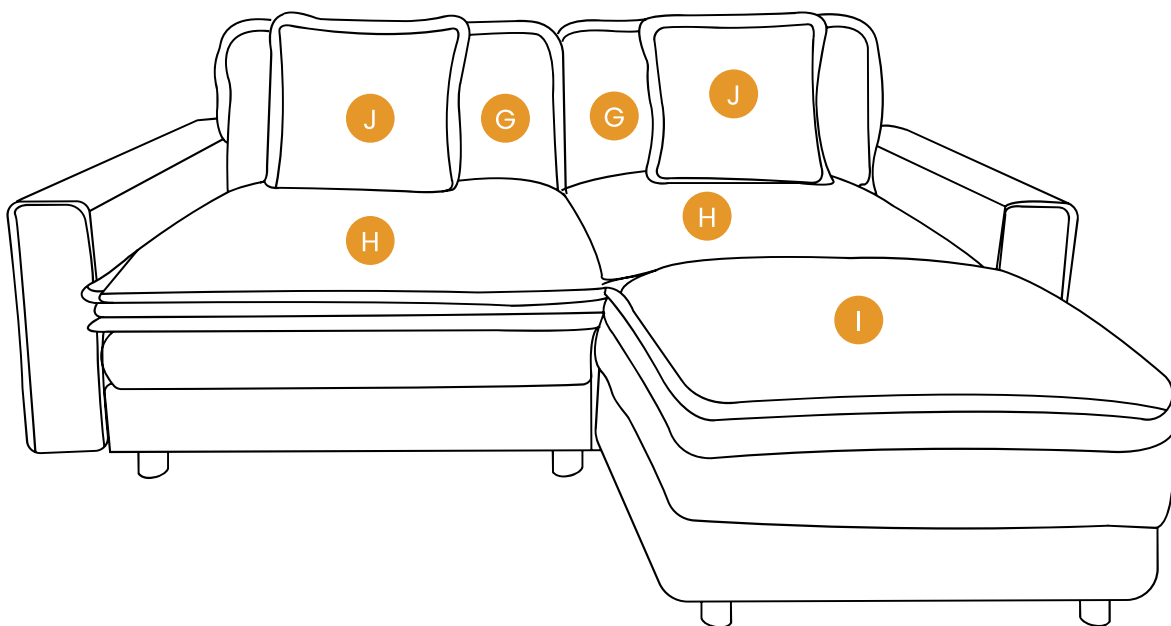
**INSTRUCCIONES DE MONTAJE**

**PASO 14** Coloque la estructura del paso anterior en posición vertical en el suelo y ubique el Asiento Extensible (F) en la posición correcta según se muestra en la imagen.



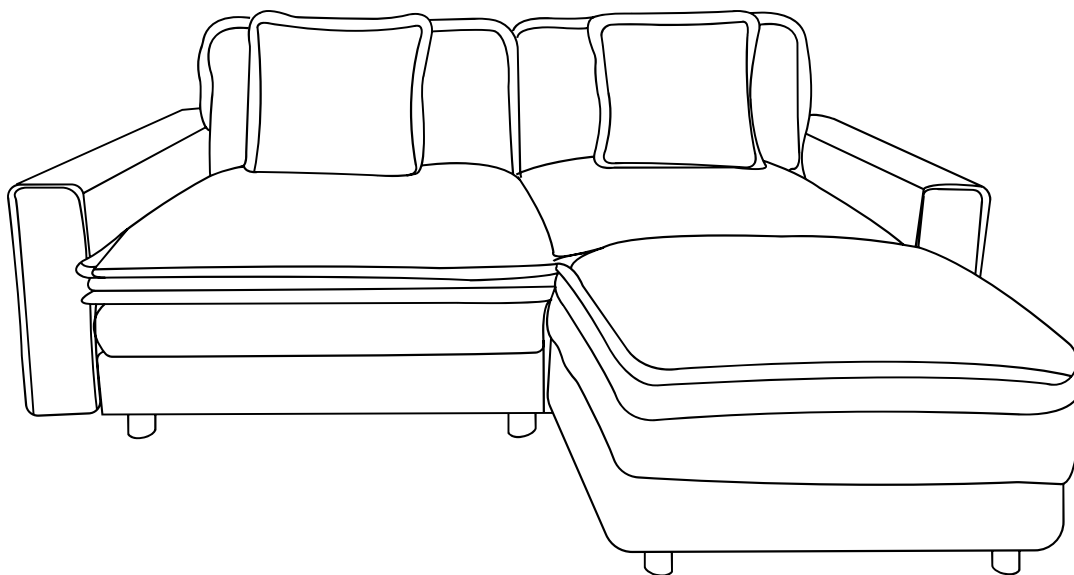
## INSTRUCCIONES DE MONTAJE

**PASO 15** Coloque los Cojines de Respaldo (G), los Cojines de Asiento (H), el Cojín de Asiento Extensible (I) y los Cojines Decorativos (J) sobre el sofá en la posición correcta como se muestra en la imagen.



## INSTRUCCIONES DE MONTAJE

**PASO 16** Ahora, su sofá está instalado correctamente.



## **GARANTÍA LIMITADA**

Prometemos reparar o reemplazar cualquier producto que se encuentre defectuoso en material o mano de obra dentro de un año desde la fecha de compra original, siempre que usted, el comprador original, aún lo posea. Esta es su única y exclusiva solución bajo esta garantía, sujeta a las disposiciones descritas a continuación.

### **EXCLUSIONES**

Esta garantía no cubre, y ninguna otra garantía se aplica a:

- Desgaste y deterioro normales, lo cual es de esperarse con el uso a lo largo del tiempo.
- Uso indebido, abuso o uso excesivo del producto.
- Modificaciones o accesorios no aprobados para el producto.
- Productos que no hayan sido instalados, utilizados o mantenidos de acuerdo con las instrucciones y advertencias del producto.
- Productos utilizados para fines de alquiler o actividades comerciales no autorizadas.

Uso del producto: El uso normal del producto se define como equivalente a un solo turno de trabajo de cuarenta (40) horas semanales. Si el producto se utiliza de una manera que exceda esto, el período de garantía aplicable se reducirá proporcionalmente.

### **POLÍTICA DE DEVOLUCIONES**

Ofrecemos una política de devolución de 30 días, lo que significa que todos los productos comprados pueden ser devueltos dentro de ese plazo. Debe ponerse en contacto con nosotros por correo electrónico o por teléfono de atención al cliente dentro de los 30 días posteriores a la recepción del/los producto(s), y deben devolverse sin demoras indebidas.

#### **CONDICIONES:**

- Los productos devueltos deben estar en las mismas condiciones en que fueron recibidos y en su embalaje original.
- Si el producto no presenta fallos (es decir, si cambia de opinión o no está satisfecho con el producto por otra razón), usted será responsable del coste del envío de devolución. Debe asegurarse de que el paquete llegue en buen estado, por lo que recomendamos utilizar un servicio de mensajería con seguimiento.

## GARANTÍA LIMITADA

- Si el producto presenta defectos al momento de la recepción, por favor contáctenos y le asistiremos con la devolución, cubriendo los gastos de envío en este caso.
- Nos reservamos el derecho de ofrecer reembolsos parciales para productos devueltos que no se encuentren en estado sin uso, estén dañados o tengan piezas faltantes que no sean atribuibles a nuestro error.

## CÓMO FUNCIONAN LAS DEVOLUCIONES

Para solicitar una devolución, adjunte una copia de su factura como comprobante de compra, junto con el motivo de la devolución.

Le proporcionaremos la dirección de devolución del producto lo antes posible. Una vez que el producto devuelto sea recibido e inspeccionado, le ofreceremos una resolución específica.

Si la devolución es aprobada, el importe del reembolso se acreditará automáticamente a su método de pago original.

## INSTRUCCIONES DE MANTENIMIENTO



Limpe el polvo y limpie las manchas de inmediato usando un paño limpio, no coloreado y sin pelusa.



Use una solución de jabón suave y un paño húmedo para eliminar las manchas.



No coloque objetos calientes directamente sobre la superficie de los muebles sin usar una barrera protectora.



Solo para uso en interiores. No coloque los muebles afuera.



No coloque los muebles a la luz directa del sol.



No escriba sobre la superficie de los muebles sin una barrera acolchada para protegerla.



No limpie los muebles con limpiadores o pulidores agresivos.



No coloque los muebles cerca de las rejillas de calefacción o refrigeración (mantenga al menos 3 pies de distancia).