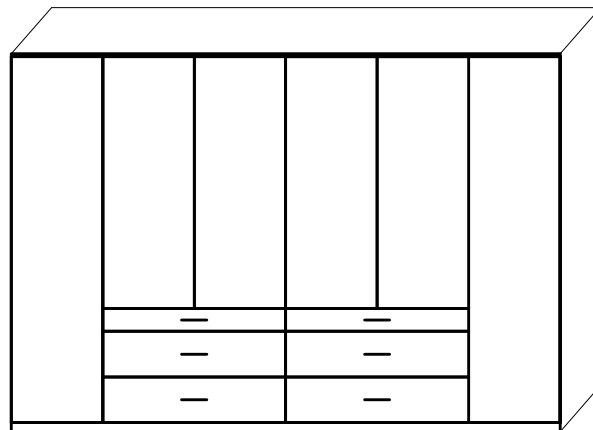
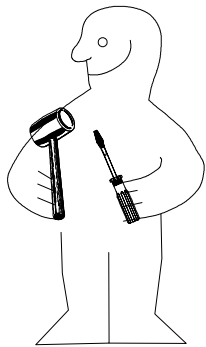
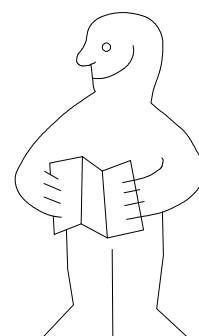
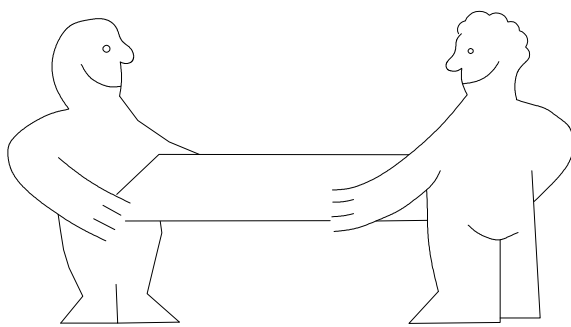
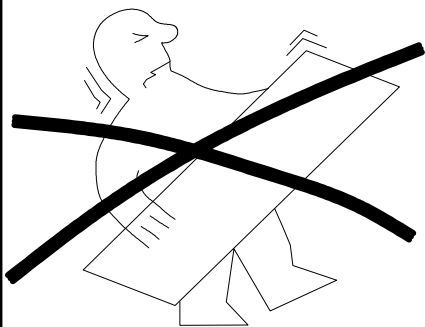


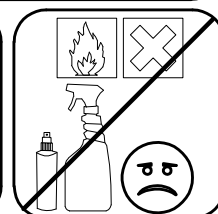
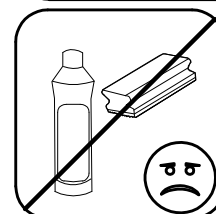
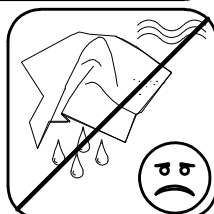
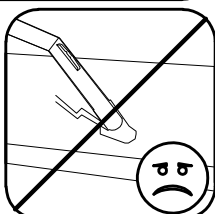
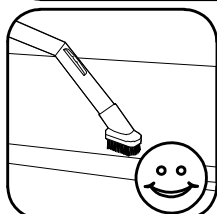
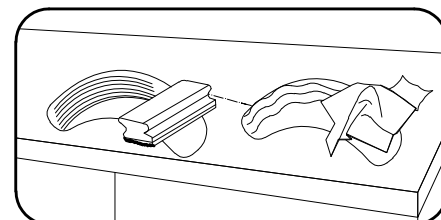
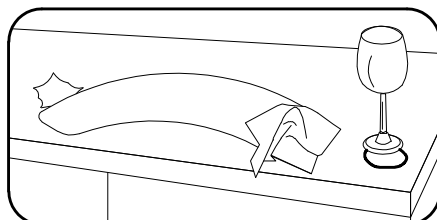
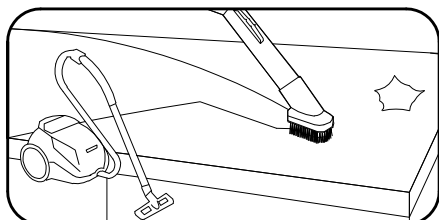
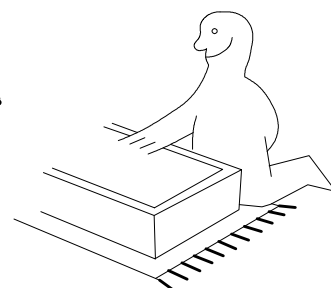
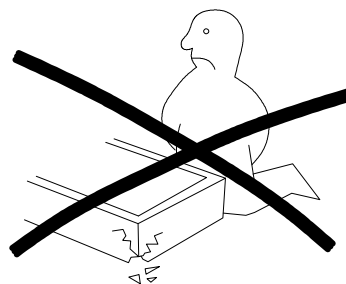
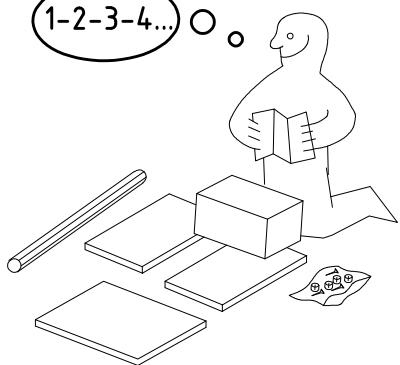
980529



HSP 300 2SK100



1-2-3-4... ○



980529

28.05.18 / -

05 18

1/17

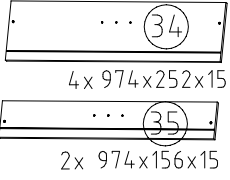
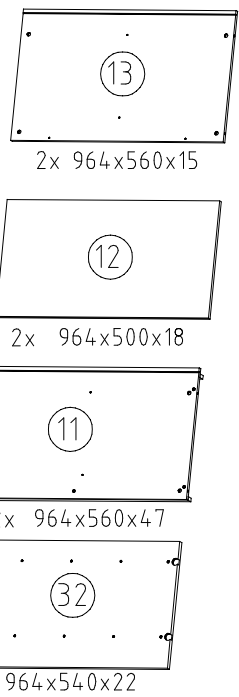
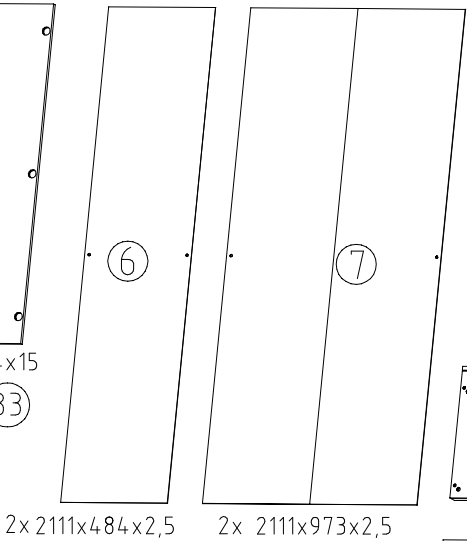
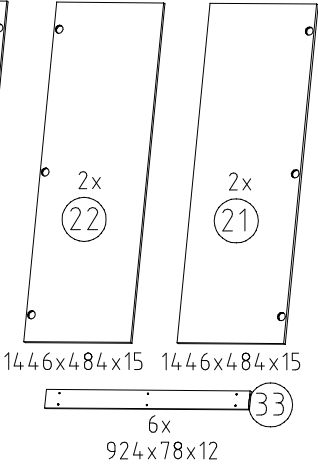
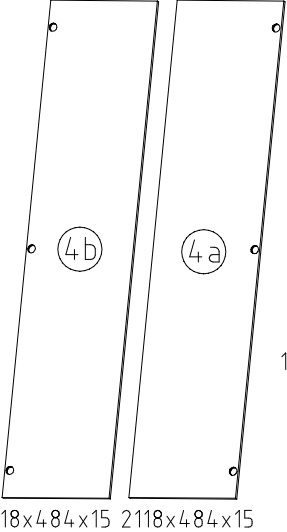
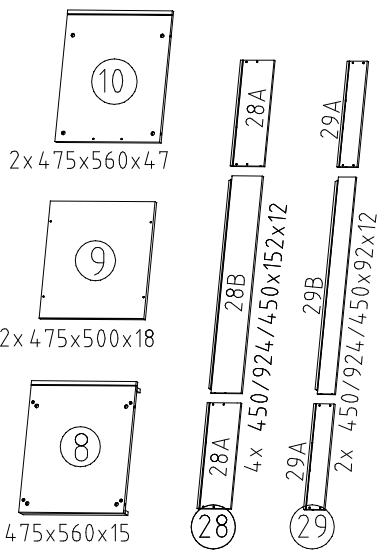
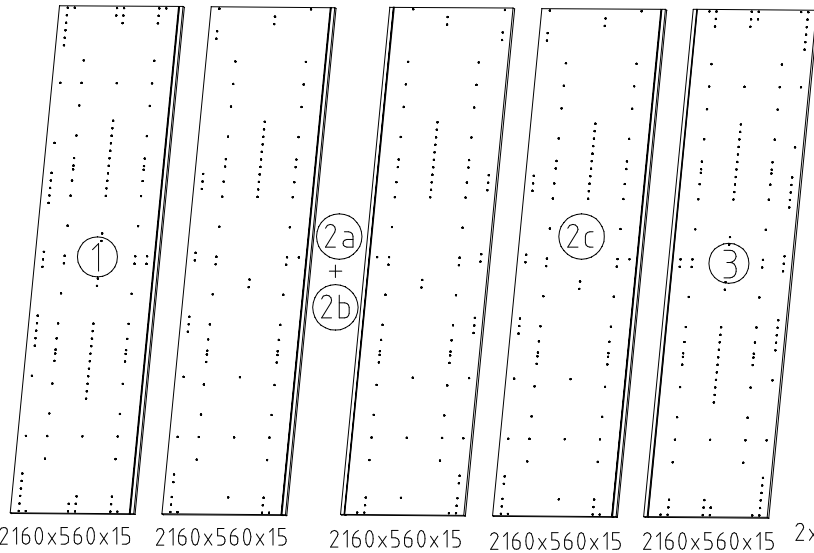
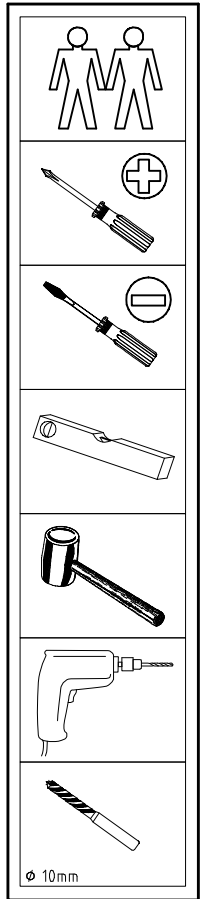
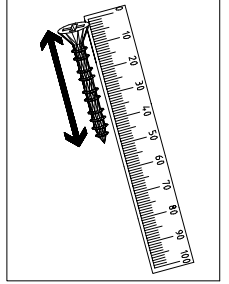
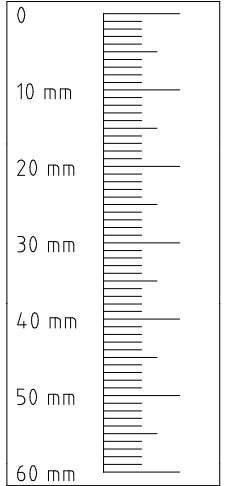
| | | |
|---------------------------------------|----|-----|
| 111 149 | A1 | 32x |
| 111 103 | C | 8x |
| 3,5 x 15 mm | F3 | 12x |
| 121 370 2,7 X 20 mm | G1 | 54x |
| 121 099 | G7 | 12x |
| 353 018 $\varnothing 8 \times 30$ | D | 12x |
| 111 161 | X | 6x |

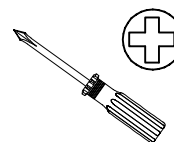
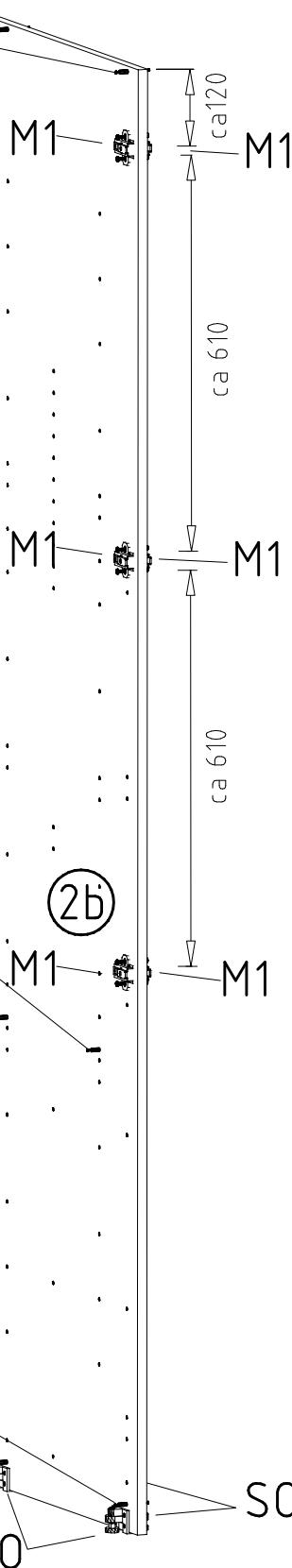
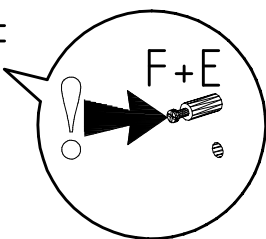
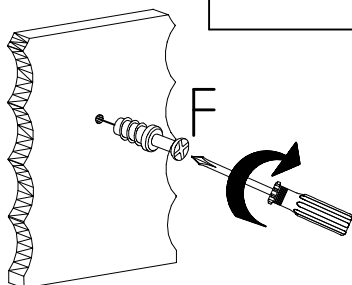
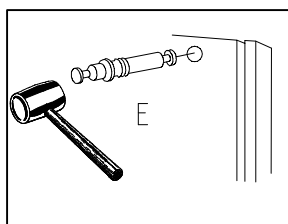
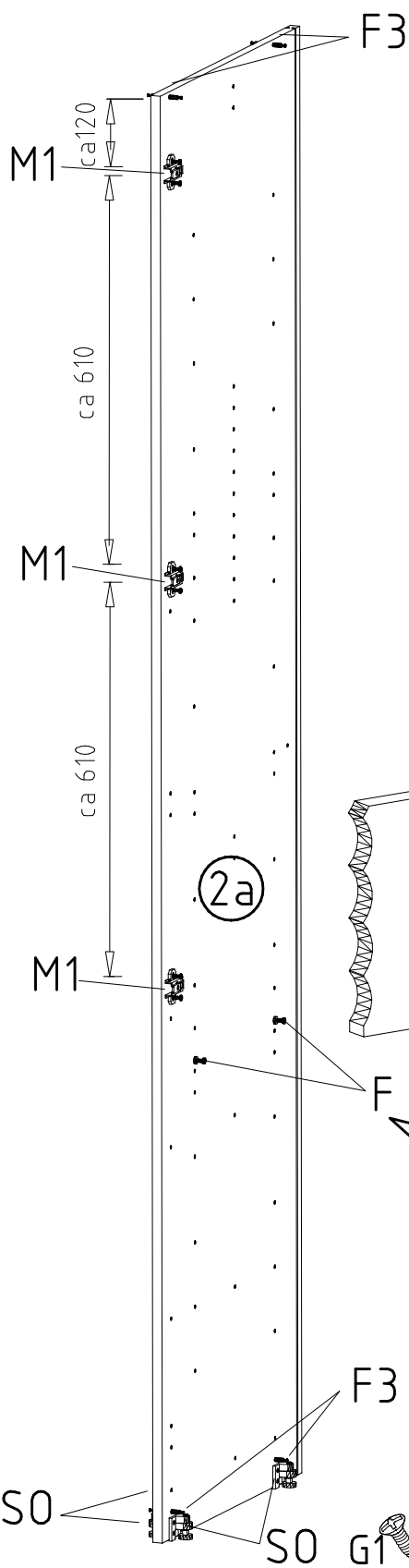
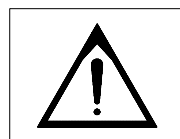
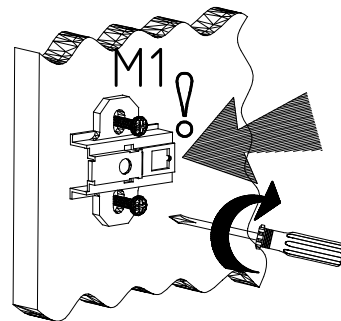
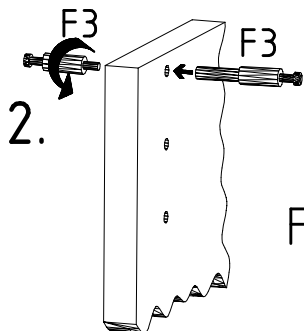
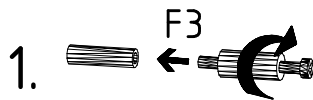
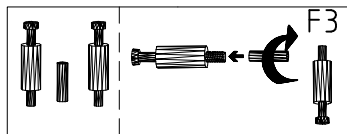
| | | |
|------------------------------|-----|-----|
| 112 291 | M1 | 18x |
| 112 289 | N1 | 18x |
| 111 300 | S0 | 18x |
| 111 xxx $\varnothing 12$ | V12 | 18x |
| 112 220/1 M6 x 10 | Q45 | 6x |
| 112 616 | T3 | 24x |

| | | |
|-------------------------|------|-----|
| 117 002 | K2 | 8x |
| 100cm | SBV | 24x |
| 112 400 | K10 | 2x |
| 50cm | K11 | 2x |
| 111 229 | F | 8x |
| 111 252 | VB23 | 8x |
| 4 X 23 mm 121117 | SP23 | 42x |

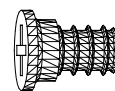
| | | |
|------------------------------|------|-----|
| 111 611 | J2 | 10x |
| 6,3 x 10,5 mm 112 055 | T1 | 40x |
| 111 607 | L8 | 16x |
| 352 302 | KP8 | 18x |
| 111 052 | o10 | 1x |
| 4 X 15mm 121 120 | SP15 | 3x |
| 111 120 | N-D | 6x |

| | | |
|-------------------------|------|-----|
| 5x50 111 xxx | B50 | 48x |
| 4 X 13mm 121 122 | SP13 | 6x |
| 111 235 | E | 2x |



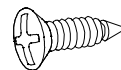


6,3 x 10,5 mm T1

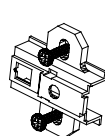


112 055

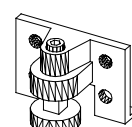
3,5 x 15 mm G1



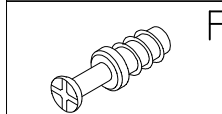
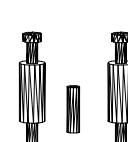
121 370



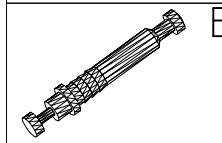
112 291



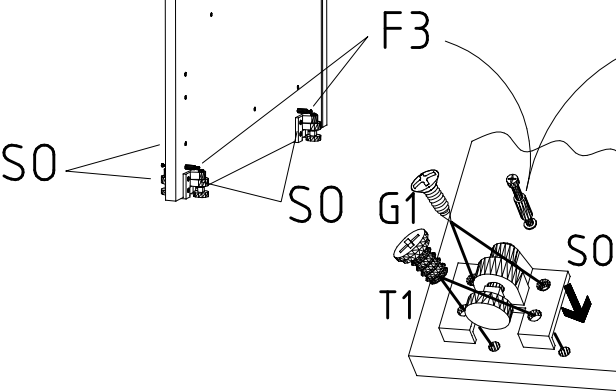
111 300

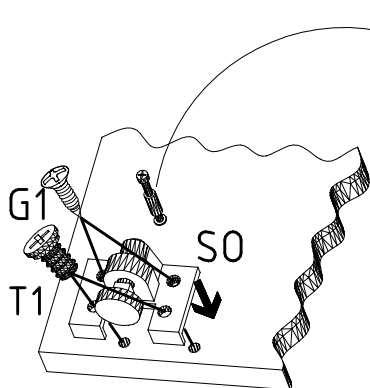
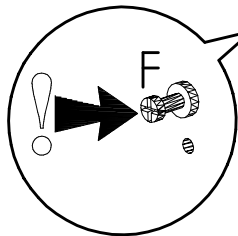
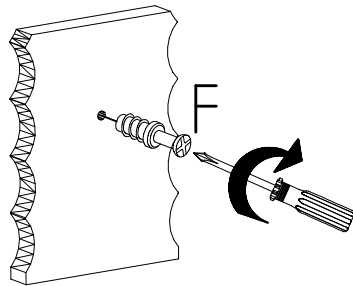
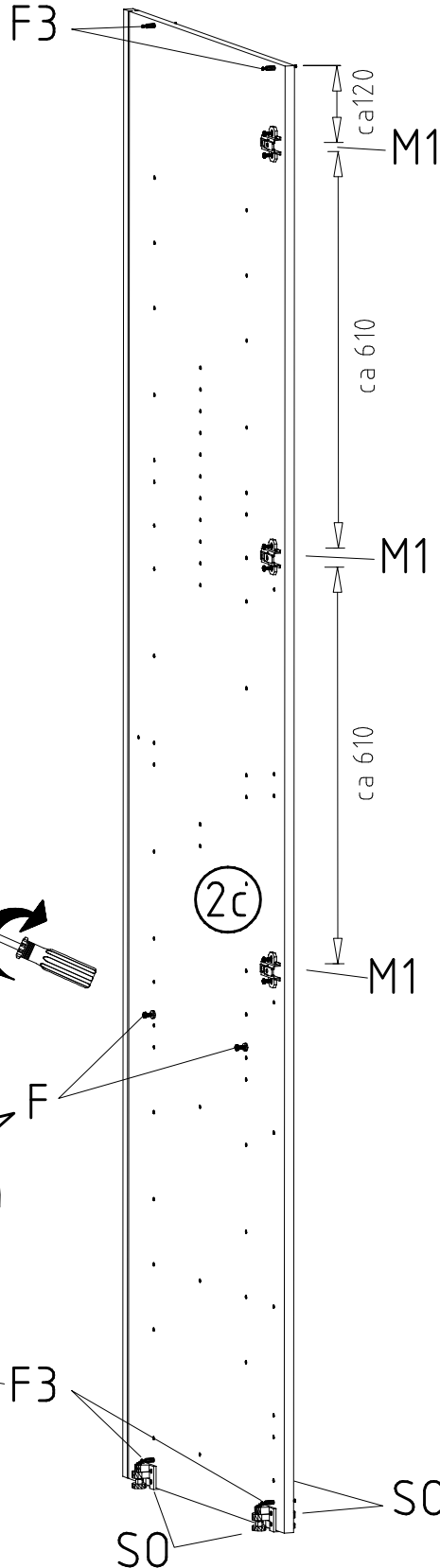
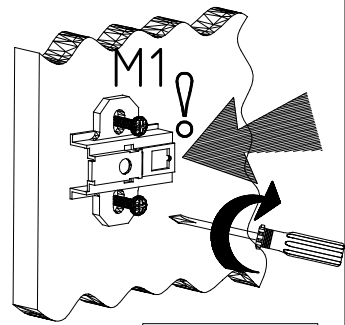
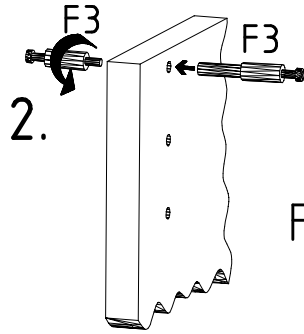
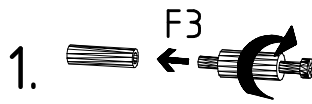
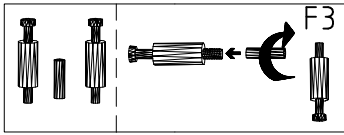


111 229

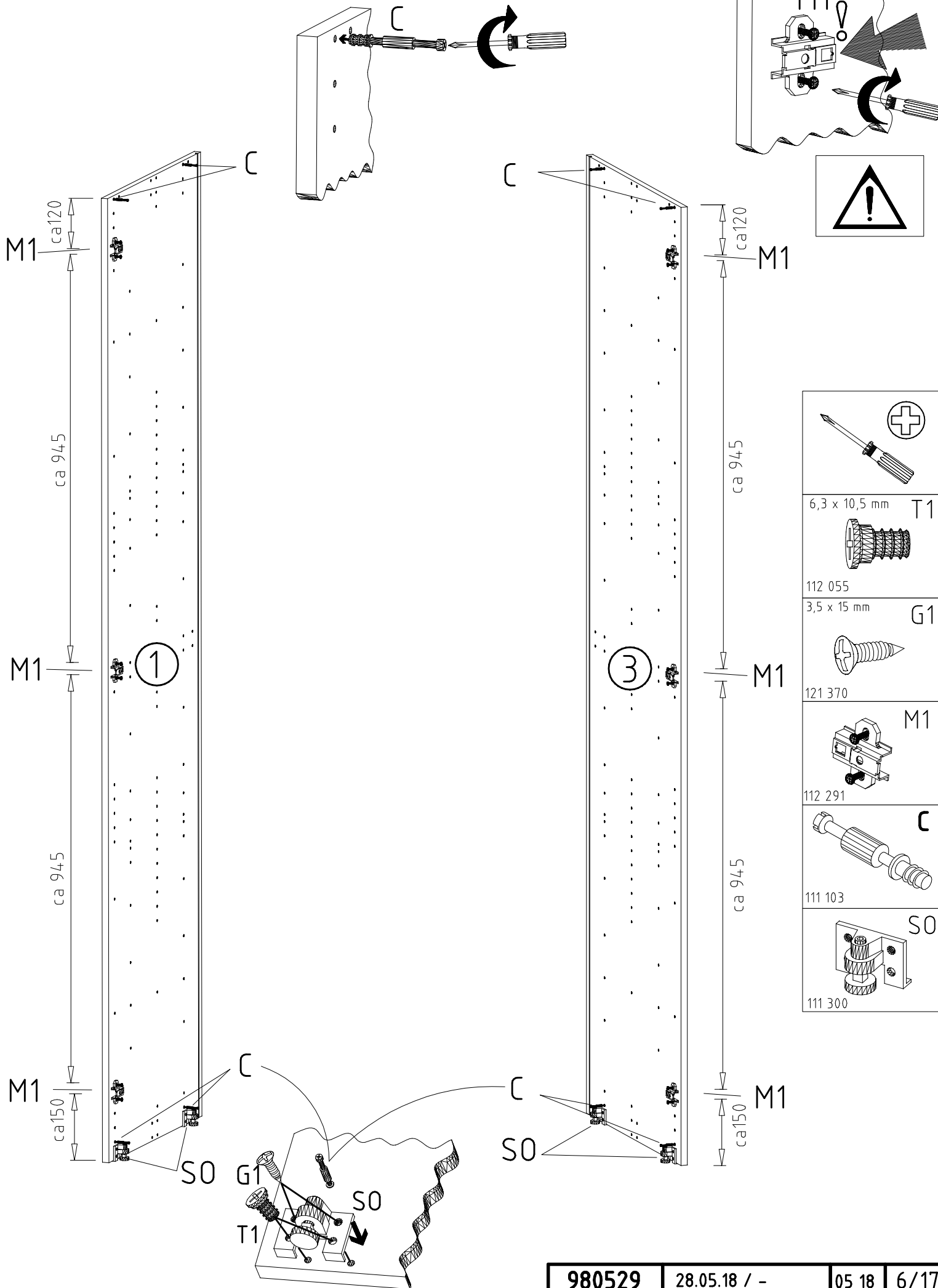


111 235



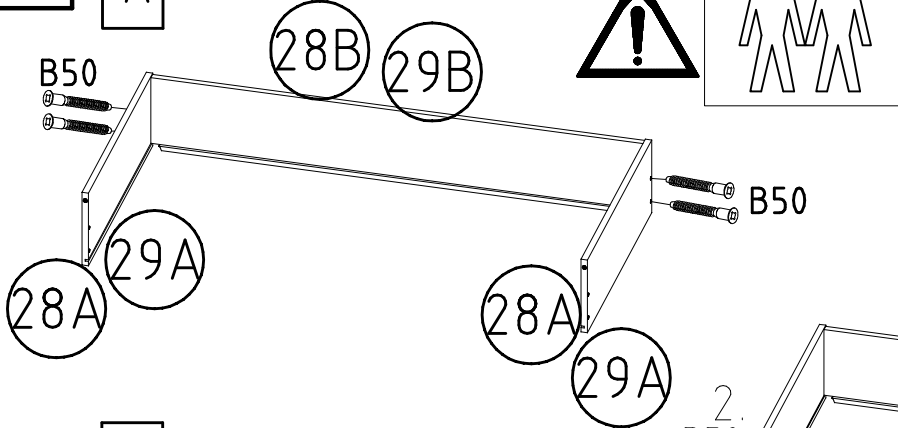


-
- 6,3 x 10,5 mm T1
- 112 055
- 3,5 x 15 mm G1
- 121 370
- M1
- 112 291
- S0
- 111 300
- F3
- F
- 111 229



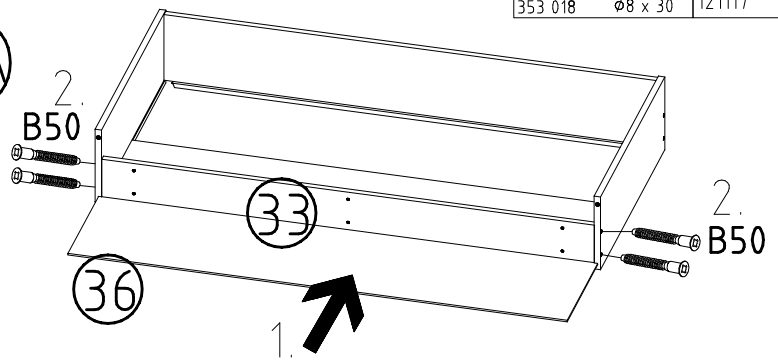
6

A

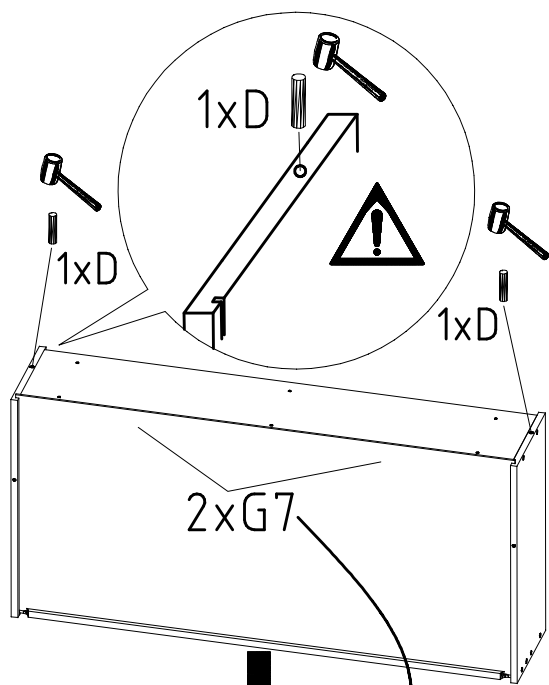


| | | |
|----------|---------------------|------------------|
| | | X |
| 4 X 13mm | SP13 2,7 X 20 mm | G7 |
| 121 122 | | B50 |
| | 111 161 | 5x50 |
| | 121 099 | 111 xxx |
| | | D 4 X 23 mm SP23 |
| | | |
| 353 018 | ø8 x 30 | 121117 |

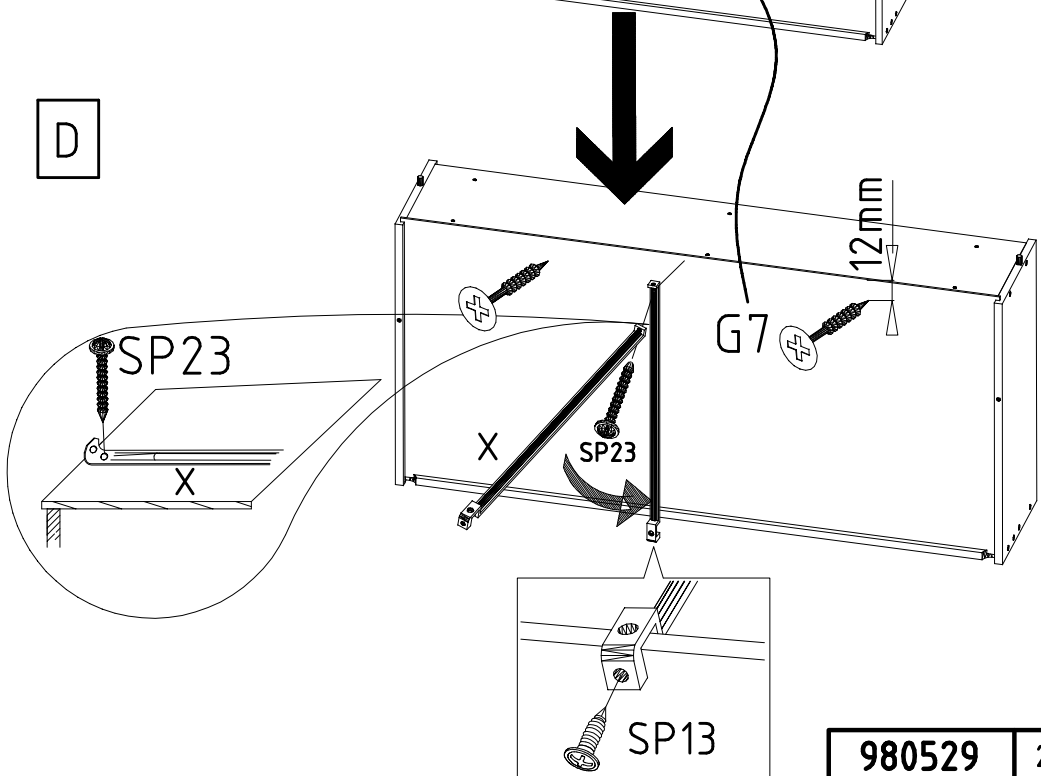
B



C

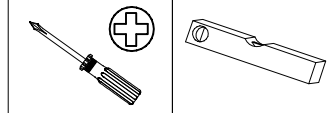


D

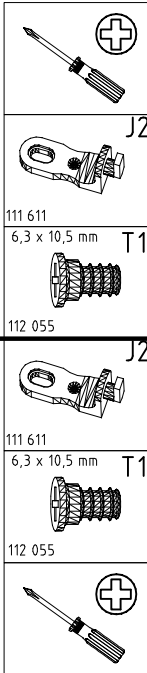
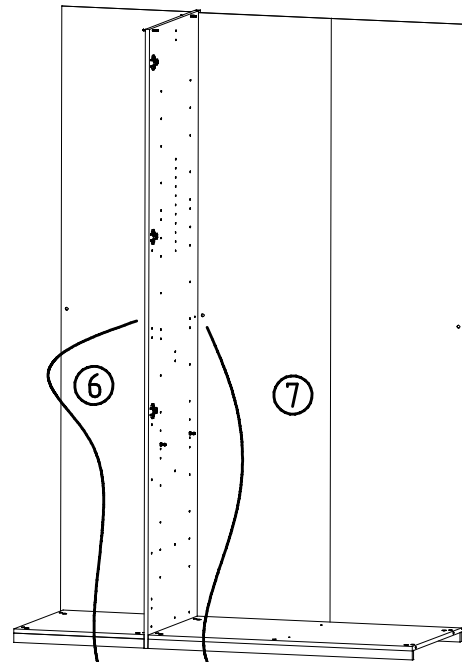
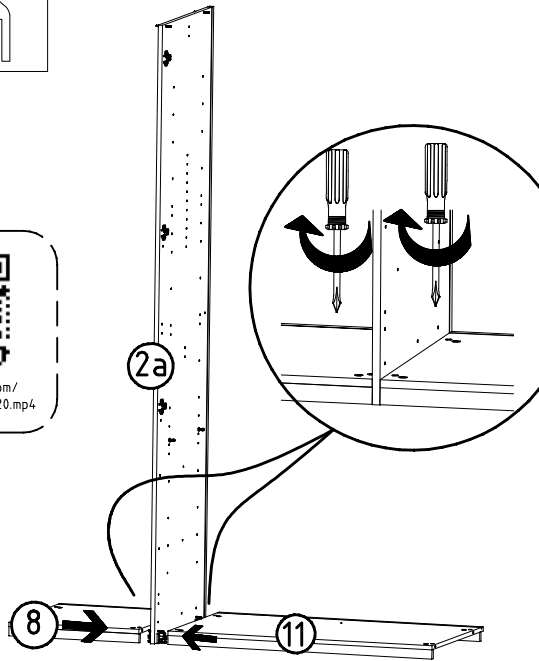
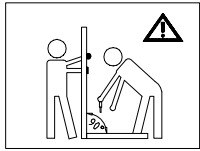


2x 152B
= 1x 92B

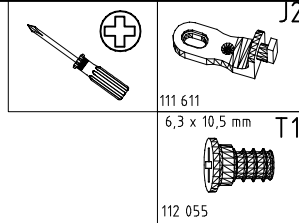
8



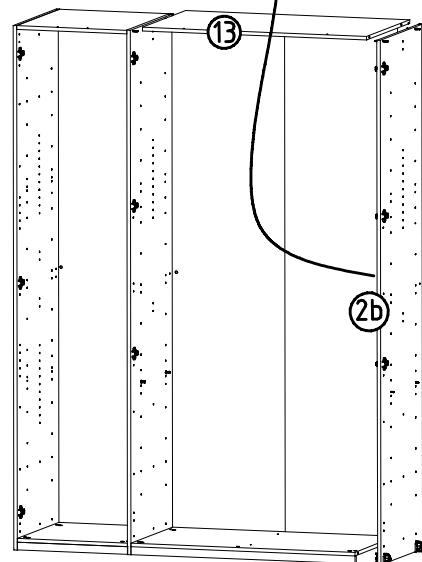
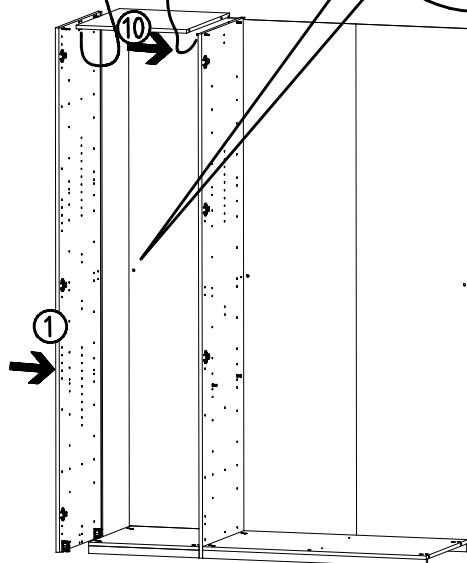
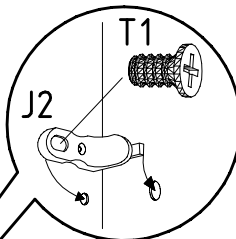
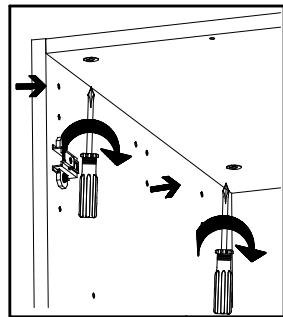
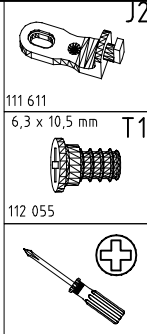
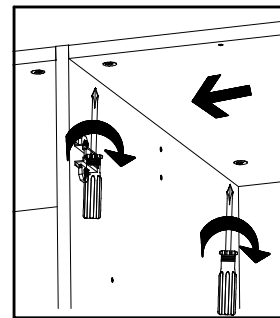
9



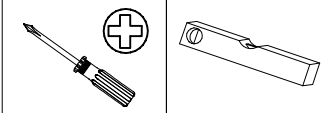
10



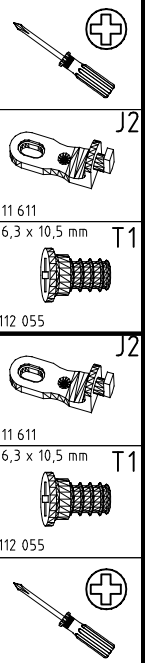
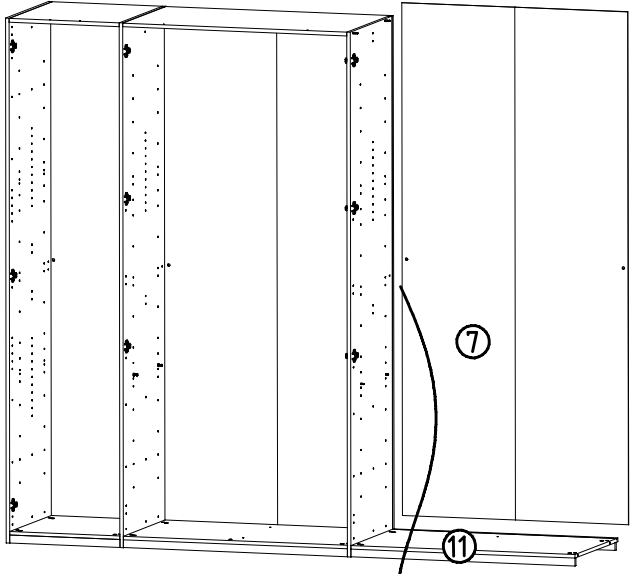
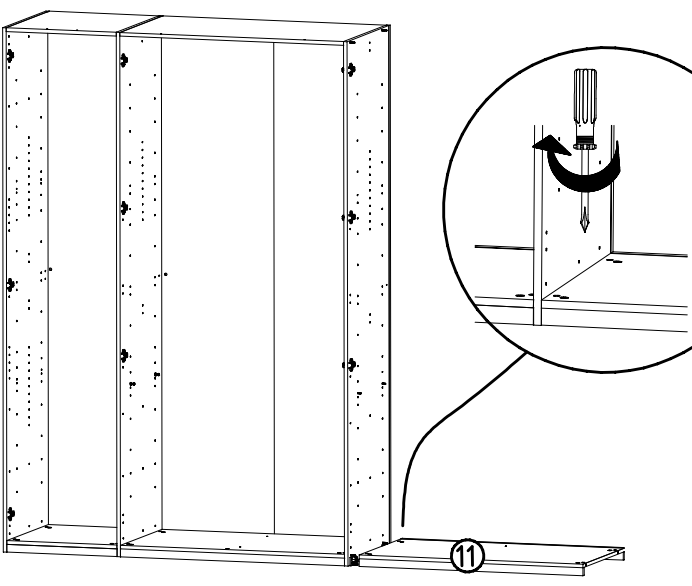
11



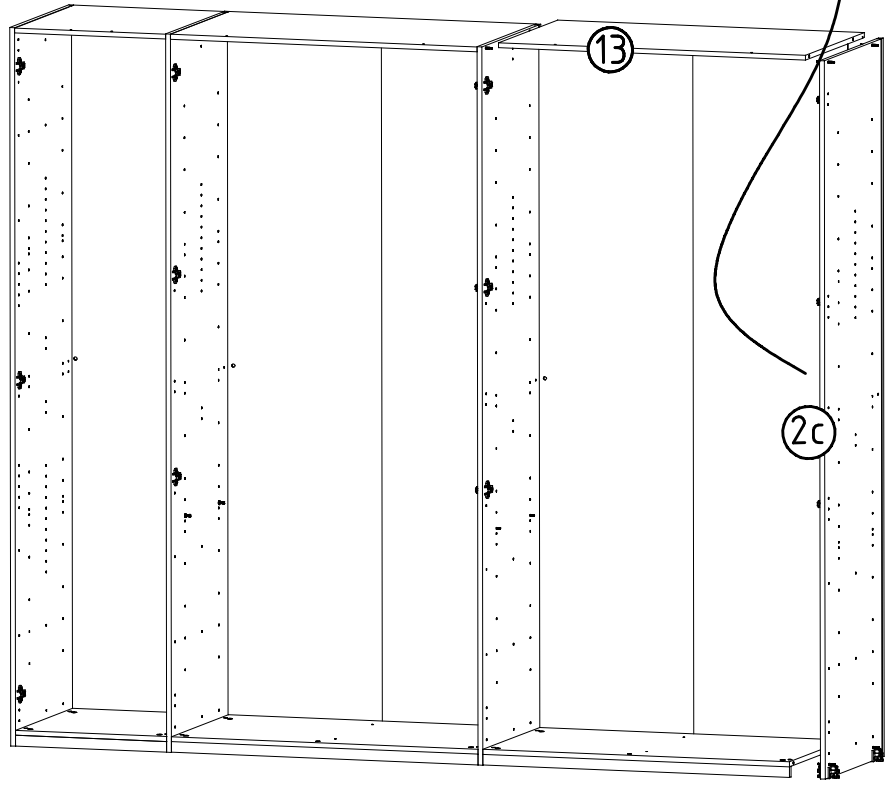
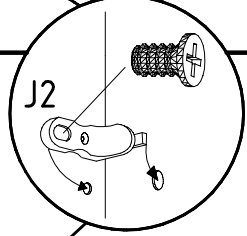
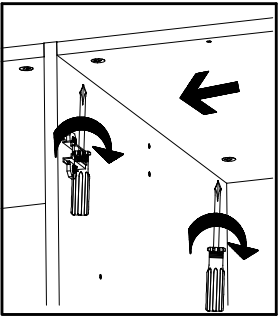
12



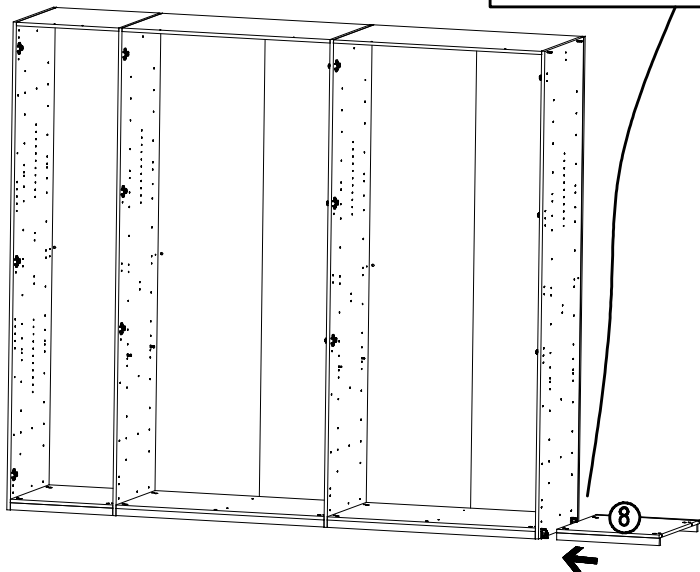
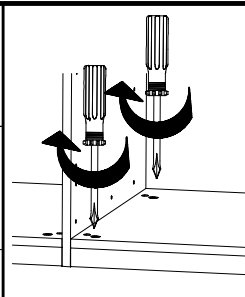
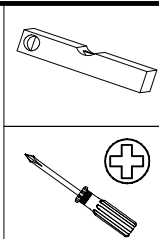
13



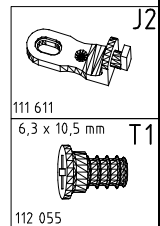
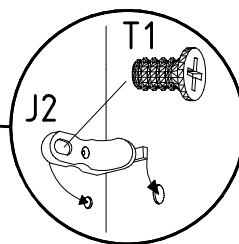
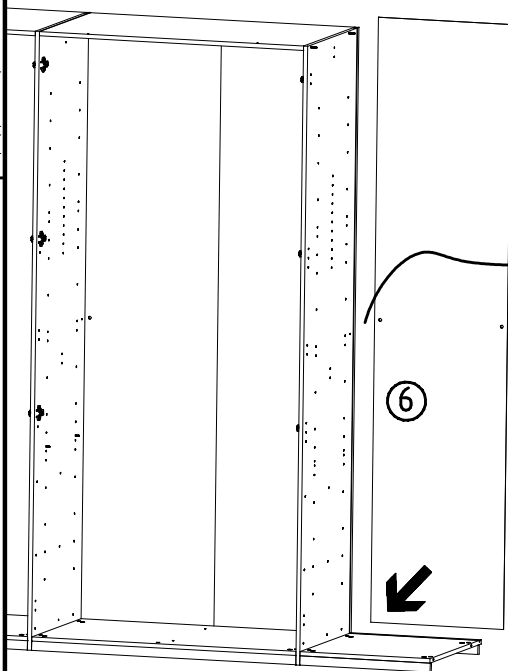
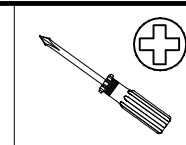
14



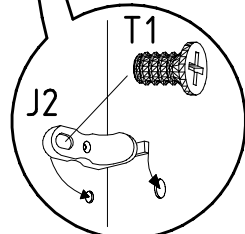
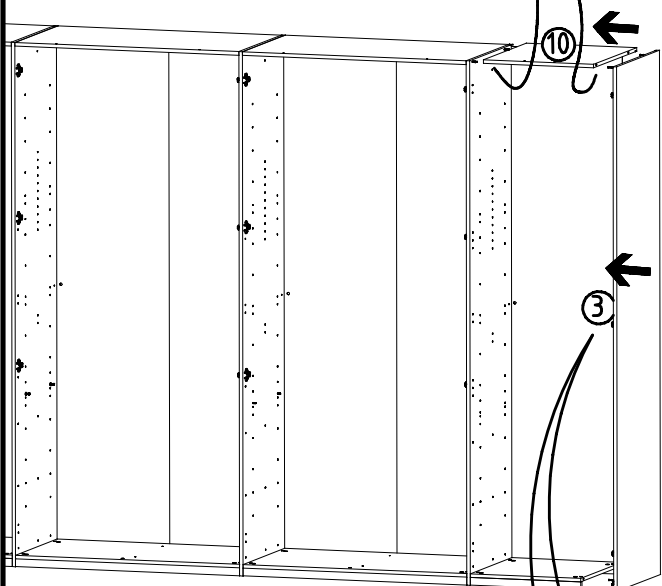
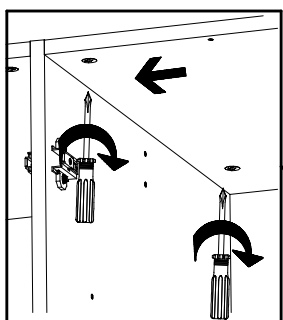
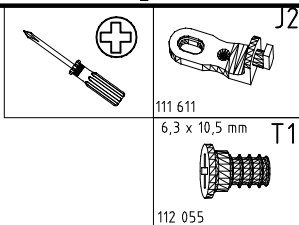
15



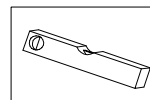
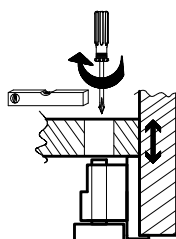
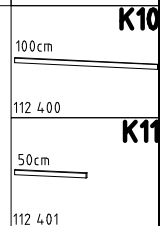
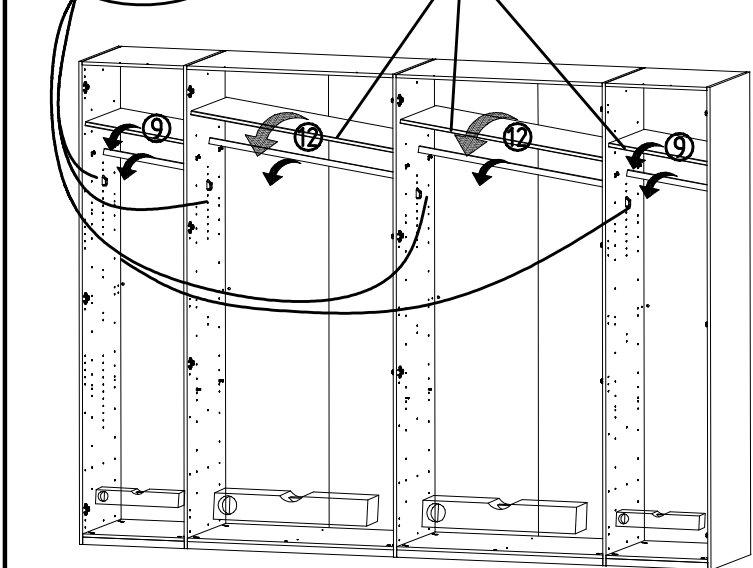
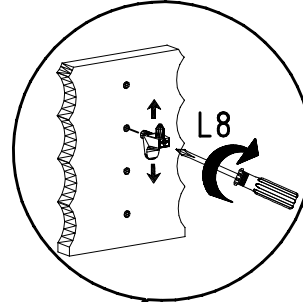
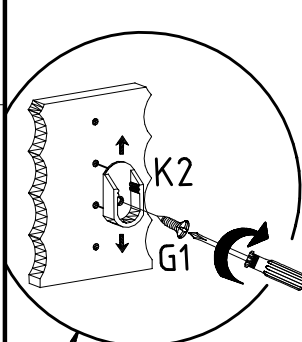
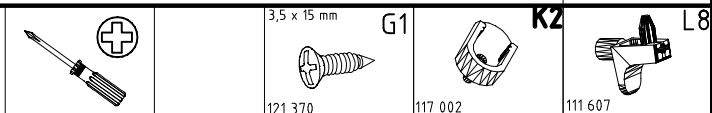
16



17



18



980529

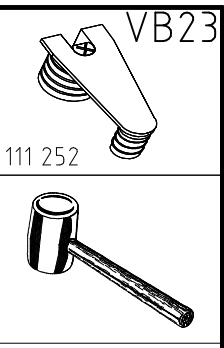
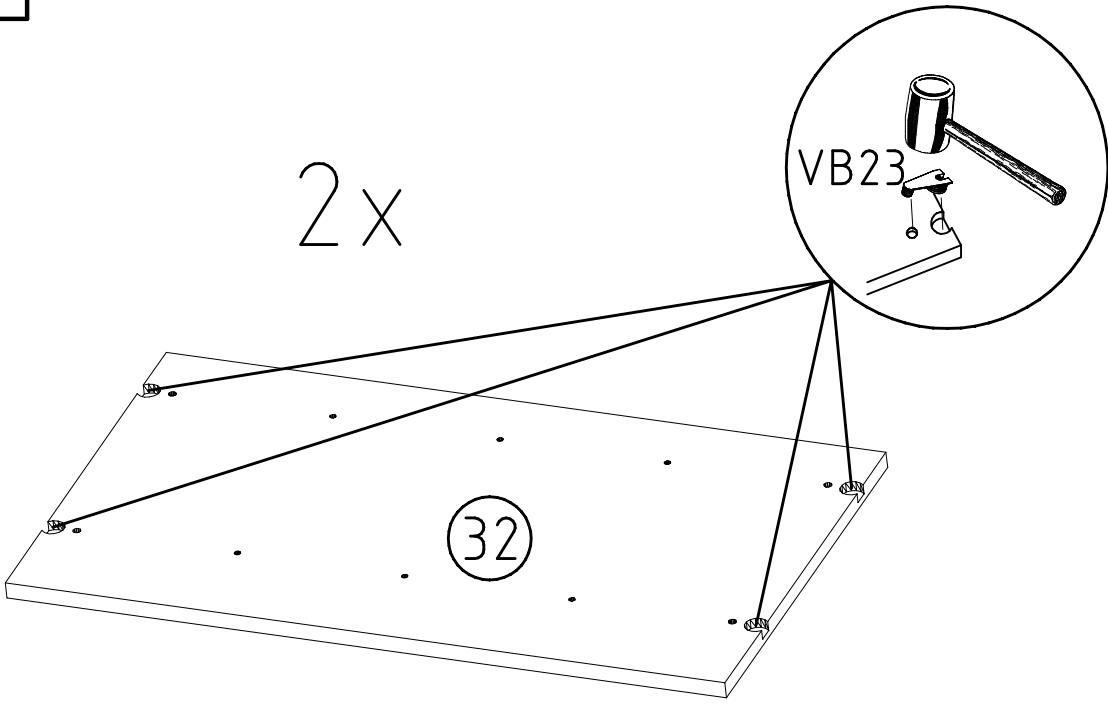
28.05.18 / -

05 18

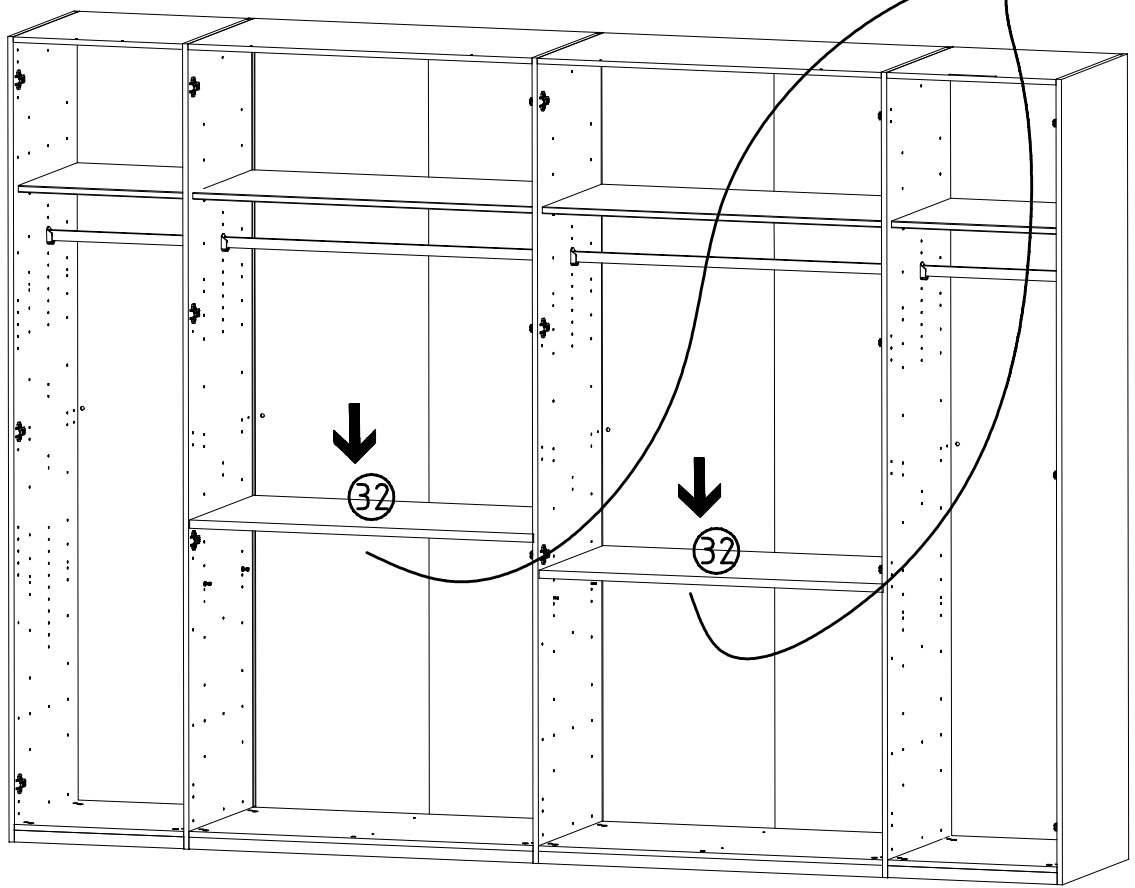
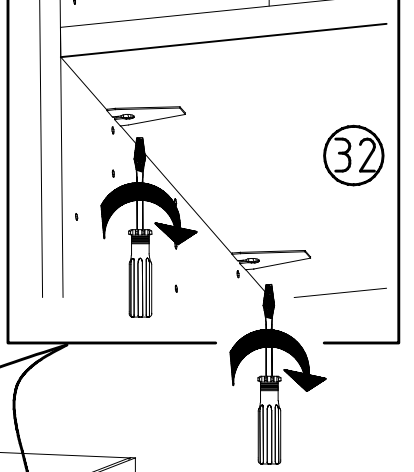
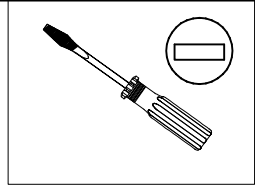
10/17

19

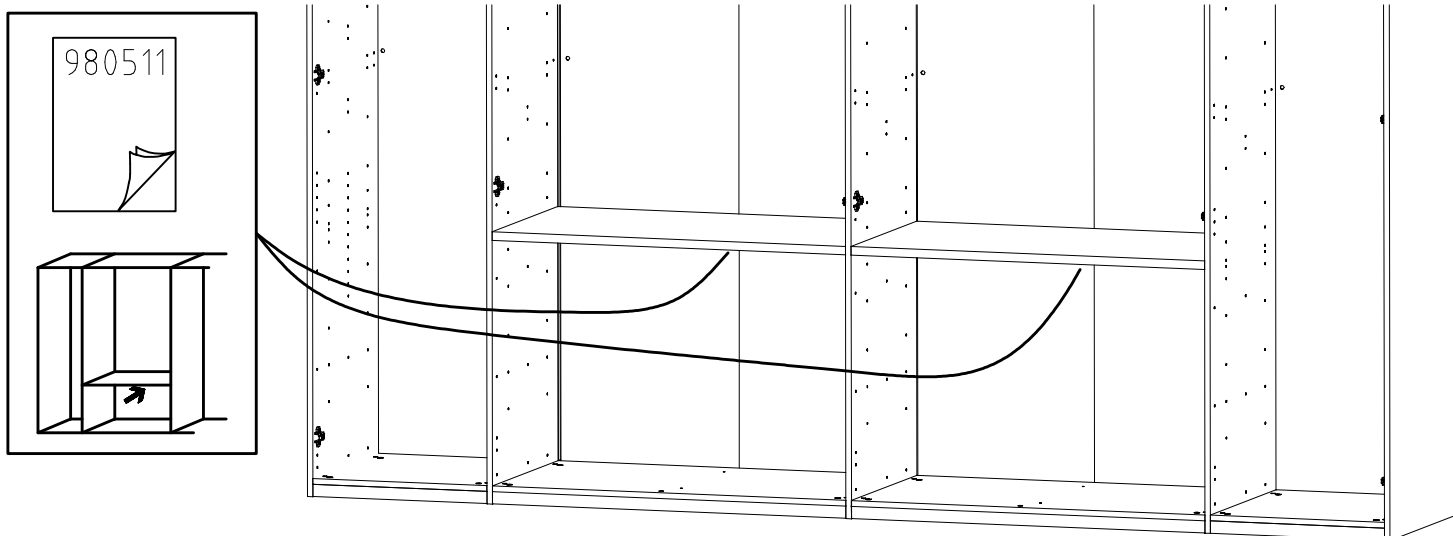
2x



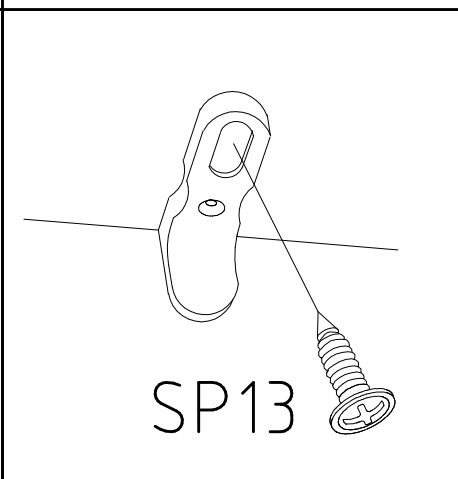
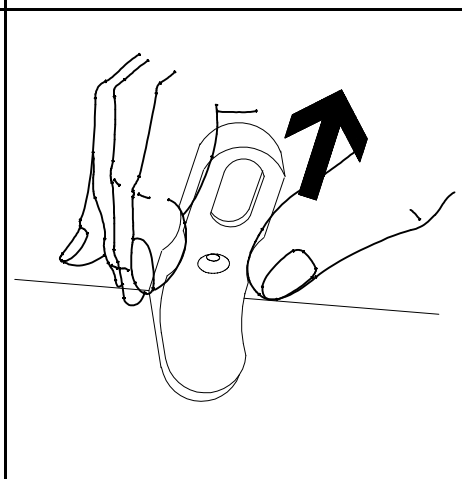
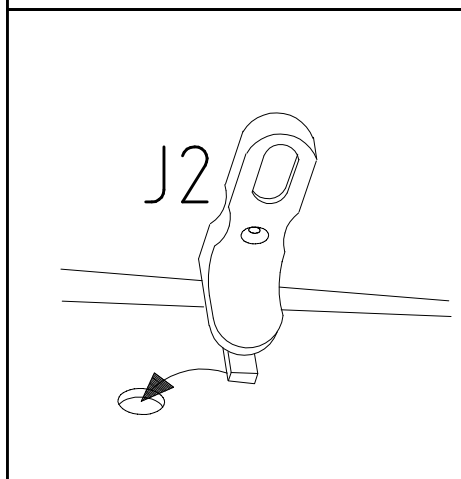
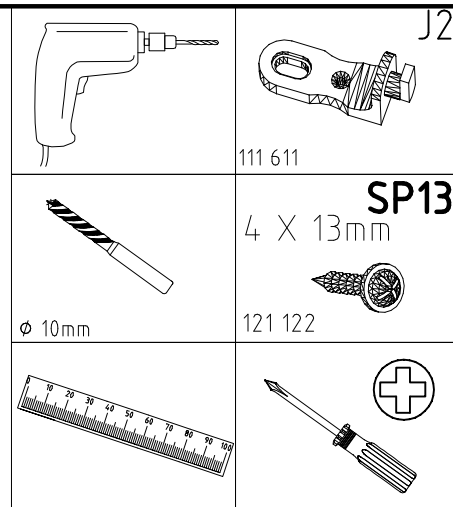
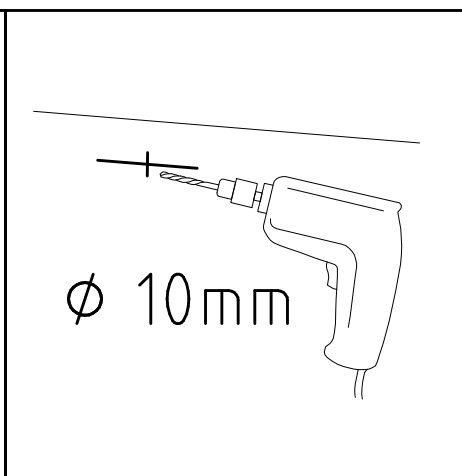
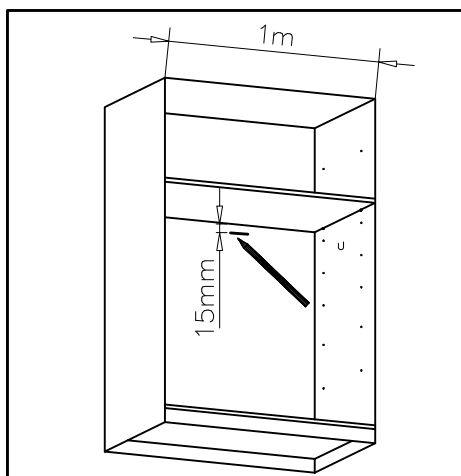
20



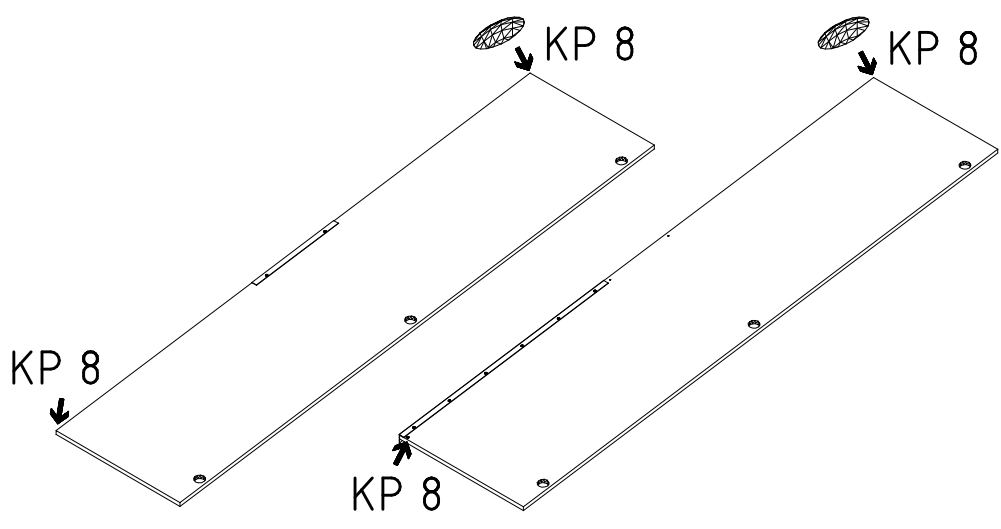
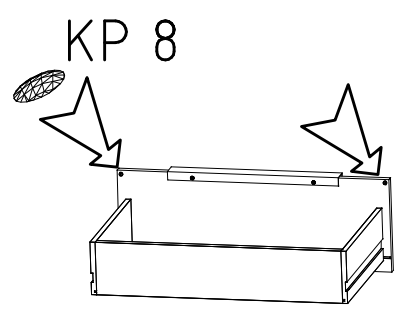
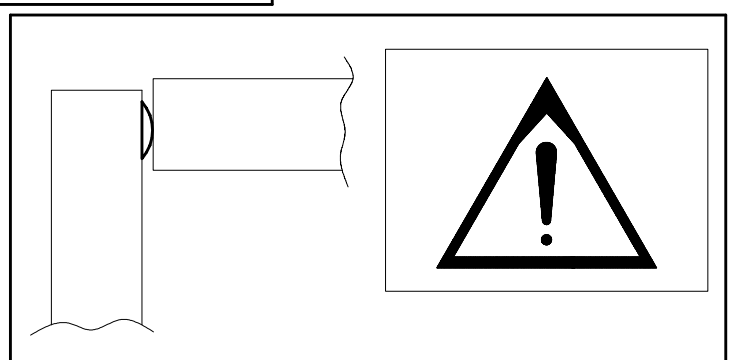
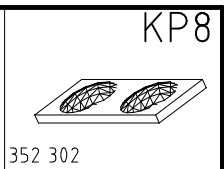
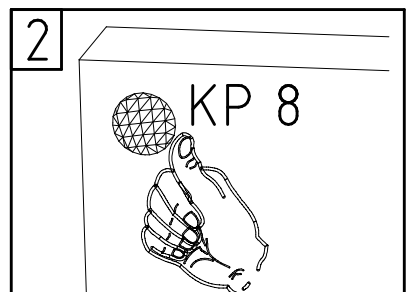
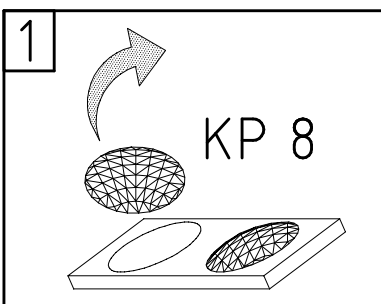
21



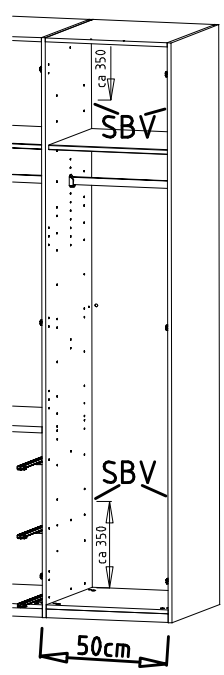
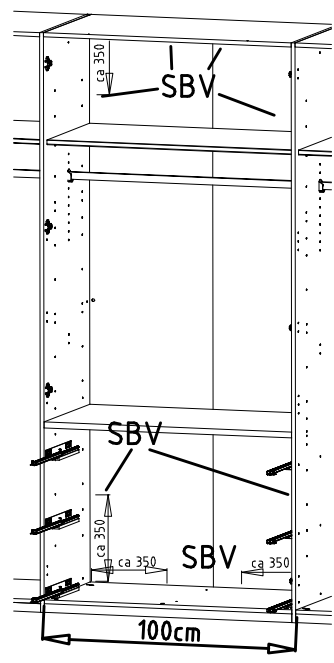
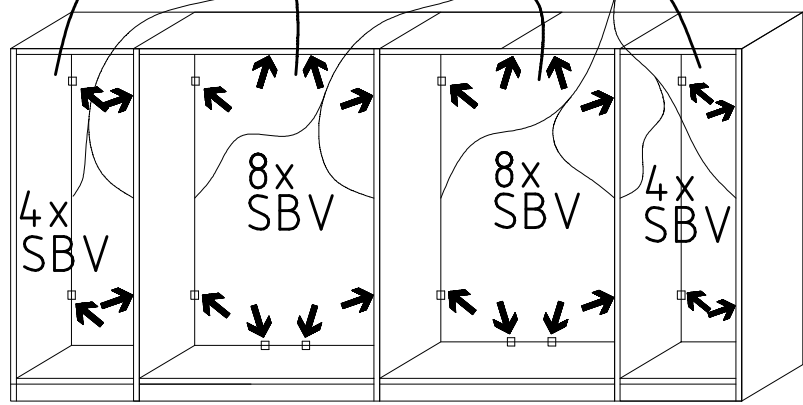
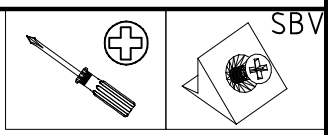
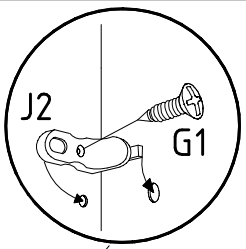
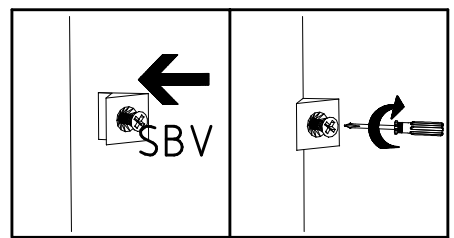
22



23



24



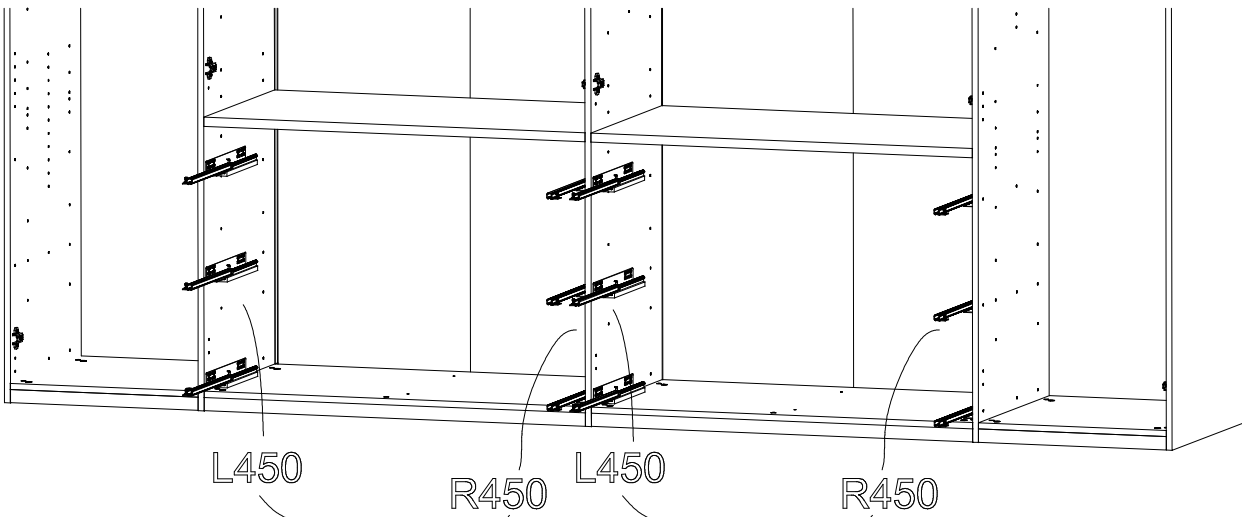
980529

28.05.18 / -

05 18

13/17

25

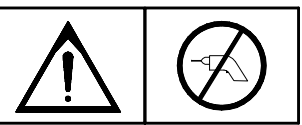
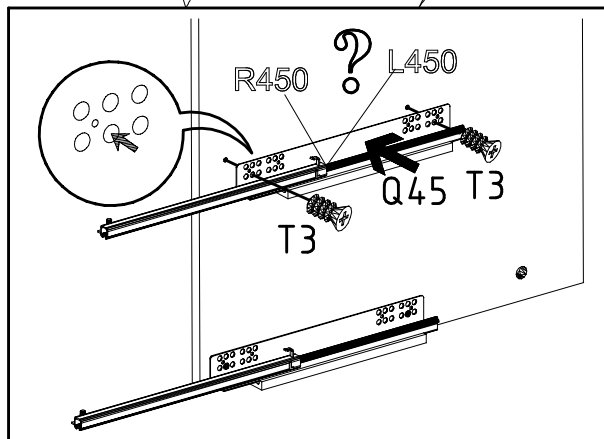


Q45

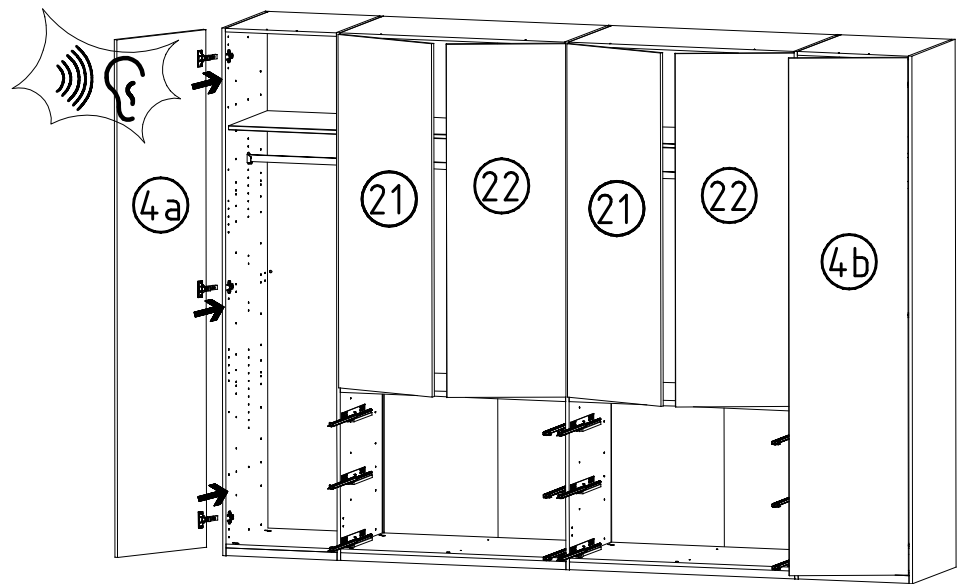
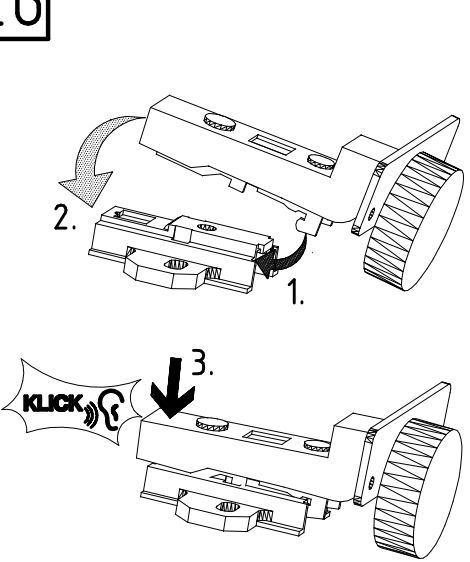
112 220/1
M6 x 10

T3

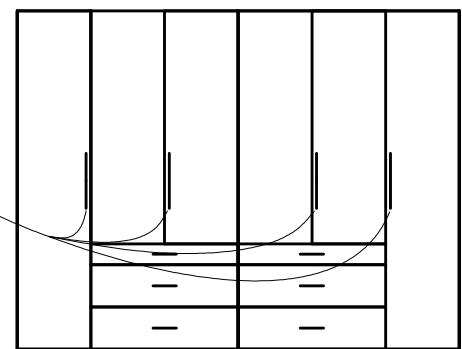
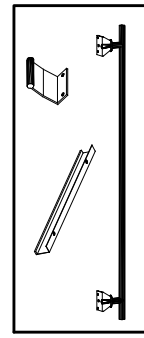
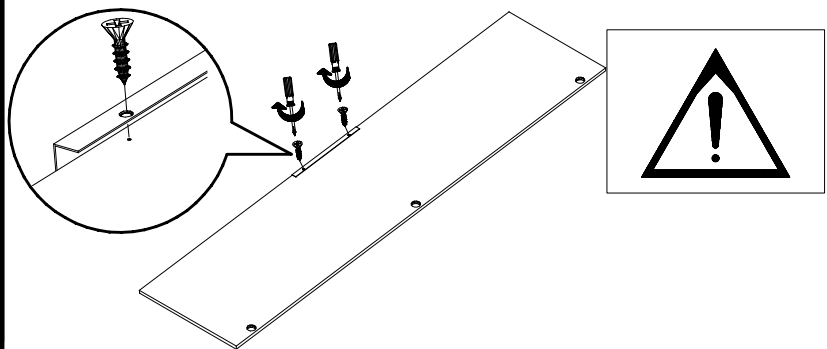
112 616



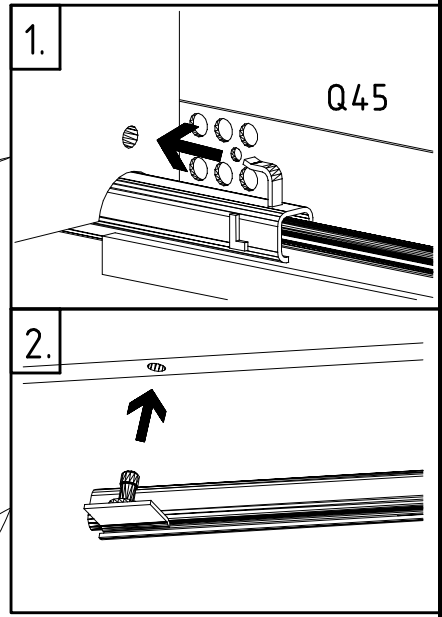
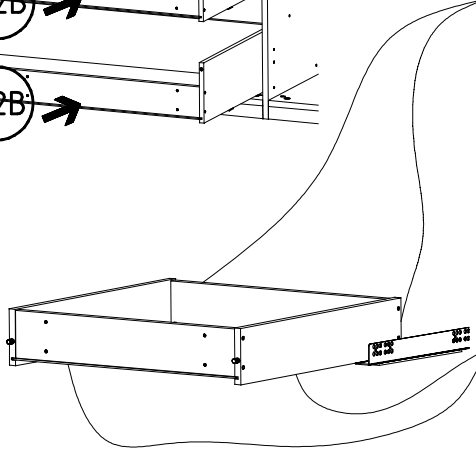
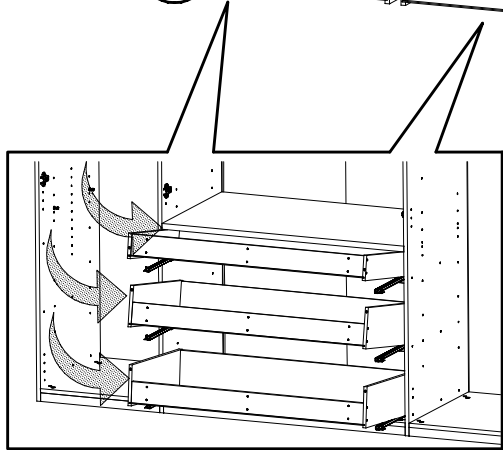
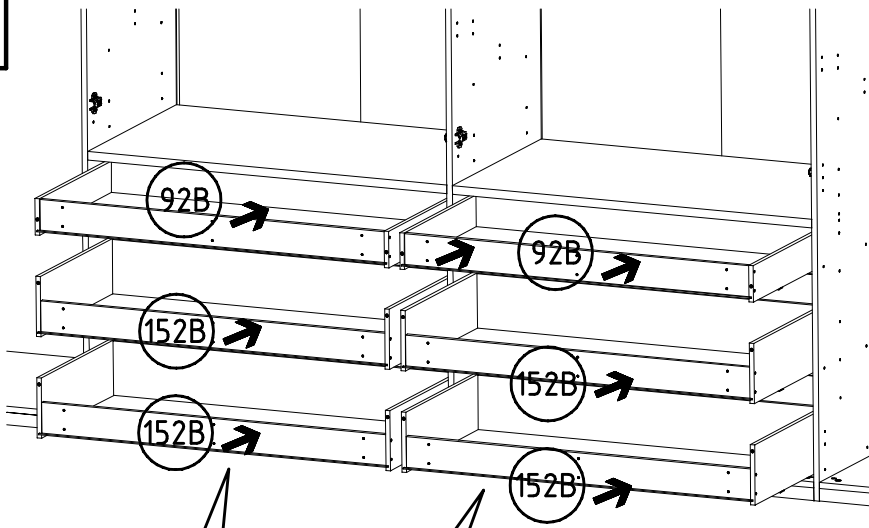
26



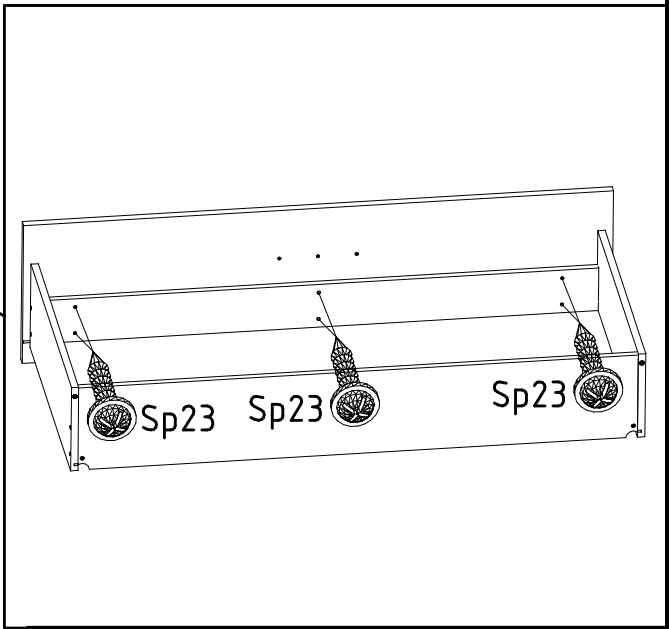
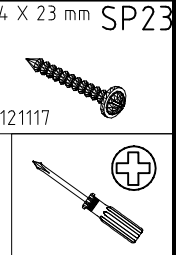
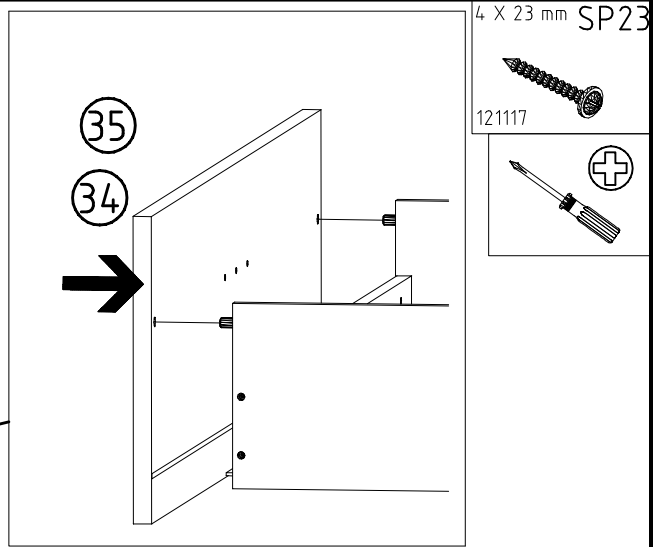
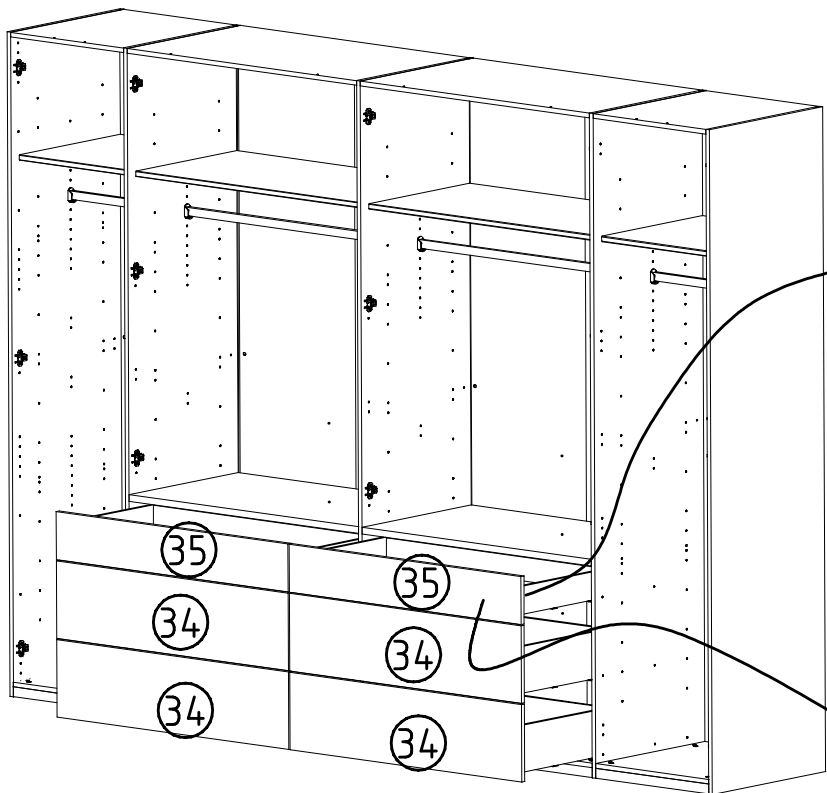
27



28



29



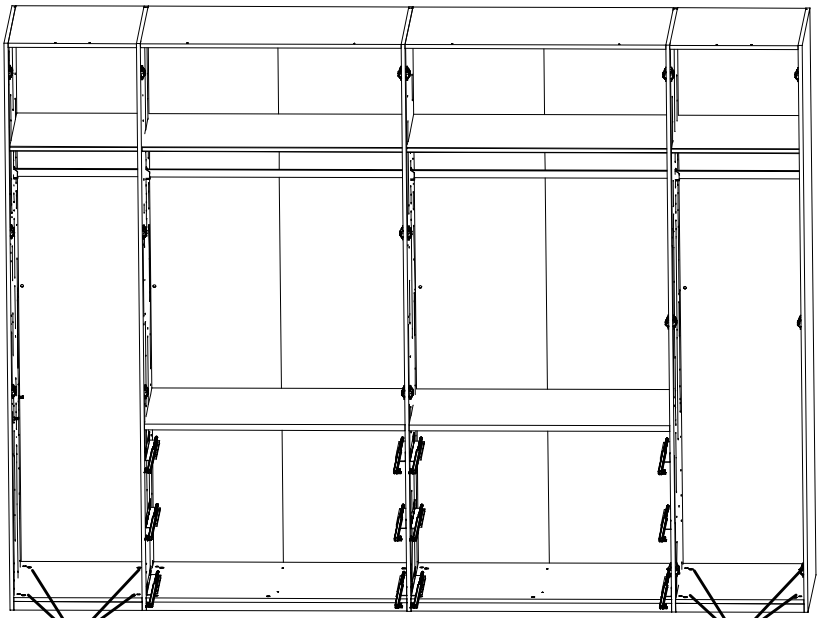
30

V12



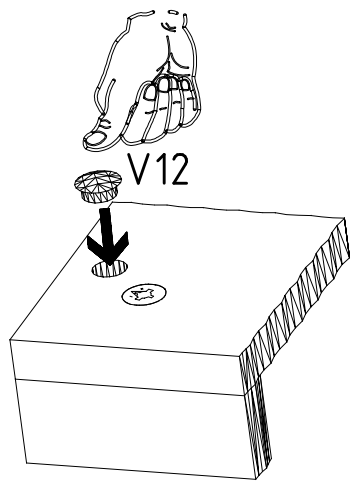
111 xxx

Ø12

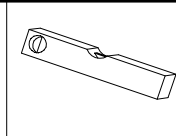


V12

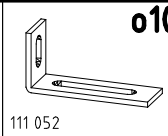
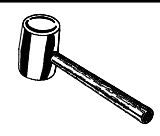
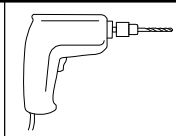
V12



31



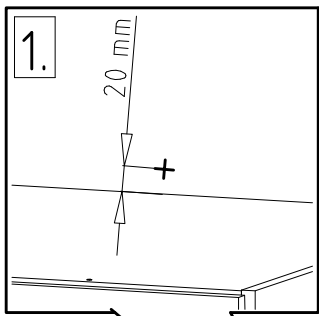
Ø 8mm



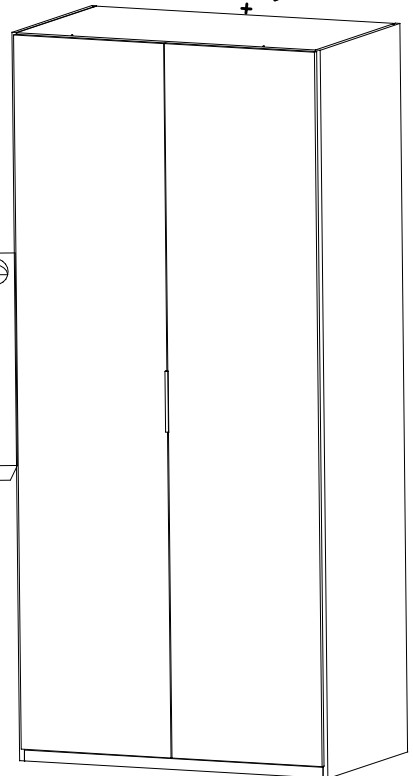
Ø10

4 X 15mm SP15

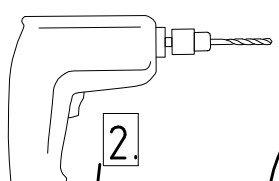
121 120



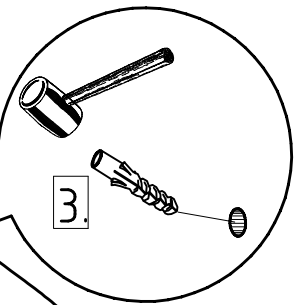
1.



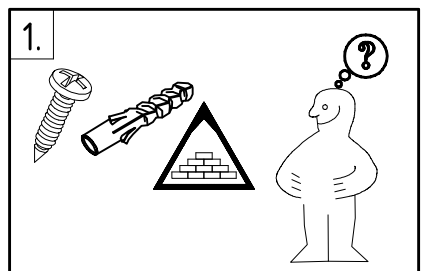
1.



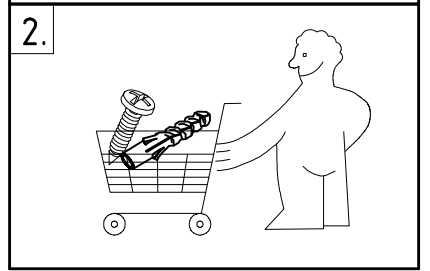
2.



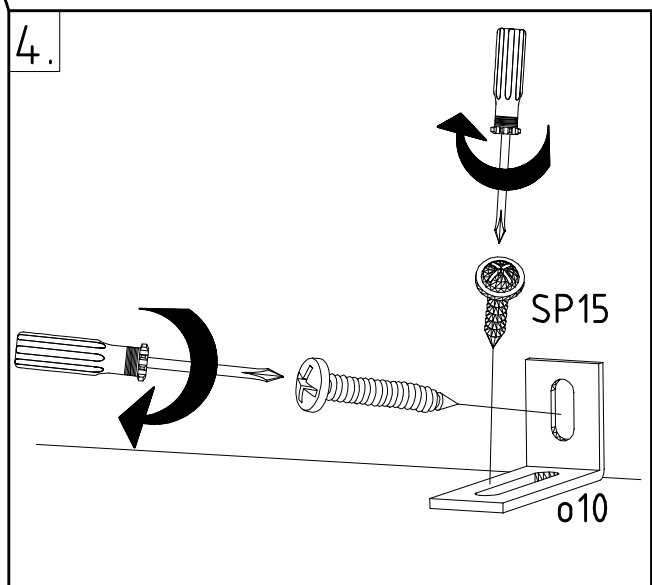
3.



1.



2.



4.

SP15

Ø10

980529

28.05.18 / -

05 18

16/17

104P-Nr. / 104P-No. 150X-Nr. / 150X-No. Auftrag/Order-No. / No. de Commande

23203 **30110XY** 104

Kunde MAX MUSTERMANN
Customer
Client

Kommission / your order reference / votre reference

3377 MINDEN

Dekor / Decor Decor / Modell / Modele

F99 **SAMPLE**

F99842 SCHWEBETUERENSCHRANK 250 CM H 216CM
PLANKENEICHE NB + RAU STEEL
PLANKENEICHE NACHBILDUNG

202320301107241476000001

Paket / Package / Paquet

414760

SOCKEL

Paket 1 von 8 Colli Kommission 10

HSP-SMT BOD 50 TEXT/TEX SOCKEL 32 FRESH TV / LF
SO-BOD TEXT RASTEX/ ZNBOD D18MM TX KLSTA 104

Montage - Anleitung Laenge 520,0 OBEREN
KS-64 Breite 568,0 OBEREN

SOCKEL32 KLEB

Bei Warenauslieferung für Rückgabe beachten.
En cas de livraison veuillez retourner le bordereau d'envoi.



OBEREN 5 30/19 HAUT 23.08.19 OBEREN 1 1. JABOVE OBEREN



WIMEX Wohnbedarf
Import Export Handelsges mbH & Co. KG
Werner-von-Siemens-Str. 35
D-49124 Georgsmarienhütte - Germany

SAMPLE **23.08.19**
Modellname Produktionsdatum
Model Date of manufacture

