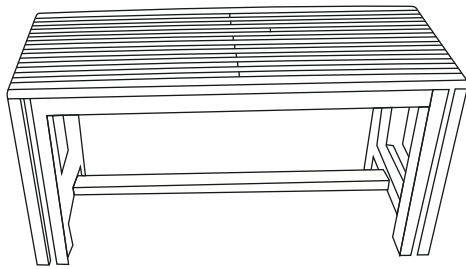


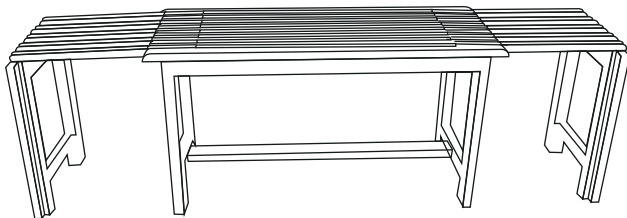
ASSEMBLY INSTRUCTION & PARTS IDENTIFICATION

BENCH / BANC / BANCO

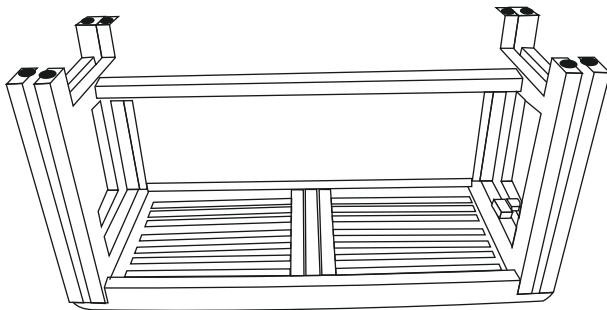
Parts key / Les pieces / Piezas Claves			
No	Code	Qty	Description
1	A	1 pc	Extension Lock/Verrouillage d'extension Bloqueo de extensión
2	B	4 pcs	Rubber disc/Disque en caoutchouc Disco de goma



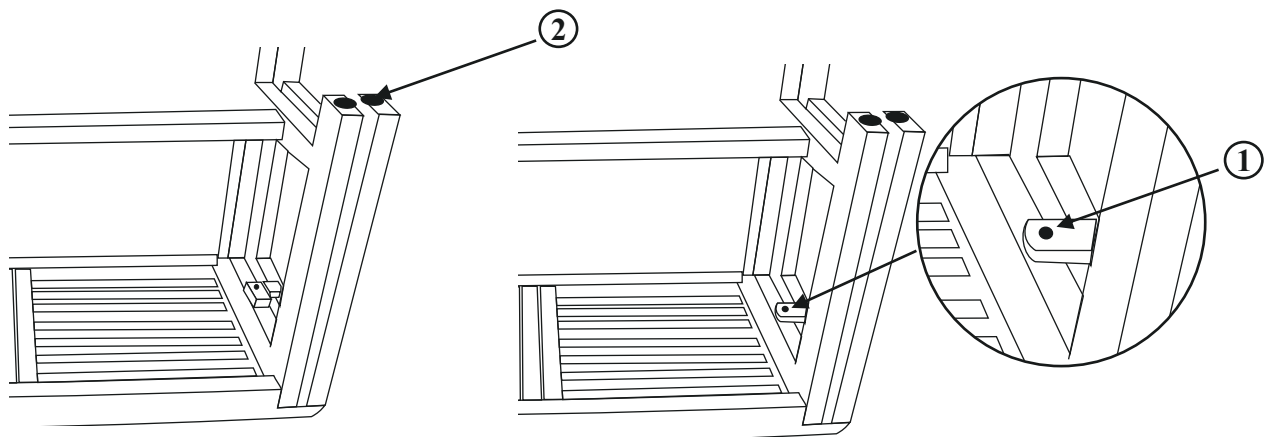
1. Unlock the Bench Extension Lock to extend the ends
2. The bench weight capacity of 180 lbs.



1. Déverrouillez le verrou d'extension du banc pour prolonger les extrémités
2. La capacité de poids de banc est de 180 lbs.



1. Desbloquee el bloqueo de extensión de banco para extender los extremos
2. La capacidad de peso banco es de 180 lbs.



Made in India / Fabriqué en Inde / Hecho en India