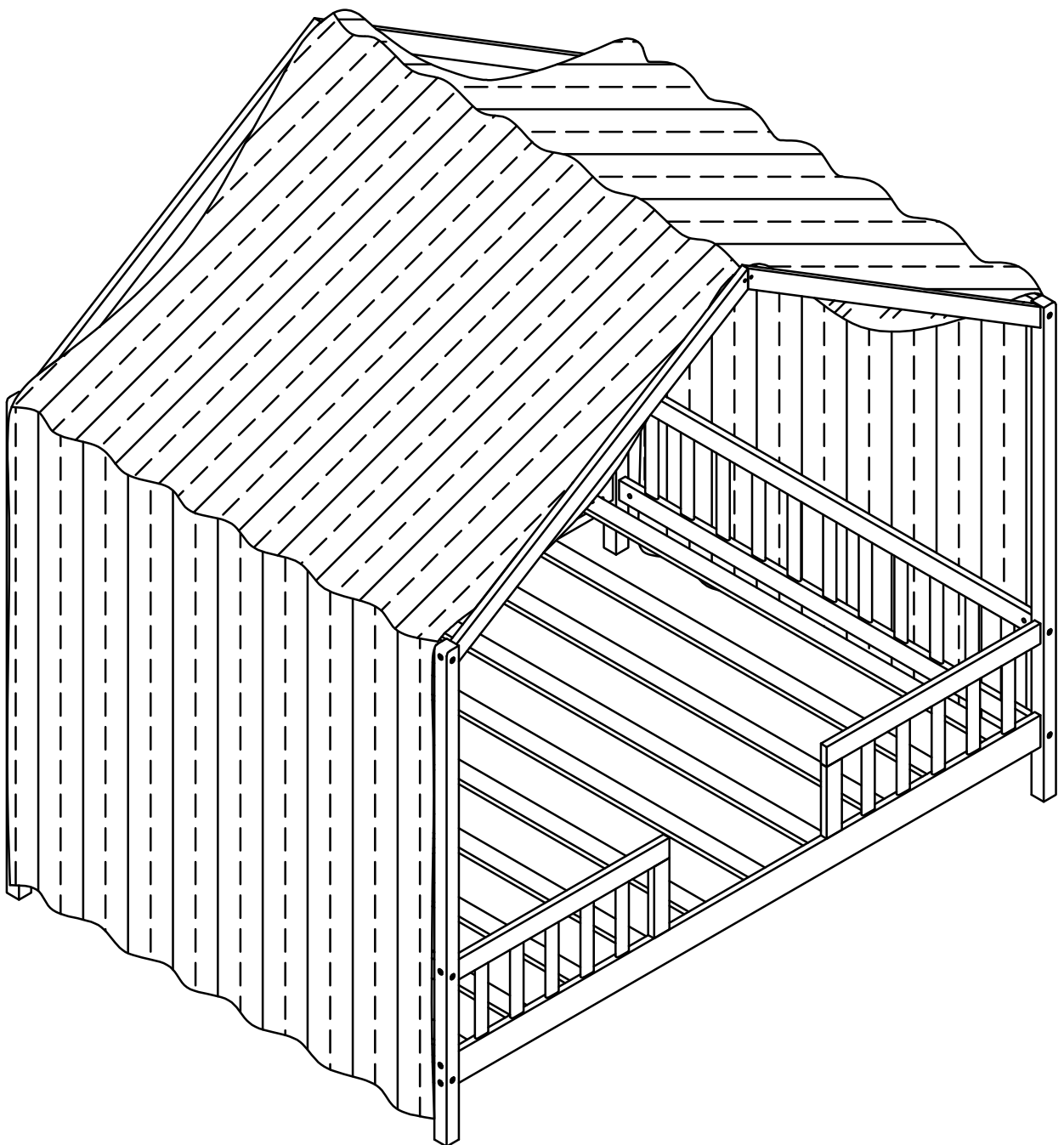


ASSEMBLY INSTRUCTION

Warning: You must read this before continuing

INSTRUCTIONS DE MONTAGE

Attention: Vous devez lire ceci avant de continuer



SAFETY WARNINGS AND GENERAL NOTES:

Do not use substitute parts. Contact the manufacturer or dealer for replacement

Keep these instructions for future reference.

We recommend assembling your bed on the shipping carton to protect your floor.
Be certain all staples are out of the box before beginning assembly on the shipping

AVERTISSEMENTS DE SÉCURITÉ ET REMARQUES GÉNÉRALES :

N'utilisez pas de pièces de rechange. Contactez le fabricant ou le revendeur pour les pièces de rechange.

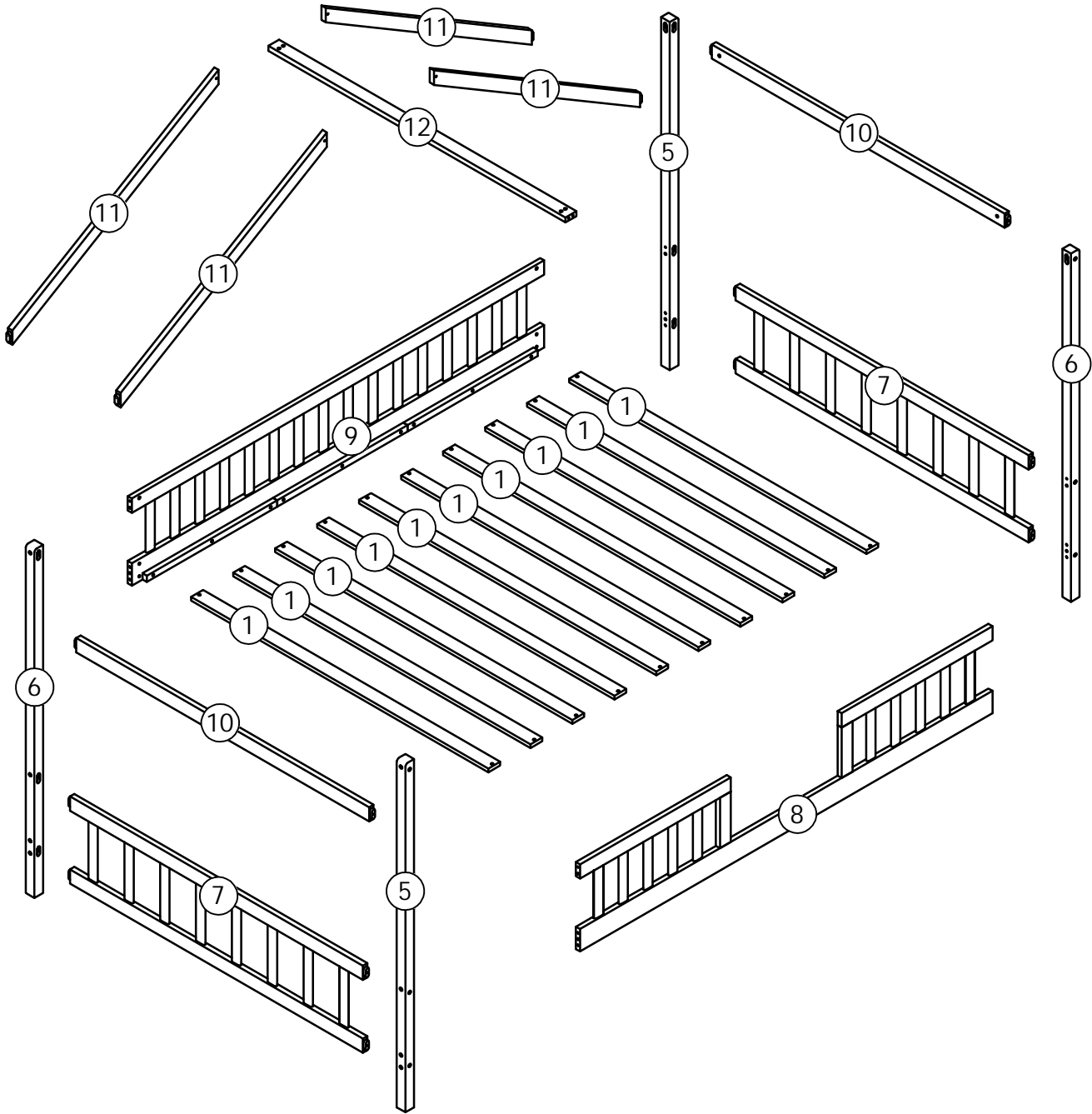
Conservez ces instructions pour référence future.

Nous vous recommandons d'assembler votre lit sur le carton d'expédition pour protéger votre sol.

Assurez-vous que toutes les agrafes sont sorties de la boîte avant de commencer l'assemblage sur le carton d'expédition.

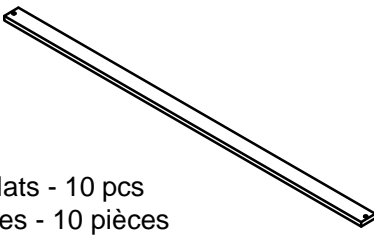


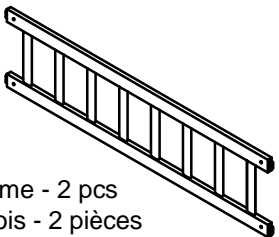
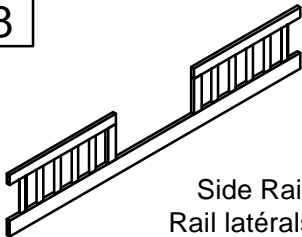
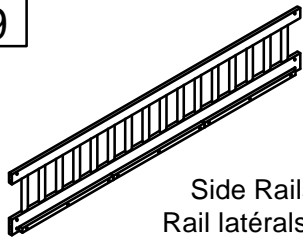
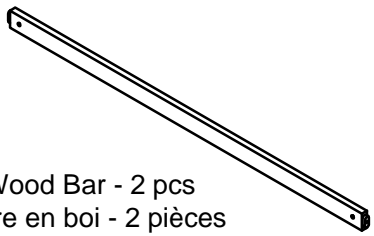
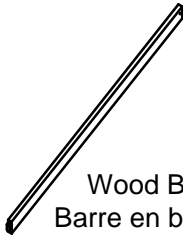
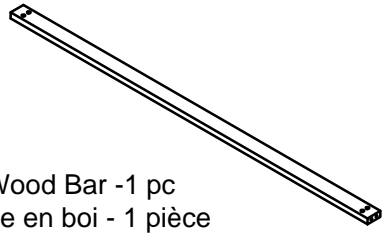
ASSEMBLY INSTRUCTION

INSTRUCTIONS DE MONTAGE



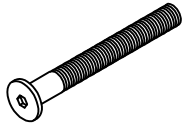
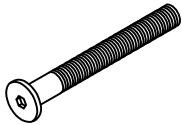

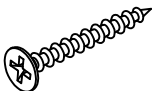

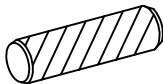

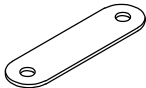


Part List

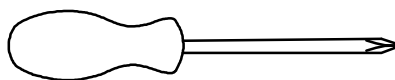
Liste des pièces

<p>1</p>  <p>Slats - 10 pcs Lattes - 10 pièces</p>	<p>5</p>  <p>Leg - 2 pcs Jambe - 2 pièces</p>	<p>6</p>  <p>Leg - 2 pcs Jambe - 2 pièces</p>
<p>7</p>  <p>wooden frame - 2 pcs cadre en bois - 2 pièces</p>	<p>8</p>  <p>Side Rails - 1 pc Rail latéraux - 1 pièce</p>	<p>9</p>  <p>Side Rails - 1 pc Rail latéraux - 1 pièce</p>
<p>10</p>  <p>Wood Bar - 2 pcs Barre en bois - 2 pièces</p>	<p>11</p>  <p>Wood Bar - 4 pcs Barre en bois - 4 pièces</p>	<p>12</p>  <p>Wood Bar - 1 pc Barre en bois - 1 pièce</p>

Hardware List

Liste du matériel

<p>A</p>  <p>Bolt Ø6 x 80 mm- 24 pcs Boulon Ø6 x 80 mm- 24 pièces</p>	<p>B</p>  <p>Bolt Ø6 x 60 mm- 4 pcs Boulon Ø6 x 60 mm- 4 pièces</p>	<p>D</p>  <p>Screws Ø6 x 60mm - 4 pcs Vis Ø6 x 60mm- 4 pièces</p>
<p>E</p>  <p>Wood Screws M4 x 30mm - 20 pcs Les vis à bois M4 x 30mm - 20 pièces</p>	<p>F</p>  <p>Wood Screws M4 x 15mm - 4 pcs Les vis à bois M4 x 15mm - 4 pièces</p>	<p>G</p>  <p>Wood dowel Ø10 x 40mm - 8 pcs Cheville en bois Ø10 x 40mm - 8 pièces</p>
<p>H</p>  <p>Ø6 x 13 mm - 28 pcs Ø6 x 13 mm - 28 pièces</p>	<p>K</p>  <p>Metal type - 2 pcs type de métal - 2 pièces</p>	<p>L</p>  <p>Roll of roofing fabric -1 pc Rouleau de tissu de toiture - 1 pièce</p>
<p>M</p>  <p>Allen Key- 1 pc Clé Allen- 1 pièce</p>		


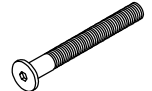



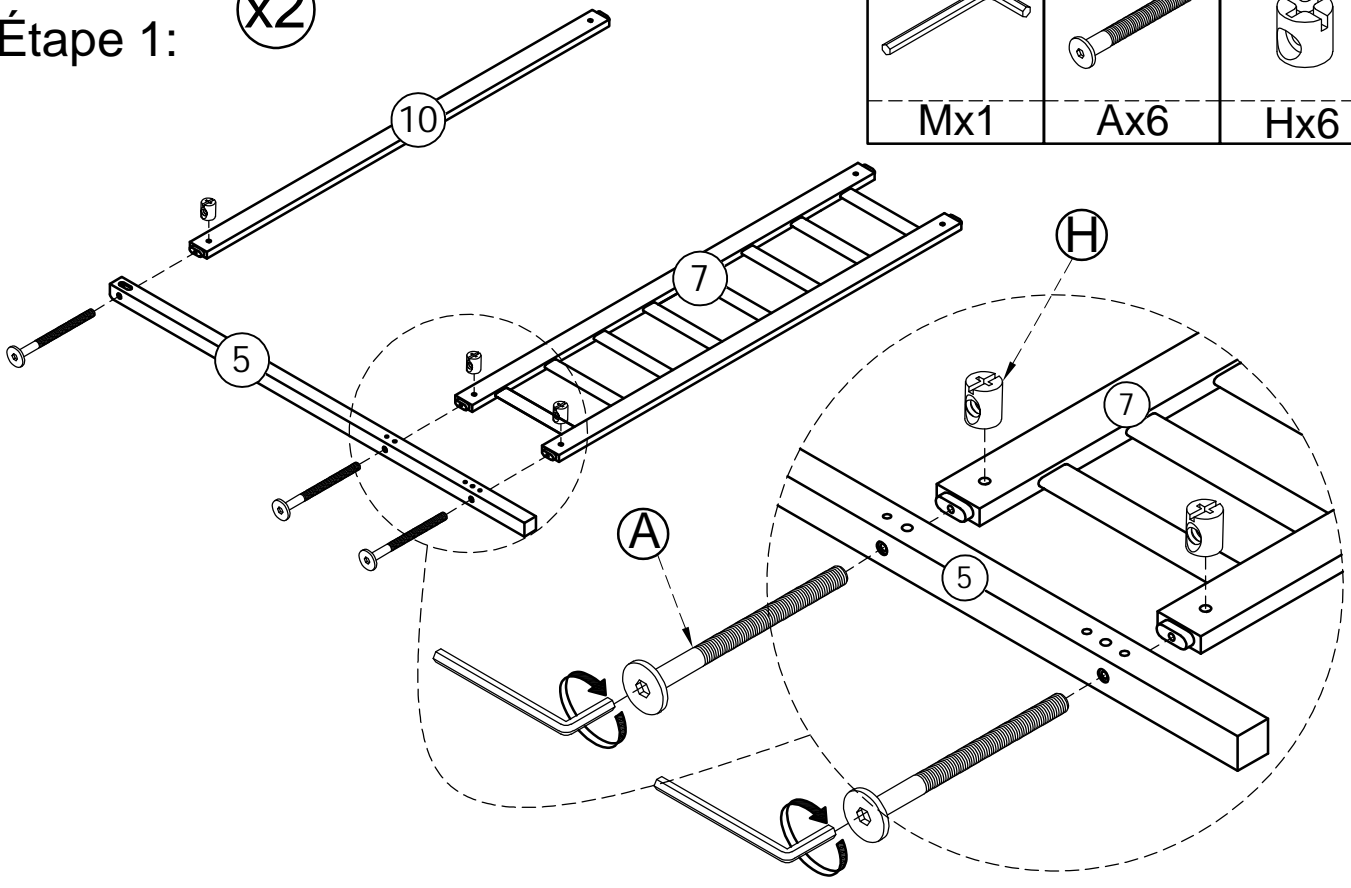
Assembly Tools Required (Not Included)
Outils d'assemblage requis (non inclus)

STEP 1:

Étape 1:

x2


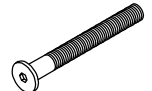
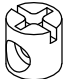
		
Mx1	Ø6x80mm	Ø6x13mm
	Ax6	Hx6

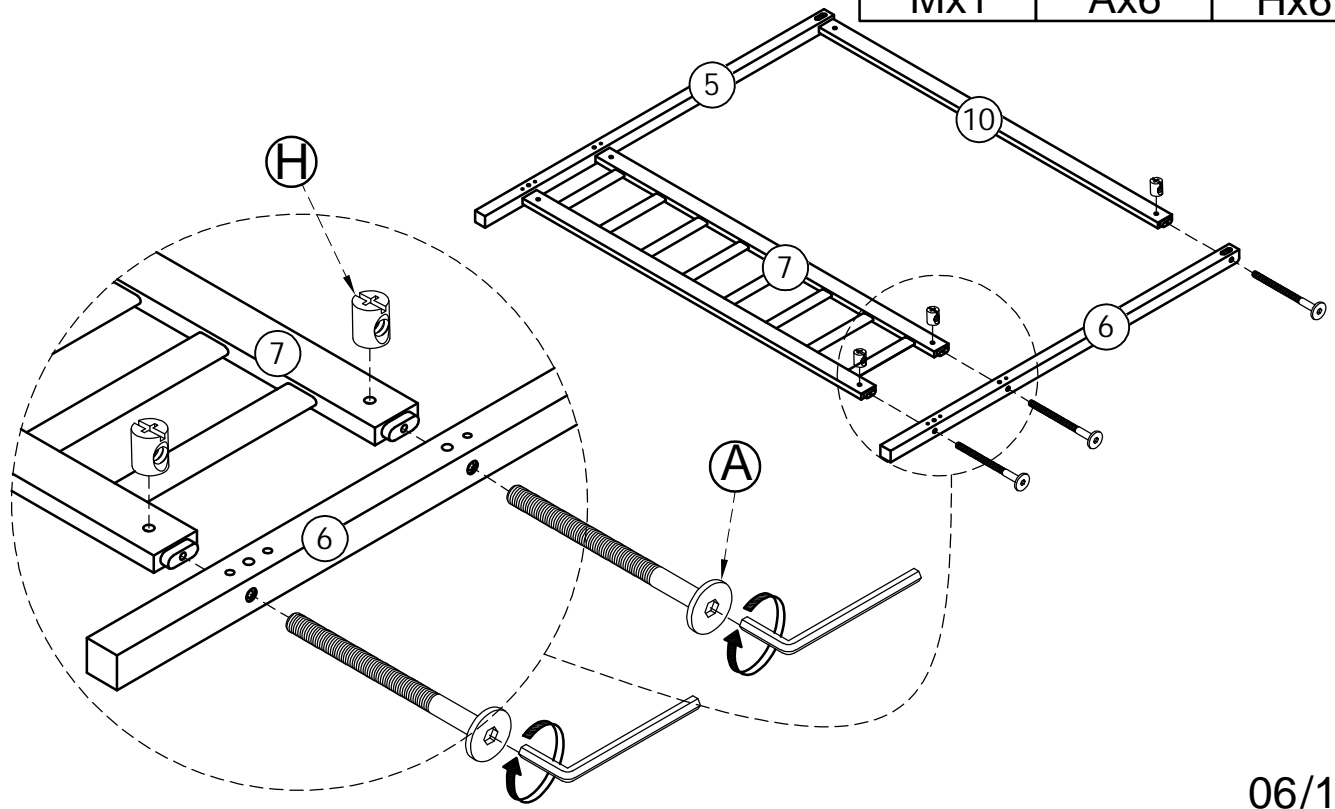


STEP 2:

Étape 2:


x2

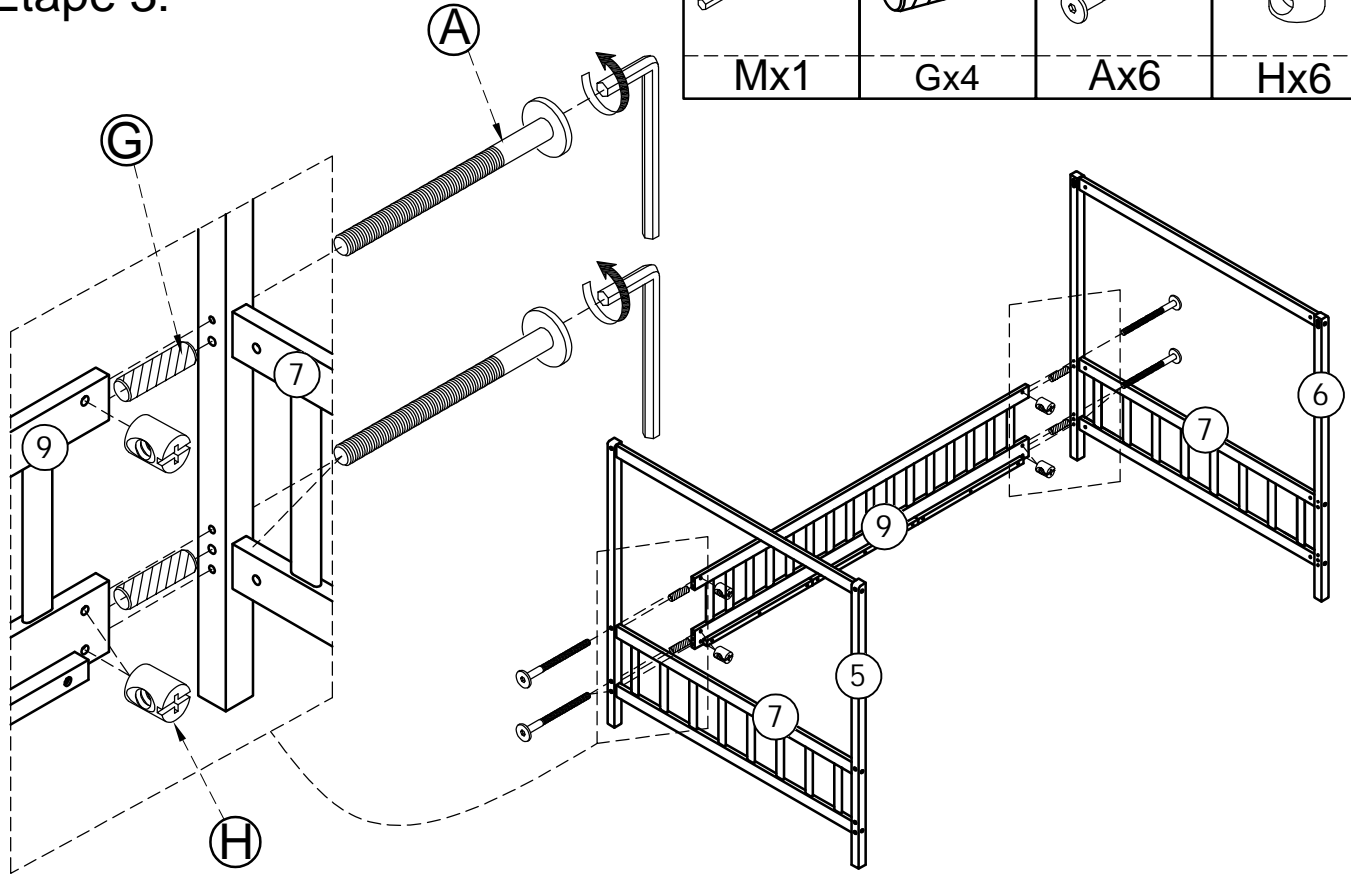
		
Mx1	Ø6x80mm	Ø6x13mm
	Ax6	Hx6



STEP 3:


Étape 3:

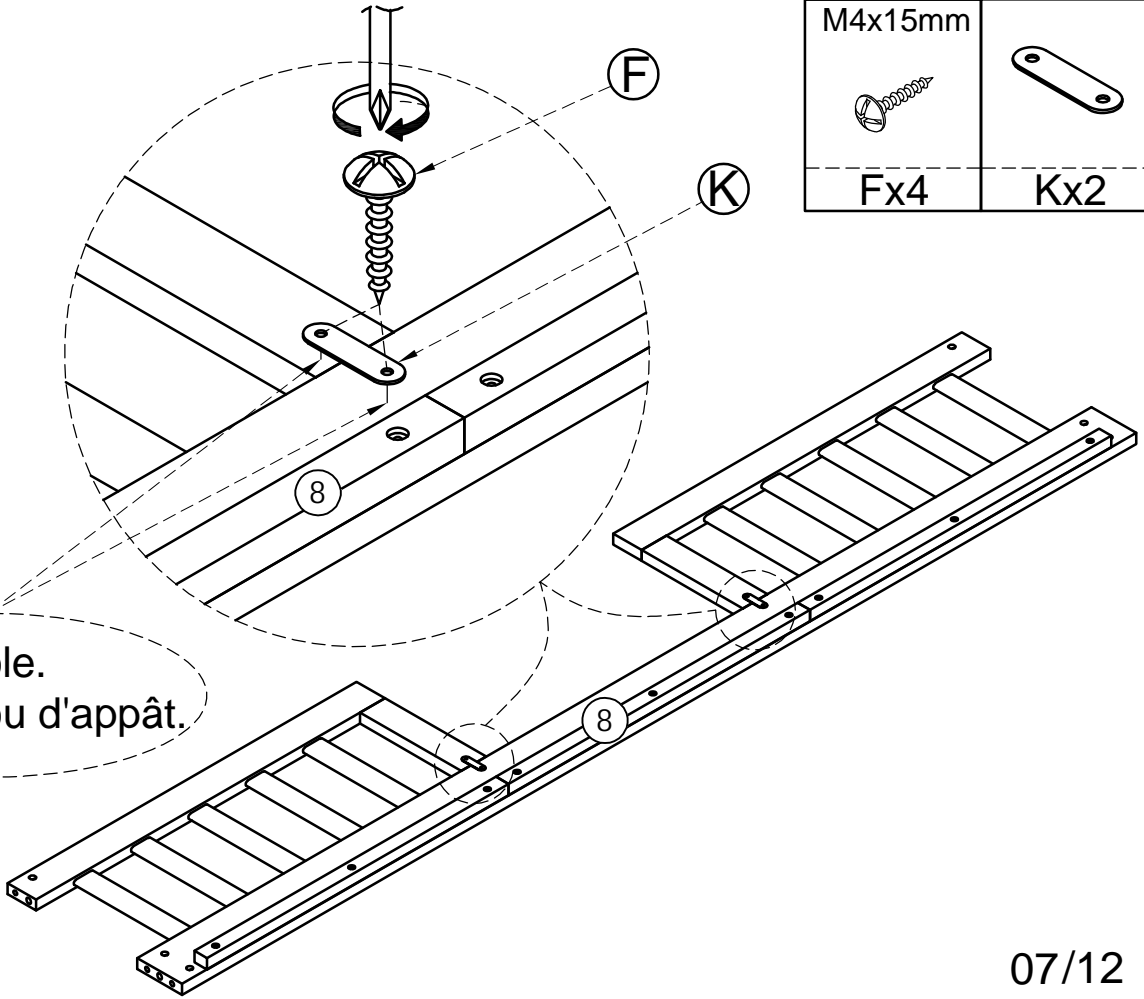
	Ø10x40 mm	Ø6x80mm	Ø6x13mm
Mx1	Gx4	Ax6	Hx6



STEP 4 -1:

Étape 4 -1:


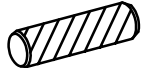


M4x15mm	
Fx4	Kx2

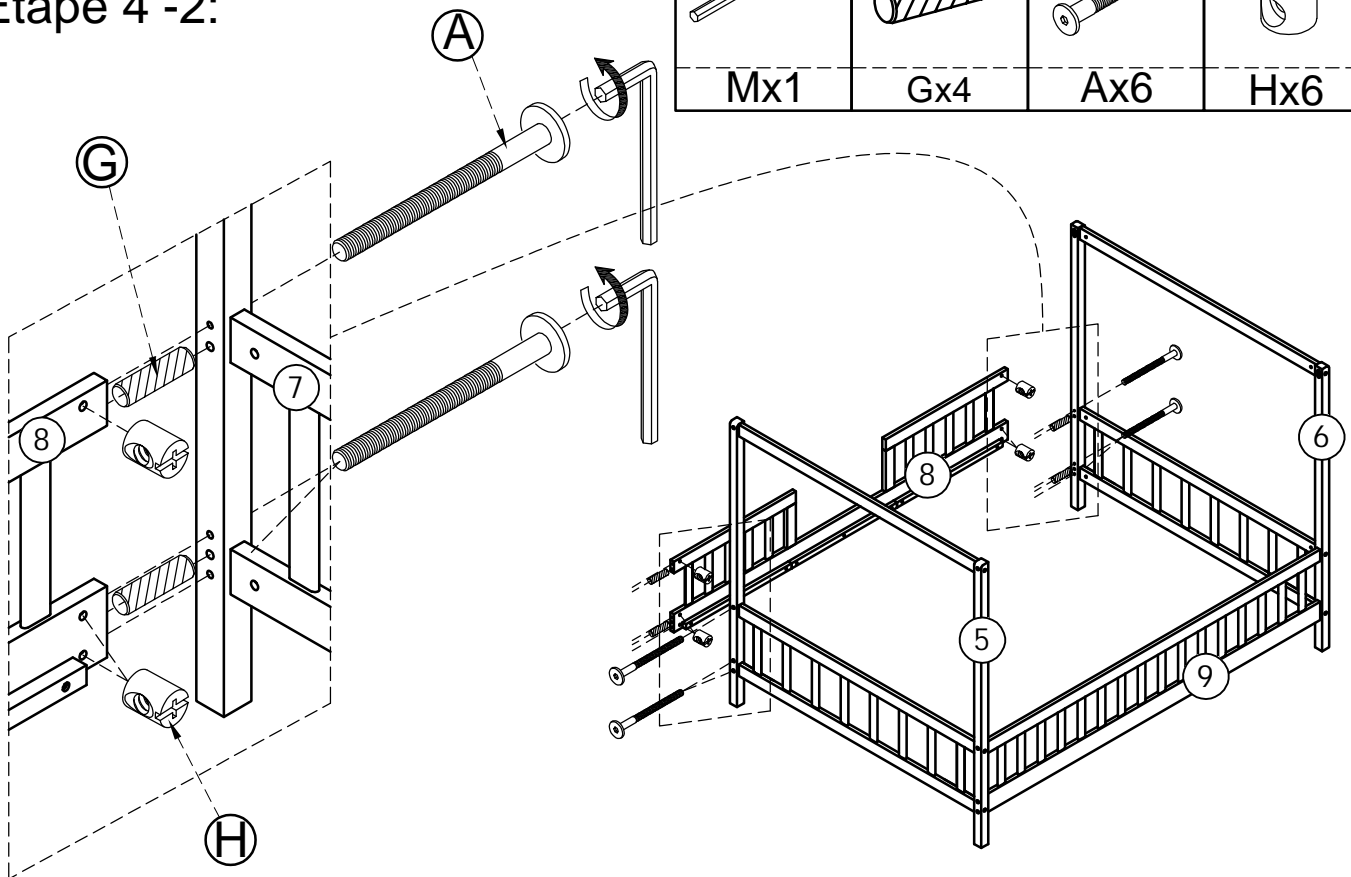


No bait hole.
Pas de trou d'appât.

STEP 4 -2:



Étape 4 -2:

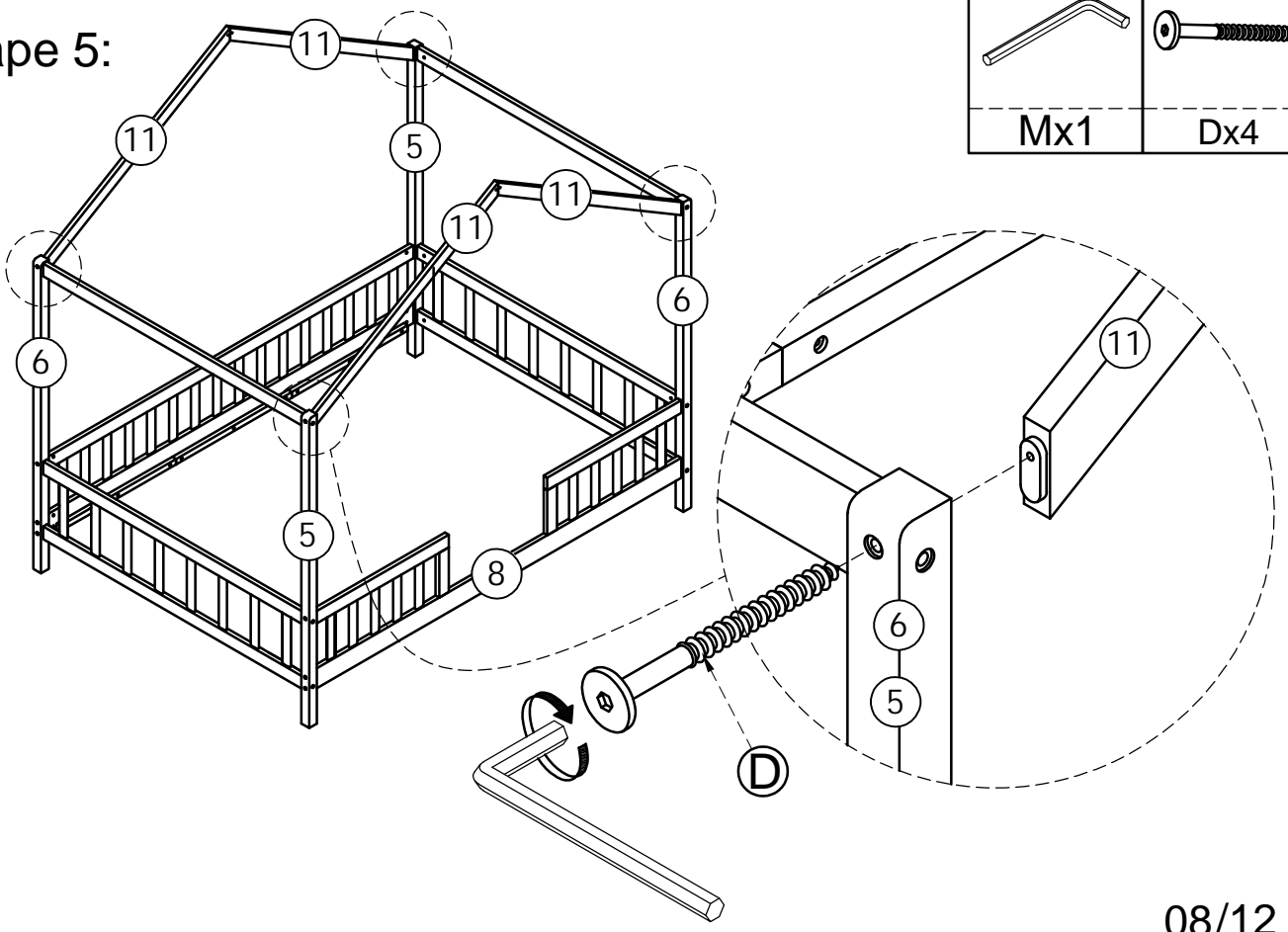
	$\text{Ø}10 \times 40 \text{ mm}$ 	$\text{Ø}6 \times 80 \text{ mm}$ 	$\text{Ø}6 \times 13 \text{ mm}$ 
Mx1	Gx4	Ax6	Hx6



STEP 5:


Étape 5:

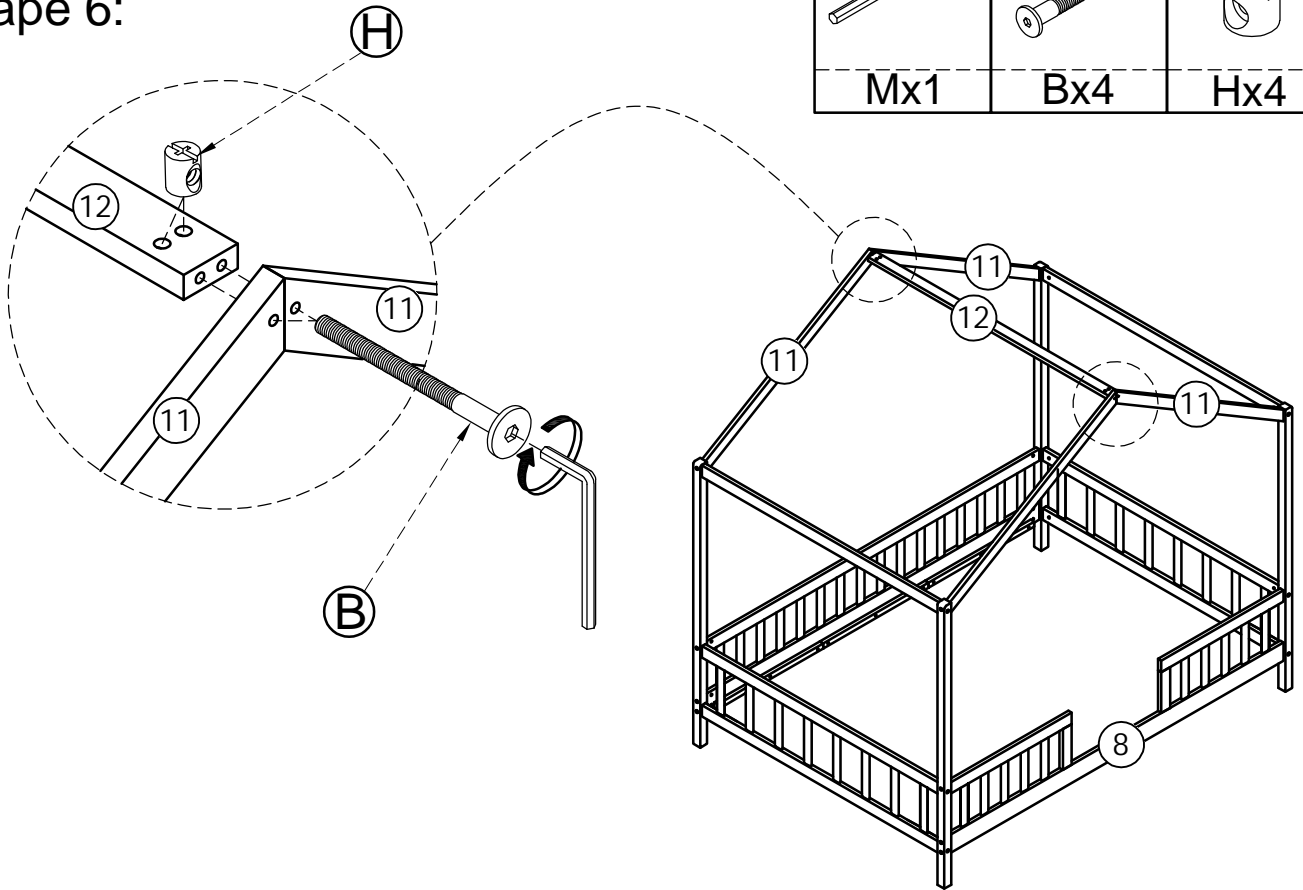
	$\text{Ø}6 \times 60 \text{ mm}$ 
Mx1	Dx4



STEP 6:

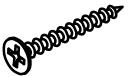
Étape 6:

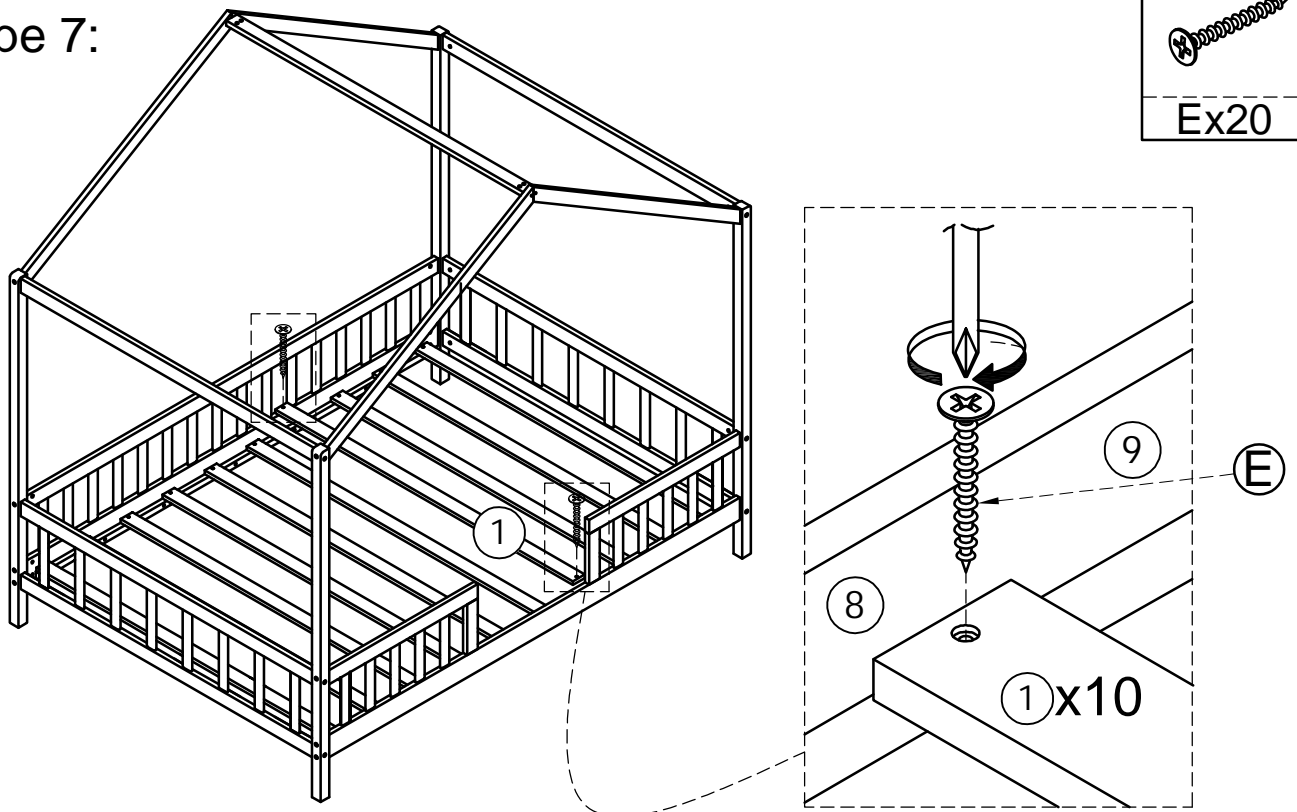
	Ø6x60mm	Ø6x13mm
Mx1	Bx4	Hx4



STEP 7:

Étape 7:

M4x30 mm

Ex20



STEP 8:

Étape 8:

STEP 8 - 1:

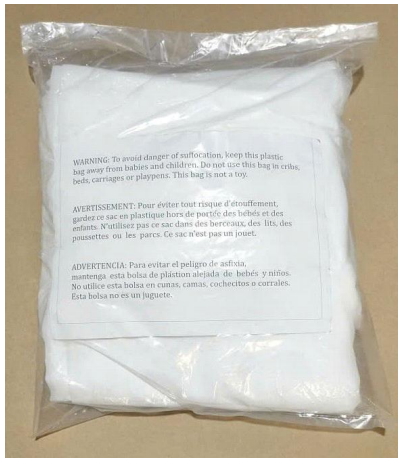
Étape 8 - 1:

-Do not use sharp objects such as knives or scissors to open the package.

-N'utilisez pas d'objets pointus tels que des couteaux ou des ciseaux pour ouvrir l'emballage.

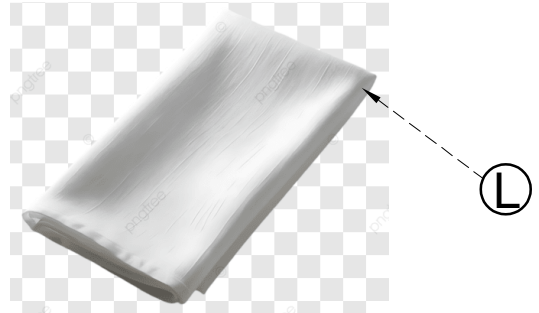


Lx1



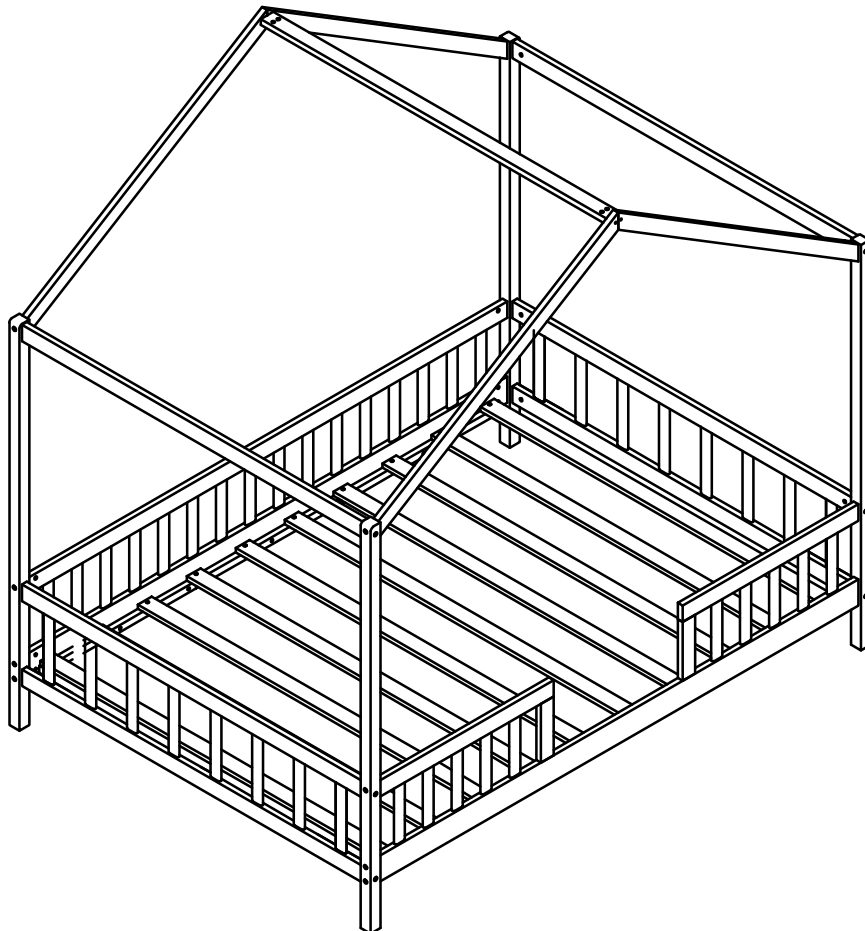
STEP 8 - 2:

Étape 8 - 2:



-Warning. To avoid the risk of suffocation, keep this plastic bag out of the reach of infants and young children. Do not use this bag in a crib, bed, stroller, or playpen. This bag is not a toy.

-Attention. Pour éviter tout risque d'étouffement, gardez ce sac en plastique hors de portée des nourrissons et des jeunes enfants. Ne pas utiliser ce sac dans un berceau, un lit, une poussette ou un parc. Ce sac n'est pas un jouet.



STEP 9:

Étape 9:

STEP 9 - 1:

Étape 9 - 1:

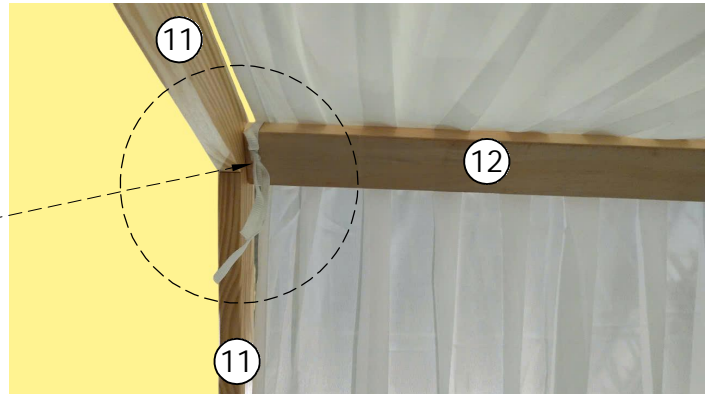
Cover with cloth and divide evenly on both sides.

Couvrir d'un linge et répartir uniformément des deux côtés.

Tie the string tightly at both ends.
Attachez les deux extrémités

STEP 9 - 2:

Étape 9 - 2:





Tie the string tightly at both ends.
Attachez les deux extrémités

STEP 9 - 3:
Étape 9 - 3:

STEP 9 - 4:
Étape 9 - 4:

