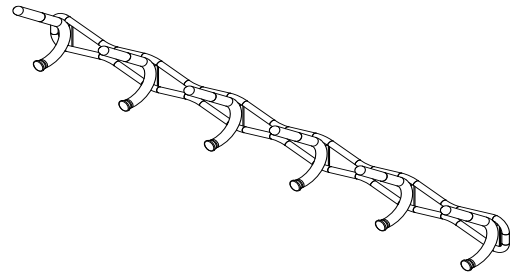
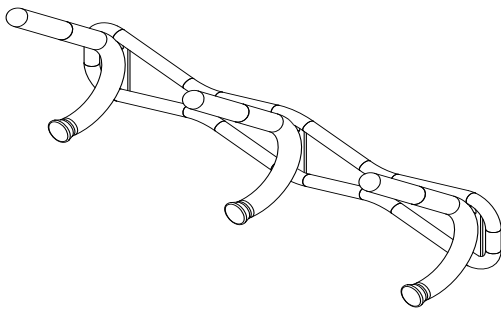


Instructions
INSTRUCTIONS
INSTRUCCIONES

Family Coat Wall Rack
Famille Portemanteau Mural
Perchero De Pared Familiar



PRODUCT WARRANTY

• LA GARANTIE DU PRODUIT

• LA GARANTÍA DEL PRODUCTO

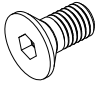
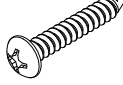
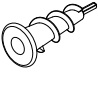
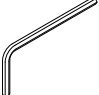
TOOLS REQUIRED: Phillips Screwdriver
OUTILS REQUIS : Tournevis À Pointe Cruciforme
HERRAMIENTAS REQUERIDAS: Destornillador Phillips

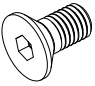
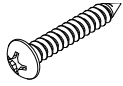
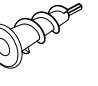
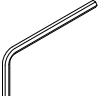
PARTS LIST / LISTE DES PIÈCES / LISTA DE PIEZAS			
CODE / CODIGO	DESCRIPTION / DESCRIPTION / DESCRIPCIÓN	QTY. / QUANTITÉ / CANTIDAD	PART NO. / N° DE PIÈCE / NO. DE PIEZA
(A)	Tube Backer / Support De Tube / Soporte De Tubo		
	For 4255	1	
	For 4257	1	
(B)	Hook / Crochet / Gancho		
	For 4255	3	
	For 4257	6	
(C)	Wood Plug / Bouchon En Bois / Tapón De Madera		
	For 4255	3	
	For 4257	6	

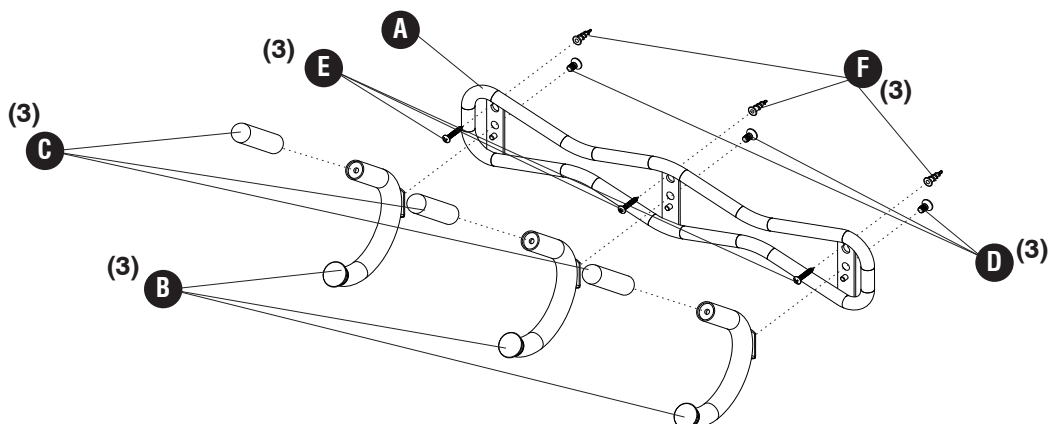
§Note: When corresponding about parts, be sure to state color: **Black, Charcoal, and Cream.**

§Note: Quand correspondre au sujet de parties, soyez sûr d'affirmer la couleur: **Noir, Gris Foncé, et Crème.**

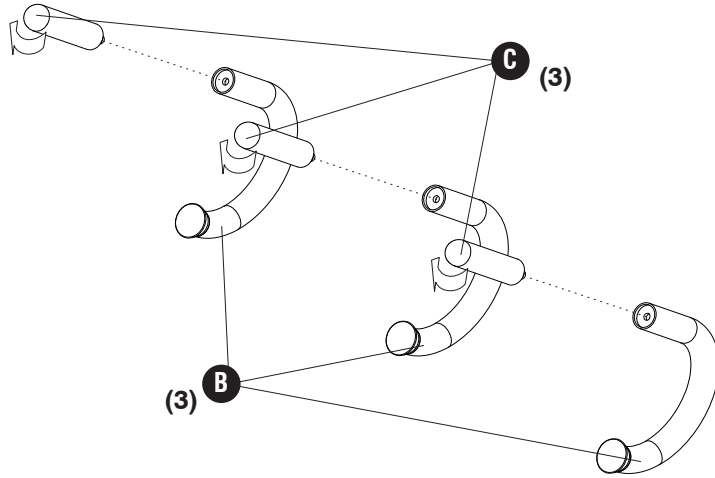
§Note: Al corresponder sobre las piezas, esté seguro declarar el color: **Negro, Carbó, y Crema.**

Hardware Pack / Paquet Matériel / Paquete Material:			
 D	 E	 F	 G
Screw M6X12mm <i>Vis M6X12mm</i> Tornillo M6x12mm	Screw #4X1" <i>Vis #4X1"</i> Tornillo #4X1"	Wall Anchor <i>Ancre De Mur</i> Tornillo De Montaje	4mm Hex Key <i>4mm Clé Hexagonale</i> 4mm Llave Hexagonal
Qty. / Qté. / Cant. 3 905000032	Qty. / Qté. / Cant. 3 905000043	Qty. / Qté. / Cant. 3 920000052	Qty. / Qté. / Cant. 1 920000005

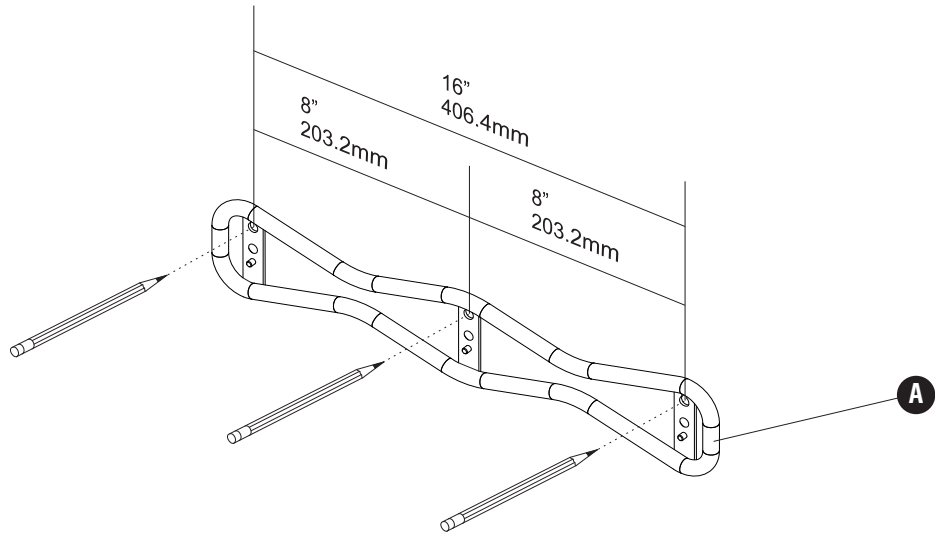
Hardware Pack / Paquet Matériel / Paquete Material:			
 D	 E	 F	 G
Screw M6X12mm <i>Vis M6X12mm</i> Tornillo M6x12mm	Screw #4X1" <i>Vis #4X1"</i> Tornillo #4X1"	Wall Anchor <i>Ancre De Mur</i> Tornillo De Montaje	4mm Hex Key <i>4mm Clé Hexagonale</i> 4mm Llave Hexagonal
Qty. / Qté. / Cant. 6 905000032	Qty. / Qté. / Cant. 6 905000043	Qty. / Qté. / Cant. 6 920000052	Qty. / Qté. / Cant. 1 920000005



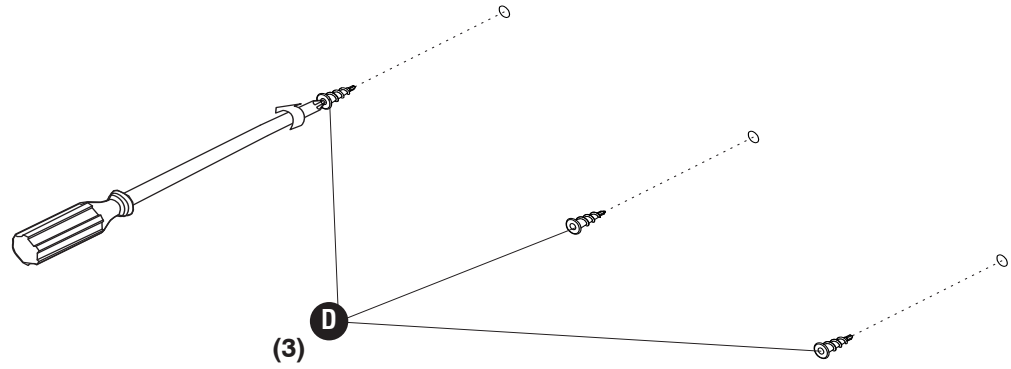
1



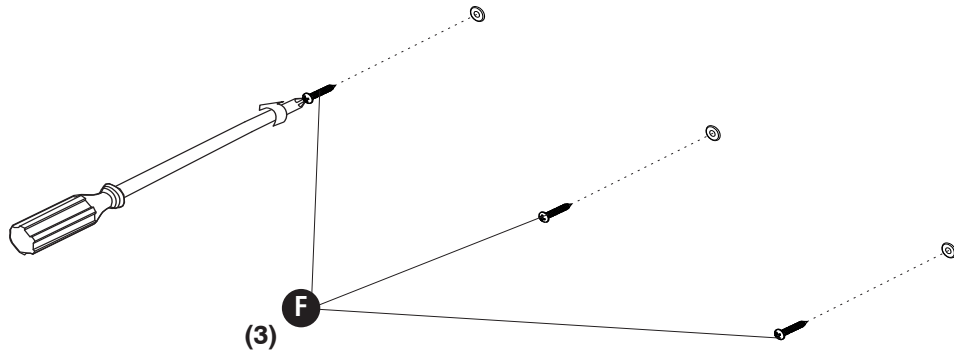
2



3



4

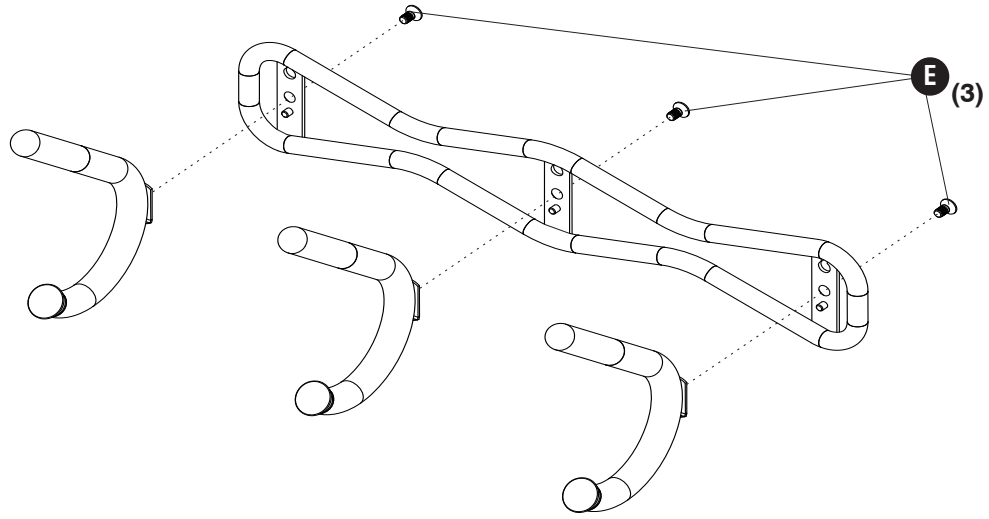


Note: Make sure you leave enough space to hang the Tube Backer (A).

Noter: Assurez-vous de que laisser suffisamment d'espace pour accrocher le support de tube (A).

Note: Asegúrese de que dejar suficiente espacio para colgar el tubo de soporte (A).

5



6

