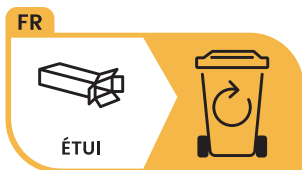
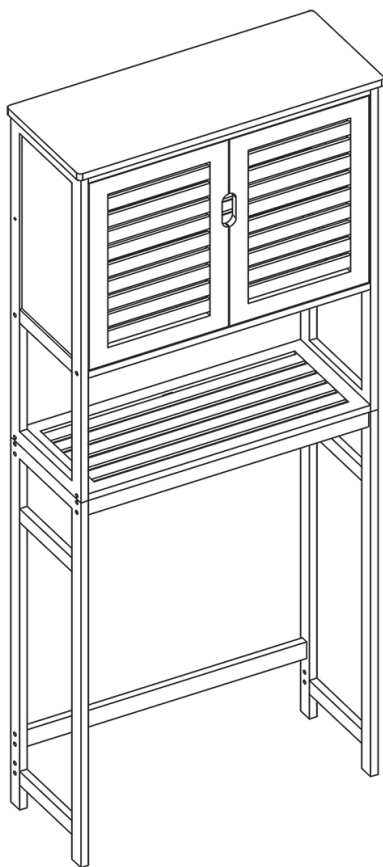


INSTRUCTIONS



EN

General Guidelines

- Please handle with care when unpacking to avoid bumping, damage, or paint peeling.
- Please check the product carefully before assembling it, and make sure all accessories are intact.
- It is recommended that you wear gloves when assembling the product to prevent debris from injuring your hands.
- Please follow each step carefully to ensure the proper assembly of this product.
- This summary may not include every detail of all variations and considered steps.
- Please contact us when further information and help are needed.

⚠ Warning

- Keep any packaging materials away from children, as they may cause suffocation or other potential risks.
- Children are not allowed to climb, hang or play around the product in case of any damage or injury caused by the falling of the product.

DE

Allgemeine Leitlinien

- Bitte gehen Sie beim Auspacken vorsichtig vor, um Stöße, Beschädigungen oder Farbabbliättern zu vermeiden.
- Bitte überprüfen Sie das Produkt sorgfältig, bevor Sie es zusammenbauen, und stellen Sie sicher, dass alle Zubehörteile intakt sind.
- Es wird empfohlen, bei der Montage des Produkts Handschuhe zu tragen, damit Sie sich nicht an den Händen verletzen.
- Bitte befolgen Sie jeden Schritt sorgfältig, um die ordnungsgemäße Montage dieses Produkts sicherzustellen.
- Diese Zusammenfassung enthält möglicherweise nicht alle Details aller Variationen und berücksichtigten Schritte.
- Bitte kontaktieren Sie uns, wenn Sie weitere Informationen und Hilfe benötigen.

⚠ Warnung

- Halten Sie alle Verpackungsmaterialien von Kindern fern, da sie Erstickungsgefahr oder andere potenzielle Risiken verursachen können.
- Kinder dürfen nicht auf dem Produkt herumklettern, -hängen oder -spielen, um Schäden oder Verletzungen zu vermeiden, die durch das Herunterfallen des Produkts verursacht werden könnten.

JP

組立時の注意事項:

- 開封してから、衝撃や傷、塗装の剥がれ等を避けるようお取り扱いには十分ご注意ください。
- 組立て前に、部品がそろっているか、傷等がないか予めご確認ください。
- 組立に作業手袋をした方がおすすめです。
- 組立工事をスムーズに進めるため、組立説明書の順序をしっかりと確認しながら行ってください。
- 組立時は作業スペースを広めにご確認ください。
もし、製品について何かご質問がありましたら、お気軽にご連絡ください。

⚠️ 警告

- 窒息などの危険を引き起こす可能性があるため、梱包材はお子様の手の届かないところに保管してください。
- 製品の落下による破損や怪我の恐れがありますので、お子様が製品に登ったり、ぶら下がったり、遊んだりしないでください。

FR

Guides généraux

- S'il vous plaît manipuler soigneusement lors du déballage pour éviter les collisions, les dommages ou l'écaillage de la peinture.
- S'il vous plaît vérifier le produit soigneusement avant l'assemblage et assurez - vous que tous les accessoires sont intacts.
- Il est recommandé de porter des gants lors de l'assemblage du produit afin d'éviter que des débris ne blessent vos mains.
- Veuillez suivre attentivement chaque étape afin de garantir un assemblage correct de ce produit.
- Ce résumé peut ne pas inclure tous les détails de toutes les variations et étapes considérées.
- N'hésitez pas à nous contacter si vous avez besoin de plus d'informations ou d'aide.

⚠️ Avertissement

- Gardez les matériaux d'emballage hors de portée des enfants, car ils peuvent provoquer une suffocation ou d'autres risques potentiels.
- Les enfants ne sont pas autorisés à grimper, pendre ou jouer autour du produit en cas de dommages ou de blessures causés par la chute du produit.

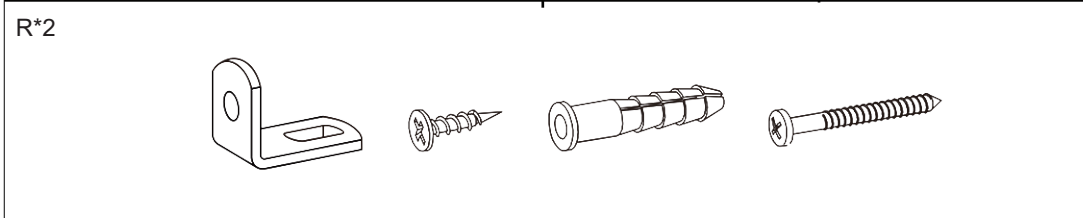
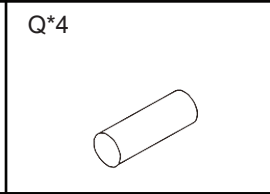
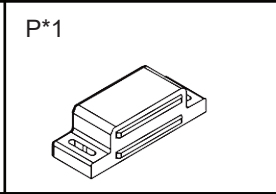
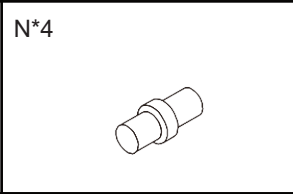
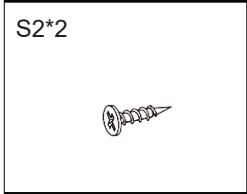
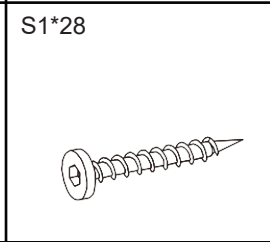
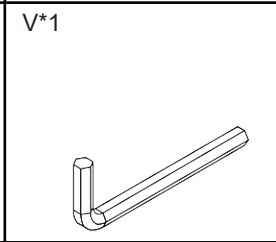
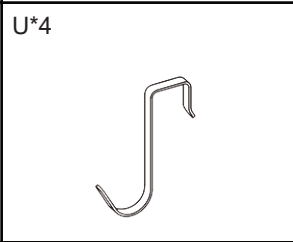
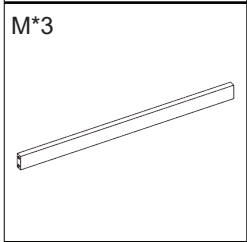
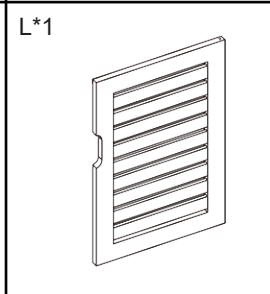
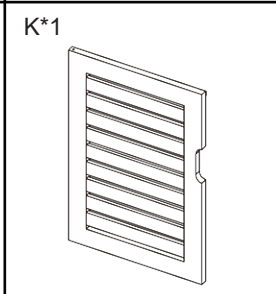
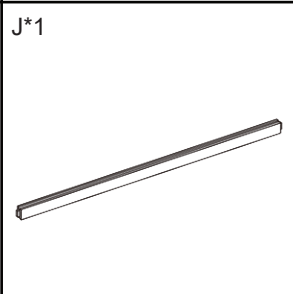
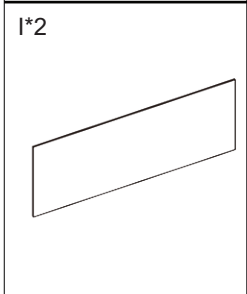
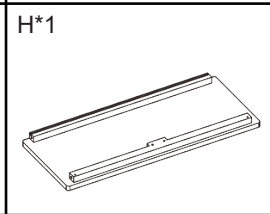
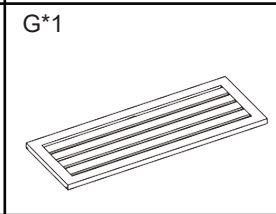
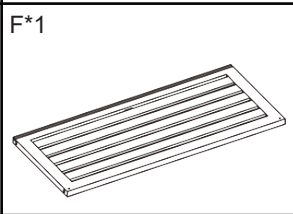
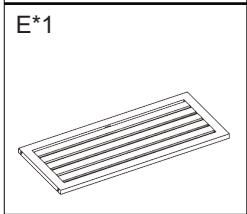
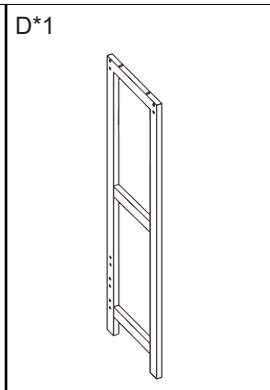
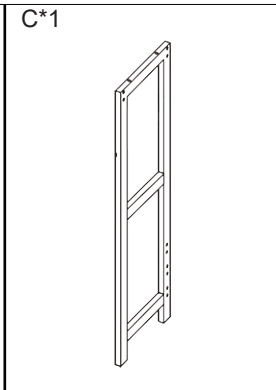
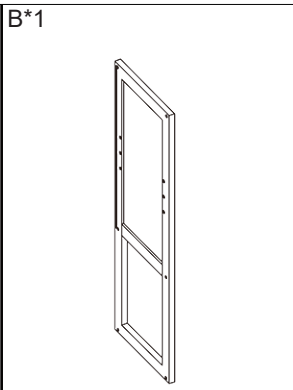
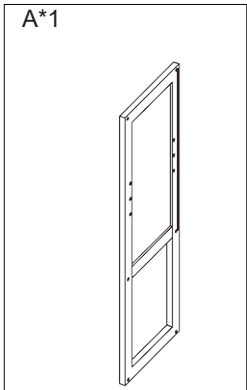
KR

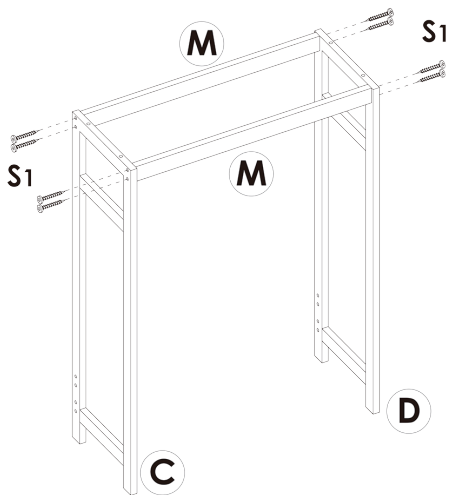
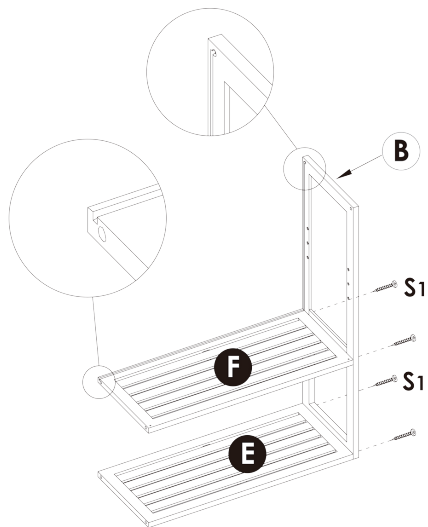
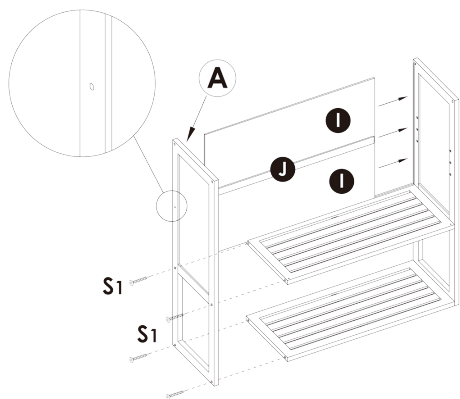
주의 사항:

- 충격이나 파손을 피해 조심하게 취급하십시오.
- 조립전에 부품이 다 있는지 미리 확인하십시오.
- 작업 장갑을 착용하는 것을 권장합니다.
- 설명서에 따라 조립해주십시오.
- 안전하게 조립할 수 있도록 하십시오.
제품에 대한 질문이 있으면 언제든지 연락주십시오.

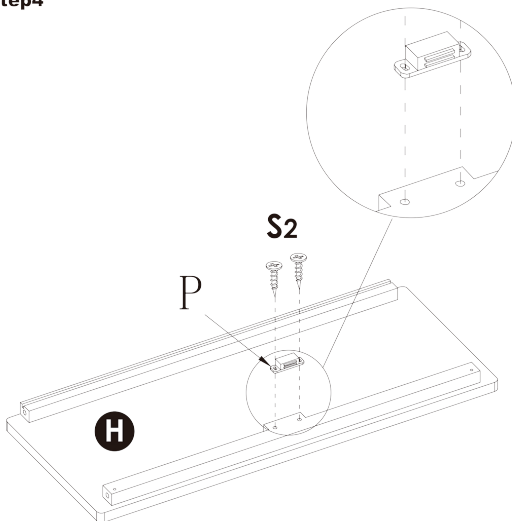
⚠️ 경고

- 질식등의 위험을 일으킬 수 있으므로 포장재는 어린이의 손이 닿지 않는곳에 보관하십시오.
- 제품 낙하로 인한 파손 및 부상의 우려가 있으니 자녀가 제품에 오르거나 매달리거나 놀지마십시오.

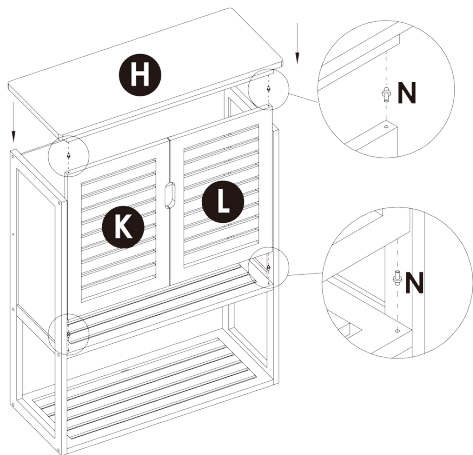


1**2****3****4**

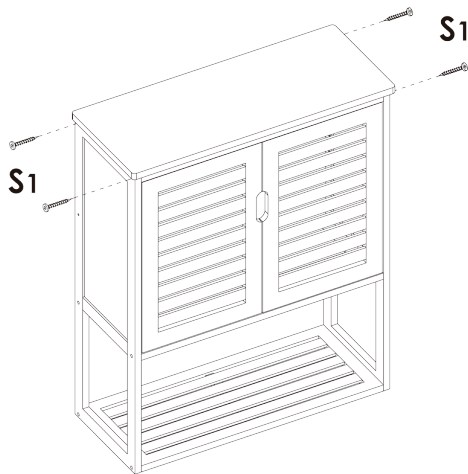
tep4



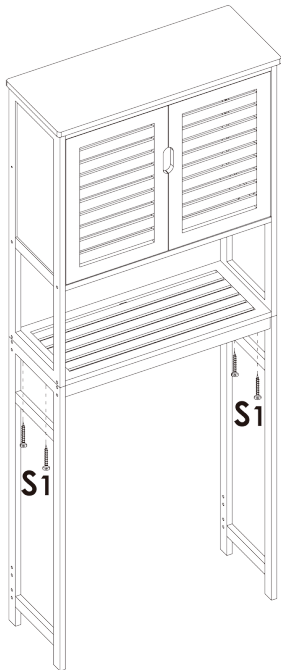
5



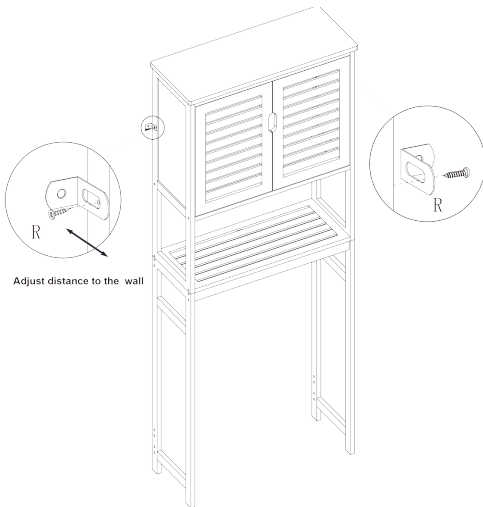
6



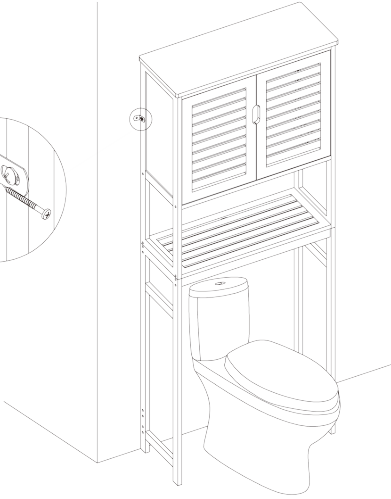
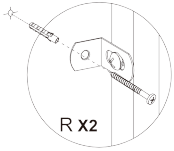
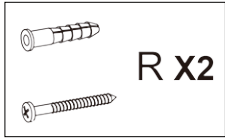
7



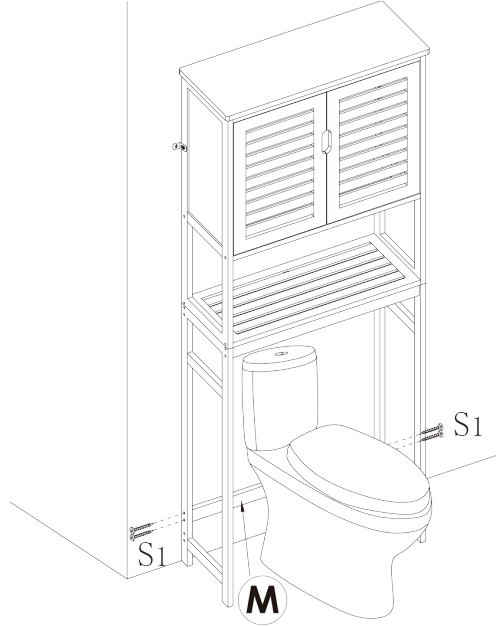
8



9



10



11

