

USA office: Fontana **AUS** office: Truganina **FRA** office: Saint Vigor d'Ymonville
GBR office: FDS Corporation Limited, Unit 4, Blackacre Road, Great Blakenham,
Ipswich, IP6 0FL, United Kingdom

If you're having difficulty, our friendly
customer team is always here to help.



USA:cs.us@costway.com
AUS:cs.au@costway.com
GBR:cs.uk@costway.com
FRA:cs.fr@costway.com

Grill Gazebo with 2 Chairs
Gazebo de Gril avec 2 Chaises

NP12697

THIS INSTRUCTION BOOKLET CONTAINS **IMPORTANT** SAFETY INFORMATION.
PLEASE READ AND KEEP FOR FUTURE REFERENCE.

EN



Before You Start

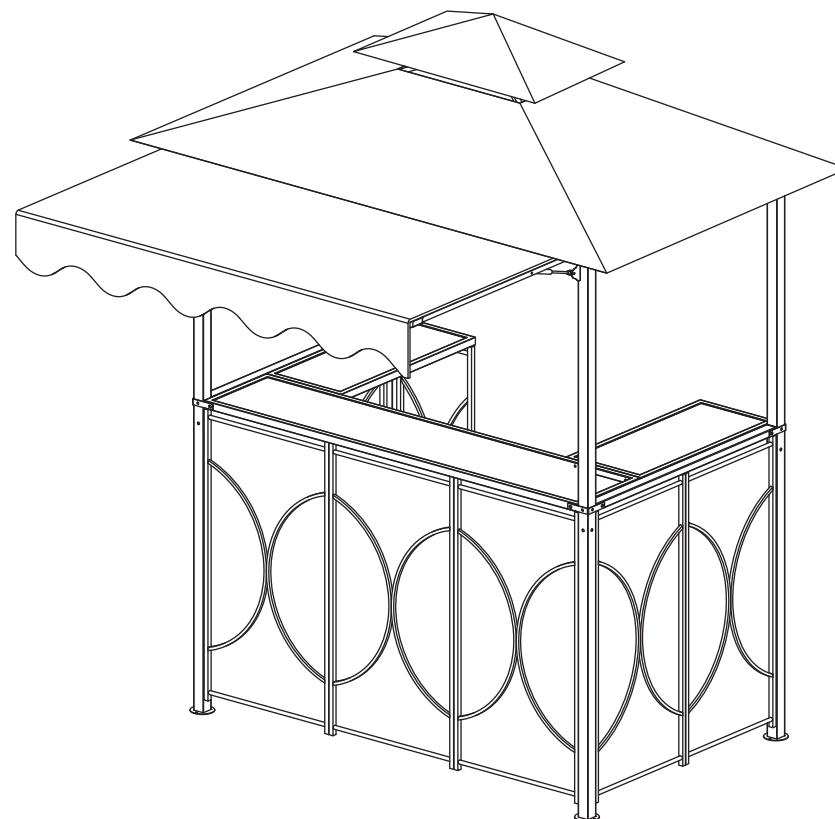
- ⚠ Please read all instructions carefully.
- ⚠ Retain instructions for future reference.
- ⚠ Separate and count all parts and hardware.
- ⚠ Read through each step carefully and follow the proper order.
- ⚠ We recommend that, where possible, all items are assembled near to the area in which they will be placed in use, to avoid moving the product unnecessarily once assembled.
- ⚠ Always place the product on a flat, steady and stable surface.
- ⚠ Keep all small parts and packaging materials for this product away from babies and children as they potentially pose a serious choking hazard.

FR



Avant de Commencer

- ⚠ Veuillez lire attentivement toutes les instructions.
- ⚠ Conservez les instructions pour vous y référer ultérieurement.
- ⚠ Vérifiez toutes les pièces et les accessoires.
- ⚠ Lisez attentivement chaque étape et suivez l'ordre correct.
- ⚠ Nous recommandons que, dans la mesure du possible, tous les produits soient assemblés à proximité de la zone où ils seront utilisés, afin d'éviter tout déplacement inutile du produit une fois assemblé.
- ⚠ Placez toujours le produit sur une surface plane et stable.
- ⚠ Conservez toutes les petites pièces de ce produit et les matériaux d'emballage hors de portée des bébés et des enfants, car ils pourraient présenter un risque d'étouffement.



BOX 1 PARTS / BOÎTE 1 PIÈCES

A₁ x 4



A₂ x 4



B x 2



C₁ x 2



C₂ x 4



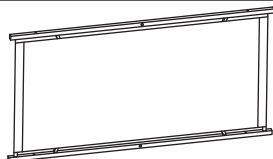
D x 4



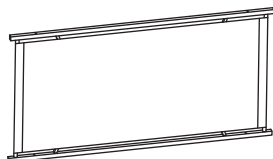
E x 2



F₁ x 2



F₂ x 1



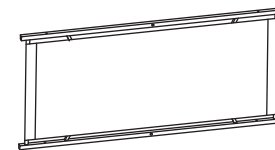
G₁ x 1



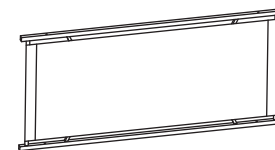
G₂ x 1



H₁ x 2



H₂ x 2



I x 1



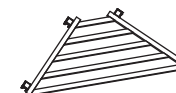
J x 1



K x 1



L x 2



M x 4



N x 1



O x 4



P x 2
















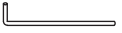




Q x 2









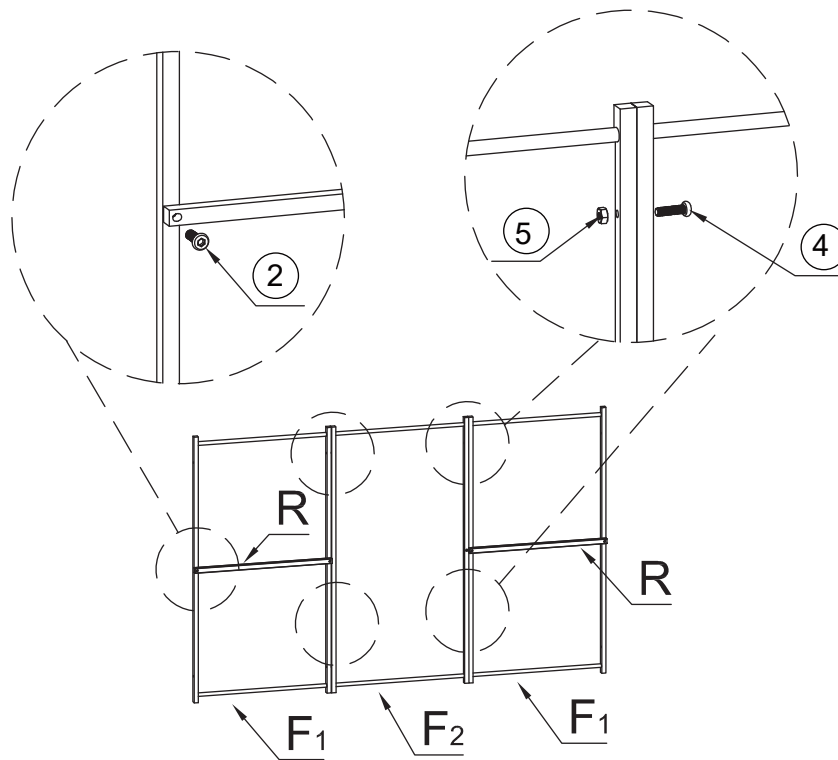
R x 2



S x 4			
T x 1			
U x 1			
V ₁ x 1			
V ₂ x 1			
W ₁ x 1			
W ₂ x 1			
X x 2			
Y x 2			
Z x 6			
① x 64	 M6*15	② x 16	 M6*25
③ x 20	 M6*32	④ x 8	 M6*40
⑤ x 12	 M6	⑥ x 8	
⑦ x 1		⑧ x 1	

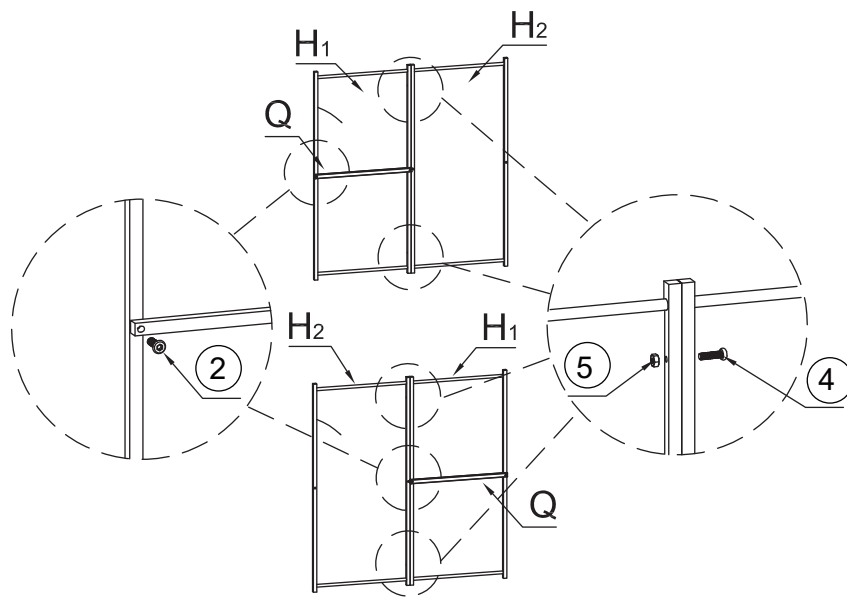
1

 F ₁ 2x	 F ₂ 1x	 R 2x
 2 4x	 4 4x	 5 4x



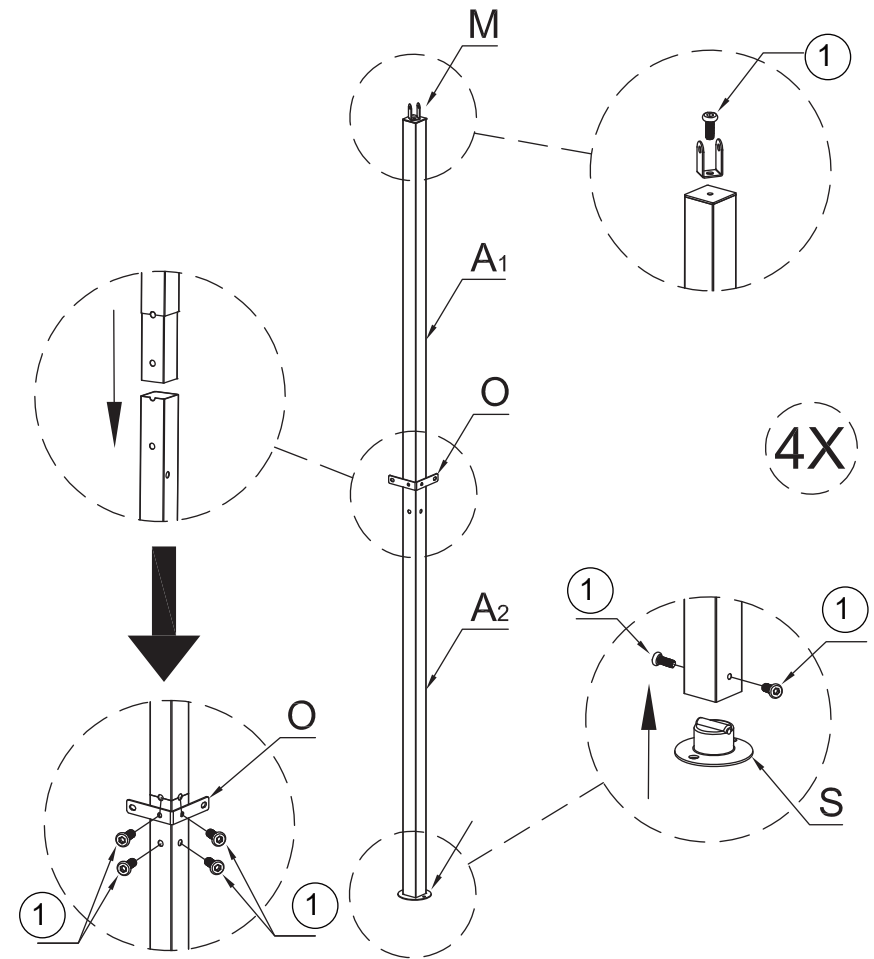
2

H ₁ 2x	H ₂ 2x	Q 2x
2 4x	4 4x	5 4x



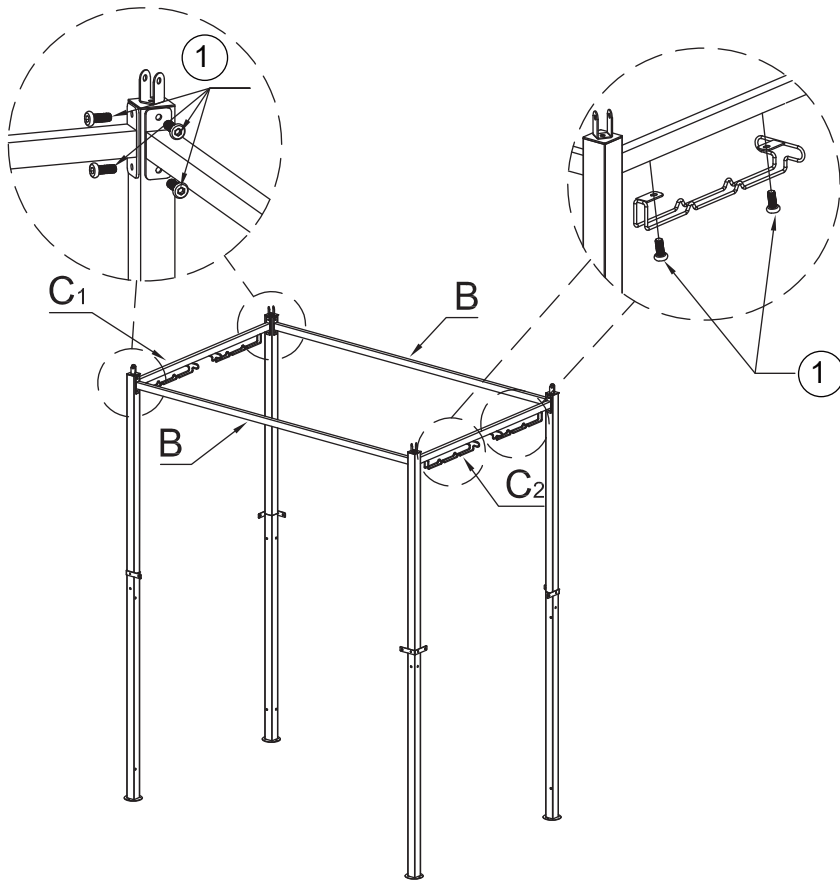
3

S 4x	A ₁ 4x	A ₂ 4x
1 28x	M 4x	O 4x



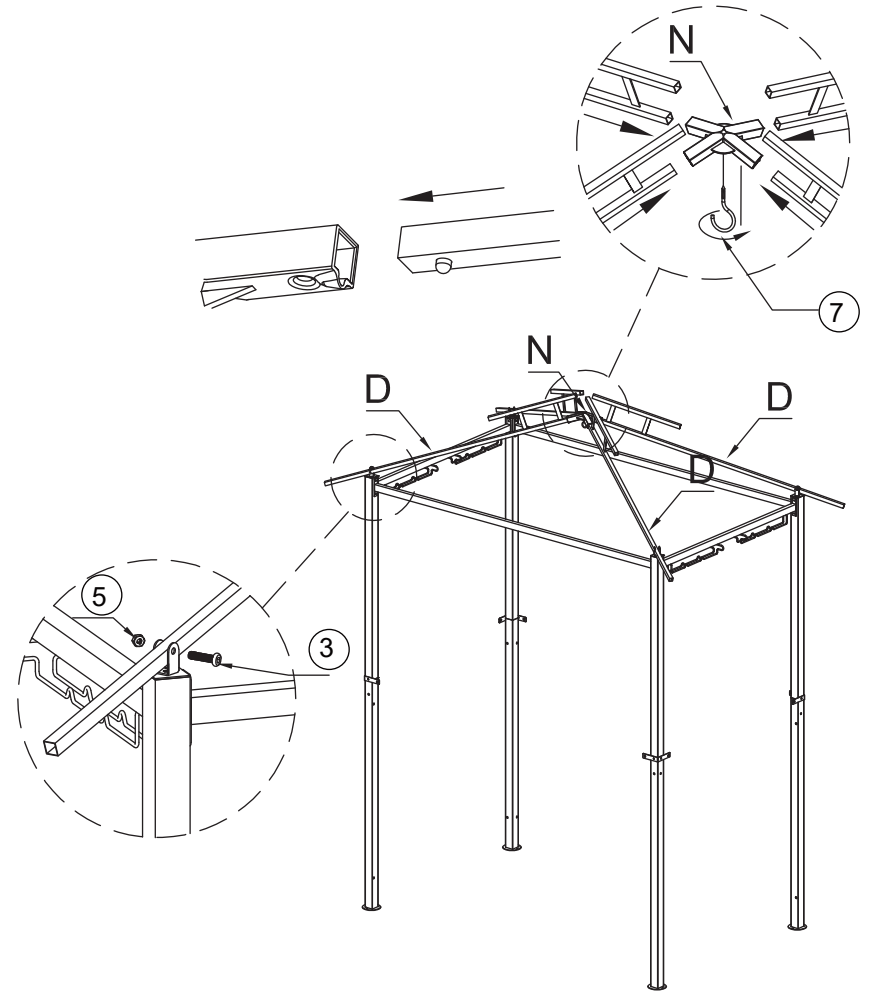
4

(B) 2x	(C ₁) 2x	(C ₂) 4x	(1) 24x
--------	----------------------	----------------------	---------



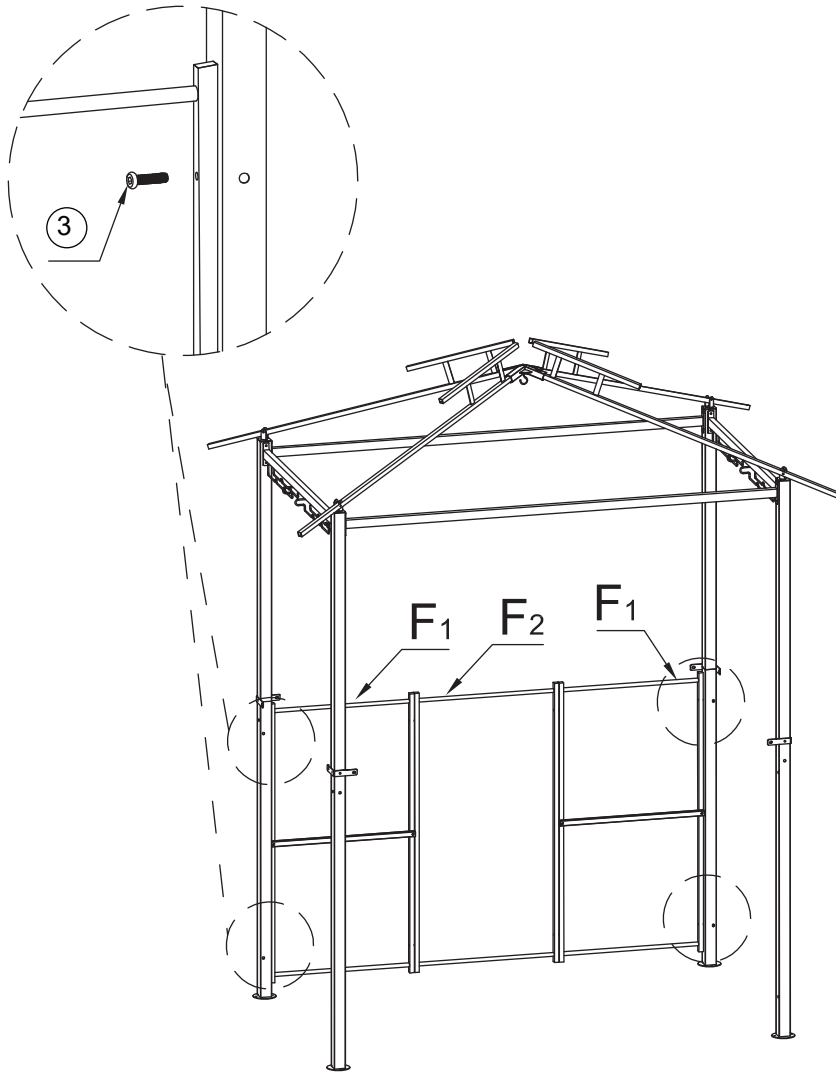
5

(D) 4x	(N) 1x
(3) 4x	(5) 4x
(7) 1x	



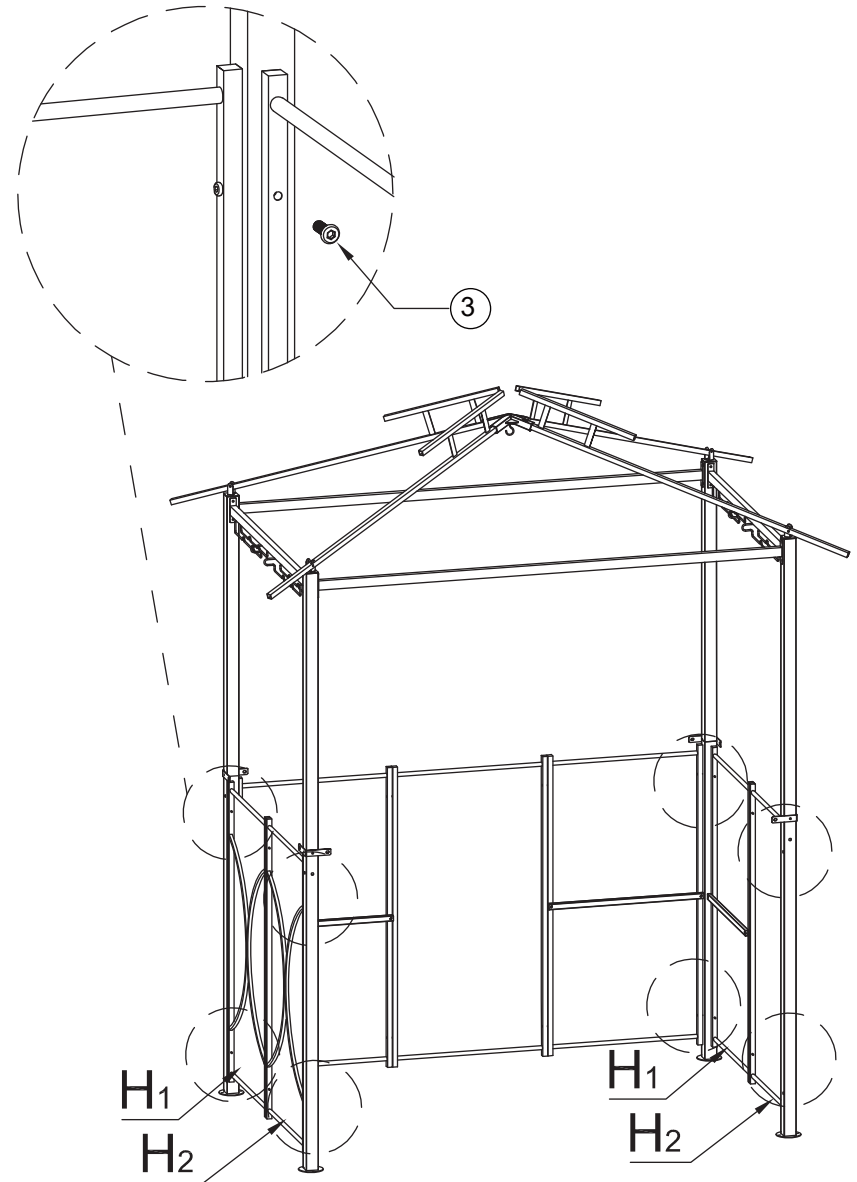
6

3 4x



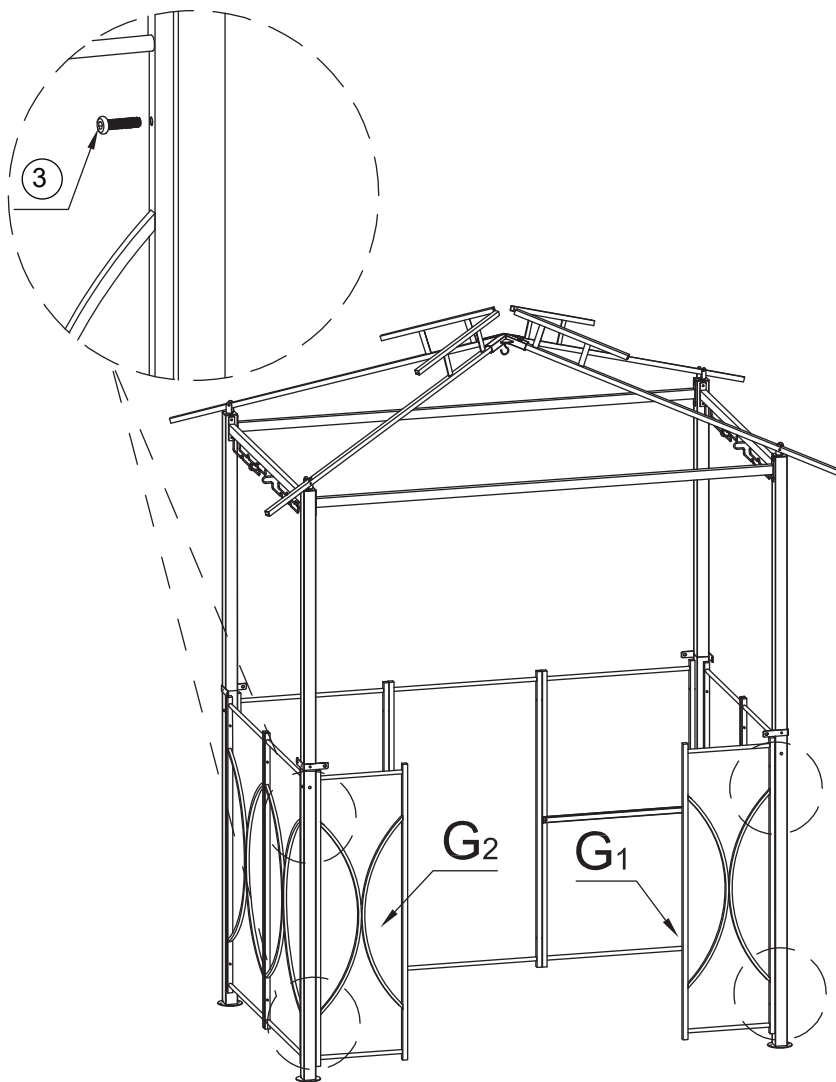
7

3 8x



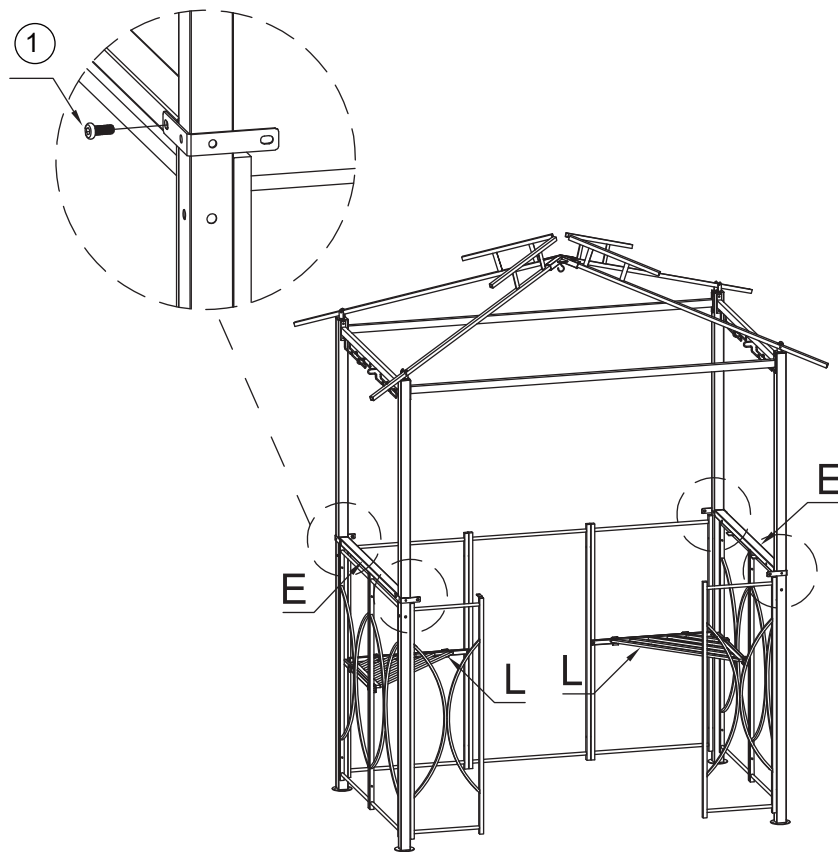
8

G ₁	1x	G ₂	1x	3	4x
----------------	----	----------------	----	---	----



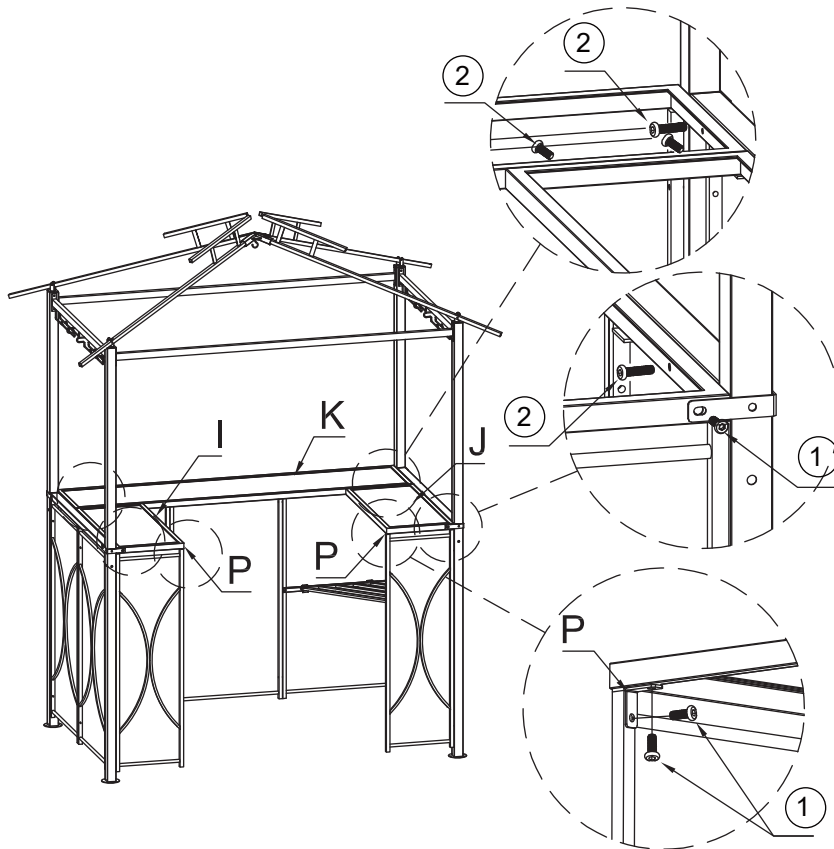
9

E	2x	L	2x	1	4x
---	----	---	----	---	----



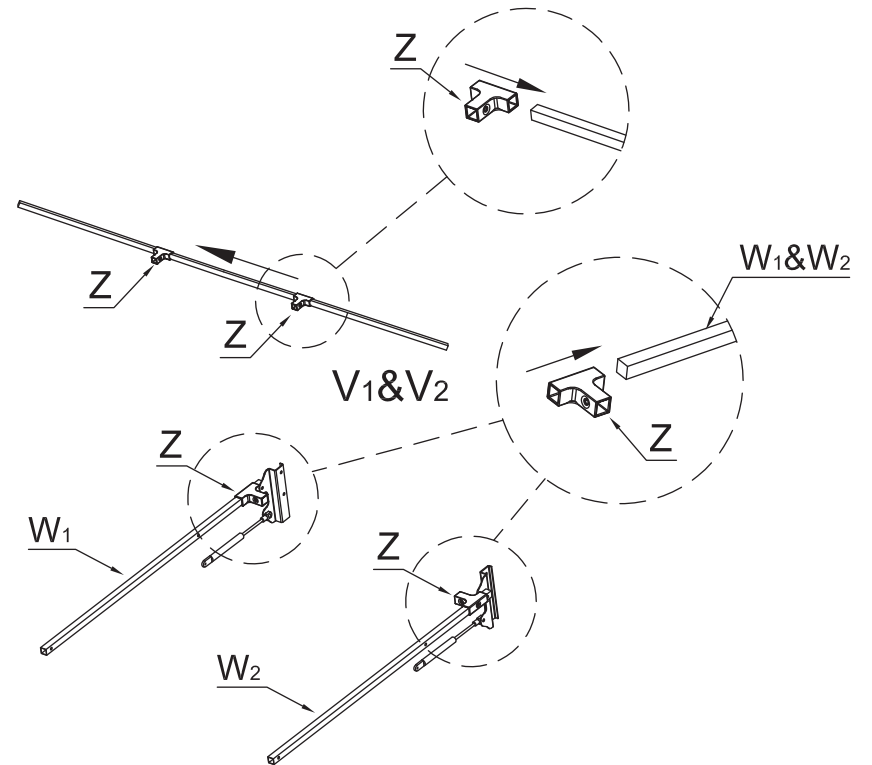
10

I 1x	J 1x	K 1x
1 8x	2 8x	P 2x



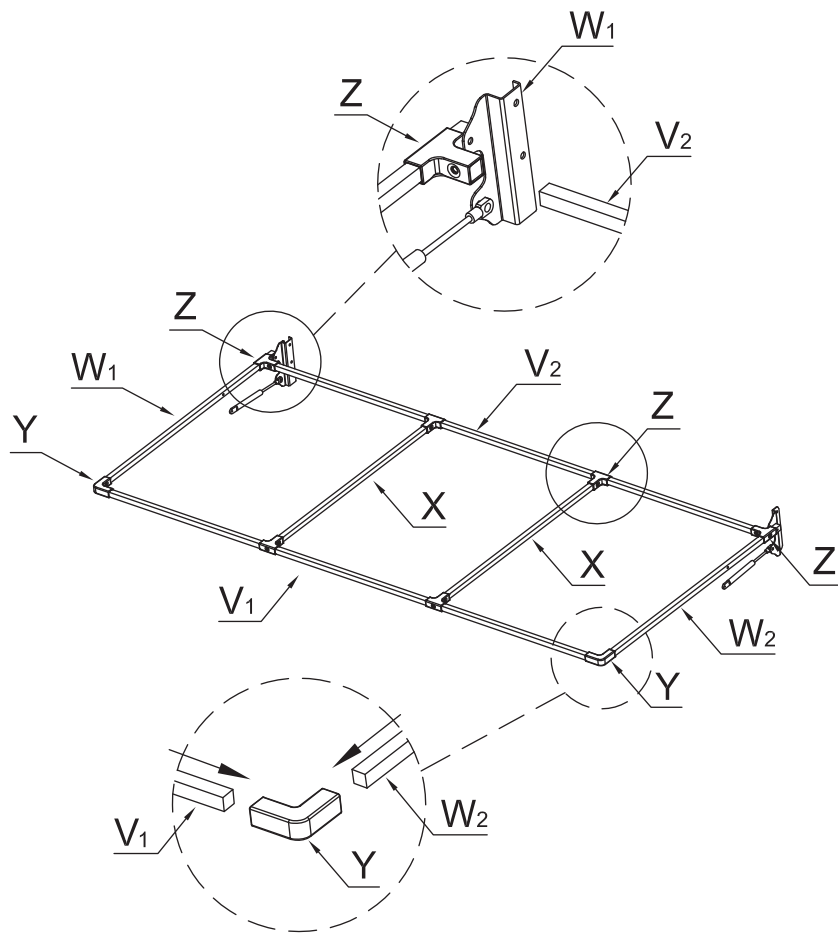
11

V ₁ 1x	V ₂ 1x
W ₁ 1x	W ₂ 1x
Z 6x	

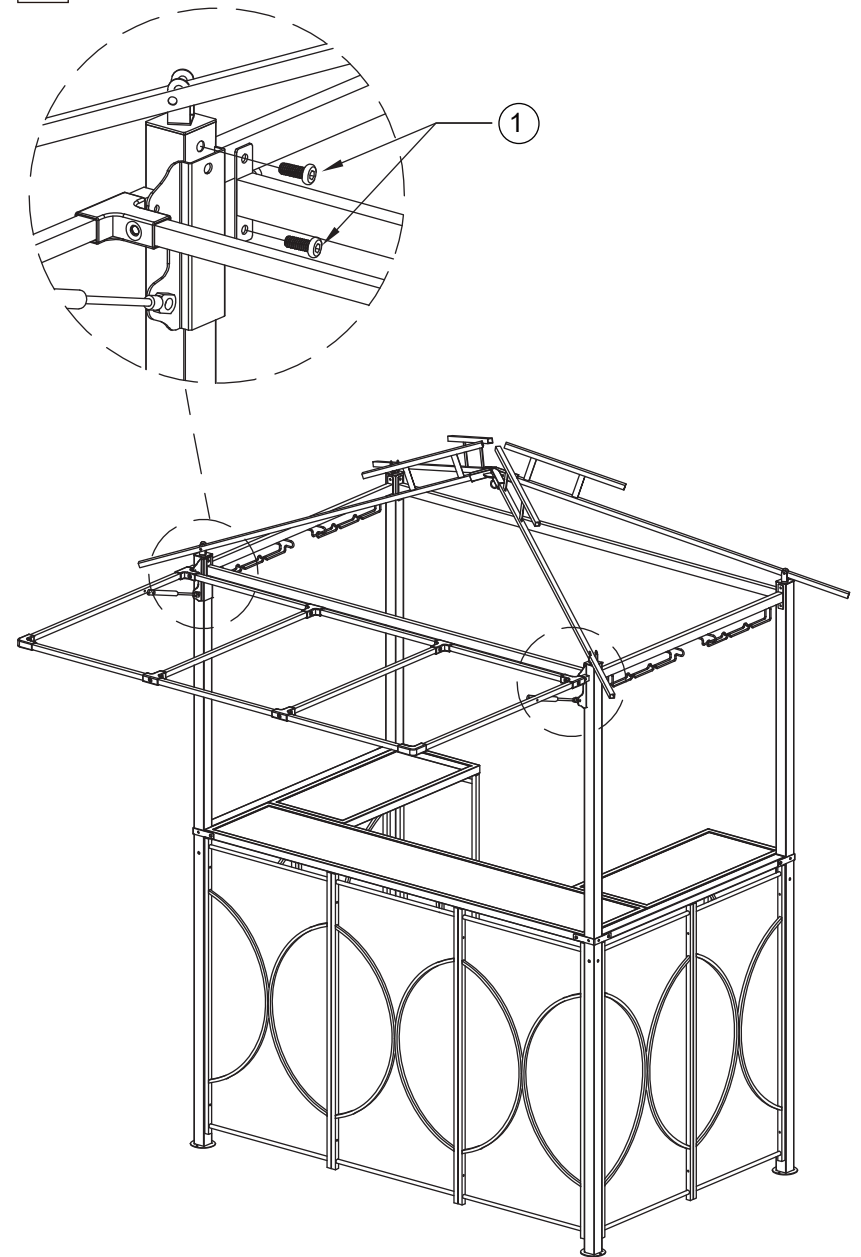


12

(X) 2x	(Y) 2x
--------	--------

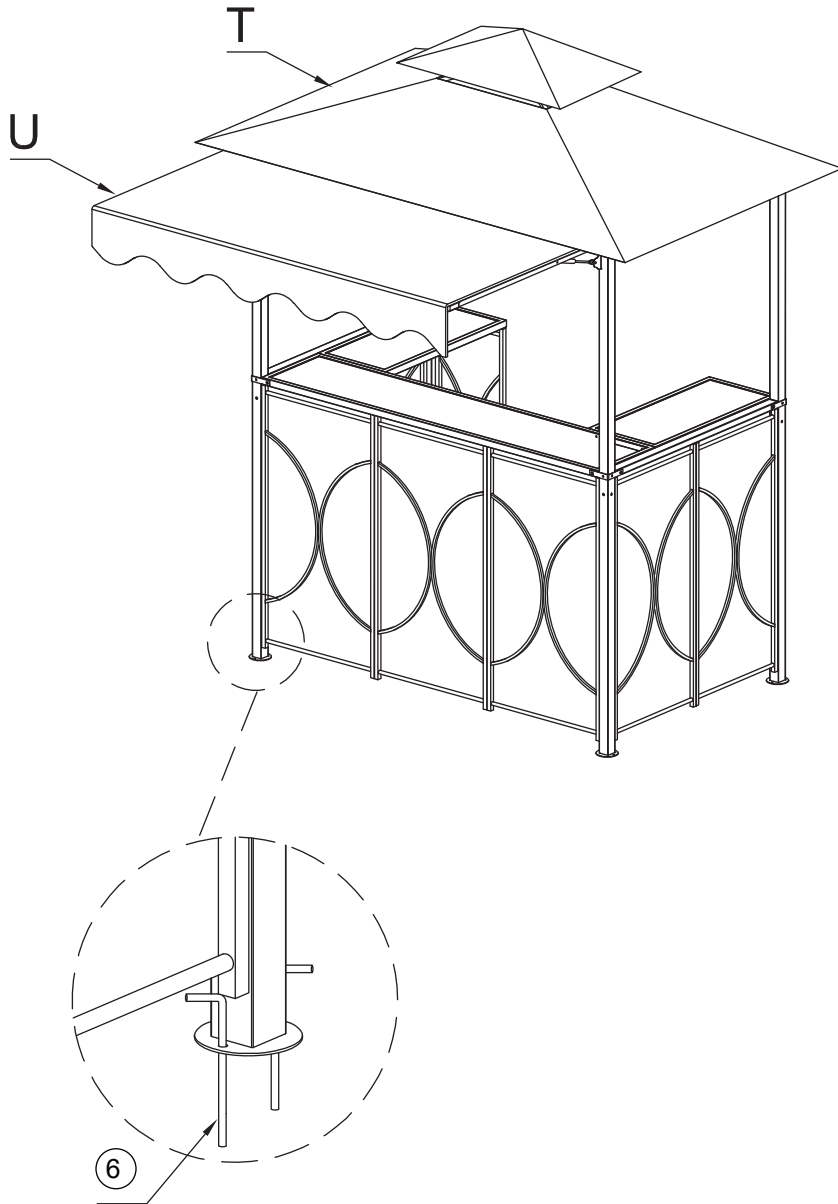


13



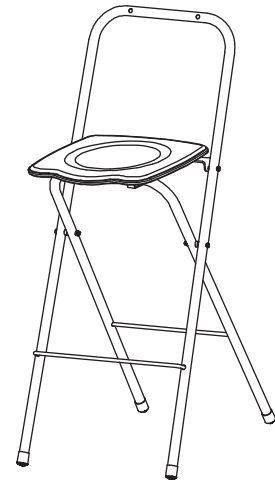
14

Ⓣ	1x	Ⓤ	1x	⑥	8x
---	----	---	----	---	----



BOX 2 PARTS / BOÎTE 2 PIÈCES

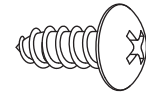
A x 2



B1 x 2



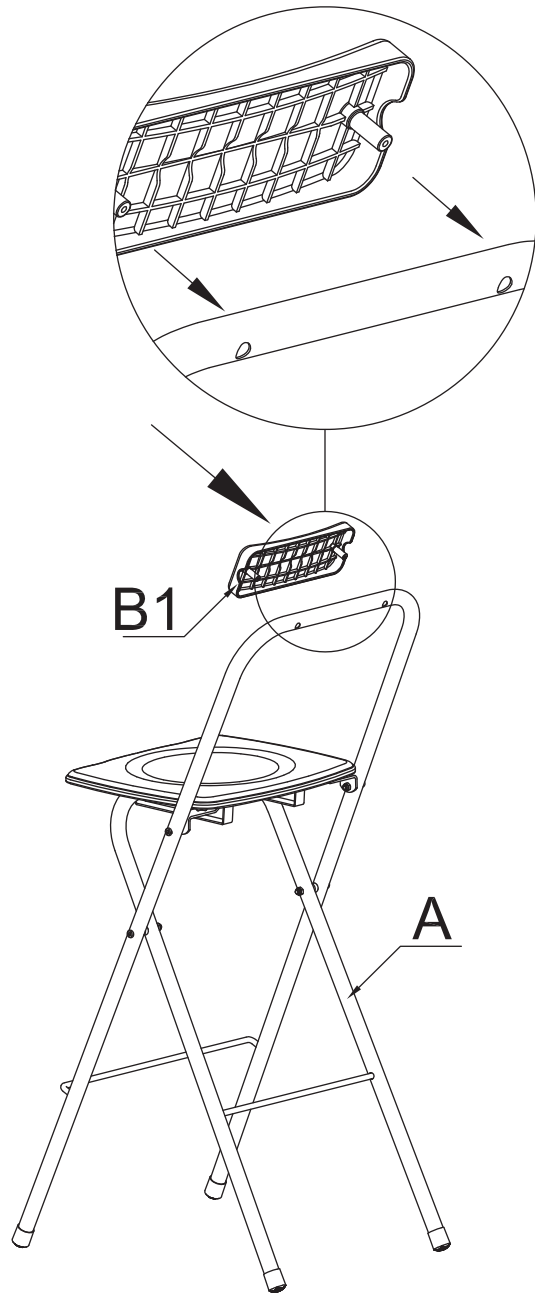
9 x 4



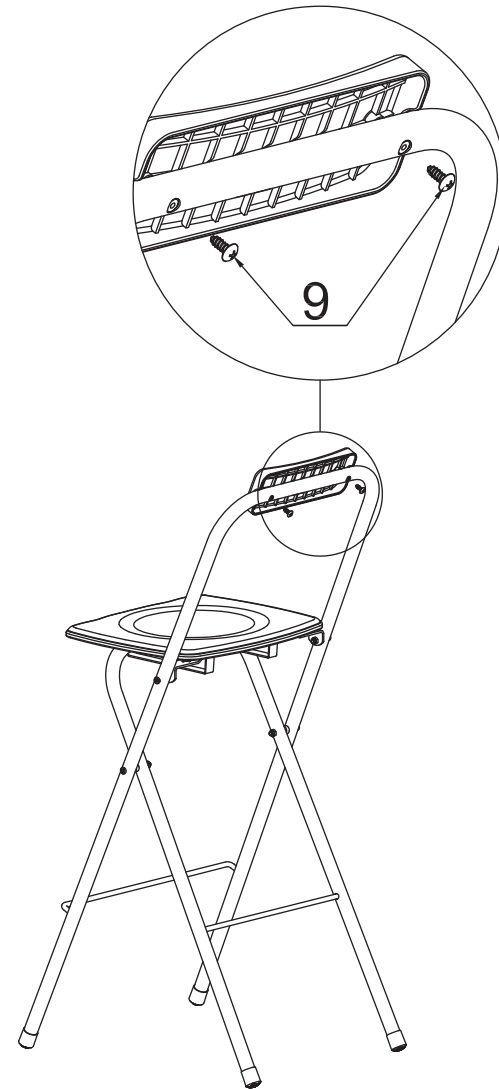
10 x 1



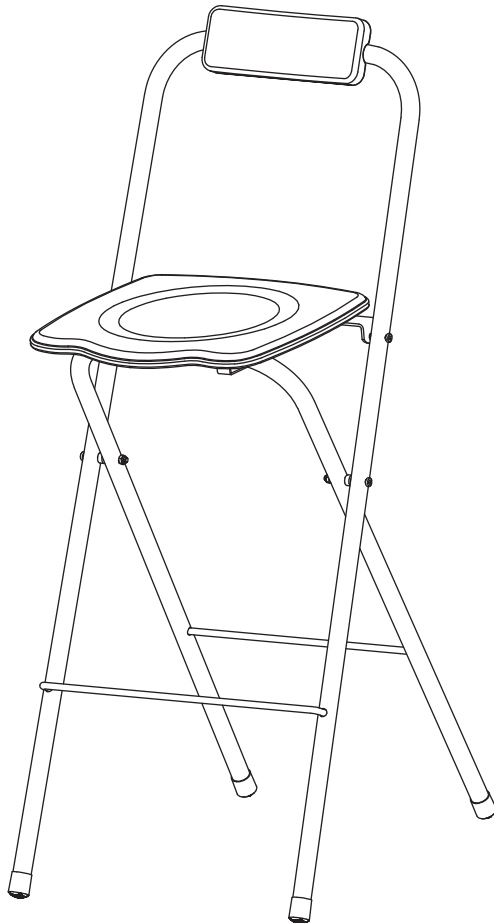
1 x2



2 x2



3 x2



EN



Return / Damage Claim Instructions

- ⚠ **DO NOT discard the box / original packaging.**
In case a return is required, the item must be returned in original box. Without this your return will not be accepted.
- ⚠ **Take a photo of the box markings.**
A photo of the markings (text) on the side of the box is required in case a part is needed for replacement. This helps our staff identify your product number to ensure you receive the correct parts.
- ⚠ **Take a photo of the damaged part (if applicable).**
A photo of the damage is always required to file a claim and get your replacement or refund processed quickly. Please make sure you have the box even if it is damaged.
- ⚠ **Send us an email with the images requested.**
Email us directly from marketplace where your item was purchased with the attached images and a description of your claim.

FR



Instructions De Retour / Réclamation De Dommages

- ⚠ **NE PAS jeter la boîte/l'emballage d'origine.**
Dans le cas où un retour est requis, l'article doit être retourné dans sa boîte d'origine. Sans cela, votre retour ne sera pas accepté.
- ⚠ **Prenez une photo des marquages de la boîte.**
Une photo des marquages (texte) sur le côté de la boîte est requise au cas où une pièce serait nécessaire pour le remplacement. Cela aide notre personnel à identifier votre numéro de produit pour s'assurer que vous recevez les bonnes pièces.
- ⚠ **Prenez une photo des dommages (le cas échéant).**
Une photo des dommages est toujours requise pour déposer une réclamation et obtenir rapidement votre remplacement ou votre remboursement. Assurez-vous d'avoir la boîte même si elle est endommagée.
- ⚠ **Envoyez-nous un e-mail avec les images demandées.**
Envoyez-nous un e-mail directement depuis le marché où votre article a été acheté avec les images ci-jointes et une description de votre réclamation.