

# Thank You for Choosing Us for Your Lighting Needs!



## Pendants & Linear Pendants Above a Kitchen Island

Center a linear pendant over the island. If hanging pendants, use one pendant for every 24" of island. Fixtures should hang at least 30" above the countertop.

## Pendentifs et pendentifs linéaires au-dessus d'un îlot de cuisine

Centre un pendentif linéaire sur l'île. Si des pendentifs suspendus, utilisez un pendentif pour chaque 24 po d'îlot. Les luminaires doivent être suspendus à au moins 30 po au-dessus du comptoir.

## Colgantes y colgantes lineales sobre una isla de cocina

Centre un colgante lineal sobre la isla. Si cuelga colgantes, use un colgante por cada 24" de isla. Los accesorios deben colgar al menos 30" por encima de la encimera.



## Pendants & Chandeliers Above a Dining Room Table

Fixtures should stay at least 30" above the table. Use a fixture that is 12" narrower than the width of the table.

## Pendentifs et lustres au-dessus d'une table de salle à manger

Les luminaires doivent rester au moins 30 po au-dessus de la table. Utilisez un luminaire de 12 po plus étroit que la largeur de la table.

## Colgantes y candelabros sobre una mesa de comedor

Los accesorios deben permanecer al menos 30" por encima de la mesa. Use un accesorio que sea 12" más largo que el ancho de la mesa.



## Pendants and Chandeliers in Open Areas

The bottom should hang at least 7.5 feet from the floor. Allow clearance for any opening doors.

## Pendentifs et lustres dans les zones ouvertes

Le fond doit pendre au moins 7,5 pieds du sol. Laissez le dégagement pour toute porte qui s'ouvre.

## Colgantes y candelabros en áreas abiertas

La base debe colgar al menos a 7.5 pies del piso. Deje espacio libre para las puertas que se abran.

## We appreciate your business and hope you love your new light!

Great lighting can add value and enhance the look of your home. To ensure the best lighting in your space, remember to layer your lighting. This ensures that your space will have both task and ambient lighting. Coordinating fixtures like sconces, flush mounts, and pendants can help you meet your layered lighting needs and reinforce your desired aesthetic. Install the lights with dimmers that allow you to control the level of light output at any given moment.

Get function and style! Browse our site for coordinating lights and expert lighting advice.

## Nous apprécions votre entreprise et espérons que vous aimerez votre nouvelle lumière!

Un bon éclairage peut ajouter de la valeur et rehausser l'apparence de votre maison. Pour assurer le meilleur éclairage de votre espace, pensez à superposer votre éclairage. Cela garantit que votre espace aura à la fois un éclairage de tâche et un éclairage ambiant. Les luminaires coordonnés tels que les appliques, les supports affleurants et les pendentifs peuvent vous aider à répondre à vos besoins d'éclairage en couches et à renforcer l'esthétique souhaitée. Installez les lumières avec des gradateurs qui vous permettent de contrôler le niveau de sortie de lumière à tout moment.

Obtenez fonctionnalité et style! Parcourez notre site pour coordonner les lumières et les conseils d'experts en éclairage.

## ¡Apreciamos su negocio y esperamos que le guste su nueva luz!

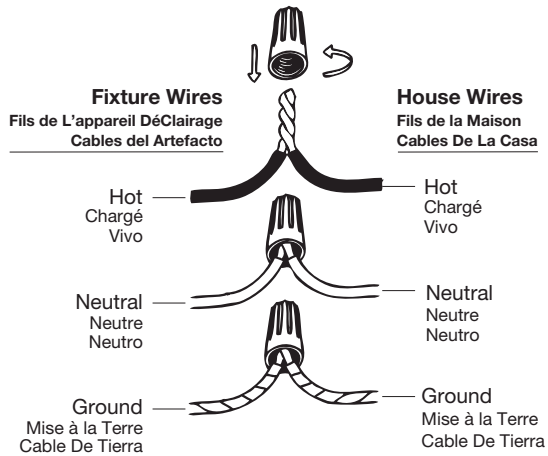
Buena iluminación puede agregar valor y mejorar el aspecto de su hogar. Para garantizar la mejor iluminación en su espacio, recuerde colocar su iluminación en capas. Esto asegura que su espacio tendrá iluminación ambiental y de trabajo. La coordinación de accesorios como apliques, montajes empotrados y colgantes puede ayudar a satisfacer sus necesidades de iluminación en capas y reforzar la estética deseada. Instale las luces con atenuadores que le permitan controlar el nivel de salida de luz en cualquier momento.

¡Obtén funcionalidad y estilo! Explore nuestro sitio para coordinar luces y consejos de expertos en iluminación.

# Assembly Instructions

## How to Identify the Fixture's Wires

Comment identifier les fils du luminaire  
 Cómo identificar los cables del dispositivo



**Hot:** Smooth, Black, or Transparent with Black Inner Thread

**Chargé:** Lisse, noir ou transparent avec filetage intérieur noir

**Vivo:** Suave, negro o transparente con hilo interior negro

**Neutral:** Ribbed, White or Transparent with White Inner Thread

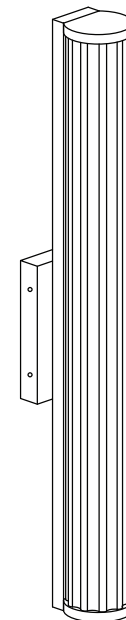
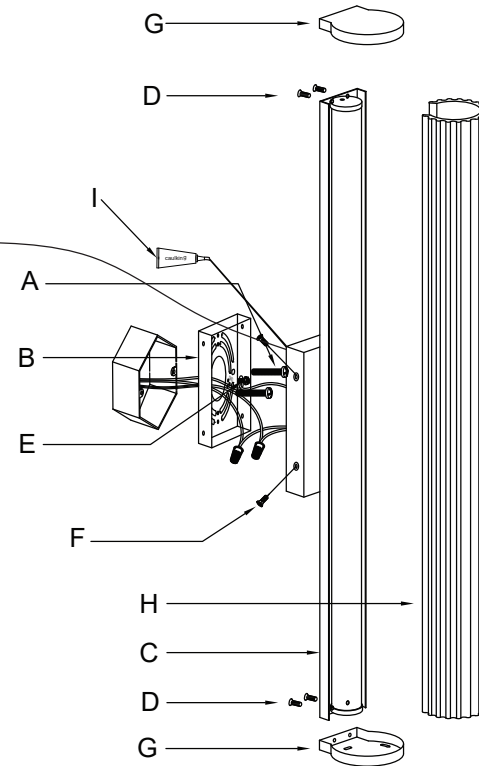
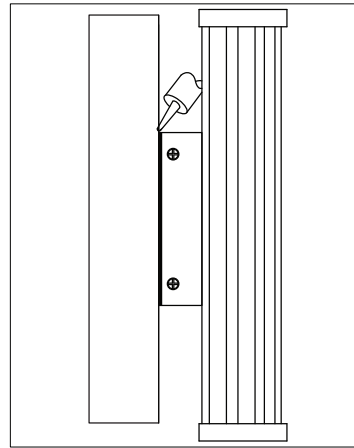
**Neutre:** Côtelé, blanc ou transparent avec filetage intérieur blanc

**Neutro:** Acanalado, blanco o transparente con hilo interior blanco

**Ground:** Copper, Bare Metal, Green, or Transparent Inner Thread

**Mise à la Terre:** Filetage intérieur en cuivre, métal nu, vert ou transparent

**Cable De Tierra:** Rosca interior de cobre, metal desnudo, verde o transparente



Get help, quick tips,  
and explore curated  
content



# Assembly Instructions

## ENGLISH

For Customer Service, contact the place of purchase to arrange for replacement parts.

### IMPORTANT:

- All installation work should be done by accredited professional.
- Shut off power supply at fuse or circuit breaker!
- Use only the specified bulbs. Do not exceed the maximum wattage!

## Assembly Instructions:

### PREPARING FOR INSTALLATION

Carefully remove the new fixture from the carton as well as the yellow bag that holds all of the parts. See the important notes above. Shut off power at the circuit breaker and remove old fixture from wall, including the old mounting strap. 1. Mounting strap (B) contains several pairs of threaded holes. Find the pair of holes that matches the spacing of the holes on the junction box and the backplate. Mounting screws (A) should be attached to mounting strap (B). Pull the house wires through the center of mounting strap (B). Place mounting strap (B) over the junction box so that mounting screws (A) are horizontal, and in alignment with the hole locations on backplate (C). Secure mounting strap (B) using mounting screws (A) and a screwdriver. Tighten the screws securely.

### ASSEMBLING THE FIXTURE

2. Place glass shade (H) over backplate (C). Place hardware covers (G) on top and bottom of backplate (C) and secure using small screws (D).

### CONNECTING THE WIRES

3. Have an assistant support the fixture's weight while completing the wiring. Refer to the wiring diagram and attach the fixture's wires to the power supply wires from the junction box. Attach the fixture's wires to the power supply wires from the junction box. Connect Hot to Hot (transparent wire with black inner thread, black, or smooth wire) Neutral to Neutral (transparent wire with white inner thread, white, or ribbed wire), and Ground to Ground (transparent wire with green inner thread, green wire, or copper). Twist the ends of the wire pairs together, and then twist on a wire connector. Make sure all twists are in the same direction. If there is no house ground wire coming from the junction box, locate ground screw (E) on the mounting bracket/mounting strap and wrap the fixture's ground wire around the ground screw. Use a screwdriver to tighten the top of ground screw (E) onto the wires and into the mounting bracket/mounting strap. Tuck the wires into the junction box.

### FINISHING THE INSTALLATION

4. Carefully lift the fixture body and backplate (C) over the mounting strap (B) so that the holes on the side of mounting strap (B) line up with the holes on the side of backplate (C). Tightly thread small side screws (F) into the holes found on the backplate (C) and the tabs of the mounting strap (B) until the backplate is snug against the mounting strap. No light bulb is needed for installation since the LED panel inside the fixture body offers illumination. 5. After installing the fixture, apply a silicone sealant caulking (I) (not included) to seal the gap between the enclosure and the mounting surface. Leave a gap unsealed for drainage of any water that might leak into the enclosure on the bottom. Your installation is now complete. Turn on the power and test the fixture.

## FRANÇAIS

Pour le service client, contactez le lieu d'achat pour organiser les pièces de rechange.

### • IMPORTANTE

- Tous les travaux d'installation doivent être effectués par un professionnel accrédité.
- Coupez l'alimentation électrique au fusible ou au disjoncteur!
- Utilisez uniquement les ampoules spécifiées. Ne dépassez pas la puissance maximale!

## Instructions de montage:

### PRÉPARATION À L'INSTALLATION

Retirez soigneusement le nouveau luminaire du carton ainsi que le sac jaune contenant toutes les pièces. Voir les notes importantes ci-dessus. Coupez l'alimentation au disjoncteur et retirez l'ancien appareil du mur, y compris l'ancienne sangle de montage. 1. La sangle de montage (B) contient plusieurs paires de trous filetés. Trouvez la paire de trous qui correspond à l'espacement des trous sur la boîte de jonction et la plaque arrière. Les vis de montage (A) doivent être fixées à la sangle de montage (B). Faites passer les fils de la maison par le centre de la sangle de montage (B). Placez la sangle de montage (B) sur la boîte de jonction de sorte que les vis de montage (A) soient horizontales et alignées avec les emplacements des trous sur la plaque arrière (C). Fixez la sangle de montage (B) à l'aide des vis de montage (A) et d'un tournevis. Serrez fermement les vis.

### MONTAGE DU FIXTURE

2. Placez l'abat-jour en verre (H) sur la plaque arrière (C). Placez les caches de quincaillerie (G) en haut et en bas de la plaque arrière (C) et fixez-les à l'aide de petites vis (D).

### CONNEXION DES FILS

3. Demandez à un assistant de soutenir le poids du luminaire pendant que vous effectuez le câblage. Reportez-vous au schéma de câblage et fixez les fils du luminaire aux fils d'alimentation de la boîte de jonction. Fixez les fils du luminaire aux fils d'alimentation de la boîte de jonction. Connectez la phase à la phase (fil transparent avec filetage intérieur noir, fil noir ou lisse), le neutre à la neutre (fil transparent avec filetage intérieur blanc, fil blanc ou nervuré) et la terre à la terre (fil transparent avec filetage intérieur vert, fil vert ou cuivre). Torsadez les extrémités des paires de fils ensemble, puis torsadez un connecteur de fil. Assurez-vous que toutes les torsions sont dans la même direction. S'il n'y a pas de fil de terre de la maison provenant de la boîte de jonction, localisez la vis de terre (E) sur le support de montage/la sangle de montage et enroulez le fil de terre du luminaire autour de la vis de terre. Utilisez un tournevis pour serrer le haut de la vis de terre (E) sur les fils et dans le support de montage/la sangle de montage. Rentrez les fils dans la boîte de jonction.

### FIN DE L'INSTALLATION

4. Soulevez délicatement le corps du luminaire et la plaque arrière (C) au-dessus de la sangle de montage (B) de manière à ce que les trous sur le côté de la sangle de montage (B) s'alignent avec les trous sur le côté de la plaque arrière (C). Vissez fermement les petites vis latérales (F) dans les trous situés sur la plaque arrière (C) et les languettes de la sangle de montage (B) jusqu'à ce que la plaque arrière soit bien ajustée contre la sangle de montage. Aucune ampoule n'est nécessaire pour l'installation puisque le panneau LED à l'intérieur du corps du luminaire offre un éclairage. 5. Après avoir installé le

luminaire, appliquez un mastic silicone (I) (non inclus) pour sceller l'espace entre le boîtier et la surface de montage. Laissez un espace non scellé pour l'évacuation de toute eau qui pourrait s'infiltrer dans le boîtier par le bas. Votre installation est maintenant terminée. Mettez l'appareil sous tension et testez-le.

## ESPAÑOL

Para obtener servicio al cliente, comuníquese con el lugar de compra para solicitar piezas de repuesto.

### • IMPORTANTE:

- Todo el trabajo de instalación debe ser realizado por un profesional acreditado.
- ¡Apague el suministro de electricidad en el fusible o disyuntor!
- Utilice solo las bombillas especificadas. ¡No exceda la potencia máxima!

## Instrucciones de montaje:

### PREPARACIÓN PARA LA INSTALACIÓN

Retire con cuidado el nuevo accesorio de la caja, así como la bolsa amarilla que contiene todas las piezas. Vea las notas importantes arriba. Apague la energía en el disyuntor y retire el artefacto viejo de la pared, incluyendo la correa de montaje vieja. 1. La correa de montaje (B) contiene varios pares de orificios roscados. Busque el par de orificios que coincida con el espaciado de los orificios en la caja de conexiones y la placa posterior. Los tornillos de montaje (A) deben estar fijados a la correa de montaje (B). Pase los cables de la casa por el centro de la correa de montaje (B). Coloque la correa de montaje (B) sobre la caja de conexiones de modo que los tornillos de montaje (A) queden en posición horizontal y alineados con las ubicaciones de los orificios en la placa posterior (C). Fije la correa de montaje (B) con los tornillos de montaje (A) y un destornillador. Apriete bien los tornillos.

### MONTAJE DEL APARATO

2. Coloque la pantalla de vidrio (H) sobre la placa posterior (C). Coloque las tapas de los herrajes (G) en la parte superior e inferior de la placa posterior (C) y fijelas con tornillos pequeños (D).

### CONECTANDO LOS CABLES

3. Haga que un asistente sostenga el peso del artefacto mientras completa el cableado. Consulte el diagrama de cableado y conecte los cables del artefacto a los cables de suministro de energía de la caja de conexiones. Conecte los cables del artefacto a los cables de suministro de energía de la caja de conexiones. Conecte el cable caliente con el cable caliente (cable transparente con rosca interna negra, cable negro o liso), el cable neutro con el neutro (cable transparente con rosca interna blanca, cable blanco o acanalado) y la conexión a tierra con la conexión a tierra (cable transparente con rosca interna verde, cable verde o cobre). Tuerza los extremos de los pares de cables juntos y luego tuerza un conector de cable. Asegúrese de que todos los giros estén en la misma dirección. Si no hay un cable de tierra de la casa que salga de la caja de conexiones, ubique el tornillo de tierra (E) en el soporte de montaje/correa de montaje y envuelva el cable de tierra del artefacto alrededor del tornillo de tierra. Use un destornillador para ajustar la parte superior del tornillo de tierra (E) sobre los cables y dentro del soporte de montaje/correa de montaje. Meta los cables dentro de la caja de conexiones.

# Assembly Instructions

---

## **TERMINANDO LA INSTALACIÓN**

4. Levante con cuidado el cuerpo de la luminaria y la placa posterior (C) sobre la correa de montaje (B) de modo que los orificios en el costado de la correa de montaje (B) se alineen con los orificios en el costado de la placa posterior (C). Enrosque firmemente los tornillos laterales pequeños (F) en los orificios que se encuentran en la placa posterior (C) y las pestañas de la correa de montaje (B) hasta que la placa posterior quede ajustada contra la correa de montaje. No se necesita ninguna bombilla para la instalación, ya que el panel LED dentro del cuerpo de la luminaria proporciona iluminación. 5. Después de instalar la luminaria, aplique un sellador de silicona (I) (no incluido) para sellar el espacio entre la carcasa y la superficie de montaje. Deje un espacio sin sellar para el drenaje de cualquier agua que pueda filtrarse en la carcasa en la parte inferior. La instalación ahora está completa. Encienda la energía y pruebe la luminaria.