

4 Drawer Dresser



Keep this Assembly Manual for future reference



WARNING

Unit can tip over causing severe injury or death.

- Anchor unit to stud in wall
- Do Not allow children to climb on unit
- Put heavy items on lower shelves or drawers
- Two people required for assembly



Warning

Do NOT return this product!

Contact our friendly customer service team first for help

Helpful Hints

- Open your item in the area you plan to keep it for less heavy lifting
- Identify, sort and count the parts before attempting assembly
- Compression dowels are tapped in with a hammer
- Slides are labeled with a R (right) and L (left) for proper placement
- Make sure to always face the point on the top of the Cam Lock towards the outer edge
- Use all the nails provided for the back panel and spread them out equally
- Back Panel must be used to make sure your unit is sturdy
- Do NOT use harsh chemicals or abrasive cleaners on this item
- Never push, pull, or drag your furniture

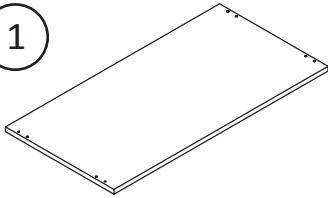


4 Drawer Dresser

Board Identification

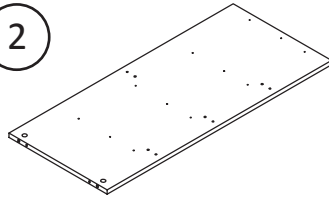
Not actual size

1



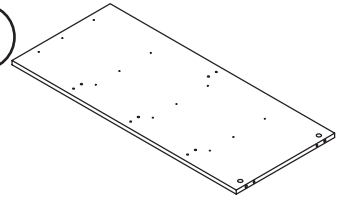
x1
TOP PANEL

2



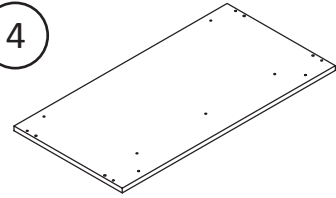
x1
SIDE PANEL LEFT

3



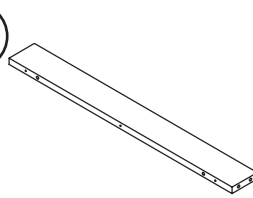
x1
SIDE PANEL RIGHT

4



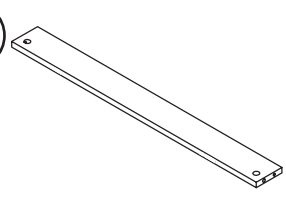
x1
BOTTOM PANEL

5



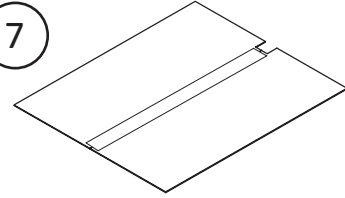
x1
KICK PANEL

6



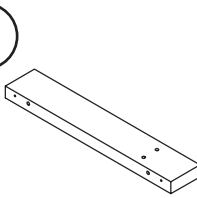
x3
BRACE

7



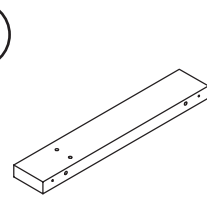
x1
BACK PANEL

8



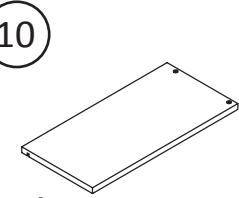
x1
SIDE RAIL LEFT

9



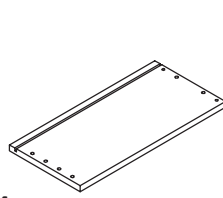
x1
SIDE RAIL RIGHT

10



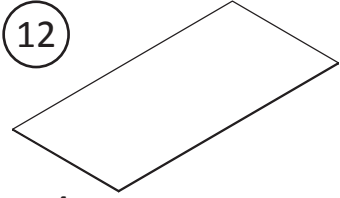
x4
DRAWER SIDE LEFT

11



x4
DRAWER SIDE RIGHT

12



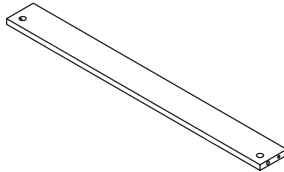
x4
DRAWER BOTTOM

4 Drawer Dresser

Board Identification

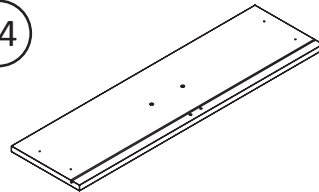
Not actual size

13



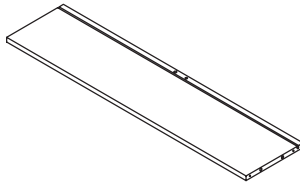
x1
BACK BRACE

14



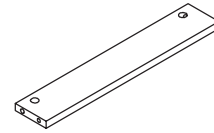
x4
DRAWER FACE

15



x4
DRAWER BOX BACK

16



x4
DRAWER BOTTOM SUPPORT

4 Drawer Dresser

Part List

Actual Size



x20
TTA0001
Cam Bolt



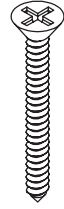
x12
TTA0003
Cam Lock
15-11.5



x8
TTA0004
Cam Lock
12-9.5



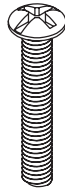
x56
TTA0005
CBS 3.5 x 12



x27
TTA0010
CSK 4 x 32



x16
TTA0013
PHCB 4 X 12



x8
TTA0014
PH M4 X 20

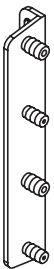


x50
TTA0016
DOWEL 6 X 30



x28
TTA0018
NAIL

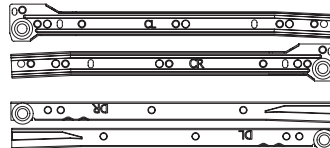
Not Actual Size



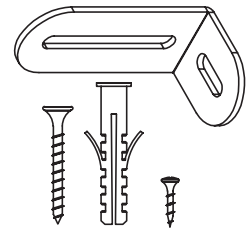
x8
TTA0030
DRAWER BRACKET



x4
TTA0032
PULL HANDLE
96MM

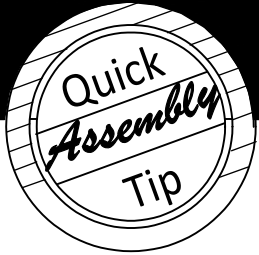


x4 Set
TTA0033
DRAWER SLIDE
300 MML



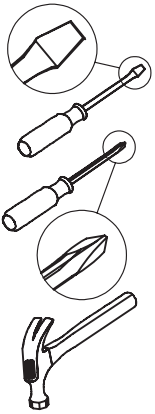
x1
TTA0026
ANTI TIPPING KIT

4 Drawer Dresser



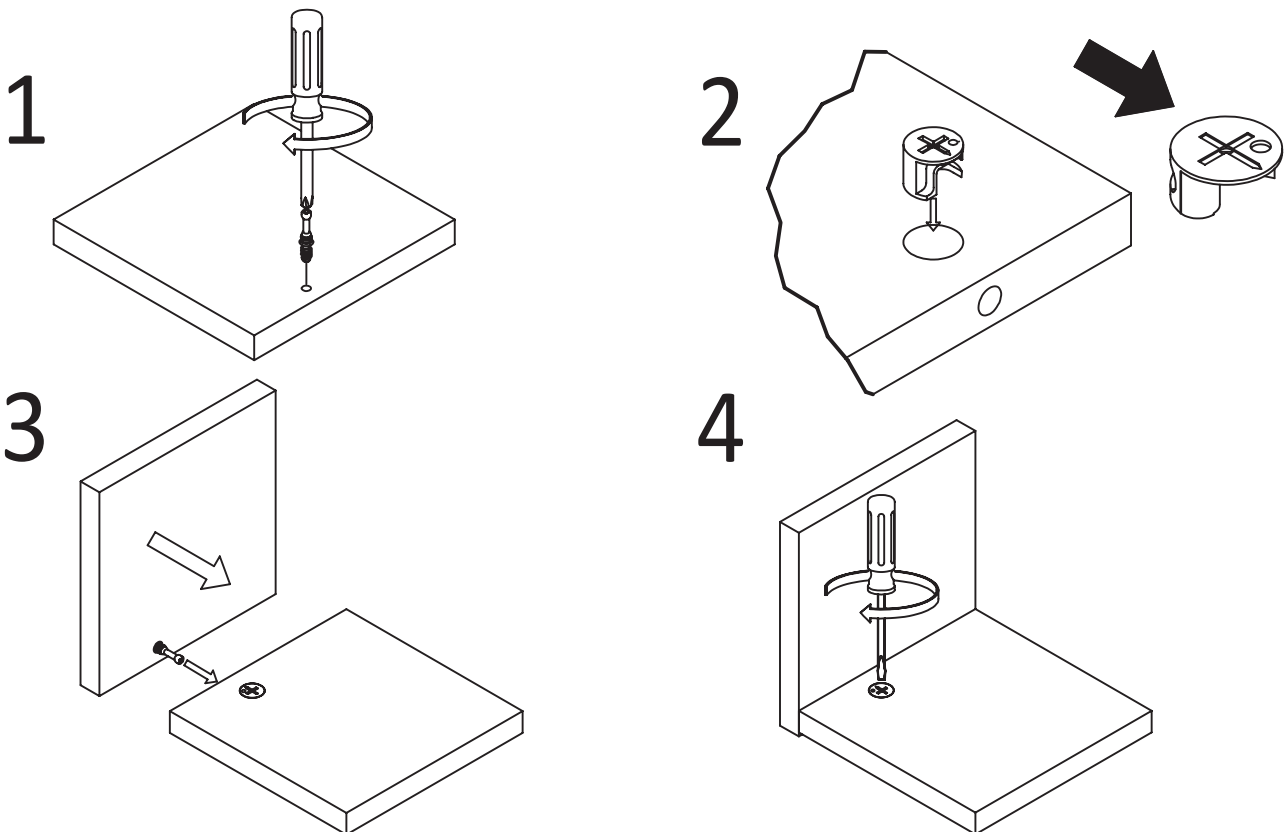
Before You Start

- ✓ Read through each step carefully and follow the proper order
- ✓ Separate and count all your parts and hardware
- ✓ Give yourself enough room for the assembly process
- ✓ Have the following tools: Flat Head Screwdriver, Phillips Head Screwdriver and Hammer
- ✓ Caution: If using a power drill or power screwdriver for screwing, please be aware to slow down and stop when screw is tight. Failure to do so may result in stripping the screw.



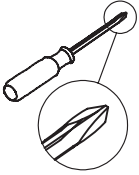
Cam Lock Fastening System

This Cam Lock Fastening System will be used throughout the assembly process.



4 Drawer Dresser

Step 1



x2
TTA0003



x4
TTA0016



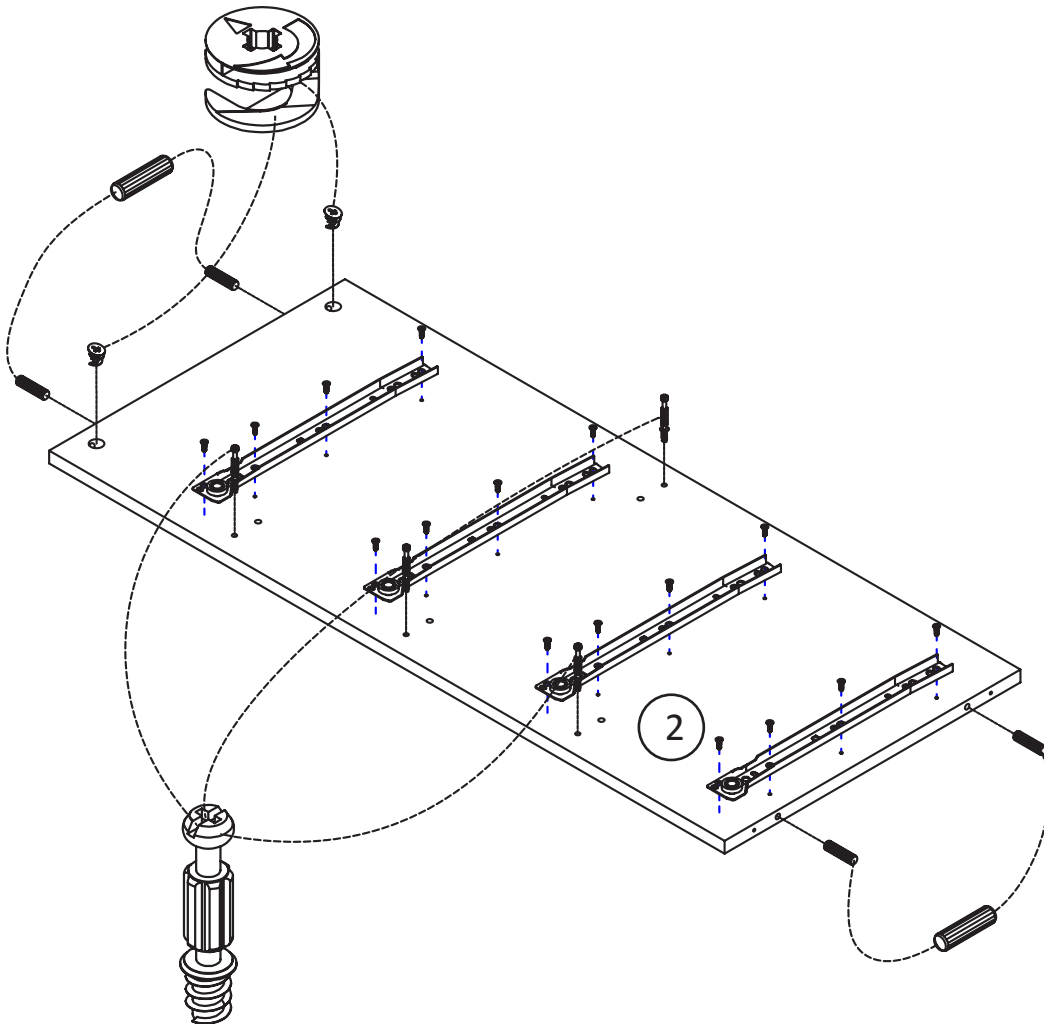
x16
TTA0005



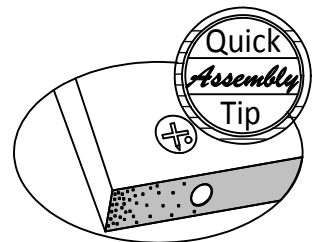
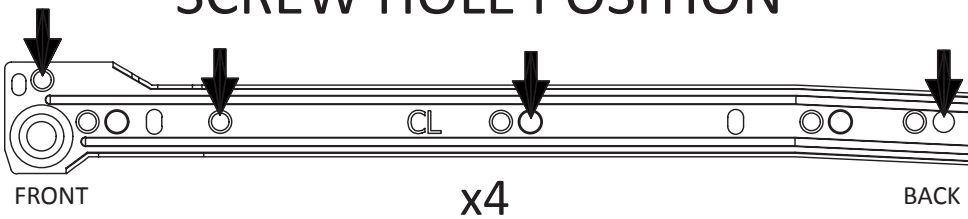
x4
TTA0001



x4
TTA0033



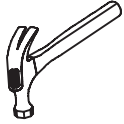
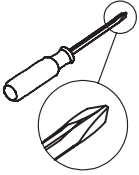
SCREW HOLE POSITION



Proper orientation of CAM LOCK

4 Drawer Dresser

Step 2



x2
TTA0003



x4
TTA0016



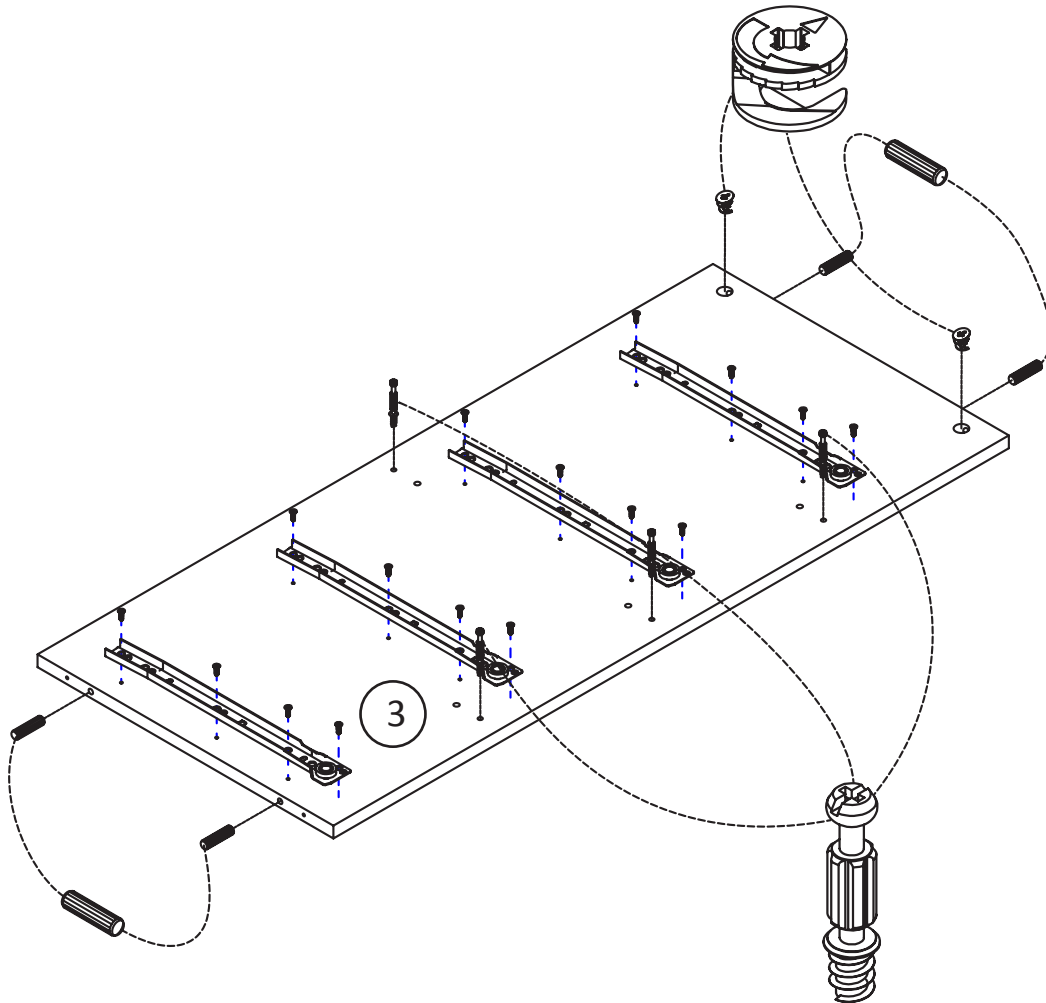
x16
TTA0005



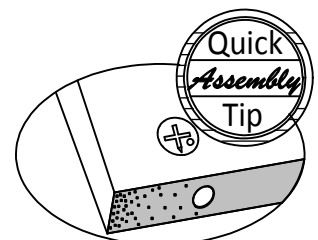
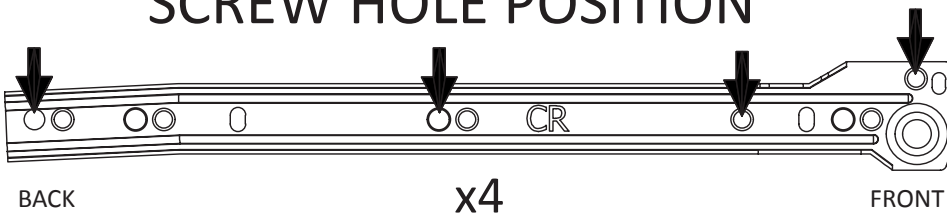
x4
TTA0001



x4
TTA0033



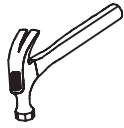
SCREW HOLE POSITION



Proper orientation of CAM LOCK

4 Drawer Dresser

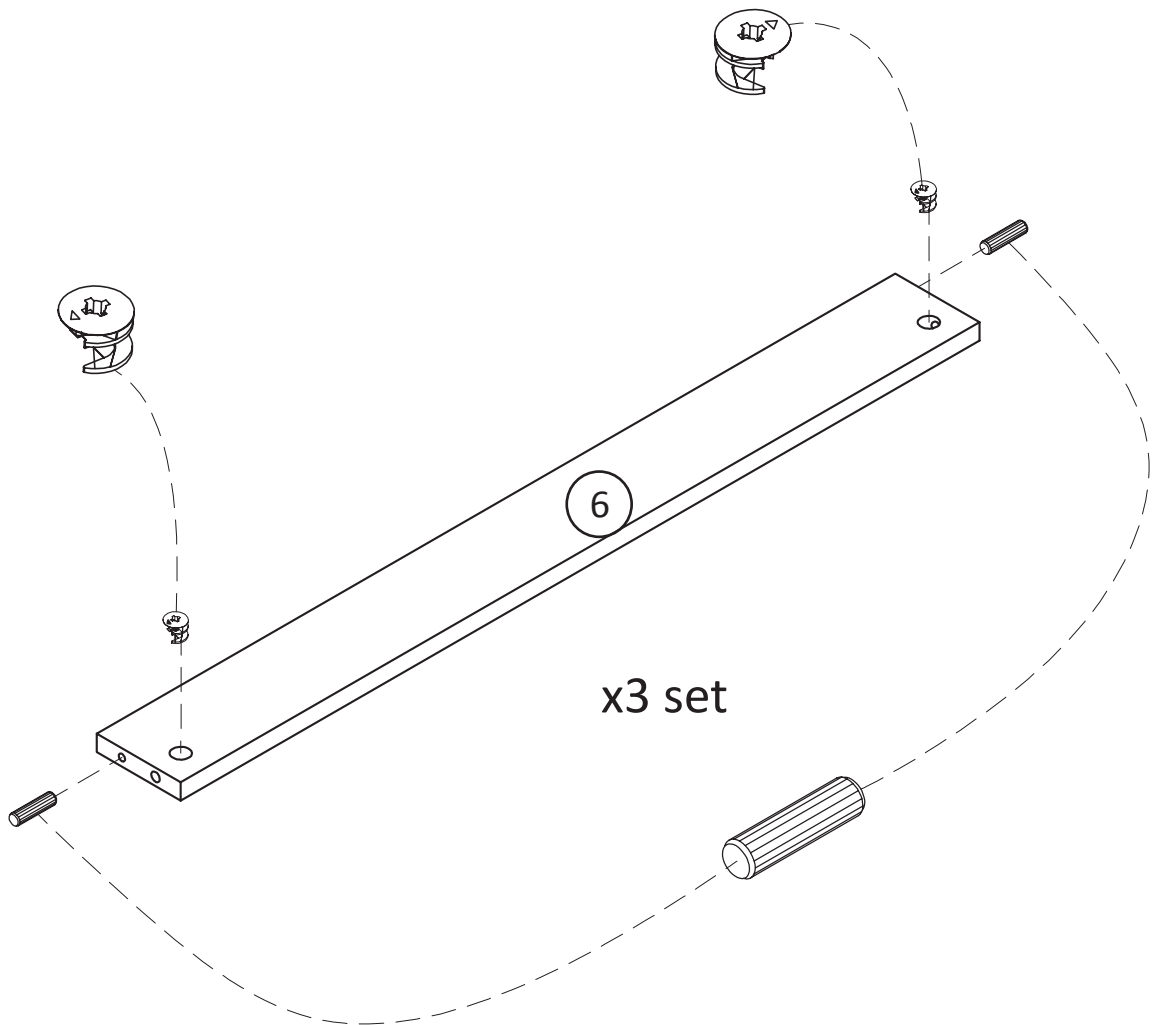
Step 3



x6
TTA0016

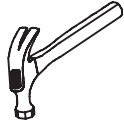


x6
TTA0003



4 Drawer Dresser

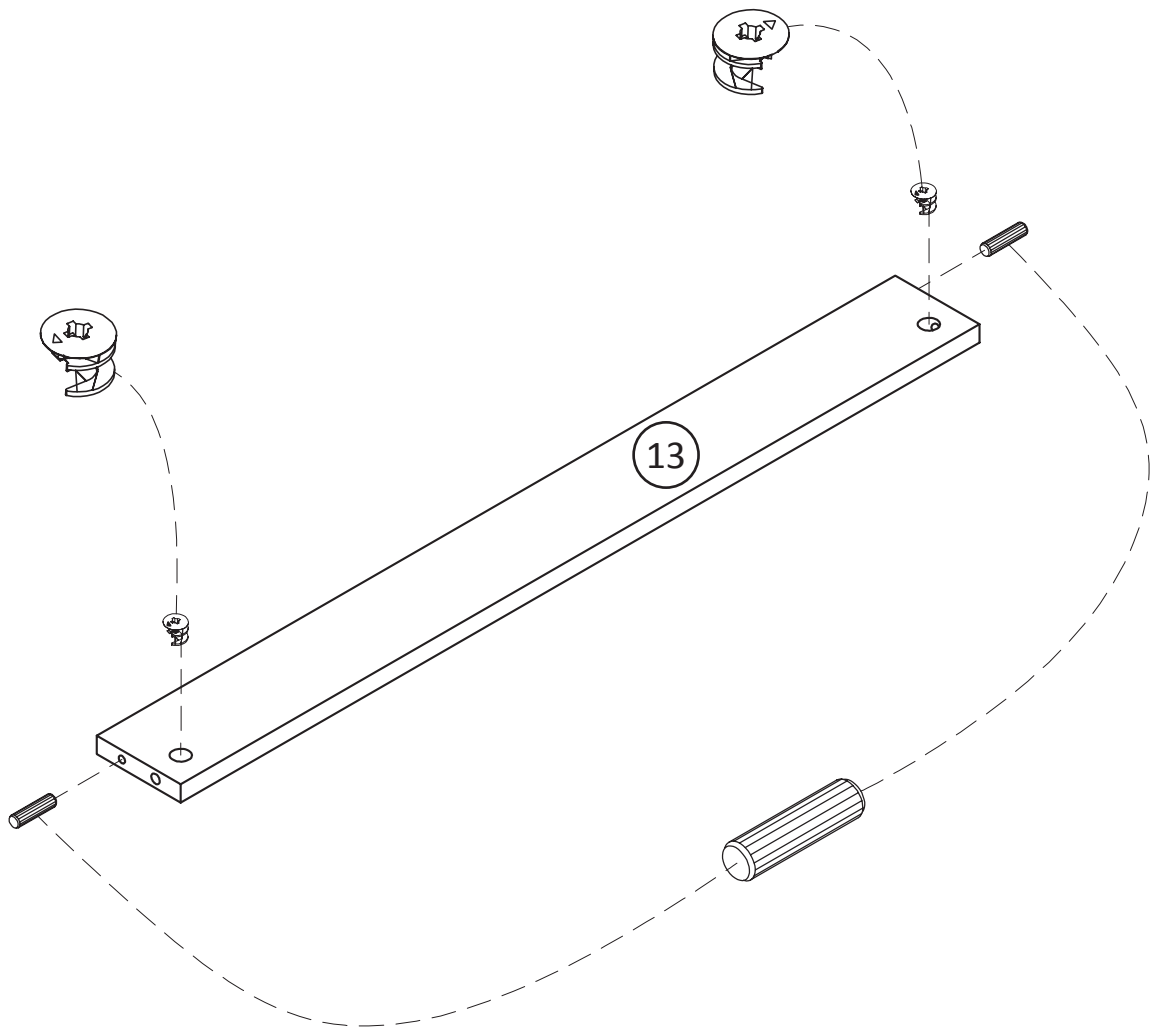
Step 4



x2
TTA0016

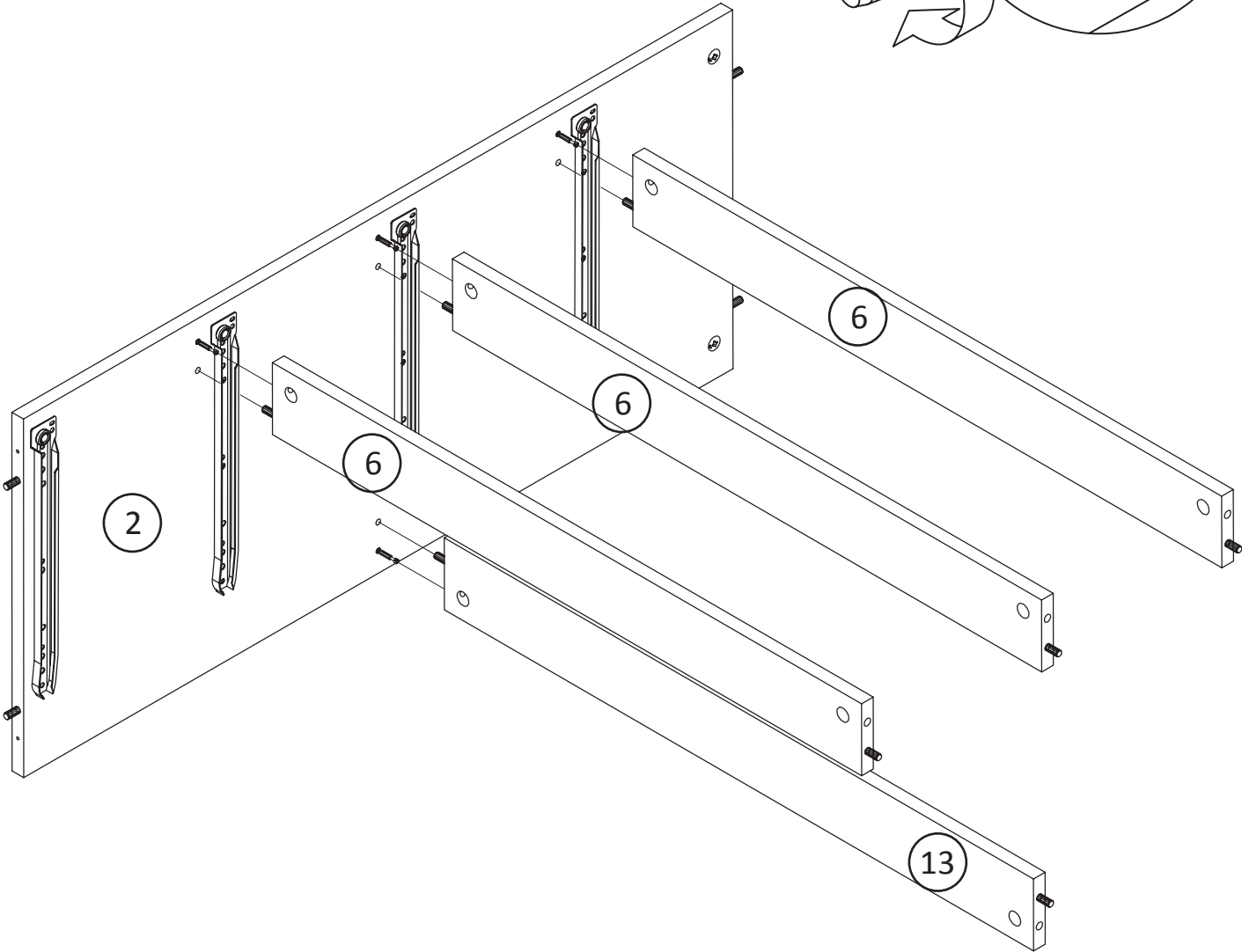
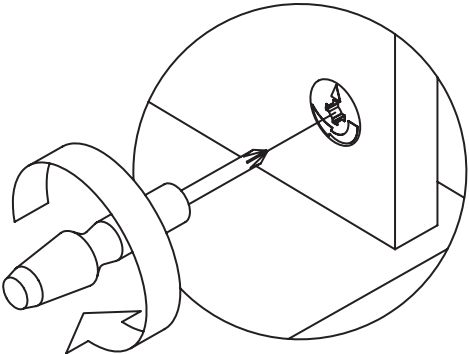
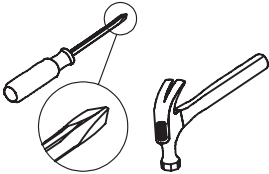


x2
TTA0003



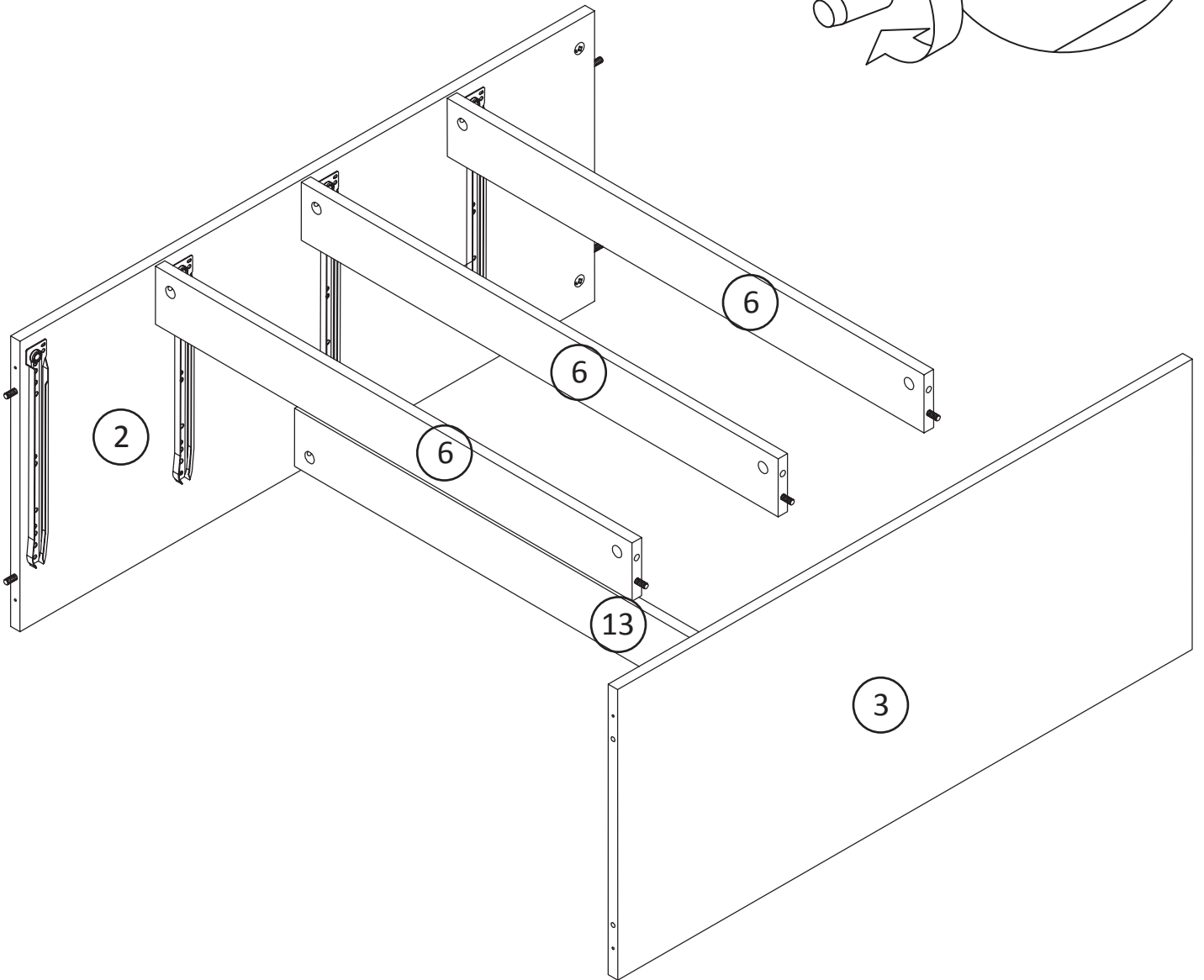
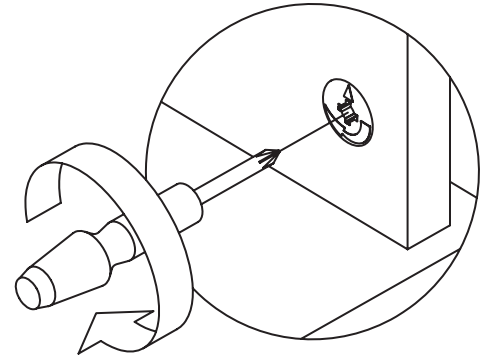
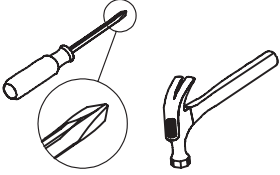
4 Drawer Dresser

Step 5



4 Drawer Dresser

Step 6

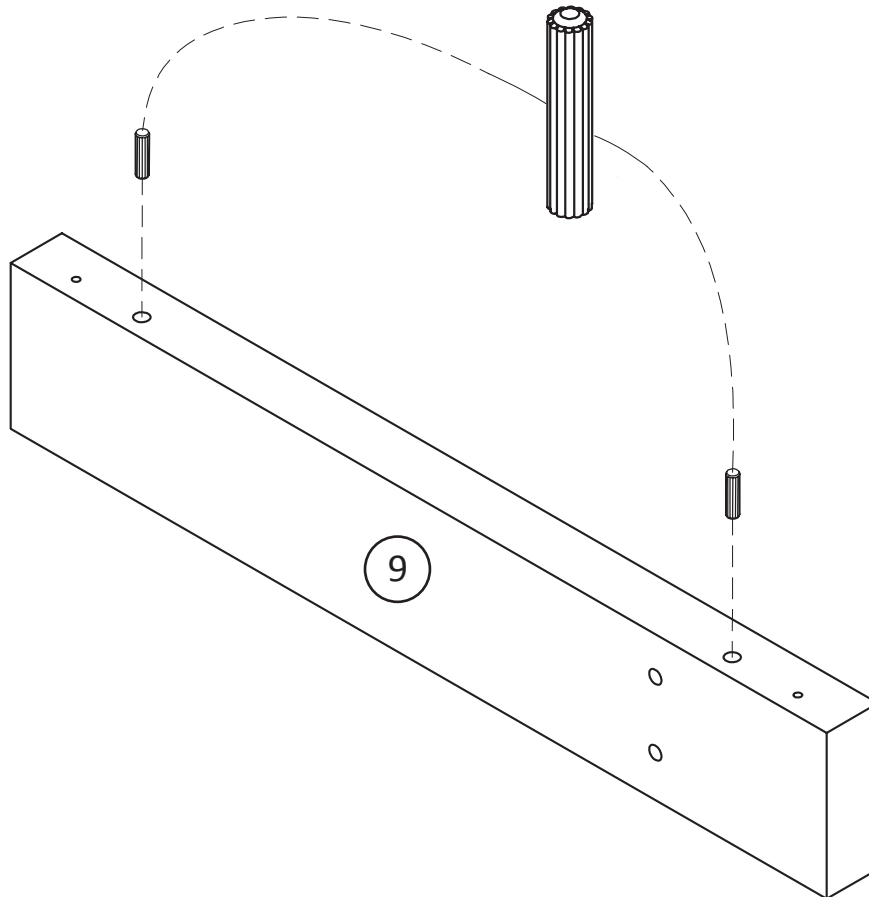


4 Drawer Dresser

Step 7



x2
TTA0016

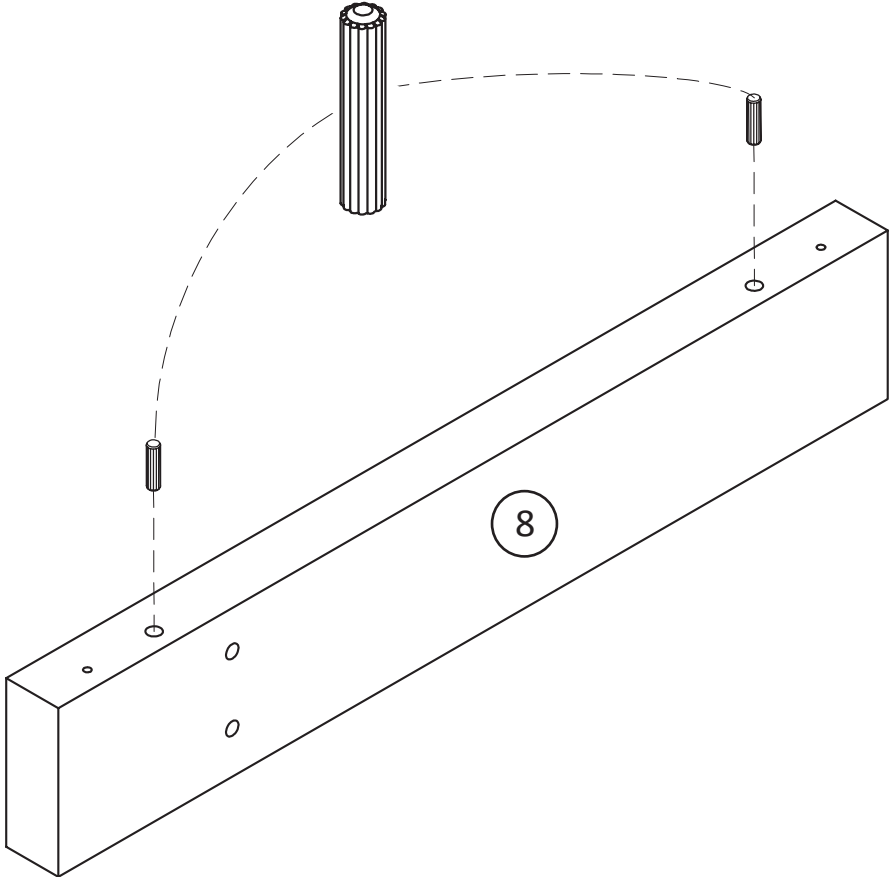


4 Drawer Dresser

Step 8



x2
TTA0016

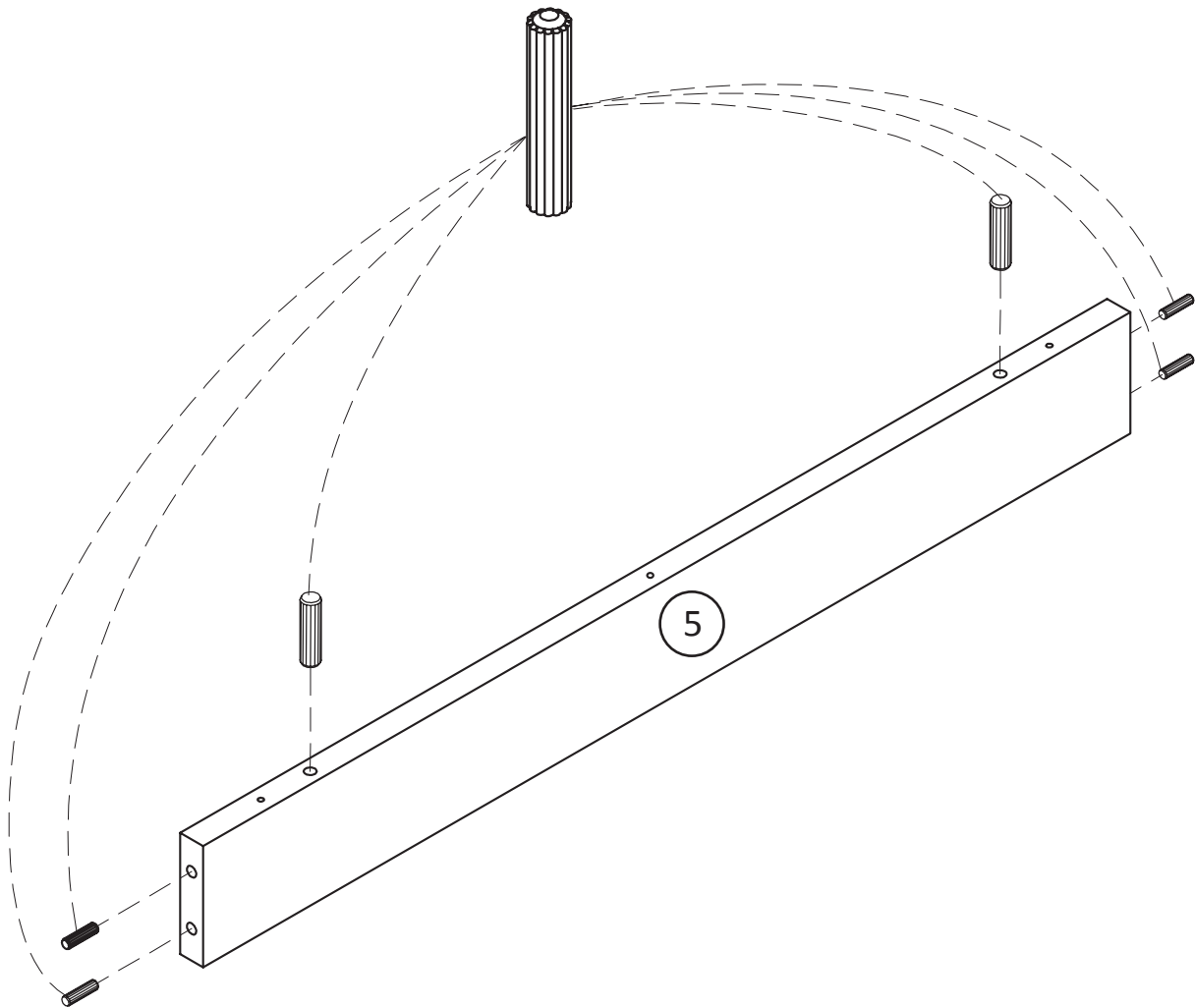


4 Drawer Dresser

Step 9

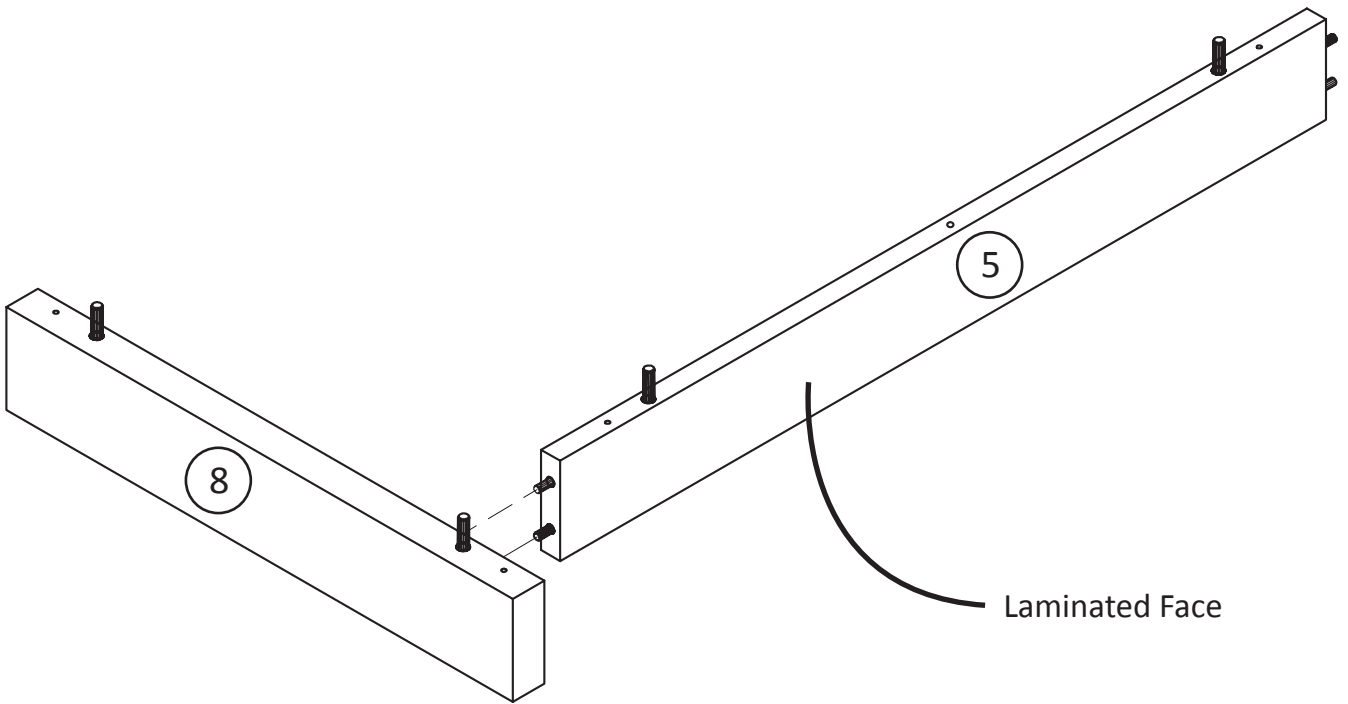


x6
TTA0016



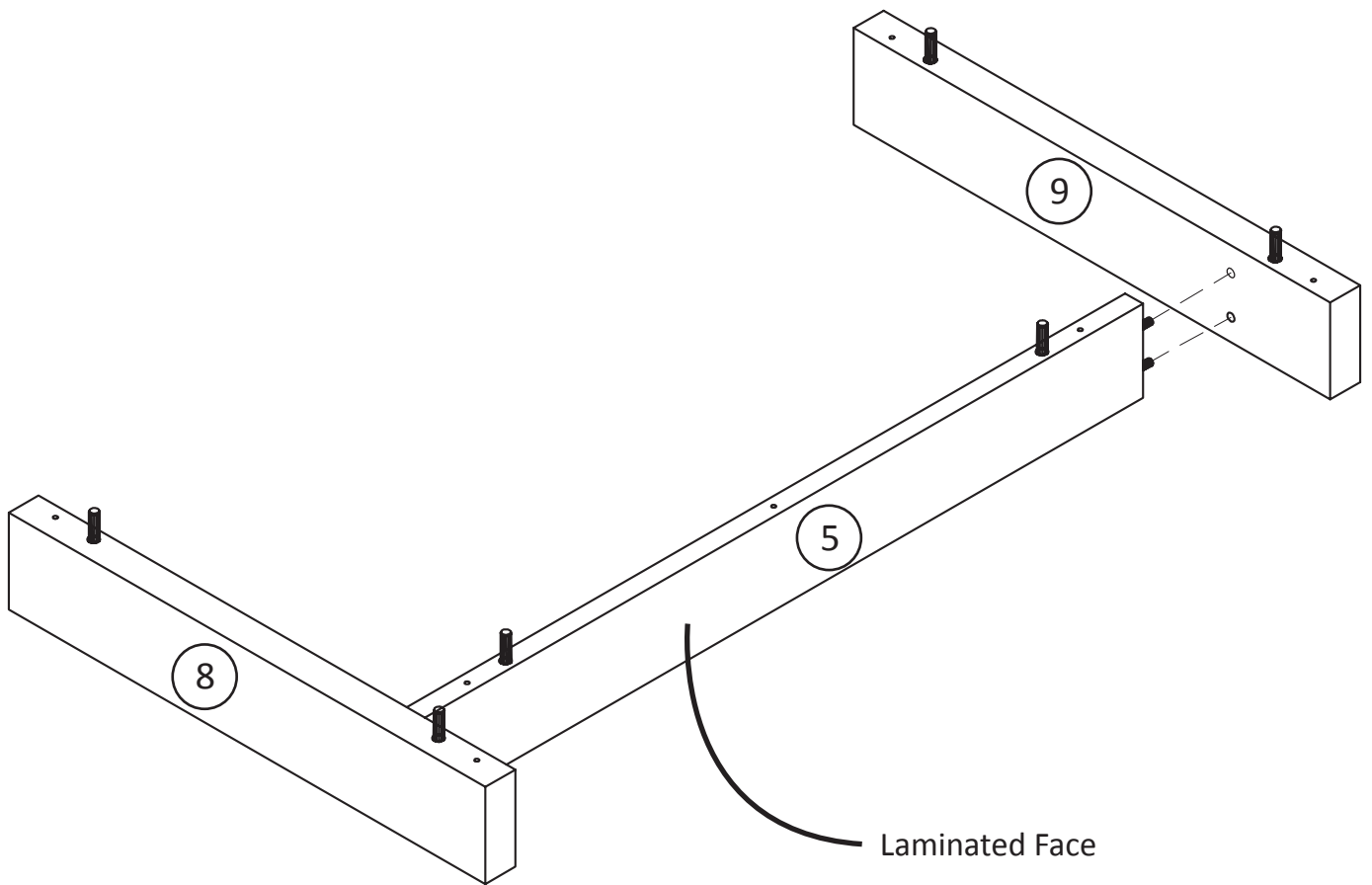
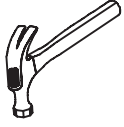
4 Drawer Dresser

Step 10



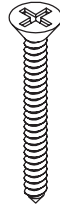
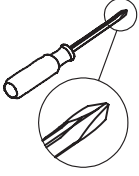
4 Drawer Dresser

Step 11

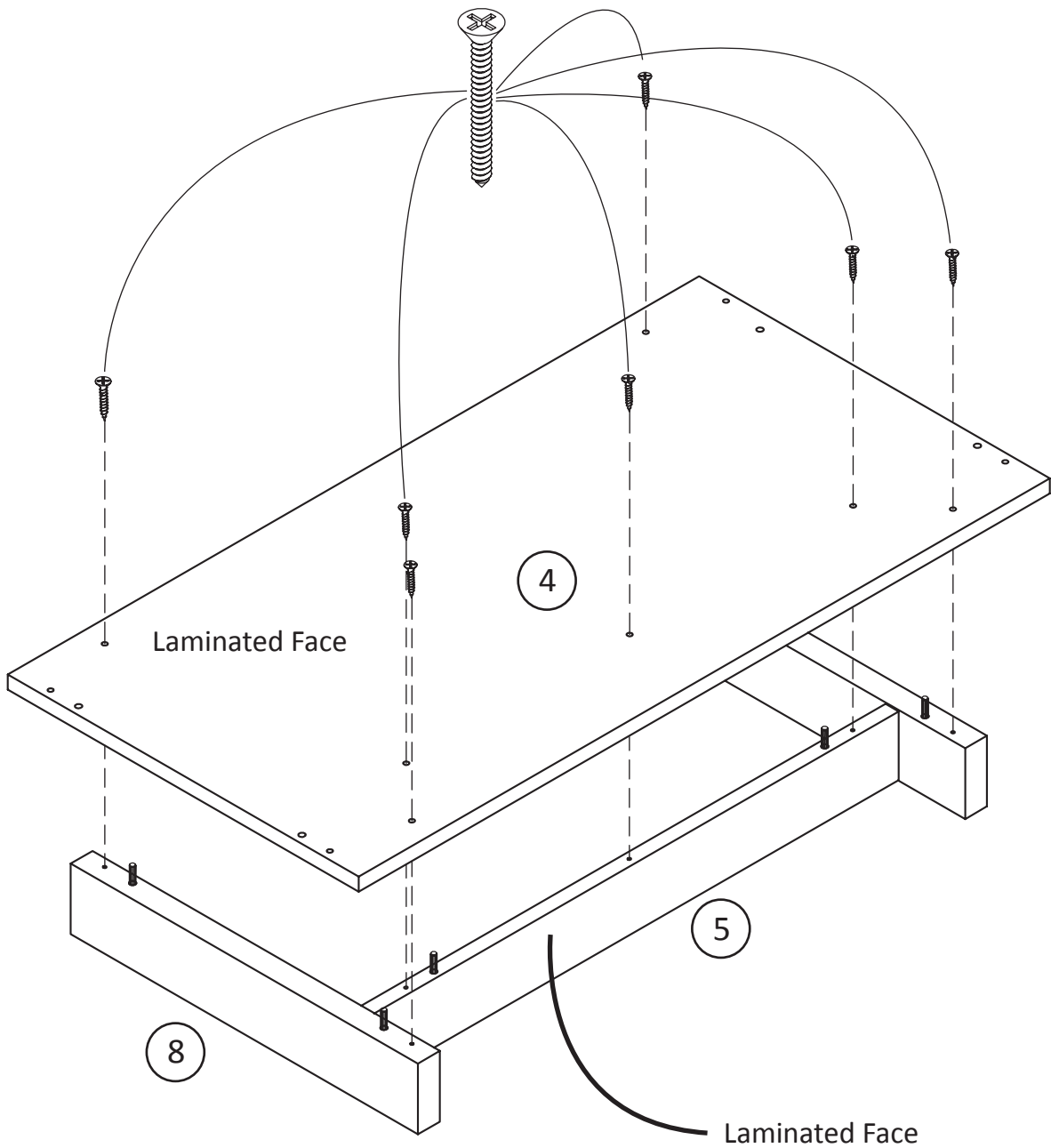


4 Drawer Dresser

Step 12

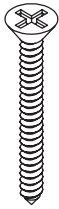
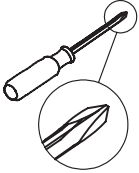


x7
TTA0010

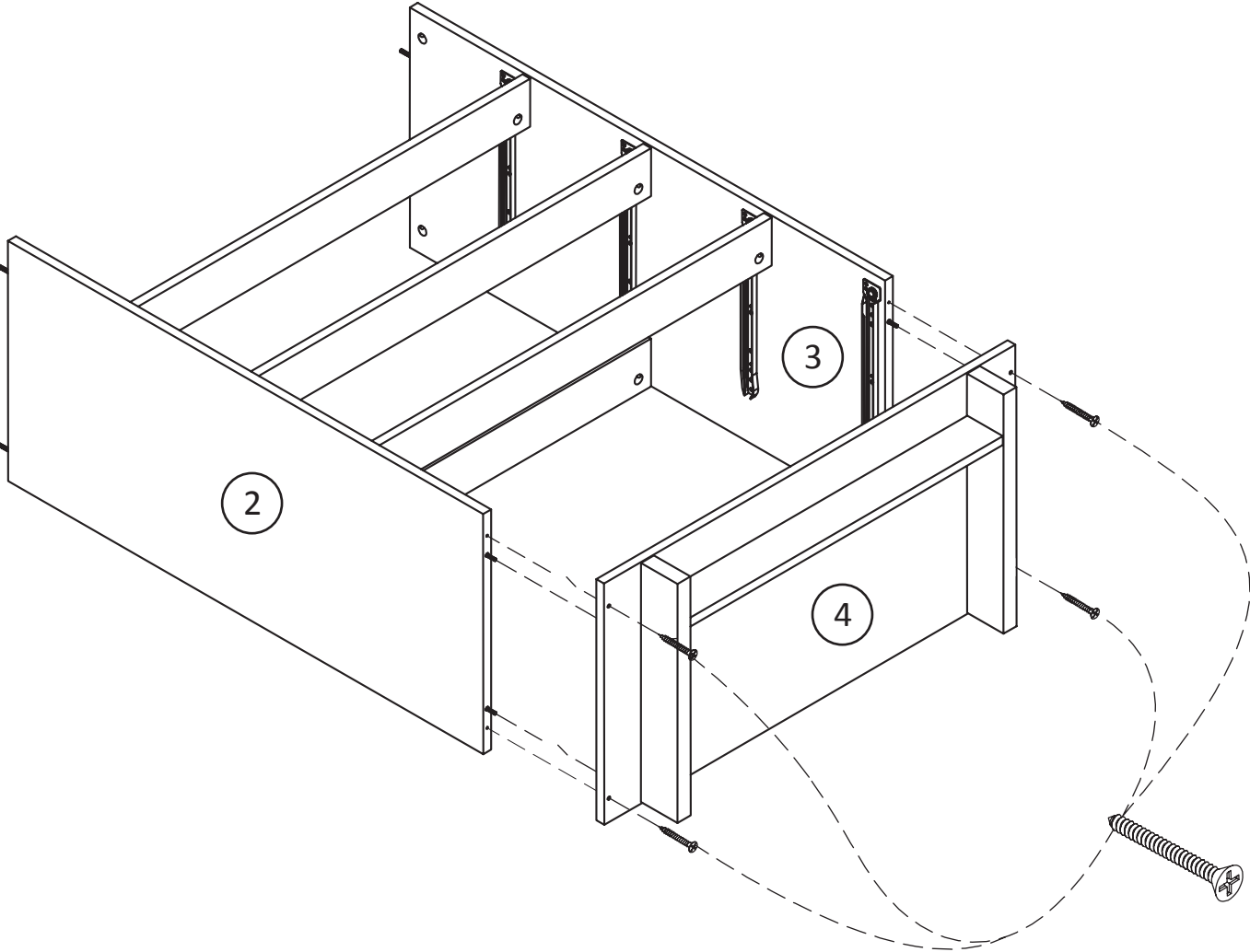


4 Drawer Dresser

Step 13

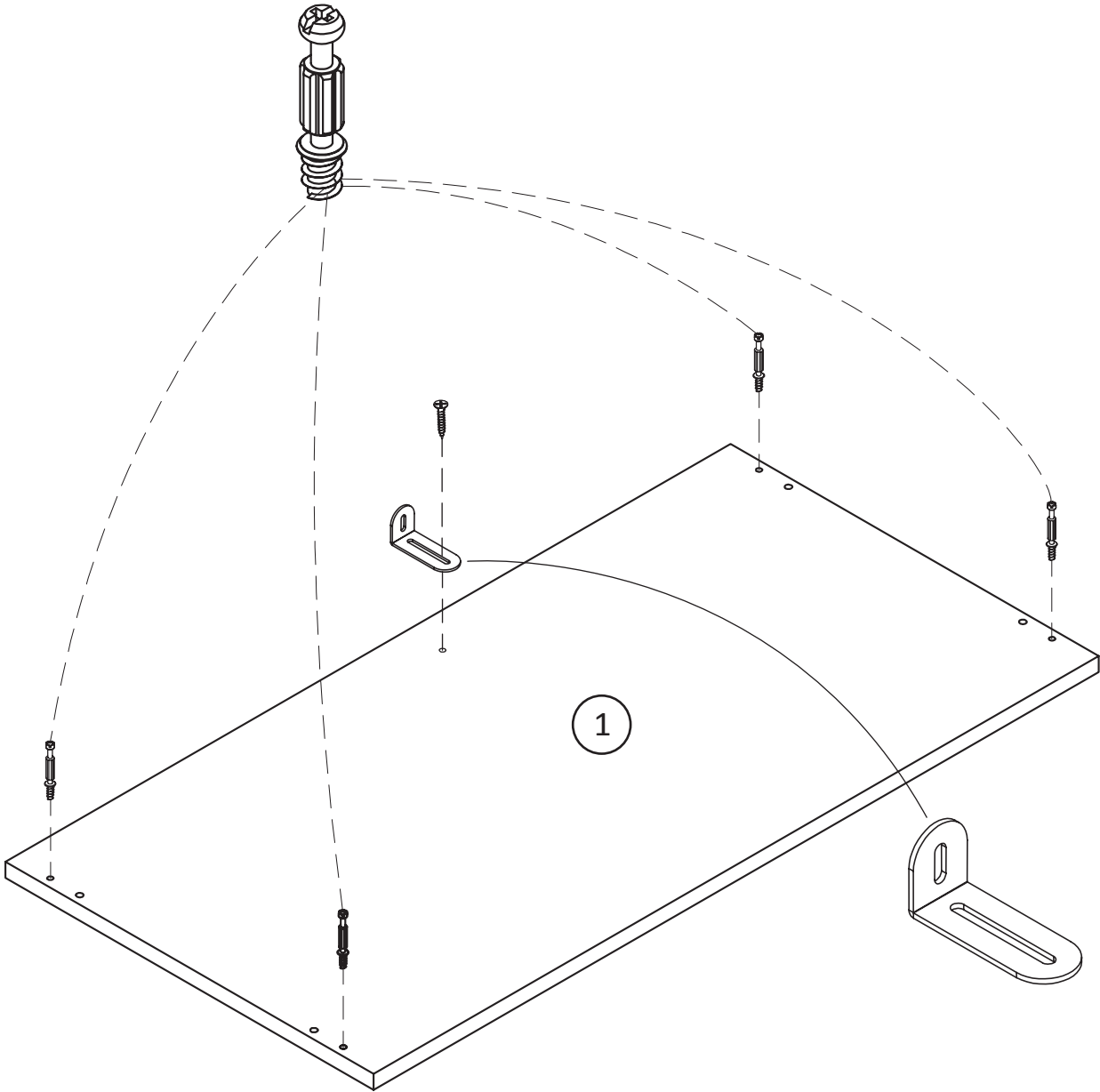
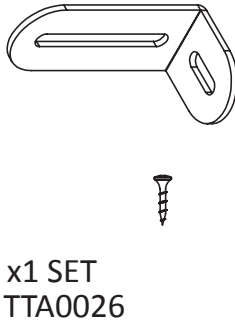
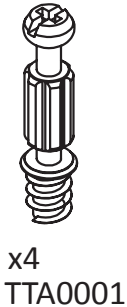
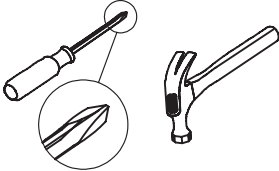


x4
TTA0010



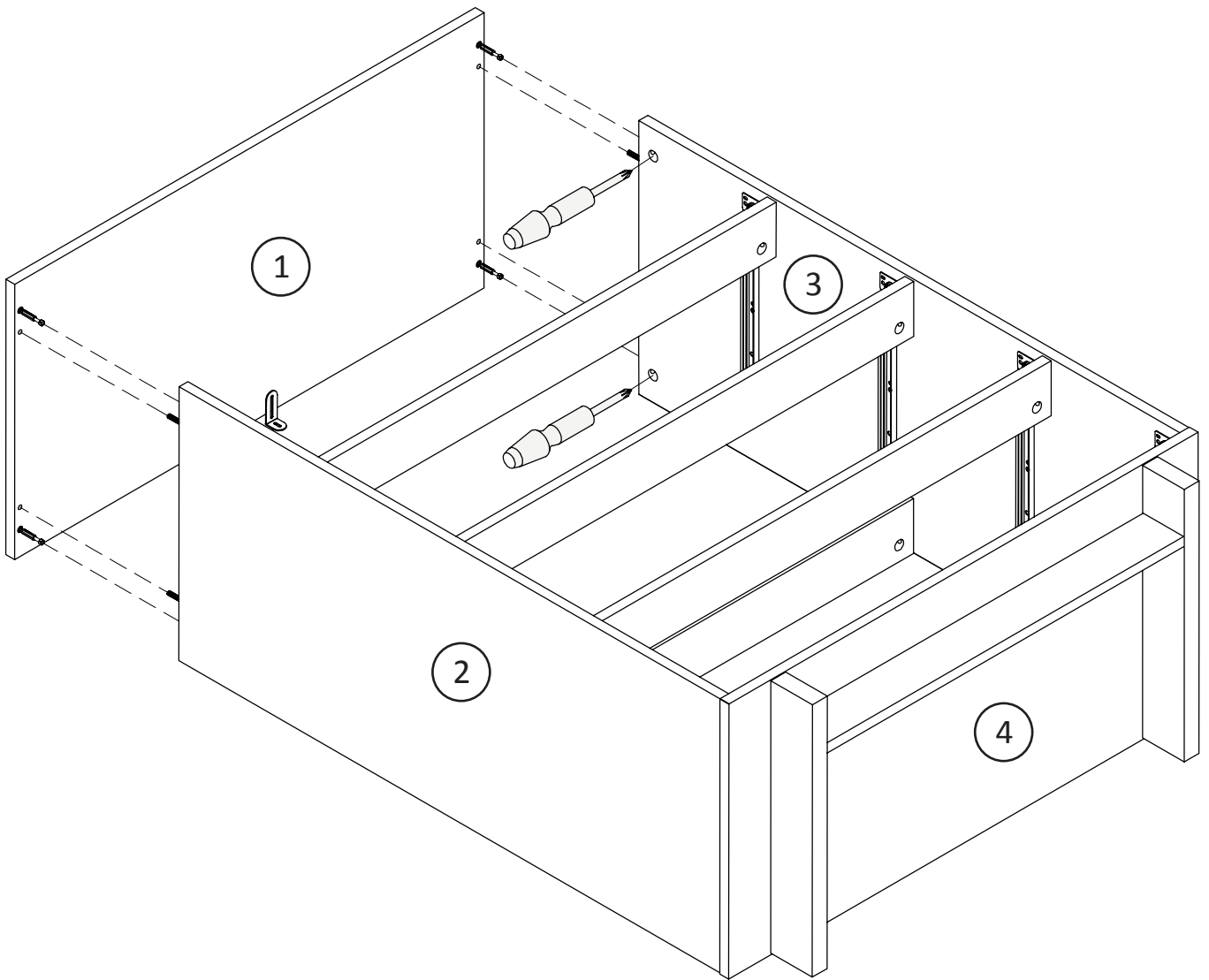
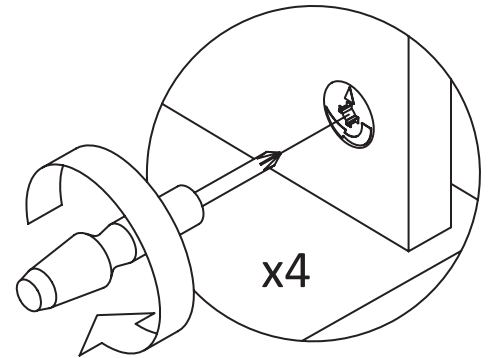
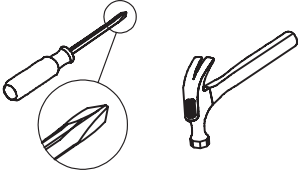
4 Drawer Dresser

Step 14



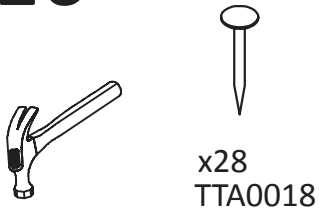
4 Drawer Dresser

Step 15

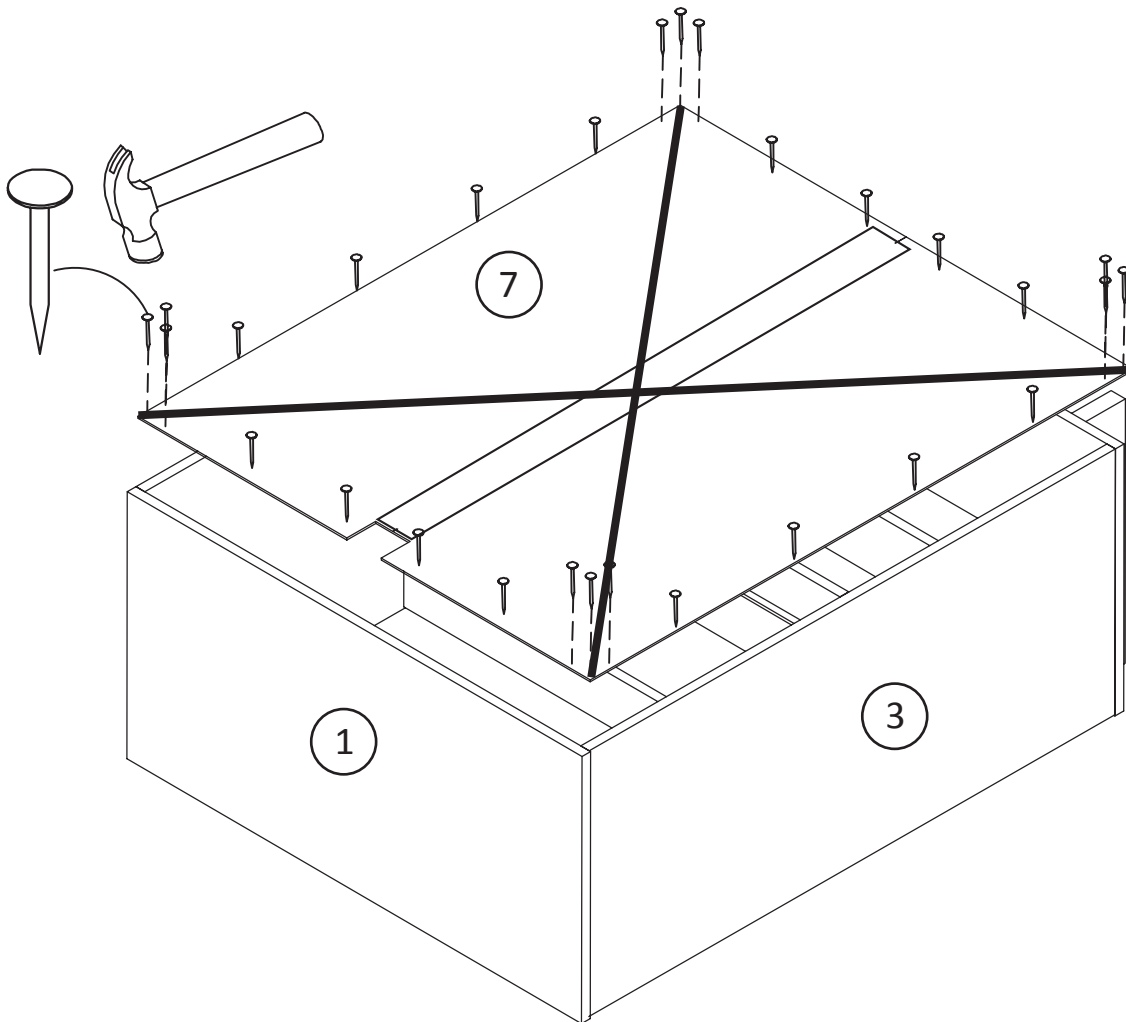


4 Drawer Dresser

Step 16



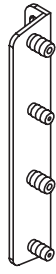
Carefully turn the unit over onto its front as shown.
Assure that the unit is square.
Distance from corner to corner must be equal as shown.



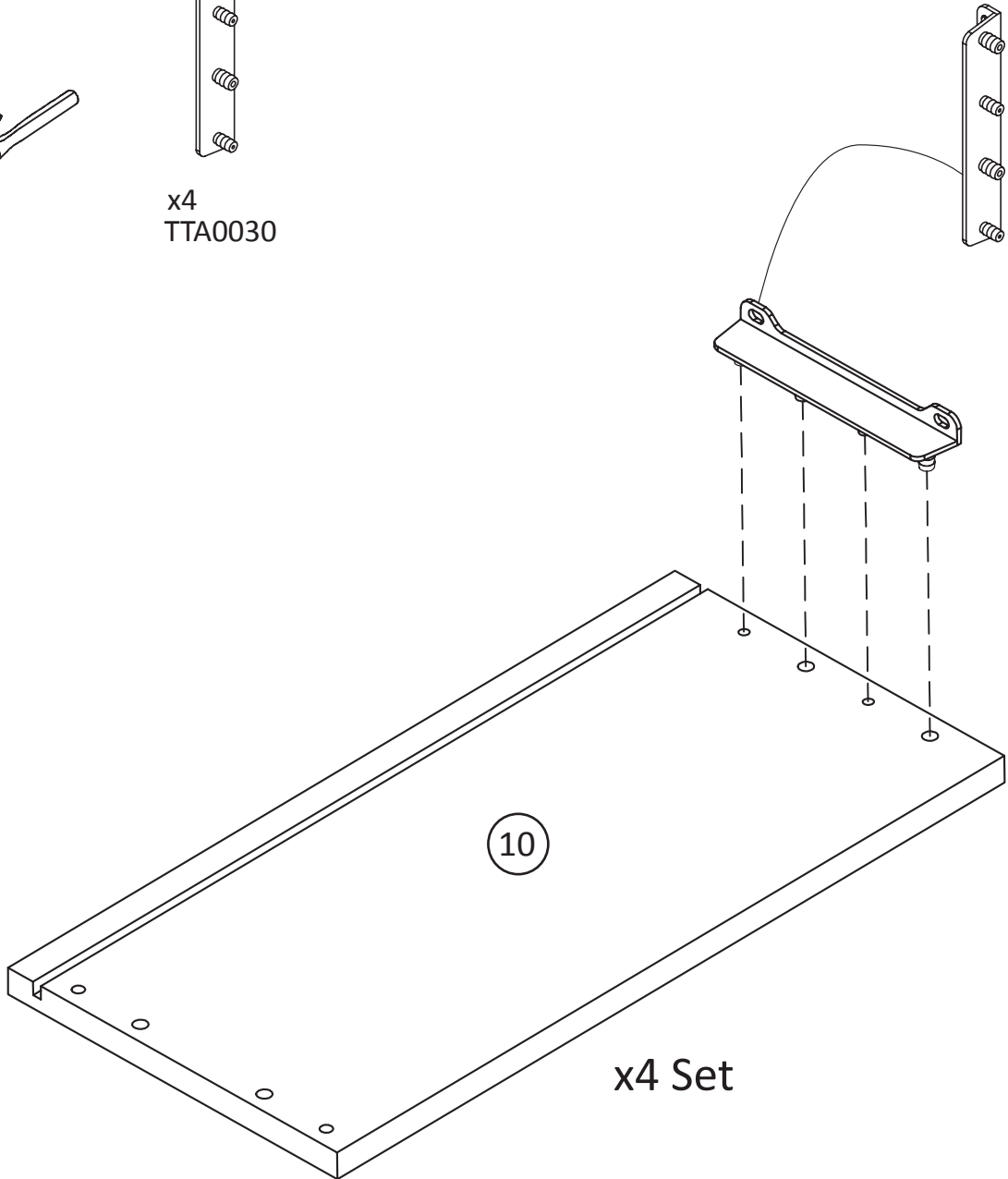
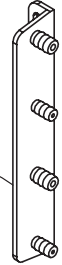
IMPORTANT! THE BACK PANEL IS A STRUCTURAL PART OF THIS UNIT AND MUST BE INSTALLED PROPERLY.

4 Drawer Dresser

Step 17

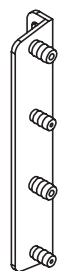


x4
TTA0030

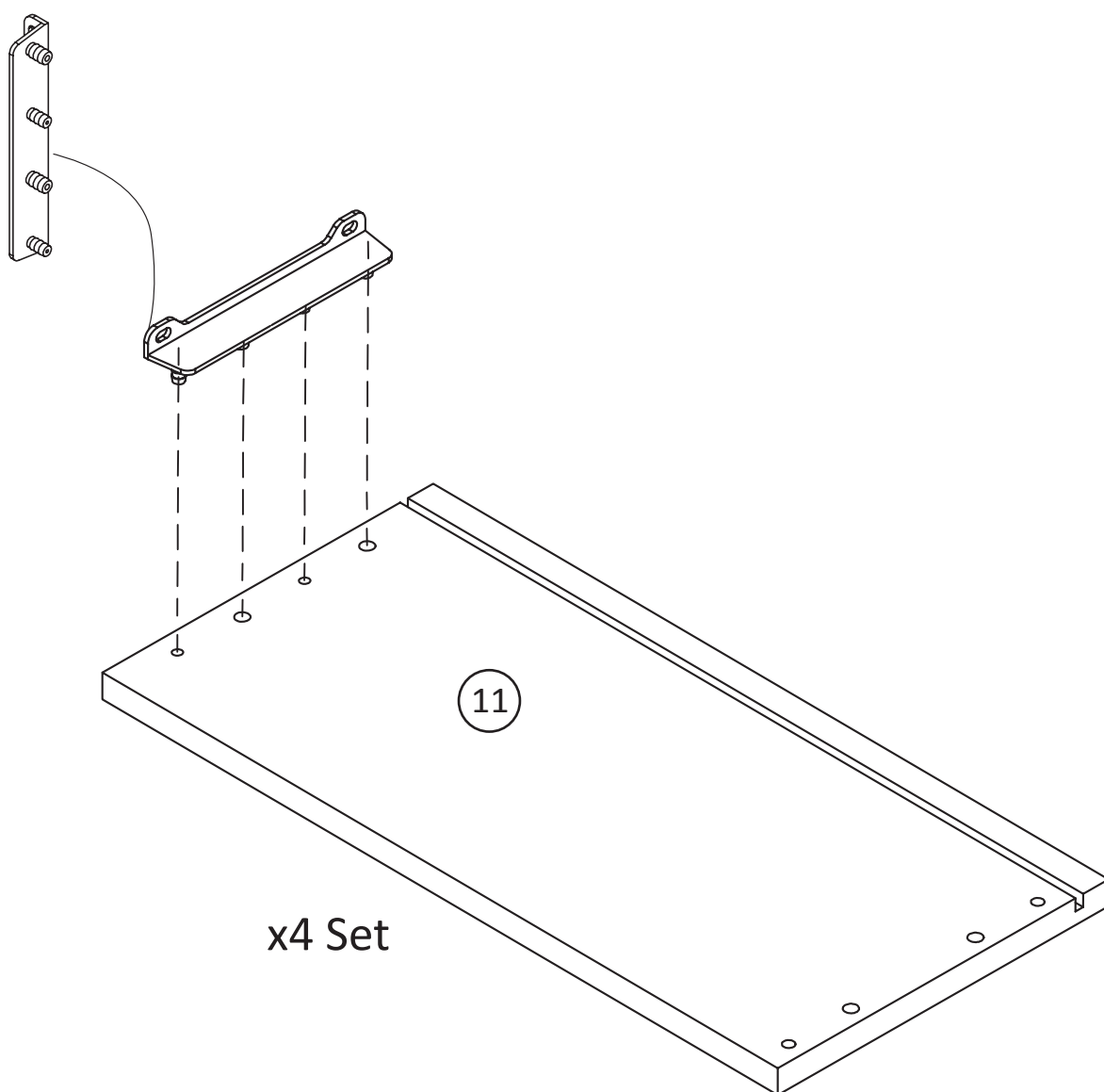


4 Drawer Dresser

Step 18

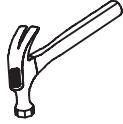
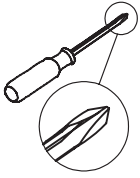


x4
TTA0030



4 Drawer Dresser

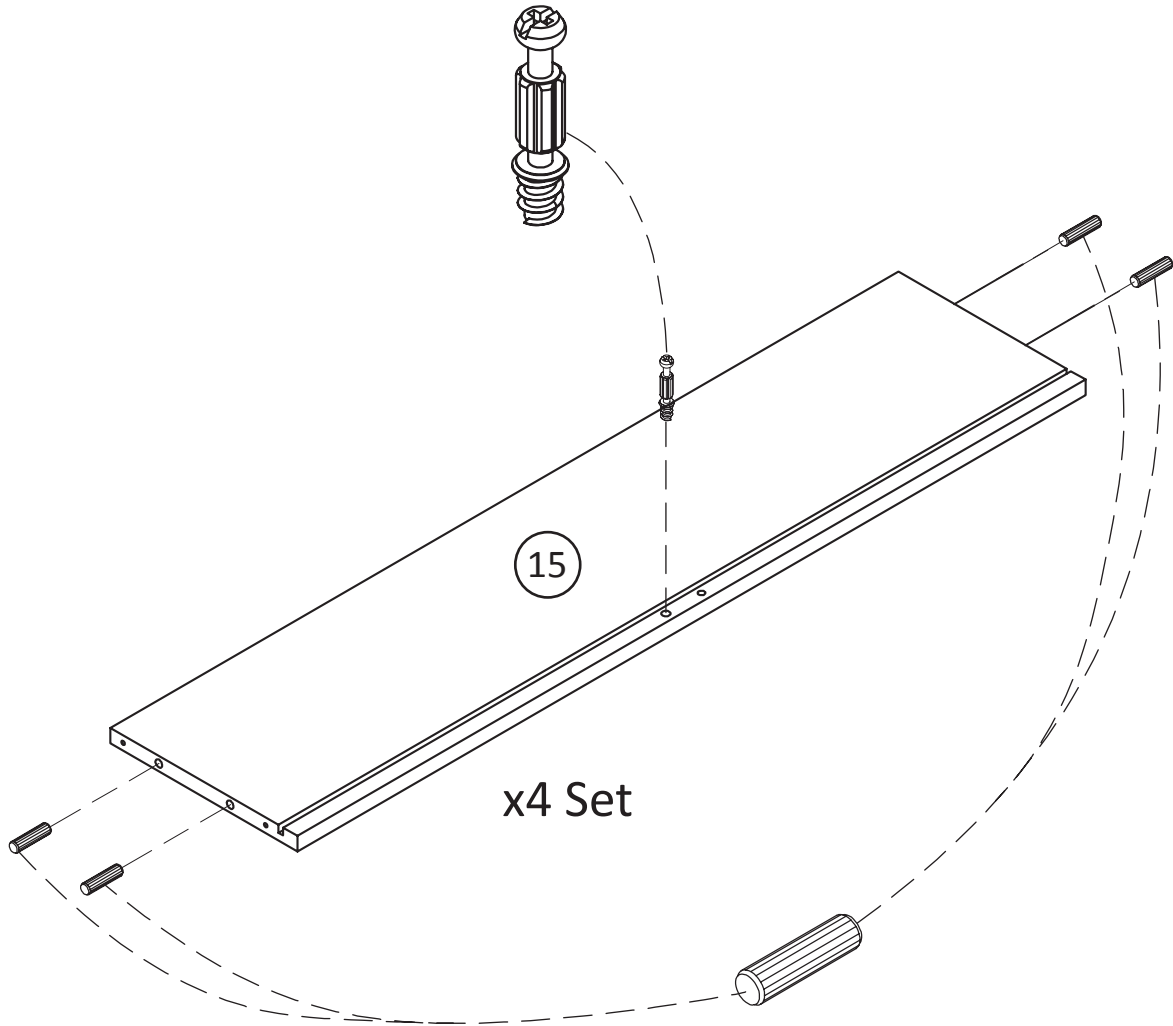
Step 19



x16
TTA0016

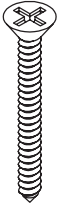


x4
TTA0001

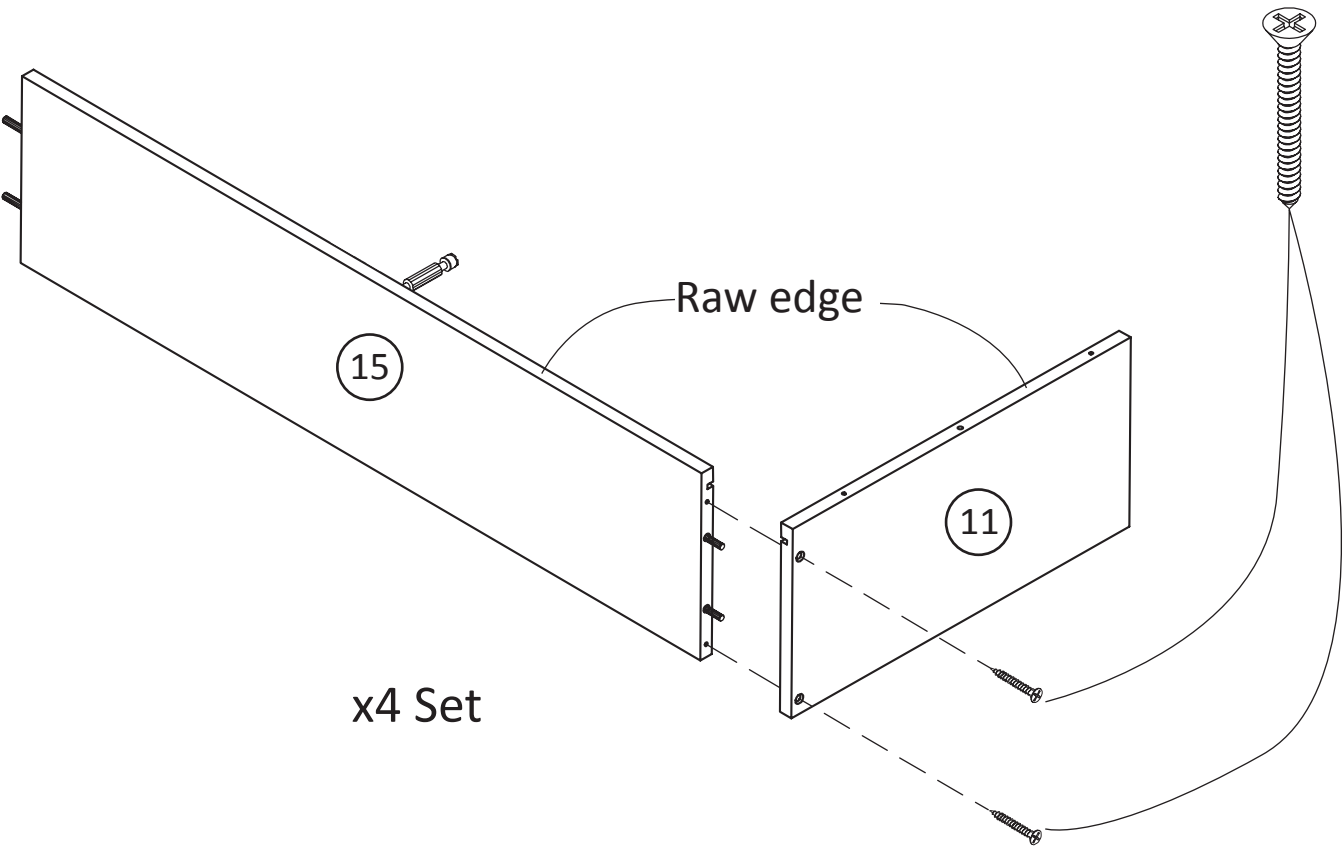


4 Drawer Dresser

Step 20

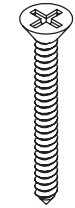
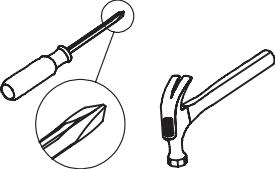


x8
TTA0010

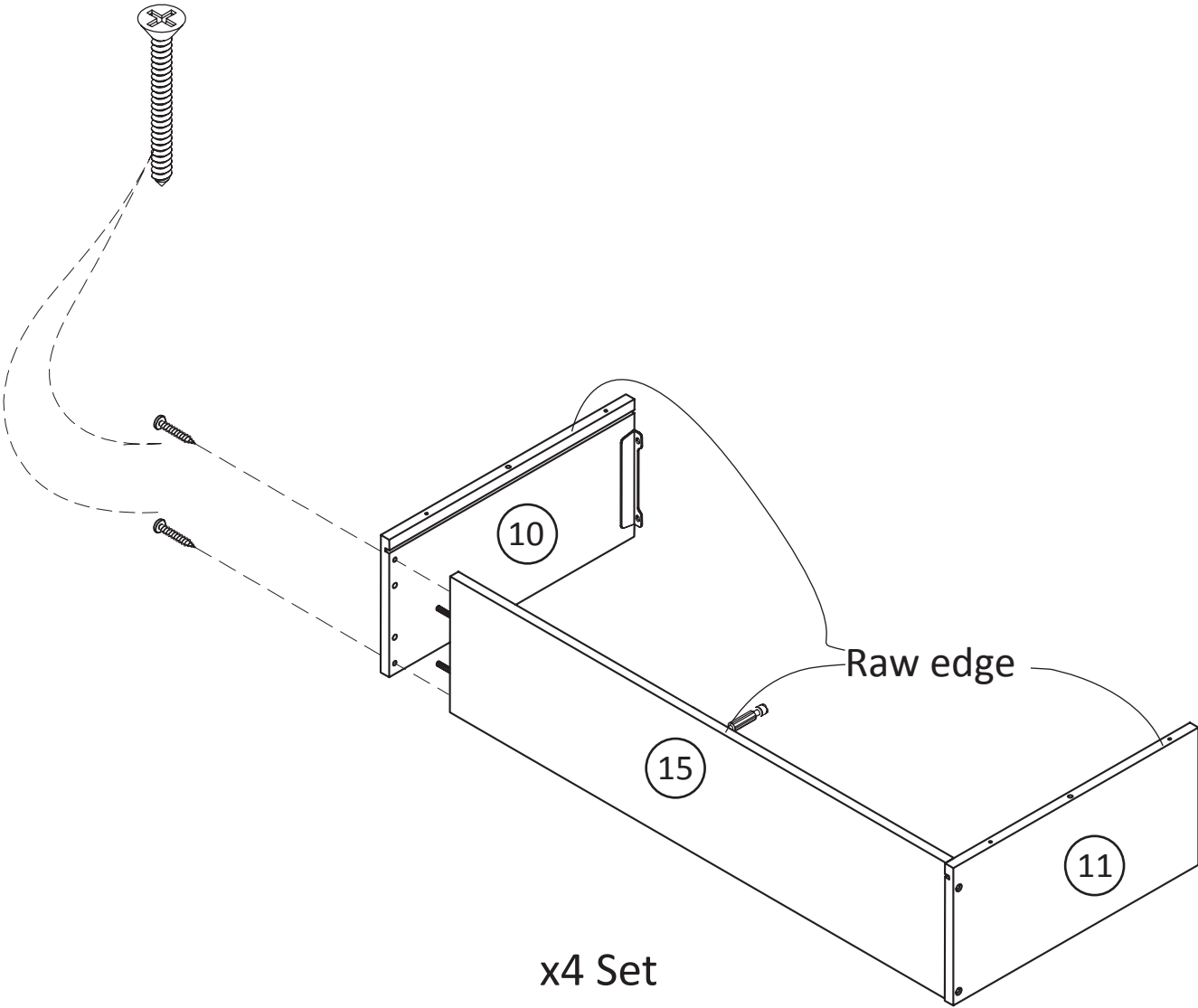


4 Drawer Dresser

Step 21

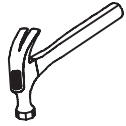


x8
TTA0010



4 Drawer Dresser

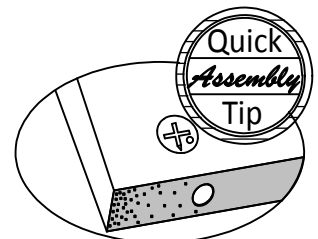
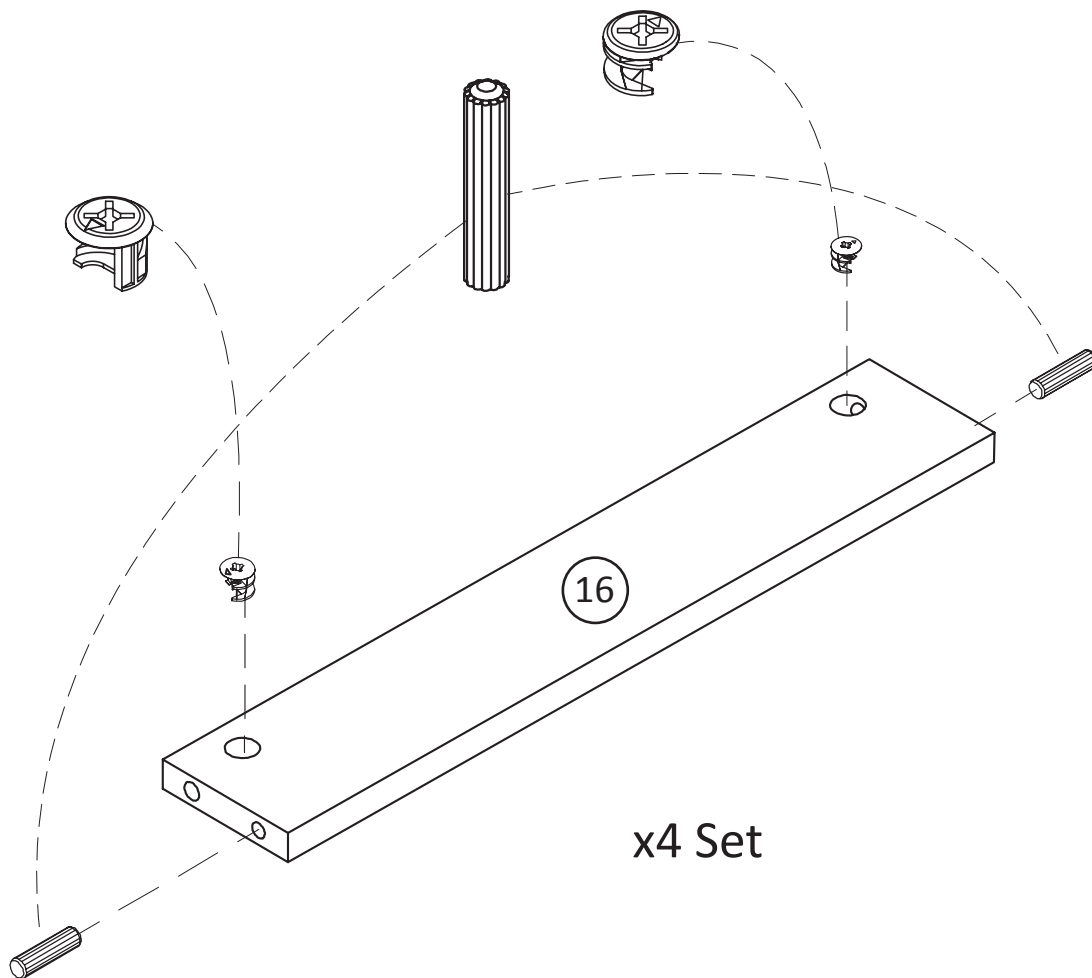
Step 22



x8
TTA0016



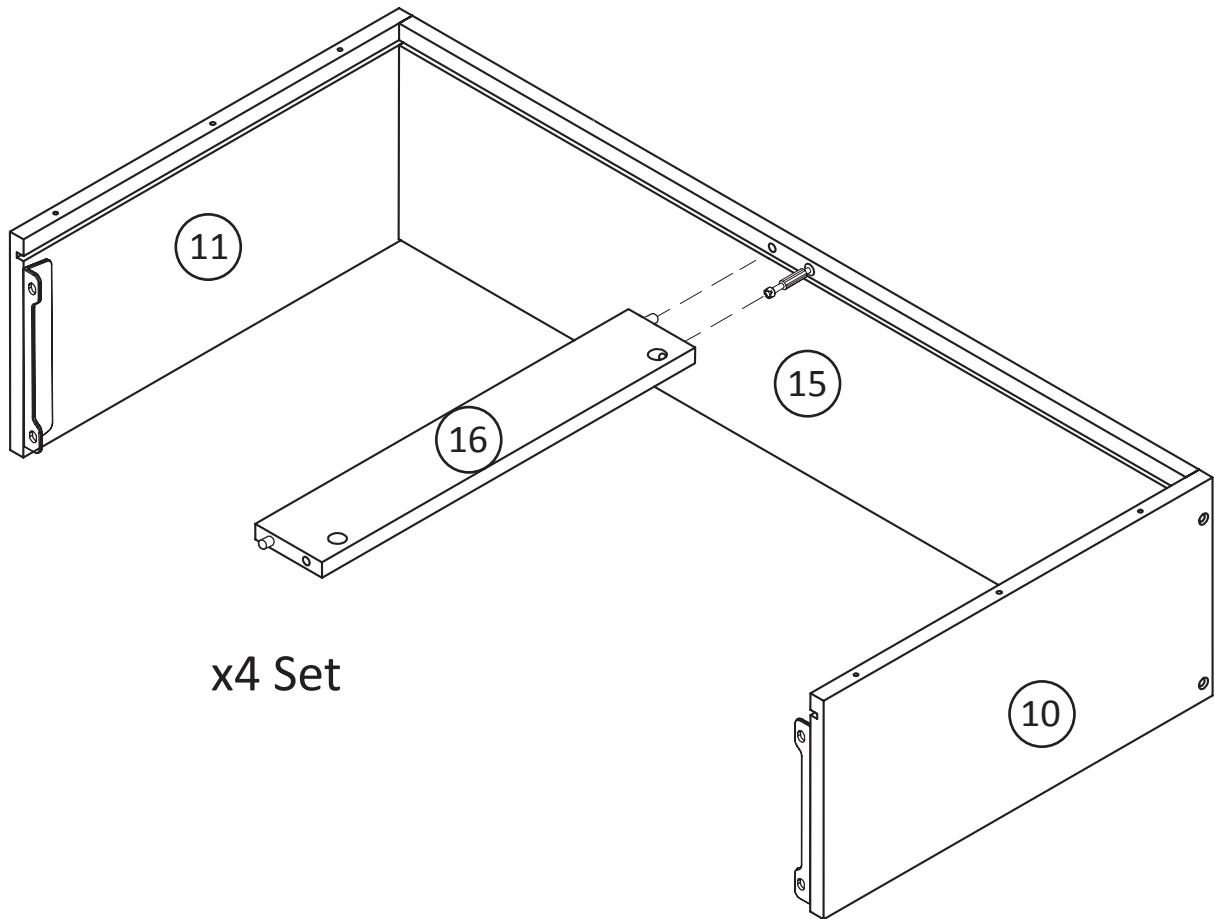
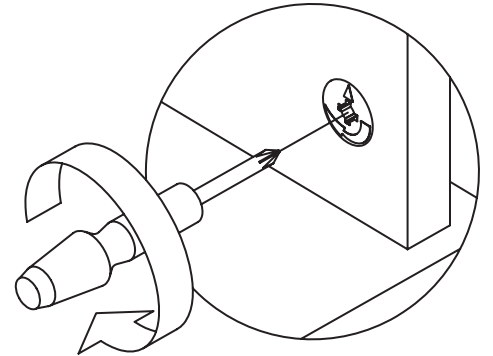
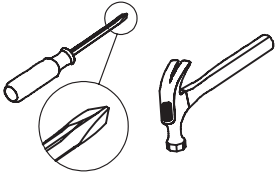
x8
TTA0004



Proper orientation of CAM LOCK

4 Drawer Dresser

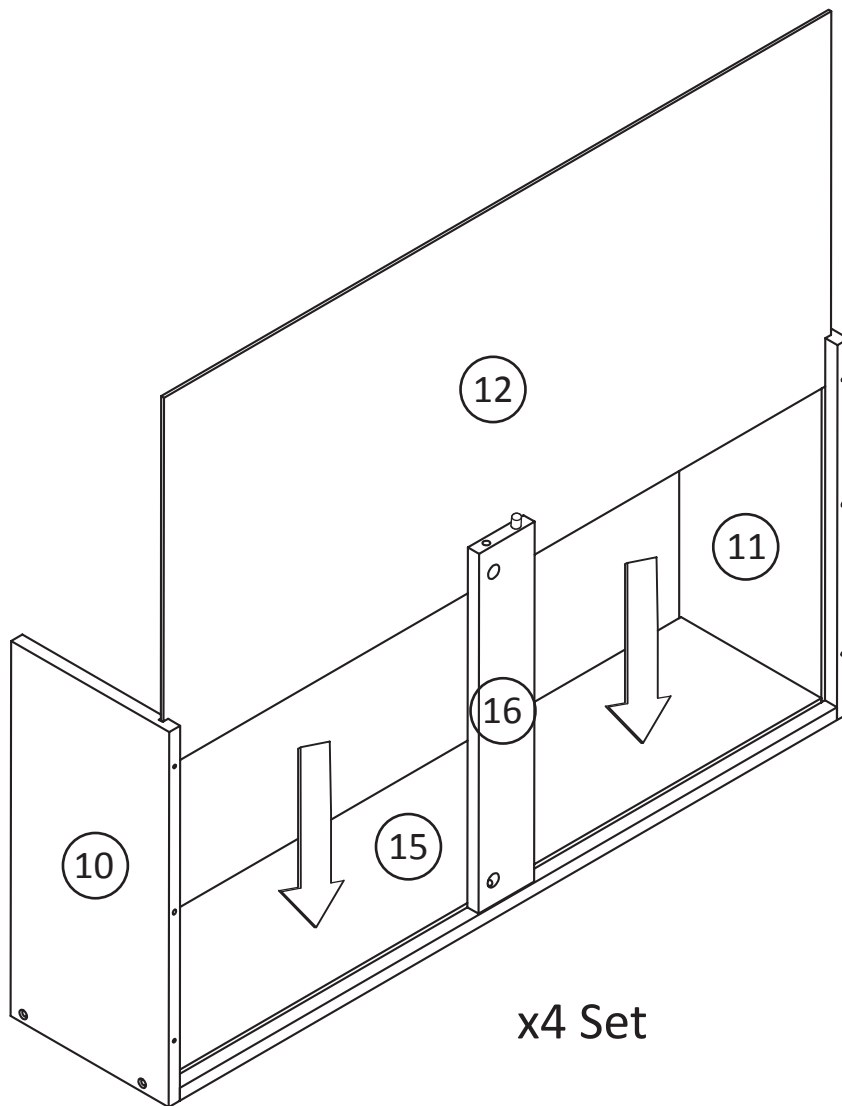
Step 23



x4 Set

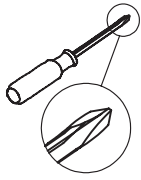
4 Drawer Dresser

Step 24

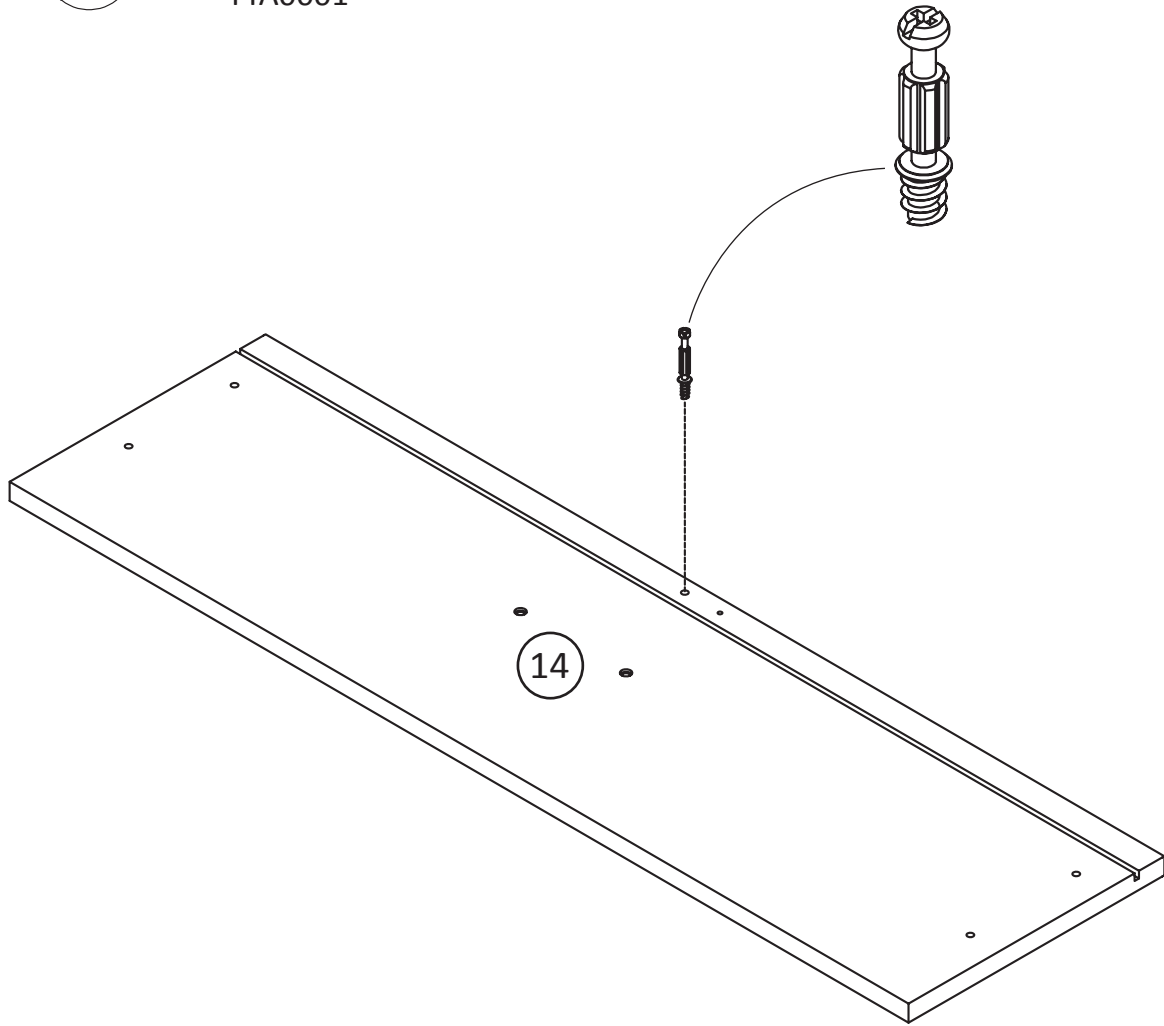


4 Drawer Dresser

Step 25



x4
TTA0001



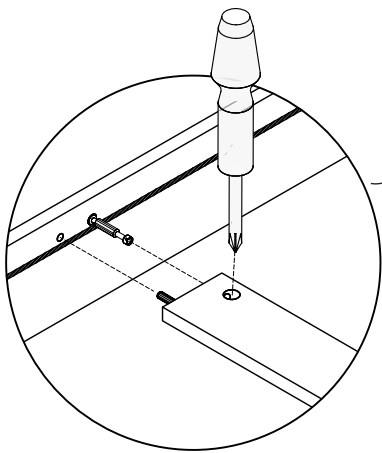
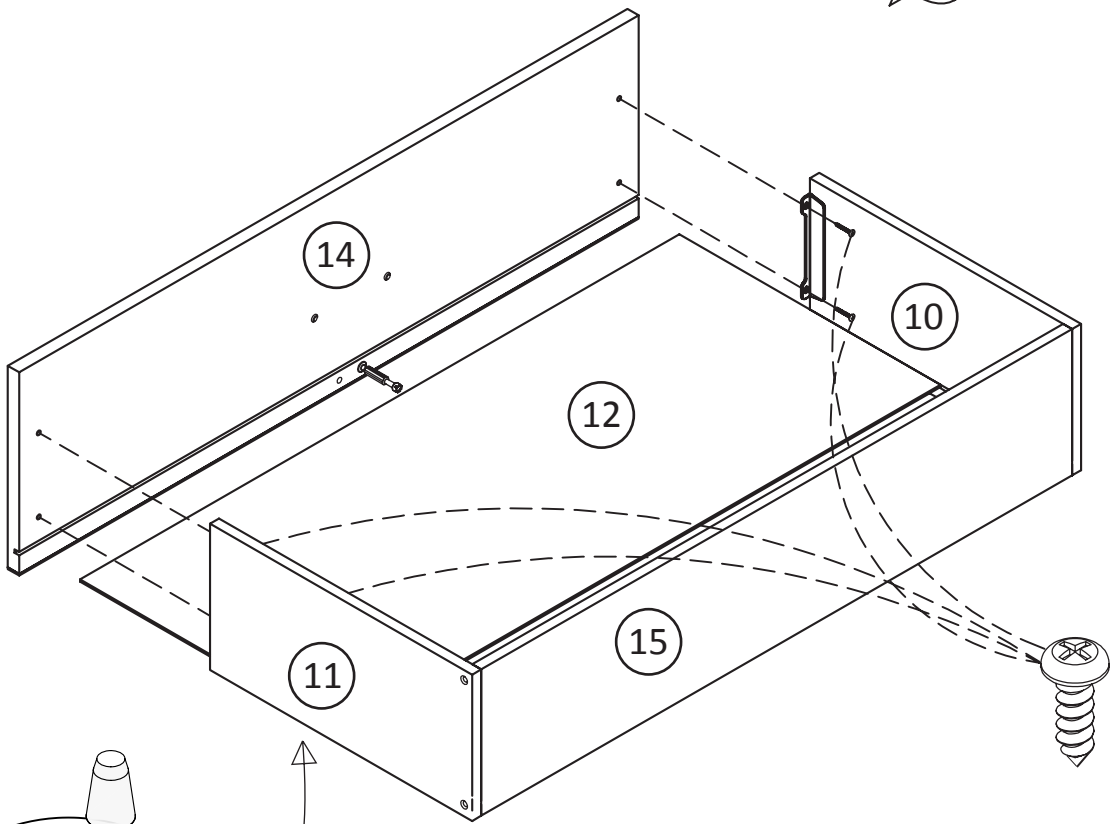
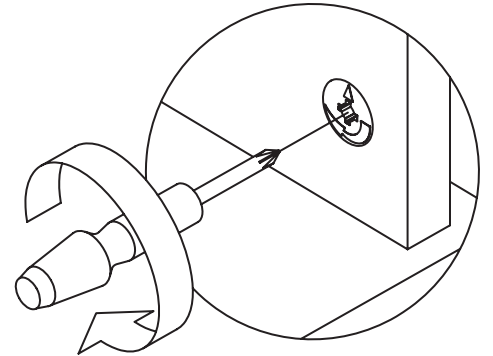
x4 Set

4 Drawer Dresser

Step 26



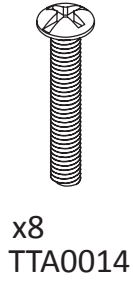
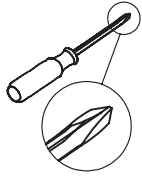
x16
TTA0013



x4 Set

4 Drawer Dresser

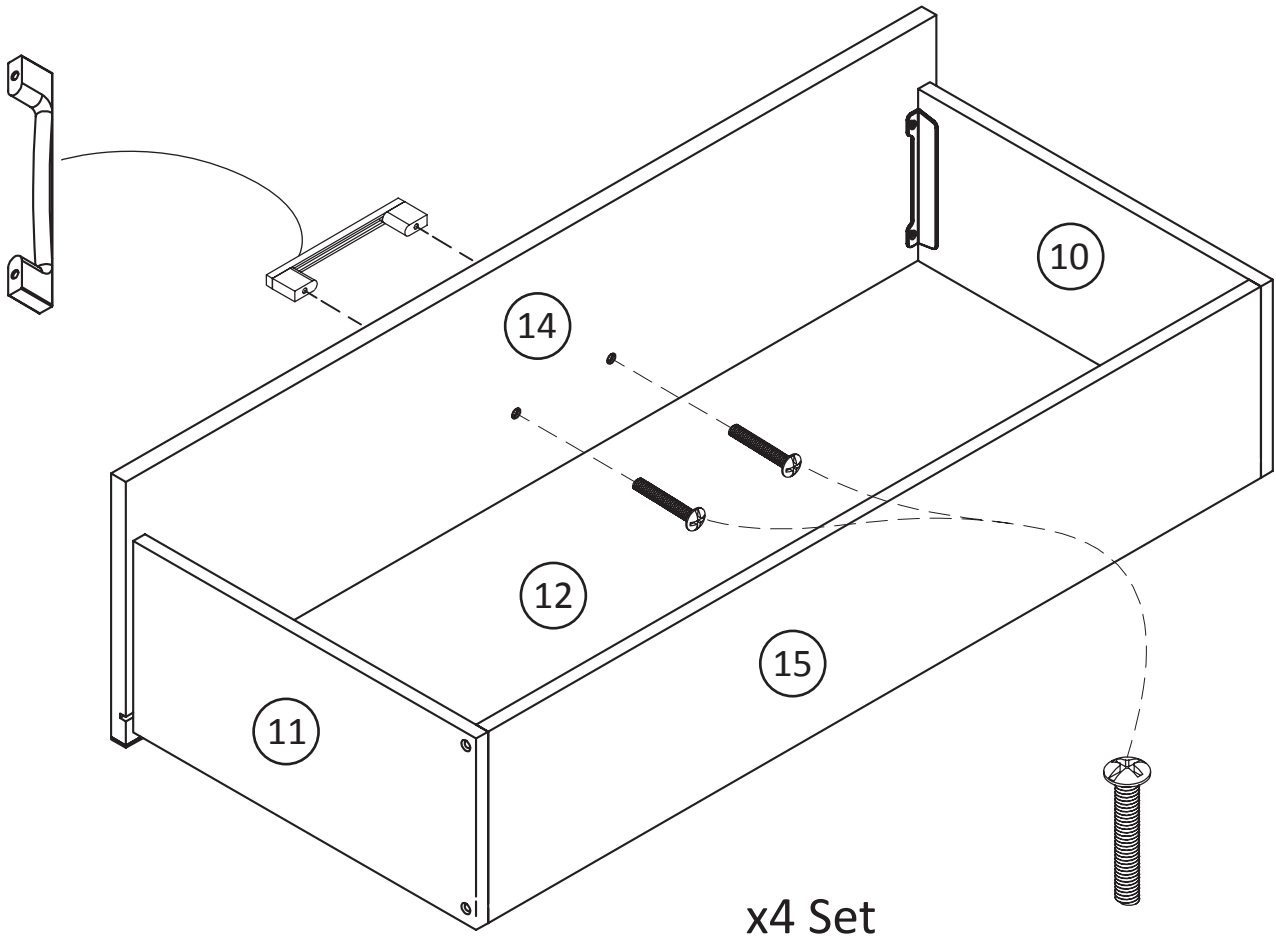
Step 27



x8
TTA0014

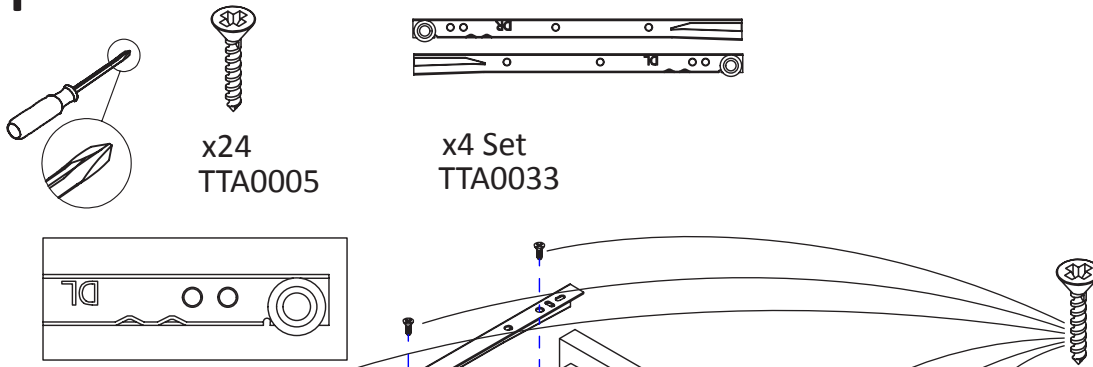


x4
TTA0032



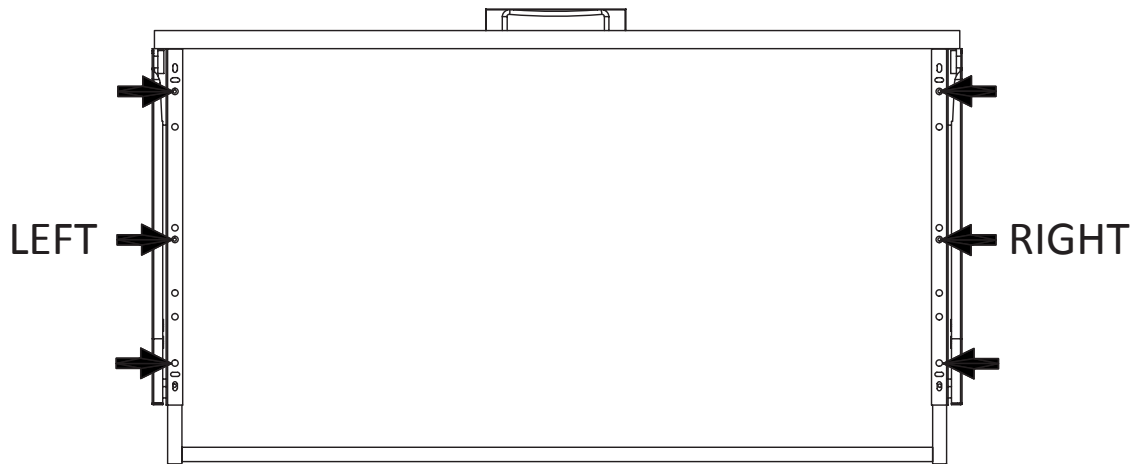
4 Drawer Dresser

Step 28



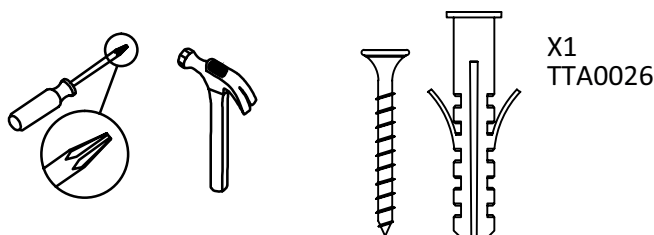
x4 Set

SCREW POSITION



4 Drawer Dresser

Step 29



For Masonry, Concrete, or other wall materials: Consult your local hardware store for appropriate anchors to securely attach the safety bracket.

IMPORTANT: THIS UNIT MUST BE SECURE TO THE WALL TO HELP PREVENT TIPOVER. FOLLOW THESE INSTRUCTIONS TO INSTALL THE ANTI-TIPPING SAFETY BRACKET PROVIDED WITH THIS PRODUCT.

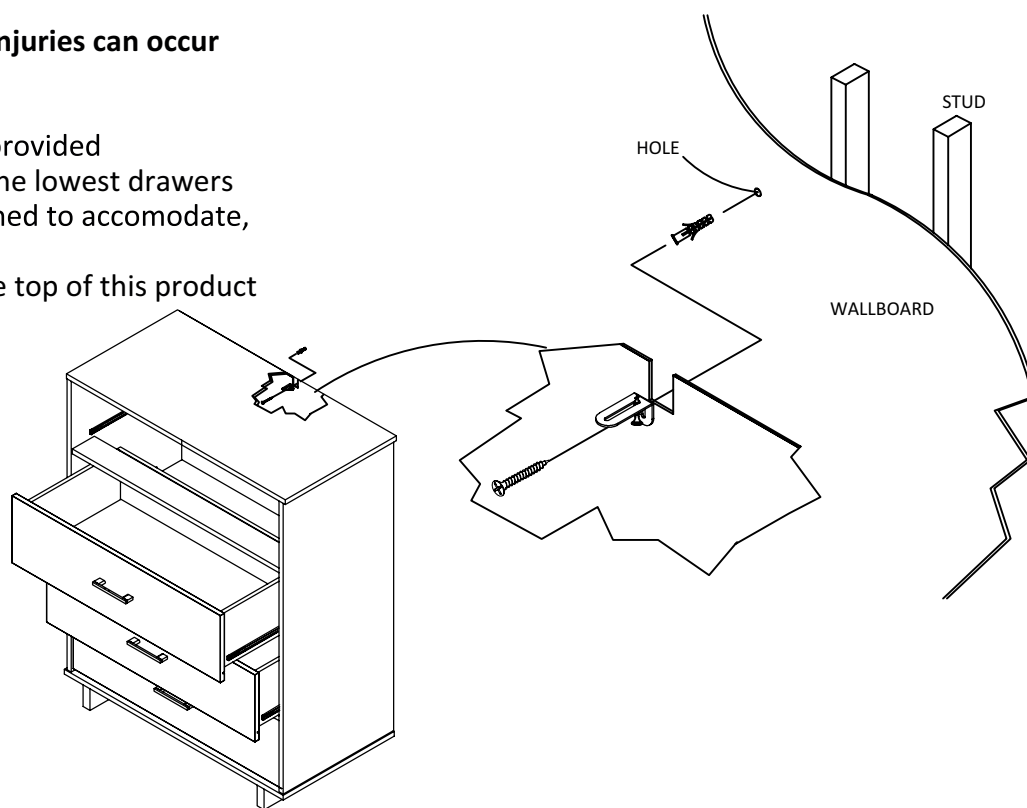
WARNING

Serious or fatal crushing injuries can occur from furniture tipover.

To prevent tipover:

- * Install tipover restraint provided
- * Place heaviest items in the lowest drawers
- * Unless specifically designed to accommodate, do not set TVs or other heavy objects on the top of this product
- * Never allow children to climb or hang on drawers, door, or shelves
- * Never open more than one drawer at a time

Use of tipover restraints may only reduce, but not eliminate the risk of tipover



OPTION 1: Attachment into a wall stud (preferred method)

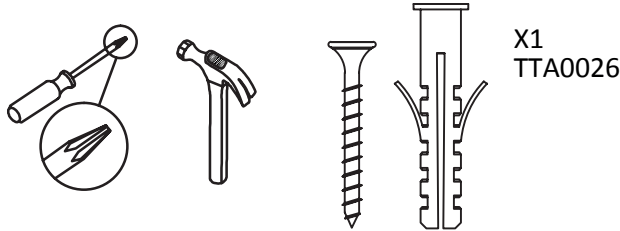
Using a stud finder, locate a stud in the wall. Place your unit against the wall, with the safety bracket aligned in this location. To make driving the screw easier, you can drill a 1/8" diameter pilot hole (3mm) through the safety bracket into the stud. Drive the screw through the safety bracket into the wall stud. Tighten the screw that was not fully tightened in step 1.

OPTION 2: Attachment into drywall

Locate your unit where desired against a wall and mark the wall through the safety bracket, then move your unit aside. Drill diameter hole 7mm into the wallboard. Tap the wall anchor into the hole until it is flush. Move your unit into location and fasten the wall bracket to the wall anchor with the screw. Tighten the screw that was not fully tightened in step 1.

4 Drawer Dresser

Step 29



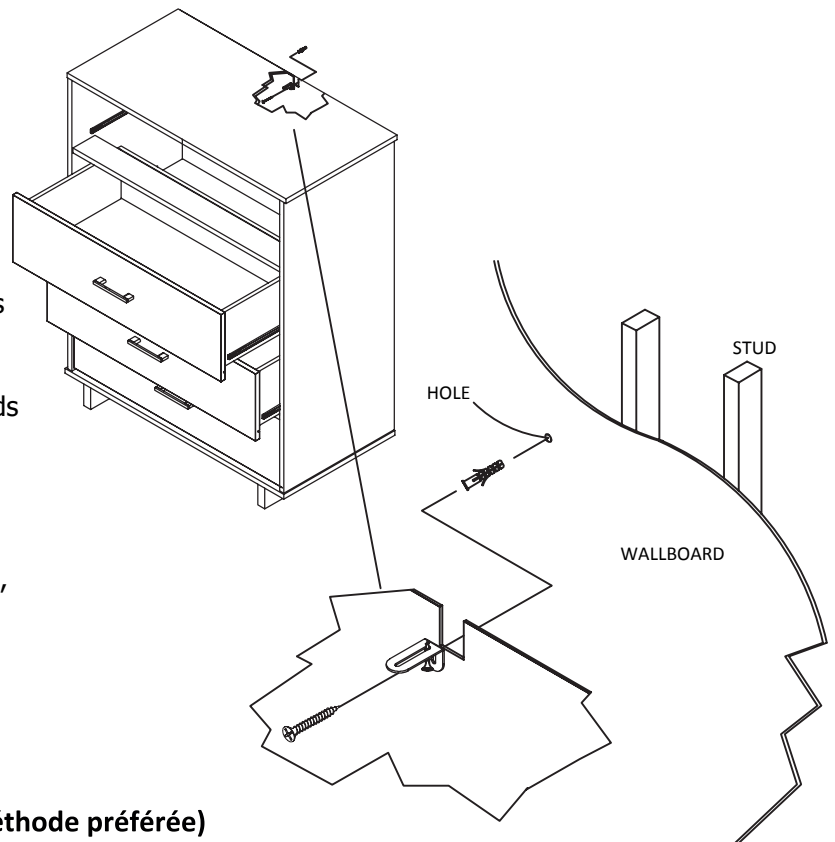
Pour la maçonnerie, béton ou d'autres matériaux de mur:
Consultez votre magasin local de matériel pour les ancrages appropriés pour fixer le support de sécurité.

IMPORTANT: CET APPAREIL DOIT ÊTRE FIXÉ AU MUR POUR AIDER À PRÉVENIR LE BASCULEMENT. SUIVRE CES INSTRUCTIONS POUR INSTALLER LE SUPPORT DE SÉCURITÉ ANTI-BASCULEMENT FOURNI AVEC CE PRODUIT.

ATTENTION

Blessures par écrasement graves ou mortelles peuvent se produire par le renversement des meubles. Pour éviter tout renversement:

- * Installer la retenue de renversement fourni
 - * Placez des objets les plus lourds dans les tiroirs les plus bas
 - * Sauf spécifiquement conçu pour accueillir, ne placez pas les téléviseurs ou d'autres objets lourds sur le dessus de ce produit
 - * Ne jamais laisser les enfants grimper ou se pendre sur les tiroirs, portes, ou étagères
 - * Ne jamais ouvrir plus d'un tiroir à la fois
- Utilisation de support de sécurité ne peut réduire, mais pas éliminer le risque de renversement.



OPTION 1: Fixation sur un montant mural (méthode préférée)

En utilisant un détecteur de montants, localisez une planche dans le mur. Placez votre appareil contre le mur, avec le support de sécurité aligné à cet endroit. Pour rendre la conduite de la vis plus facile, vous pouvez percer un trou pilote de 1/8" de diamètre (3 mm) à travers le support de sécurité dans la planche. Conduisez la vis à travers le support de sécurité dans le montant du mur. Serrer la vis qui n'a pas été entièrement serré à l'étape 1.

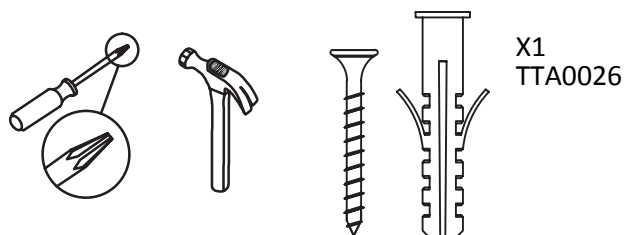
OPTION 2: Fixation dans une planche sèche

Localisez votre meuble où désiré contre un mur et marquer le mur à travers le support de sécurité, puis déplacez votre meuble de côté.

Percez un trou de diamètre 7 mm dans le mur. Enfoncez l'ancrage mural dans le trou jusqu'à ce qu'il soit égal. Déplacez votre meuble dans l'emplacement et fixez le support mural à l'ancrage mural avec la vis. Serrer la vis qui n'a pas été complètement serré à l'étape 1.

4 Drawer Dresser

Step 29



Para mampostería, hormigón u otros materiales de la pared:

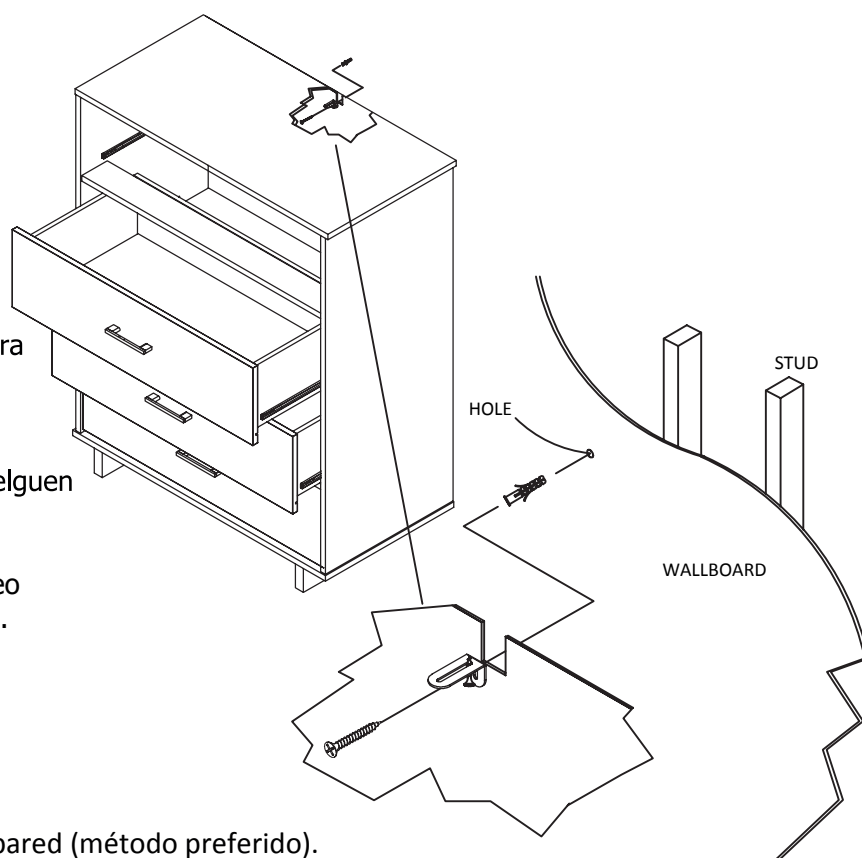
Consulte a su ferretería local para los anclajes apropiados para fijar firmemente el soporte de seguridad.

IMPORTANTE: ESTA UNIDAD DEBE SER ASEGURADA CON LA PARED PARA PREVENIR VOLQUEO. SIGA ESTAS INSTRUCCIONES PARA INSTALAR EL SOPORTE DE SEGURIDAD ANTIVOLQUEO SUMINISTRADO CON ESTE PRODUCTO.

ADVERTENCIA

Graves lesiones pueden ocurrir, como aplastamiento u muerte por causa de volqueo del mueble:

- Instale el equipo de seguridad de antivolqueo
 - Coloque los artículos más pesados en los cajones mas bajos
 - Al menos que específicamente diseñado para acomodar, no establezca televisores u otros objetos pesados encima de este producto.
 - No permita que los niños se suban o se cuelguen de los cajones, puertas, o estantes
 - No abra más de un cajón a la vez
- El uso del equipo de seguridad de antivolqueo reduce, pero no elimina el riesgo de volqueo.



OPCION 1: Para asegurar en una viga de la pared (método preferido).

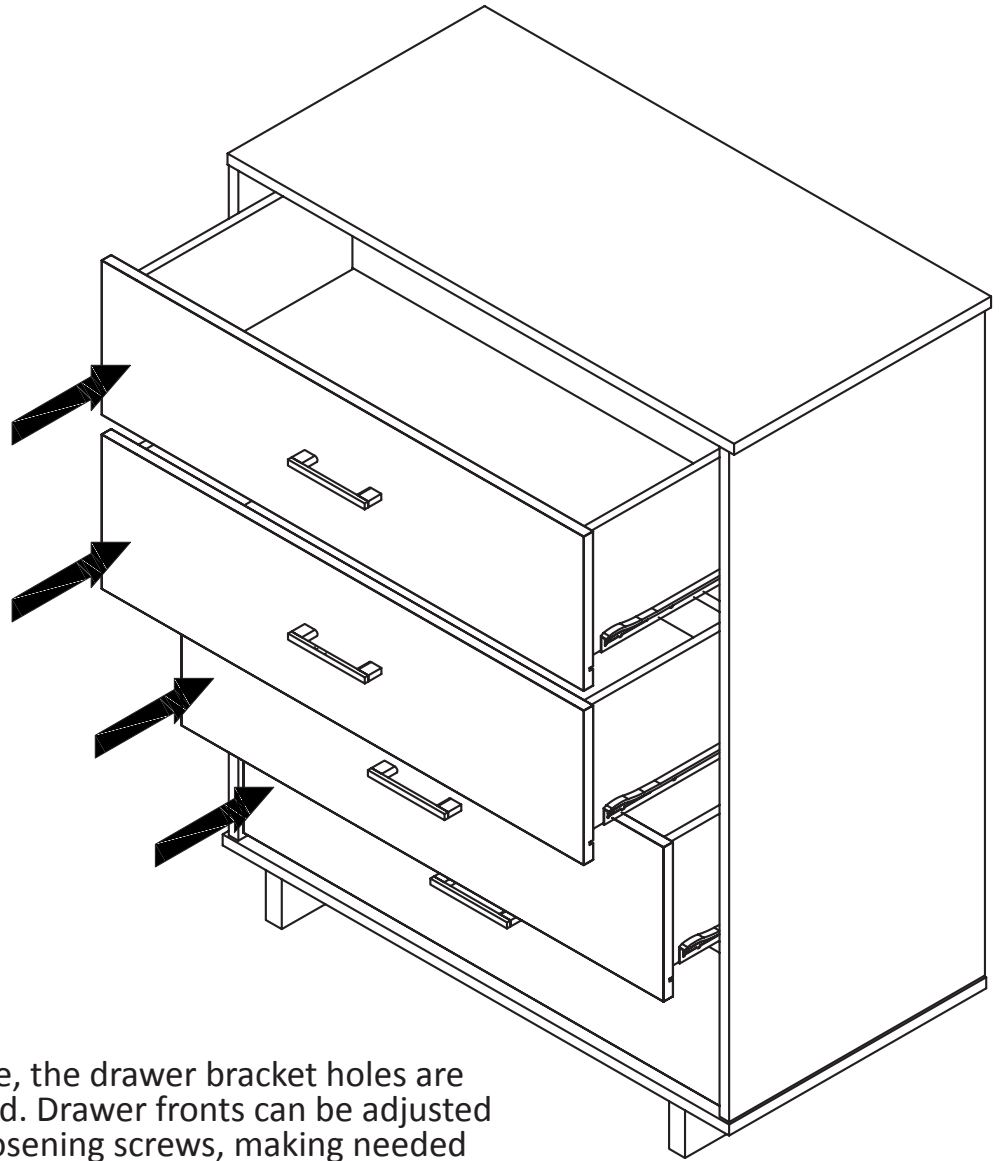
Use un detector de vigas, localice la viga en la pared. Coloque la unidad contra la pared y alinee con el soporte de seguridad en esta ubicación. Para hacer este proceso más fácil, se puede perforar un agujero piloto de 1/8" de diámetro (3mm) a través del soporte de seguridad hacia la viga en la pared. Atornille el tornillo a través del soporte de seguridad y hacia la viga en la pared. Apriete el tornillo que no fue totalmente ajustado en el paso 1.

OPCION 2: Para asegurar en paredes de yeso

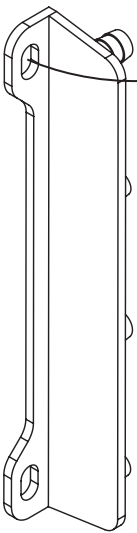
Localizar su unidad en la posición deseada contra una pared y marque la pared a través del soporte de seguridad, a continuación, mueva a un lado la unidad. Perforar un agujero de diámetro 7mm en el panel de yeso. Mueva la unidad a su lugar y empareje el soporte de seguridad al agujero en la pared, atornille el tornillo para que la unidad quede fija y segura. Apriete el tornillo que no fue totalmente ajustado en el paso 1.

4 Drawer Dresser

Step 30



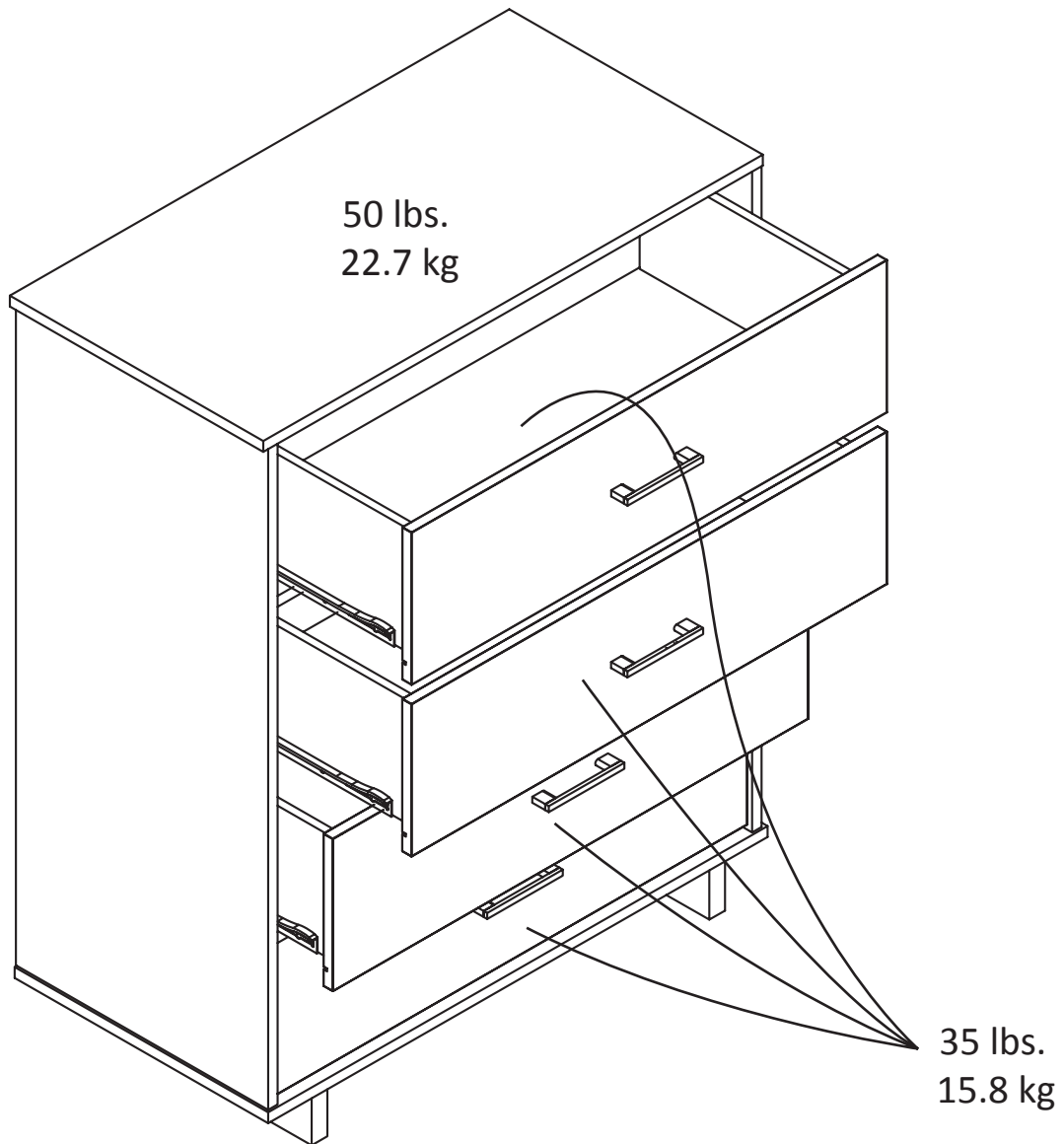
Notice, the drawer bracket holes are slotted. Drawer fronts can be adjusted by loosening screws, making needed adjustments and retightening screws.



4 Drawer Dresser

MAXIMUM LOADS

This unit has been designed to support the maximum loads shown. Exceeding these load limits could cause sagging, instability, product collapse, and/or serious injury.

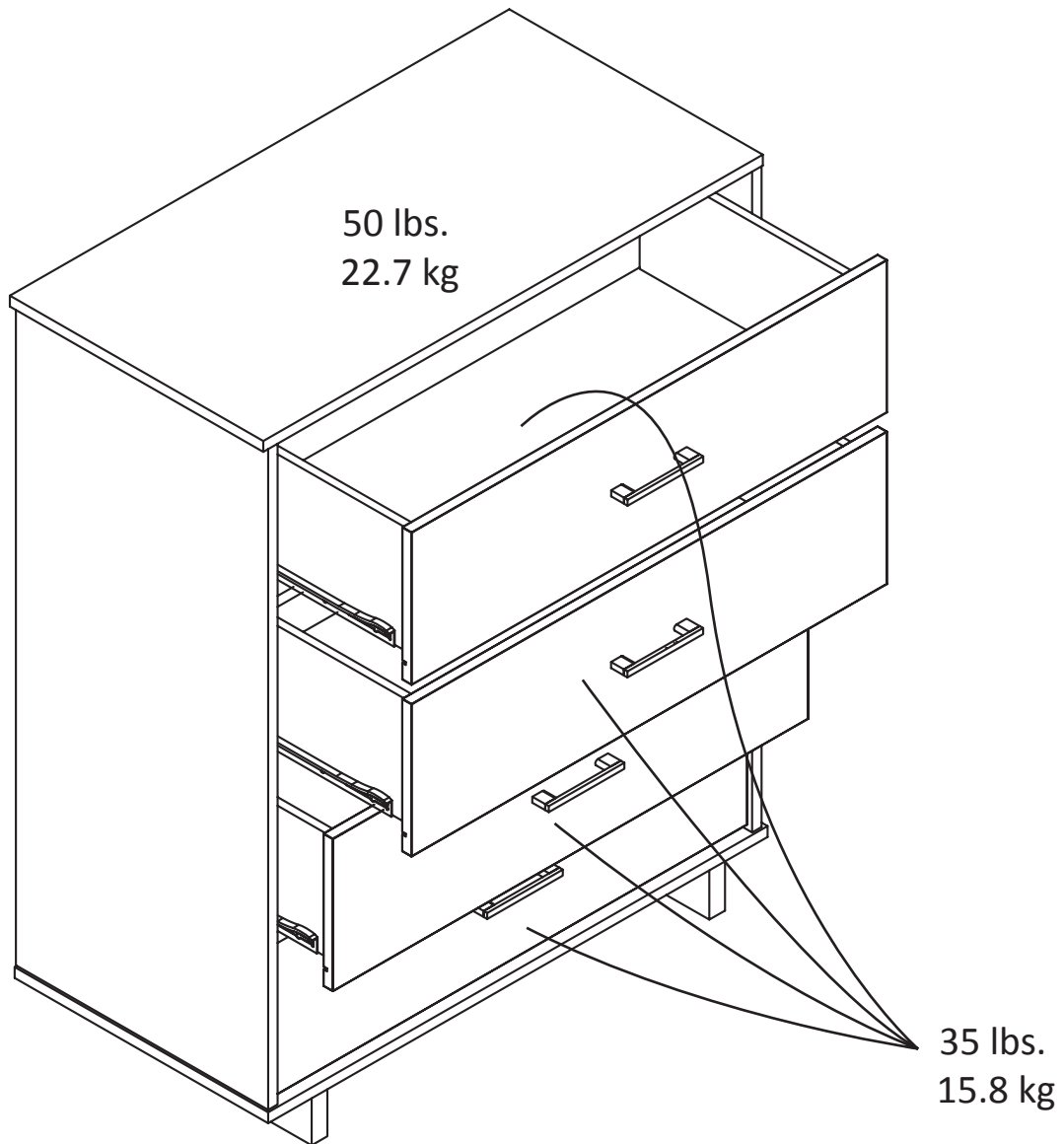


Warning: Risk of injury to persons - do not place a television on this furniture. This furniture is not approved for use with a television.

4 Drawer Dresser

CARGA MAXIMA

Esta unidad ha sido diseñada para soportar la carga máxima anotada. El exceder estos límites puede causar inestabilidad, colapsarse y/o causar serias lesiones.

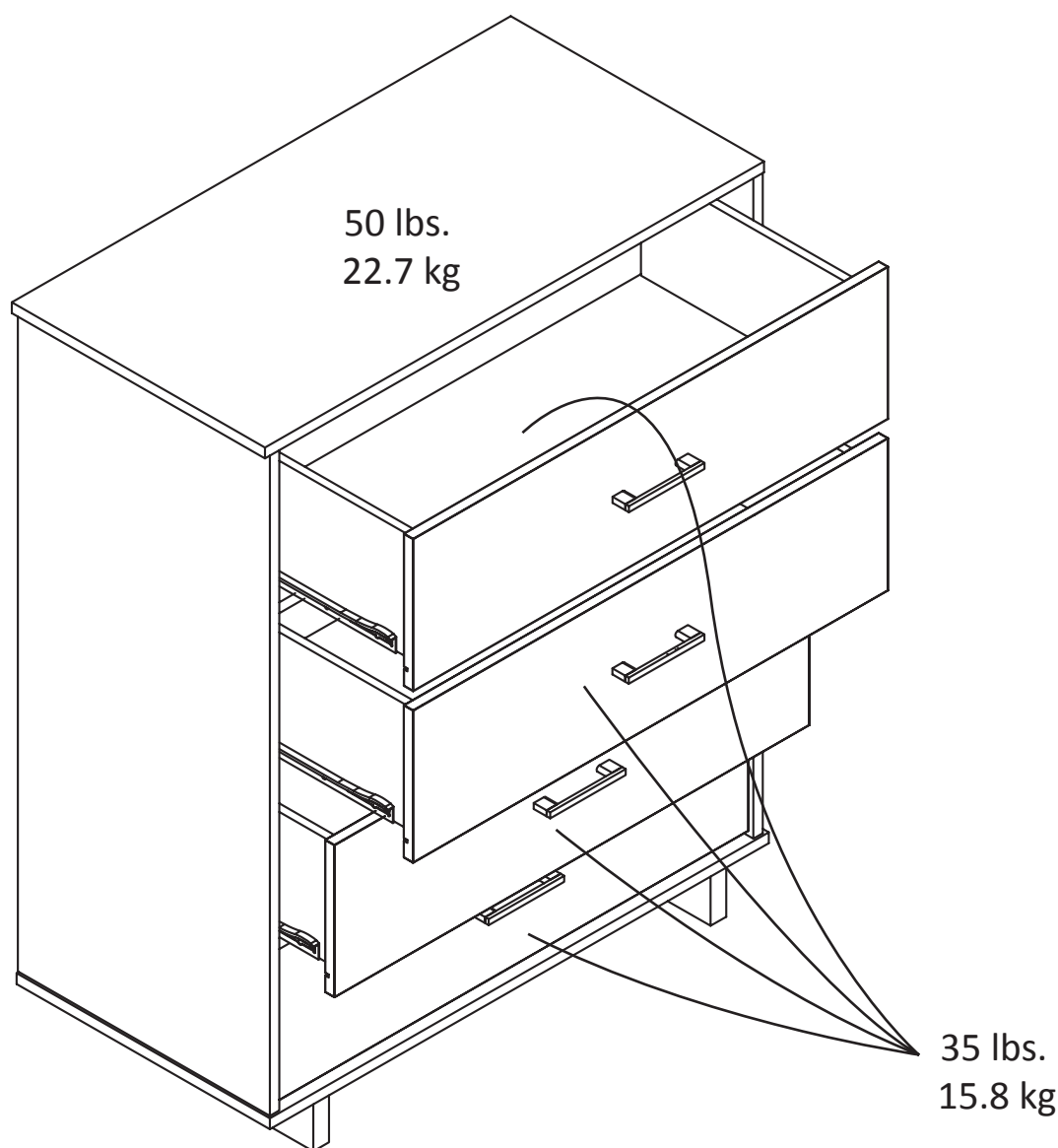


ADVERTENCIA: Riesgo de lesiones a las personas - no coloque un televisor sobre muebles. Este mueble no está aprobado para su uso con un televisor.

4 Drawer Dresser

CHARGES MAXIMALES

Ce meuble a été conçu pour supporter les charges maximales indiquées. En excédant ces limites de charge, le meuble pourrait devenir instable, s'effondrer, et/ou causer des blessures graves.



AVERTISSEMENT : Risque de blessure corporelle - ne pas placer une télévision sur ce meuble. Ce meuble n'est pas approuvé pour une utilisation avec une télévision.

4 Drawer Dresser

Certificate of Conformity

1. This certificate applies to us identified by this instruction manual.
2. This certificate applies to compliance of this product with the CPSC Ban on Lead-Containing Paint (16 CFR 1303).
3. See front page of instruction manual for date of manufacture.

Certificado de Conformidad

1. Este certificado se aplica al producto de identificado por este manual de instrucciones.
2. Este certificado se aplica a la conformidad de este producto con la prohibición de la CPSC sobre pintura que contiene plomo (16 CFR 1303).
3. Vea la primera página del manual de instrucciones para la fecha de fabricación.

Certificat de Conformité

1. Ce certificat s'applique au produit identifié par ce manuel d'instructions.
2. Ce certificat s'applique à la conformité de ce produit à l'interdiction de la CSPC relative à la peinture contenant du plomb (16 CFR 1303).
3. Voir la page d'accueil du manuel d'instructions pour la date de fabrication.

4 Drawer Dresser

Register your product to receive the following:



- * New trend details -sneak peek on what's new
- * Surveys -have a voice within our community
- * Exclusive deals and discount codes
- * Quick and easy replacement part service

To register your product, visit our website.

5 Star Rating



Visit your local retailer's website, rate your purchased product and leave us some feedback!

We would like to extend a big "Thank You" to all of our customers for taking the time to assemble this product, and to give us your valuable feedback.

*Thank
You!*

4 Drawer Dresser

Registre su producto para recibir lo siguiente:



- * Detalles de nuevas tendencias -Vistazo a lo nuevo
- * Encuestas -alec su voz entre su comunidad
- * Códigos de ofertas y descuentos exclusivos
- * Fácil y rápido servicio de partes de remplace

Para registrar su producto, visite nuestro sitio web.

Clasificación de 5 estrellas



Visite el sitio web de su tienda local, califique su comprado y denos sus comentarios!

Nos gustaría enviar un gran "Agradecimiento" a todos nuestros clientes por tomarse el tiempo de ensamblar este producto de, y pordarnos sus valiosos comentarios.

Gracias

4 Drawer Dresser

Enregistrez votre produit pour recevoir les éléments suivantes:



- * Détails sur les nouvelles tendances -un aperçu sur les nouveautés
- * Sondages -avoir une voix au sein de notre communauté
- * Offres exclusives et codes promo
- * Service de pièces de rechange rapide et facile

Pour enregistrer votre produit, visitez notre site web.

5 Étoiles



Visitez le site Web de votre détaillant local, évaluez votre produit acheté et laissez-nous quelques commentaires !

Nous tenons à offrir un grand "Merci" à tous nos clients pour avoir pris le temps d'assembler ce produit, et de nous donner vos commentaires précieux.

Merci!